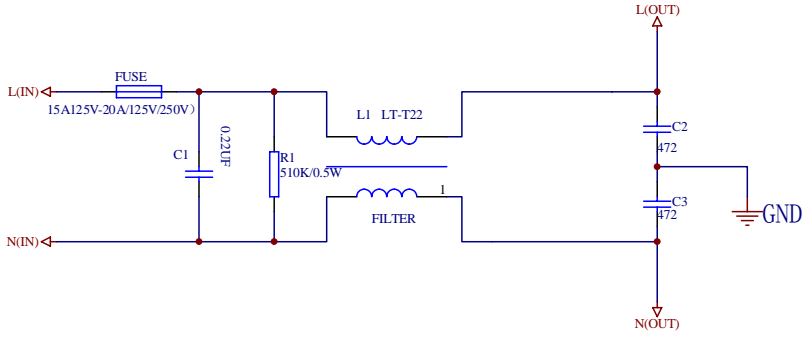


MDFLT12B-3



美的微波炉滤波板

电路原理图

MDFLT12B-3

产品名称

图名

图号

日期

签名

会签

更改单号

处数

设计

校对

审核

标准

批准

批

准

核

共1页

第1页