

TOY STATE INTERNATIONAL LIMITED
66 MODY ROAD, KOWLOON, HONG KONG
www.toystate.com
www.NikkoRC.com

8+ consumerservice@toystate.com
#94424 (781) 349-1000 ext.10



PRECAUTION WARNING! CHOKING HAZARD
Not suitable for children under 36 months due to small parts.

- This product and its accessories are not suitable for children under the age of 36 months...
Do not touch or try to pick up the boat when it is in motion...
Do not drop or give impact to the product and its accessories...

IMPORTANT BATTERY SAFETY INFORMATION. CAUTION: TO AVOID BATTERY LEAKAGE.
NOTE: BATTERIES MUST BE RECYCLED OR DISPOSED PROPERLY.

- Make sure the batteries are inserted with correct polarity and follow the battery and charger manufacturer's instructions...
Battery replacement should be done in presence of an adult and follow the battery and charger manufacturer's instructions...

NOTE: There is no ON/OFF switch on the controller. Moving the sticks turns it on automatically. For best performance, always use alkaline batteries only.

CAUTION! The rotating propeller is very dangerous. NEVER PUT YOUR FINGERS CLOSE TO THE PROPELLER WHEN BOAT IS TURNED ON.
CAUTION! Keep out of reach of small children under 36 months old as there is danger of getting hurt.

CAUTION! After playing, remove all batteries from the boat and the controller, drain the water out of the hull, and dry the boat well before storing.

THE TOY IS TO BE OPERATED IN WATER ONLY WHEN FULLY ASSEMBLED IN ACCORDANCE WITH THE INSTRUCTIONS.

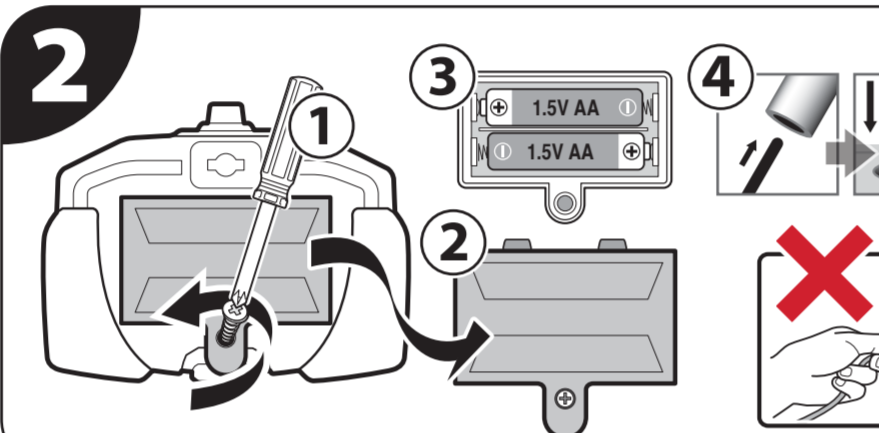
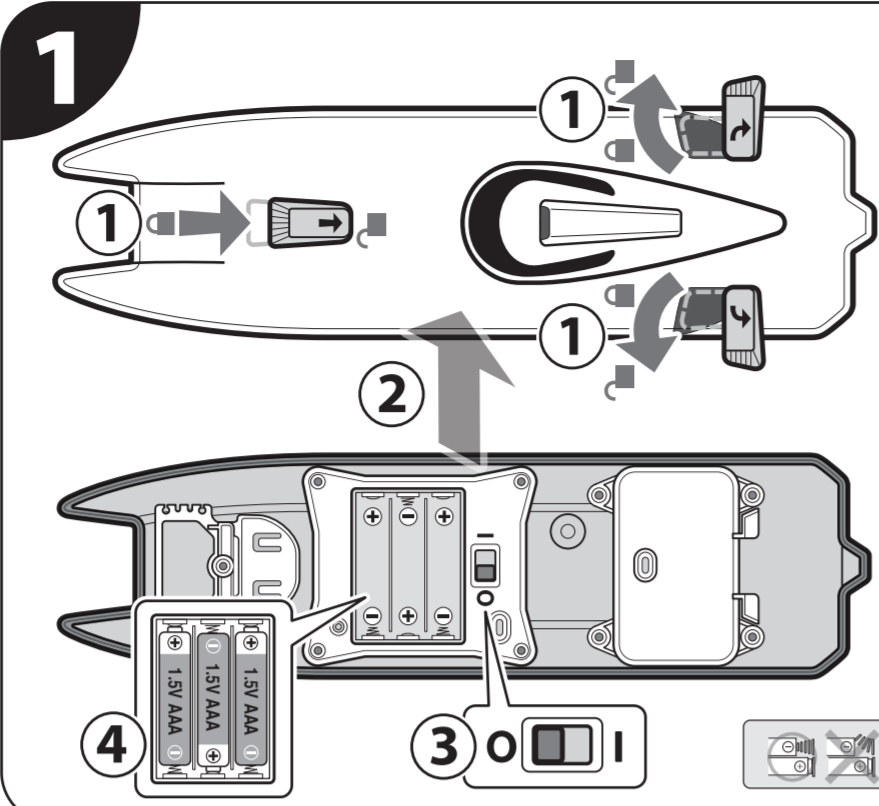
Table with 2 columns: R/C BOAT DOES NOT MOVE and PERFORMANCE DROP, INCONSISTENT MOVEMENT OR FALLS TO RUN. Lists troubleshooting steps like power switch, battery check, and contact cleaning.

FEDERAL COMMUNICATIONS COMMISSION COMPLIANCE

NOTE: This device complies with Part 15 of the FCC Rules. Operation is subject to the following two conditions:
(1) This device may not cause harmful interference, and
(2) This device must accept any interference received, including interference that may cause undesired operation.

MANUFACTURER'S NOTE

- Modifications not authorized by the manufacturer may void user's authority to operate the device.
This toy and all accessories need to be periodically examined for potential hazards and any potentially hazardous parts be repaired or replaced.



PRECAUTIONS AVERTISSEMENT! RISQUES D'ÉTOUFFEMENT

Utilisez le produit et ses accessoires seulement après montage complet conformément aux instructions contenues dans le présent manuel!

- Ce produit et ses accessoires ne conviennent pas aux enfants de moins de 36 mois...
N'utilisez pas le produit dans l'eau salée ou dans une eau ayant un fort courant.

INFORMATIONS IMPORTANTES DE SÉCURITÉ CONCERNANT LES PILES.

- REMARQUE: LES PILES DOIVENT ÊTRE RECYCLÉES OU MISES AU REBUT CORRECTEMENT.
Assurez-vous d'insérer correctement les piles sous la surveillance d'un adulte...
Ne mélangez jamais des piles usées et neuves.

REMARQUE: La télécommande ne comporte pas de bouton On/Off. Le déplacement des leviers permet de démarrer automatiquement le bateau.

INFORMATIONS IMPORTANTES DE SÉCURITÉ

ATTENTION! L'hélice qui tourne est très dangereuse. NE PLACE JAMAIS LES DOIGTS À PROXIMITÉ DE L'HÉLICE LORSQUE LE BATEAU EST EN MARCHÉ.

ATTENTION! Tenez ce produit hors de la portée des enfants en bas âge, âgés de moins de 36 mois, en raison des risques de blessures.

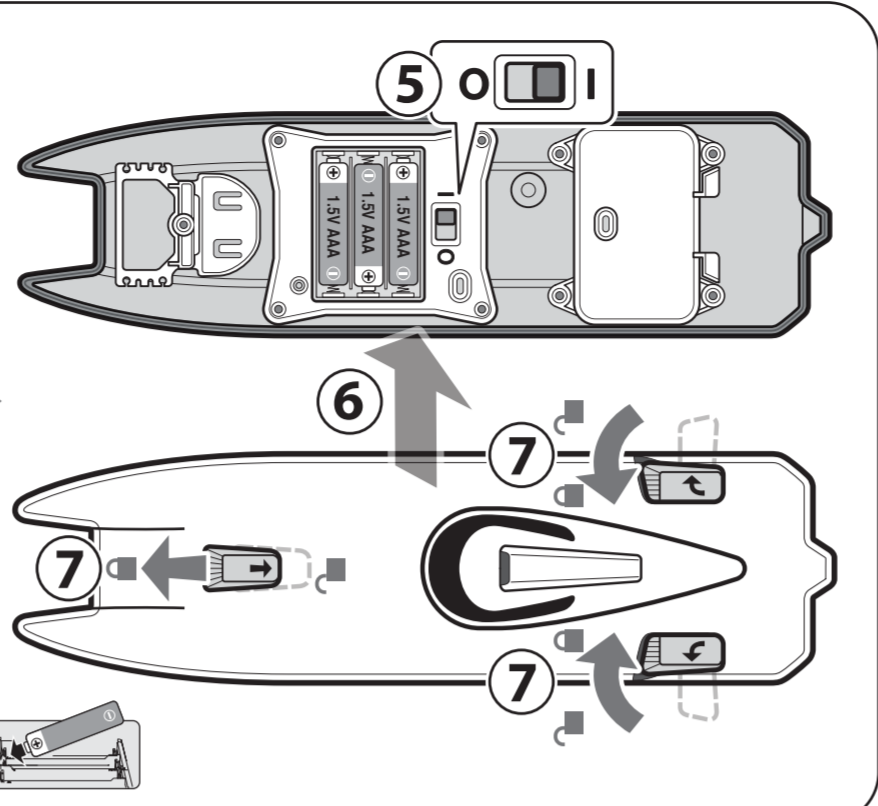
ATTENTION! Après le jeu, retirez toutes les piles du bateau et de la télécommande, vide l'eau de la coque, puis sèche le bateau complètement avant de le ranger.

DÉPANNAGE ET ENTRETIEN DE TON BATEAU RADIOCOMMANDÉ

Table with 2 columns: LE BATEAU RADIOCOMMANDE ESTE IMMOBILE and DIMINUTION DES PERFORMANCES. Lists troubleshooting steps like battery check and antenna cleaning.

CERTIFICATION FCC

REMARQUE: Cet appareil est conforme à la Section 15 du règlement de la FCC. Son utilisation est soumise aux deux conditions suivantes:
(1) Cet appareil ne peut pas causer de brouillage préjudiciable, et
(2) Cet appareil doit accepter toutes les interférences reçues, y compris celles susceptibles d'engendrer un dysfonctionnement.



REMARQUE DU FABRICANT

Toute modification non autorisée par le fabricant peut annuler le droit qu'a l'utilisateur d'utiliser l'appareil.
ATTENTION! L'ANTENNE NE DOIT PAS ÊTRE INTRODUITE DANS DES PRESSES DE COURANT!
AVVERTENZA! L'ANTENNA NON DEVE ESSERE INSERITA NELLE PRESSE DELLA CORRENTE!

VORSICHTSMASSNAHMEN

ACHTUNG! ERSTICKUNGSGEFAHR Kleine Teile. Nicht für Kinder unter 3 Jahren geeignet.
Nehmen Sie das Produkt und sein Zubehör nur in Betrieb, wenn es gemäß dieser Bedienungsanleitung vollständig zusammengebaut wurde!

WICHTIGE INFORMATIONEN ZUR BATTERIE. SICHERHEIT VERMEIDEN DES AUSLAUFENS VON BATTERIEN.
HINWEIS: BATTERIEN MÜSSEN ORDNUNGSGEMÄSS WIEDERVERWERTET ODER ENTSORGT WERDEN.

Table with 2 columns: AKTENSICHERHEIT and BATTERIES. Lists safety instructions for handling the boat and batteries.

HINWEIS: Der Sender besitzt keinen Ein-/Aus-Schalter. Bewegen der Bedienelemente schaltet ihn automatisch ein.

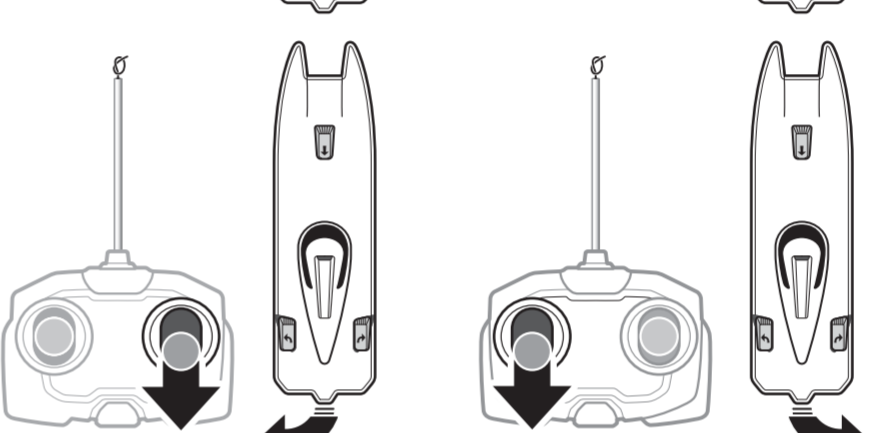
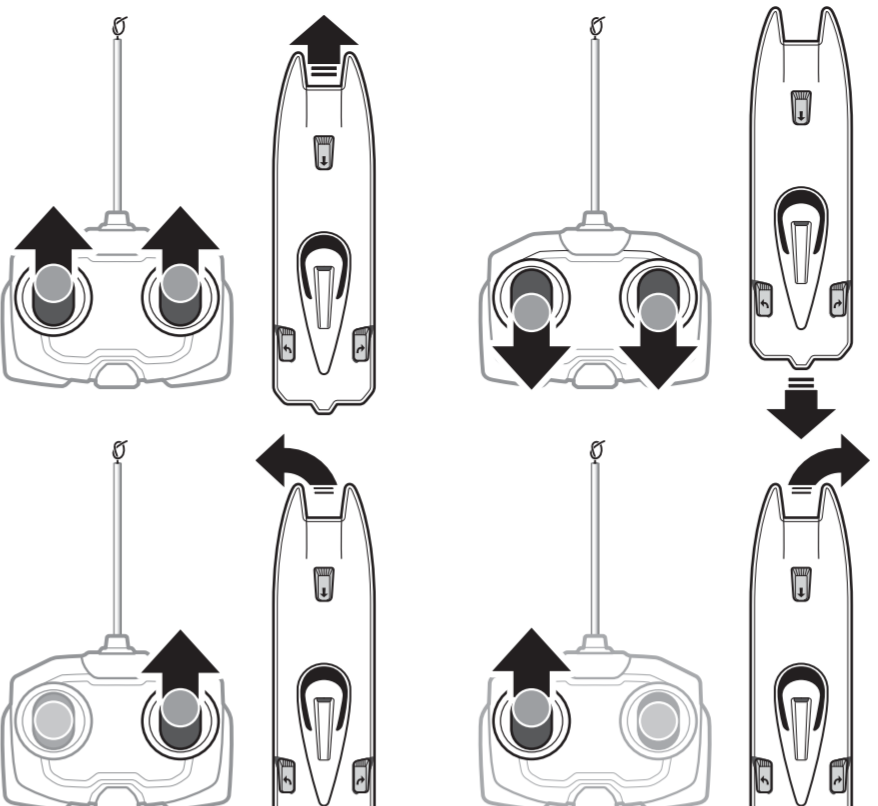
VORSICHT! Der rotierende Propeller ist sehr gefährlich. KOMMEN SIE NIEMALS MIT IHREN FINGERN IN DIE NÄHE DES PROPELLERS, WENN DAS BOOT ENGESCHALTET IST.

VORSICHT! Von Kleinkindern unter 36 Monaten fernhalten, da Verletzungsgefahr besteht.

VORSICHT! Entfernen Sie nach dem Spielen alle Batterien aus dem Boot und dem Sender, lassen Sie das Wasser aus dem Rumpf aufsaugen und trocknen Sie das Boot sorgfältig vor der Aufbewahrung.

FEHLERBEHEBUNG UND PFLGE FÜR DAS FERNGESTEUERTE BOOT

Table with 2 columns: FERNGESTEUERTES BOOT BEWEGT SICH NICHT and LEISTUNGSABFALL, UNBESTÄNDIGE BEWEGUNG ODER ES LAUFT NICHT. Lists troubleshooting steps like battery check and antenna cleaning.



HINWEIS VOM HERSTELLER

- Änderungen, die nicht ausdrücklich vom Hersteller genehmigt wurden, können die Betriebserlaubnis des Benutzers erlöschen lassen.
Dieses Spielzeug und alle Zubehörteile müssen regelmäßig auf potenzielle Gefahren untersucht zu werden, und möglicherweise gefährliche Teile müssen repariert oder ersetzt werden.

PRECAUCIÓN

¡ATENCIÓN! RIESGO DE ASFIXIA Piezas pequeñas. No apto para niños menores de 3 años.

- Este producto y sus accesorios no son aptos para niños menores de 3 años, ya que podrían tragar las piezas pequeñas.
No intente jugar con este producto si no está completamente ensamblado y según se indica en este manual.

INFORMACIÓN DE SEGURIDAD IMPORTANTE SOBRE LAS BATERÍAS. PARA EVITAR FUGAS EN LA BATERÍA.
NOTA: LAS BATERÍAS DEBEN RECICLARSE O DESECHARSE ADECUADAMENTE.

- Assegurevi che le batterie si inseriscano con la polarità corretta e sigla le istruzioni del fabbricante tanto della batteria quanto del giocattolo.
Le batterie ricaricabili solo debbono essere ricaricate solo da un adulto.

NOTA: No hay interruptor de encendido/apagado en el transmisor. Al mover las palancas, se enciende automáticamente.

FUNCIÓN SEGURIDAD IMPORTANTE

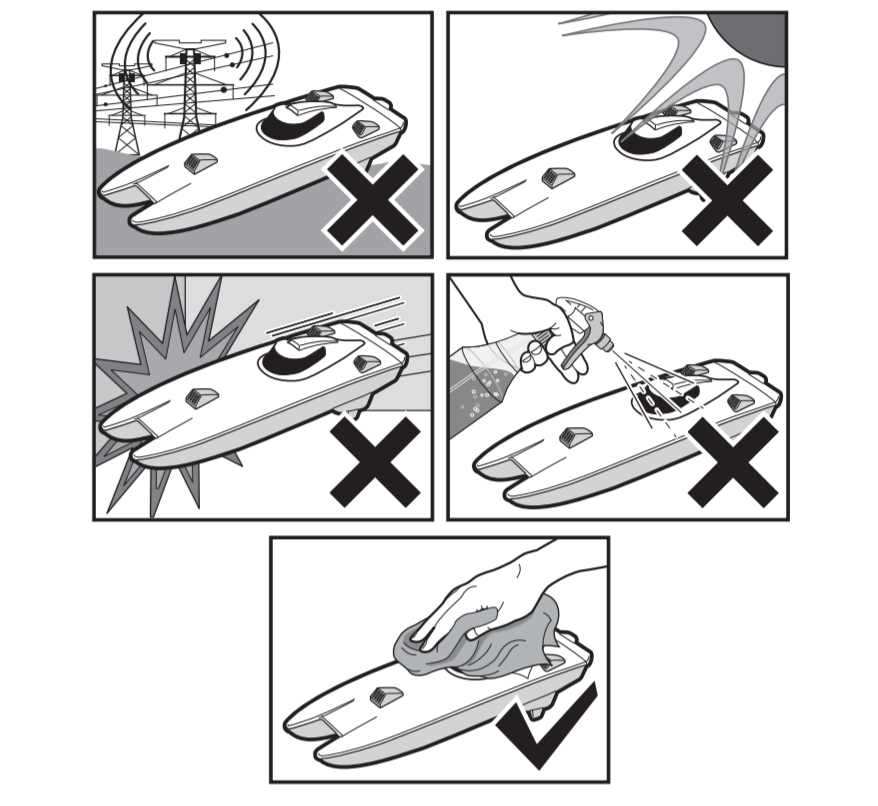
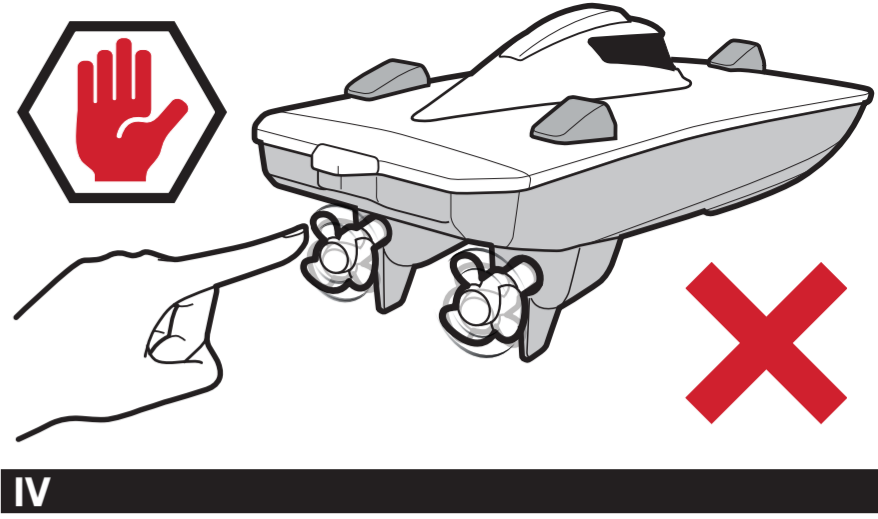
¡PRECAUCIÓN! La hélice en movimiento es muy peligrosa. JAMÁS POSICIONES SUS DEDOS CERCA DE LA HÉLICE CUANDO EL BOTE ESTE ENCENDIDO.

¡PRECAUCIÓN! Mantener alejado del alcance de niños pequeños menores a 36 meses de edad, ya que existe peligro de que se lastimen.

¡PRECAUCIÓN! Después de jugar, extraiga todas las baterías del botó y del transmisor, drene el agua del casco y seque bien el bote antes de almacenarlo.

RESOLUCIÓN DE PROBLEMAS Y CUIDADO DEL BARCO RADIOCONTROLADO

Table with 2 columns: EL BARCO R/C NO SE MUEVE and EL DESEMPEÑO BAJO, MOVIMIENTO INCONSTANTE O NO FUNCIONA. Lists troubleshooting steps like battery check and antenna cleaning.



COMPLIAMENTO CON LA COMISIÓN FEDERAL DE COMUNICACIONES

NOTE: Este dispositivo cumple con la Parte 15 de las Reguleciones FCC. La operación queda sujeta a las siguientes dos condiciones:
(1) este dispositivo no puede provocar interferencias peligrosas, y
(2) este dispositivo debe aceptar cualquier interferencia recibida, incluyendo aquellas que puedan provocar un funcionamiento no deseado.

NOTA DEL FABRICANTE

- Las Modificaciones No Autorizadas Por El Fabricante Pueden Anular La Autoridad Del Usuario Para Operar El Dispositivo.
Este Juguetee Y Todos Sus Accesorios Deben Examinarse Periódicamente Para Identificar Posibles Peligros Y Piezas Peligrosas Que Deban Repararse O Cambiarse.

PRECAUZIONI

ATTENZIONE! PERICOLO DI SOFFOCAMENTO Contiene componenti piccoli. Non adatto ai bambini al di sotto dei 3 anni.

- Il prodotto e i relativi accessori non possono essere utilizzati da bambini al di sotto dei 36 mesi in quanto contengono componenti piccoli che possono essere ingeriti.
Azionare il prodotto e i relativi accessori solo se completamente assemblato e in conformità al presente manuale!

INFORMAZIONI IMPORTANTI PER LA SICUREZZA DELLE BATTERIE. ATTENZIONE PER EVITARE PERDITE DI LIQUIDO DALLA BATTERIA.
NOTA: LE BATTERIE DEVONO ESSERE RICICLATE O SMALTITE CORRETTAMENTE.

- Assicurarsi che le batterie siano inserite rispettando la corretta polarità e in conformità alle istruzioni del produttore del giocattolo e delle batterie.
Non tentare mai di smontare o modificare il prodotto o i suoi accessori.

NOTA: Il radiocomando non è dotato di interruttore. Il movimento degli stick lo accende automaticamente.

ATTENZIONE: Utilizzare sempre solo batterie alcaline. Per rimuovere le batterie, ripetere la procedura di installazione in senso inverso.

