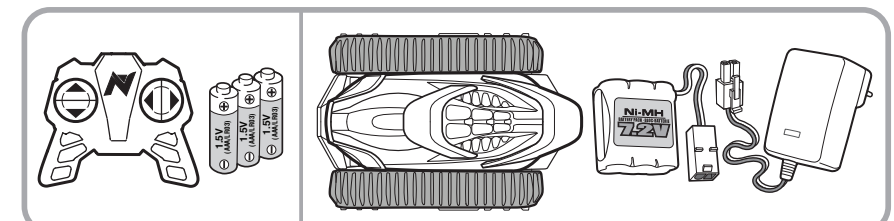


**CAUTION-ELECTRICALLY OPERATED PRODUCT. NOT RECOMMENDED FOR CHILDREN UNDER 8 YEARS OF AGE, AS WITH ALL ELECTRIC PRODUCTS, PRECAUTIONS SHOULD BE OBSERVED DURING HANDLING AND USE TO PREVENT ELECTRIC SHOCK. INPUT: 1.20V AC 60Hz 300mA, OUTPUT: 9.0V DC 650mA.**



**TOY STATE INTERNATIONAL LIMITED**  
66 MOODY ROAD, KOWLOON, HONG KONG  
www.toystate.com  
www.NikkoRC.com

**8+**  
#90220  
consumerservice@toystate.com  
(781) 349-1000 ext.10

**FEDERAL COMMUNICATIONS COMMISSION COMPLIANCE**

NOTE: This device complies with Part 15 of the FCC Rules. Operation is subject to the following two conditions:  
(1) This device may not cause harmful interference, and  
(2) This device must accept any harmful interference, including interference that may cause undesired operation.  
Warning: Changes or modifications to this unit not expressly approved by the party responsible for compliance could void the user's authority to operate the equipment. NOTE: This equipment has been tested and found to comply with the limits for a Class B digital device, pursuant to Part 15 of the FCC Rules. These limits are designed to provide reasonable protection against harmful interference in a residential installation. This equipment generates, uses, and can radiate radio frequency energy and, if not installed and used in accordance with the instructions, may cause harmful interference to radio communications. However, there is no guarantee that interference will not occur in a particular installation. If this equipment does cause harmful interference to radio or television reception, which can be determined by turning the equipment off and on, the user is encouraged to try to correct the interference by one or more of the following measures:  
- Reorient or relocate the receiving antenna. - Increase the separation between the receiver and transmitter.  
- Connect the equipment into an outlet on a circuit different from that to which the receiver is connected.  
- Consult the dealer or an experienced radio/TV technician for help.

**MANUFACTURER'S NOTE**

Modifications not authorized by the manufacturer may void users authority to operate the device.  
This toy and all accessories need to be periodically examined for potential hazards and any potentially hazardous parts be repaired or replaced.  
In the interest of better quality and value, we are constantly improving and updating our products.  
Consequently, pictures in this instruction sheet may sometimes differ from the model enclosed.  
We advise to refer to reference as it contains important information.  
This vehicle can run on land and in water but it is not fully water-proof! Immersing it into water may lead to a malfunction. Dry vehicle well after operating in water.  
Adult supervision is strongly recommended when playing near water. Do not drive your vehicle in the sea and wavy water surface, or where a rapid current flows. Stay away from areas where water rise due to a strong wind.  
Also avoid driving on dirty water surface or where wave-weed grows dense, this can drive your car a malfunction.  
Operate your vehicle in water with due care to the distance and battery life, you need to get the vehicle back before the battery power runs out.

**PRÉCAUTIONS**

**AVERTISSEMENT! RISQUES D'ÉTOUFFEMENT**  
Petites pièces. Ne convient pas aux enfants de moins de 3 ans.  
Utilisez le produit et ses accessoires seulement après montage complet conformément aux instructions contenues dans le présent manuel.  
Ce produit et ses accessoires ne conviennent pas aux enfants de moins de 36 mois, car ils comportent de petites pièces que ceux-ci risquent d'avaler.  
Prévu pour enfants de 8 ans et plus.  
Surveillance d'un adulte fortement conseillée.  
Ne conduis ton véhicule dans une zone sûre à l'écart de toutes personnes, de tous animaux domestiques, de toutes voitures, etc.  
Ne conduis pas dans les rues après la tombée de la nuit.  
Ne touche pas et n'essaie pas de couvrir le véhicule lorsque celui-ci est en mouvement. Patiente jusqu'à son arrêt complet.  
Maintiens les cheveux, les doigts, le visage, et les vêtements à l'écart de tous trous avant et arrière après le démarrage du véhicule.  
**INFORMATIONS IMPORTANTES DE SÉCURITÉ CONCERNANT LES PILES.**  
ATTENTION - POUR ÉVITER TOUTES LÈSURES DES PILES.  
**REMARQUE - LES PILES DOIVENT ÊTRE RECYCLÉES OU MISES AU TOUT CORRECTEMENT.**  
Pour toutes informations, contactez le centre de déchets solides de votre localité ou tout autre organisme local approprié.  
Assure-toi d'insérer correctement les piles sous la surveillance d'un adulte, et suis toujours les instructions du fabricant du jouet.  
Utilise exclusivement des piles du type recommandé.  
Ne tente pas de court-circuiter, charger, démonter ou chauffer les piles.  
N'incinère jamais tes piles et ne les piles pas dans l'eau.  
Ne mélange jamais des piles usées et neuves.  
Ne mélange, n'utilise jamais des piles de types différents.  
Ne recharge pas des piles non rechargeables, car cela présente des risques de blessures.  
Retire les piles rechargeables du produit avant de les charger.  
Les piles rechargeables doivent être chargées exclusivement sous la surveillance d'un adulte, et suis toujours les instructions du fabricant et des piles.  
Seuls les enfants de 8 ans et + peuvent utiliser le chargeur et seulement sous la supervision d'un adulte.  
Le remplacement des piles doit être effectué en présence d'un adulte.  
Retire les piles du produit avant de le ranger. Les piles peuvent être chaudes.  
Après emploi, coupe l'interrupteur.  
Retire toujours du produit les piles faibles ou usées.  
Mets au rebut les piles en toute sécurité et conformément aux dispositions environnementales en vigueur localement.

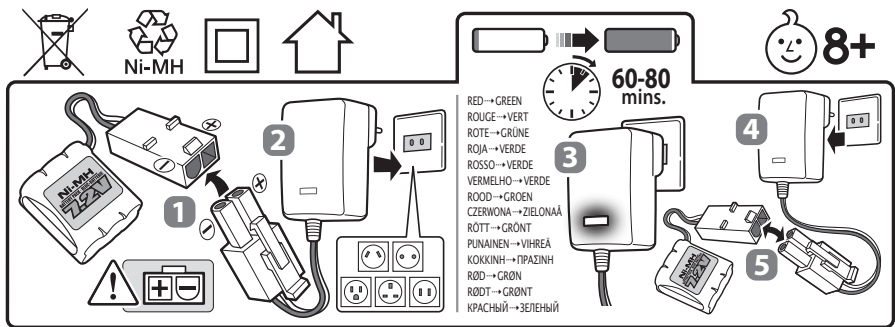
**INSTRUCTIONS DE CHARGE**

1. Branche le chargeur de la batterie sur une prise de courant standard.  
2. La lumière rouge sur le chargeur clignote pour montrer que le chargement est en cours. Le temps de charge normal est de 60-80 minutes.  
3. Lorsque la lumière verte clignote la batterie est complètement chargée.  
4. Débranche le chargeur de la prise de courant standard après 60-80 minutes. Après la charge, la batterie sera chaude, ce qui est normal.

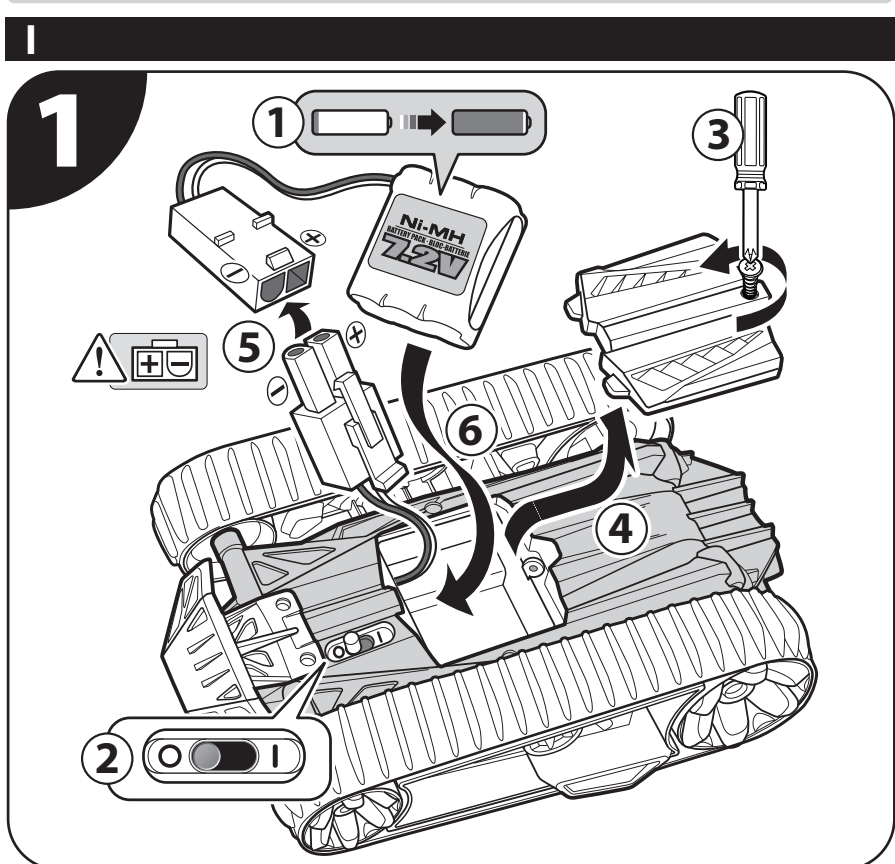
**ATTENTION : SEULS LES ENFANTS DE PLUS DE 8 ANS SONT AUTORISÉS À UTILISER CE CHARGEUR. IL EST INDISPENSABLE DE LEUR FOURNIR LES INSTRUCTIONS NECESSAIRES À L'UTILISATION DU CHARGEUR EN TOUTE SÉCURITÉ ET DE BIEN LEUR FAIRE COMPRENDRE QU'IL NE S'AGIT PAS D'UN JOUET.**

**CIRCUIT DE SÉCURITÉ**

Velocitrax dispose d'un mode de refroidissement de sécurité prévu en cas d'utilisation intensive. Si tu fais tourner en permanence une seule chenille pendant 10 secondes, la chenille s'arrête automatiquement pendant 10 secondes. Pour continuer à jouer, attends 10 secondes ou fais tourner l'autre chenille afin d'annuler le mode de refroidissement. Si une des chenilles ou les deux chenilles sont coincées ou ne parviennent pas à tourner, le circuit s'arrête afin de ne pas endommager le véhicule. Au bout de 10 secondes, il se réinitialise s'il n'y a plus de blocage.



**CAUTION: FOR INDOOR USE ONLY. ATTENTION: POUR UNE UTILISATION À L'INTERIEUR SEULEMENT. VORSICHT: AUSSCHLIESSLICH ZU GEBRAUCH IN INNEREN RÄUMEN. CUIDADO: SÓLO PARA USO EN INTERIORES. ATTENZIONE: SOLO PER USO INTERNO. ATENÇÃO: APENAS PARA USO EM INTERIORES. OPGELET: ALLEEN VOOR GEBRUIK BINNENSHUUS.**  
**UWAGA: DO UŻYTKU WEWNĄTRZ. VARNING: ENDAST FÖR INOMHUS ANVÄNDNING. HUOMIO: VAIN SISÄKÄYTTÖÖN. ΠΡΟΧΗΤΗ: ΑΠΟΚΛΕΙΣΤΙΚΑ ΧΡΗΣΗ ΣΕ ΕΣΩΤΕΡΙΚΟ ΧΩΡΟ. FORSÏGTIG: KUN TIL INDOENDRS BRUG. FORSÏGTIG: KUN FOR INNENDORS BRUK. ОСТОРОЖНО! ДЛЯ ИСПОЛЬЗОВАНИЯ В ПОМЕЩЕНИИ.**



**I - INSTALLATION DES PILES ET CONNEXION DE LA TÉLÉCOMMANDE**

**IMPORTANT :**  
• Ce véhicule est équipé d'un système automatique qui permet de connecter le véhicule à la télécommande. Pour jouer avec plusieurs véhicules, ce processus doit être exécuté séparément pour chaque véhicule.  
• Batterien nicht kurzschließen, aufladen, auseinandernehmen oder erhitzen.  
• Batterien nicht im Feuer entsorgen oder nass werden lassen.  
• Alte und neue Batterien nicht mischen.  
• Verschiedene Batterietypen nicht mischen.  
• Nicht wiederaufladbare Batterien dürfen nicht aufgeladen werden.  
• Explosionsgefahr!  
• Wiederaufladbare Batterien vor dem Aufladen aus dem Produkt entfernen.

**DÉPANNAGE ET ENTRETIEN DE TON VÉHICULE RADIOCOMMANDÉ**

LE VÉHICULE RADIOCOMMANDÉ RESTE IMMOBILE / LES CHENILLES NE BOUGENT PAS	DIMINUTION DES PERFORMANCES, DÉPLACEMENT SACCADÉ OU IMMOBILE
<ul style="list-style-type: none"> <li>La commutateur d'alimentation est-il positionné sur ON (Marche)?</li> <li>Les piles sont-elles faibles ou épuisées?</li> <li>Les piles sont-elles faibles ou épuisées?</li> <li>L'installation de la batterie et la connexion de la télécommande sont-elles effectuées?</li> <li>Le contrôleur et le véhicule ont-ils perdu la connexion à 2,4 GHz?</li> <li>«Voi» à la section «INSTALLATION DE LA BATTERIE ET CONNEXION DE LA TÉLÉCOMMANDE».</li> <li>Les bords «+» et «-» correspondent-ils à celles des piles?</li> <li>Patience 10 secondes le temps que le mode de refroidissement effectue une réinitialisation et vérifie bien que les chenilles ne sont pas bloquées. Pour de plus amples informations, consultez la section «CIRCUIT DE SÉCURITÉ».</li> </ul>	<ul style="list-style-type: none"> <li>Les piles sont-elles faibles ou épuisées?</li> <li>Vérifiez l'état des piles. Au besoin, rechargez le bloc batterie et il remplacez les piles du véhicule radiocontrôlé.</li> <li>La télécommande et le véhicule ont-ils perdu la connexion à 2,4 GHz?</li> <li>Les piles sont-elles installées correctement?</li> </ul>

**CERTIFICATION FCC**

**REMARQUE :** Cet appareil est conforme à la Section 15 du règlement de la FCC. Son utilisation est soumise aux deux conditions suivantes:  
(1) Cet appareil ne peut pas causer de brouillage préjudiciable, et  
(2) Cet appareil doit accepter toutes les interférences reçues, y compris celles susceptibles d'engendrer un dysfonctionnement.  
Avertissement: Tout apport de changement ou de modification à cette unité qui n'est pas approuvé expressément par la partie responsable de la conformité peut annuler le droit de l'utilisateur d'utiliser l'appareil. **REMARQUE :** Cet appareil a été testé et respecte les limites prévues pour un appareil numérique de classe B, conformément à la section 15 du règlement FCC. Ces limites sont conçues pour assurer une protection raisonnable contre les interférences nuisibles dans des salons à vocation résidentielle. Ce appareil génère, utilise et peut émettre de l'énergie radioélectrique, et il n'est pas installé et utilisé conformément aux instructions. Il peut causer des interférences préjudiciables pour les communications radio. Cependant, nous ne pouvons garantir qu'aucun brouillage ne se produira dans une installation particulière. Si cet appareil produit des interférences préjudiciables lors de réception radio ou télévision qui peuvent être détectées en allumant et en éteignant l'appareil, nous recommandons à l'utilisateur de faire l'un des suivants manières:  
- Réorienter et déplacer l'antenne de réception. - Augmenter la distance entre l'appareil et le récepteur.  
- Brancher l'appareil à une prise de courant d'un circuit différent de celui auquel le récepteur est branché.  
- Consulter le vendeur ou un technicien radio/TV expérimenté pour obtenir de l'aide.

**REMARQUE DU FABRICANT**

• Toute modification non autorisée par le fabricant peut annuler le droit qu'a l'utilisateur d'utiliser l'appareil.  
• Ce jouet ainsi que tous les accessoires doivent être périodiquement vérifiés afin de détecter tout danger et toute pièce potentiellement dangereuse doit être réparée ou remplacée.  
• Sources d'offrir une qualité et une valeur sans cesse supérieures, nous améliorons et mettons à jour nos produits constamment.  
• En conséquence, les images de ce manuel peuvent parfois différer du modèle ci-joint.  
• Nous recommandons de garder toutes les informations relatives à ce produit pour référence future.  
• La supervision d'un adulte est fortement recommandée lorsque vous jouez près d'une surface d'eau. N'utilisez pas le véhicule dans l'eau de mer, sur une surface agitée par des vagues ou dans un courant rapide. Évitez les hautes vagues dues au vent.  
• N'utilisez pas le produit dans des zones où il y a des personnes.  
• Utilisez également le produit dans des zones où il y a des personnes.  
• Utilisez votre véhicule sur l'eau en faisant attention à la distance et à l'état de la batterie, afin de pouvoir récupérer le véhicule avant que la batterie ne soit déchargée.

**VORSICHTSMASSNAHMEN**

**ACHTUNG! ERSTICKUNGSGEFAHR**  
Kleine Teile. Nicht für Kinder unter 3 Jahren geeignet.  
Nehmen Sie das Produkt und sein Zubehör nur in Betrieb, wenn es gemäß seiner Bedienungsanleitung vollständig zusammengebaut wurde!  
Dieses Produkt und sein Zubehör ist wegen kleiner Teile, die verschluckt werden können, nicht für Kinder im Alter unter 36 Monaten geeignet.  
Für Kinder im Alter von 8 Jahren und älter bestimmt.  
Lassen Sie das Produkt und sein Zubehör nicht fallen und setzen Sie es keinem Stößen aus.  
Versuchen Sie niemals das Produkt oder sein Zubehör auseinanderzunehmen oder zu modifizieren.  
Nehmen Sie Ihr Fahrzeug in einem sicheren Bereich und nicht in der Nähe von Personen, Haustieren, Autos usw. in Betrieb.  
Nicht auf Straßen oder nach Einbruch der Dunkelheit verwenden.  
Das Fahrzeug während der Fahrt nicht anfahren oder anheben.  
Warten Sie, bis es vollständig zum Stillstand gekommen ist.  
Halten Sie Hände, Finger, Gesicht und weiche Kleidung von den Vorder- und Hinterrädern fern, während das Fahrzeug eingeschaltet ist oder der Sender bedient wird.  
Seien Sie ein verantwortungsvoller Benutzer!  
Lassen Sie das Produkt und sein Zubehör nicht fallen und setzen Sie es keinem Stößen aus.  
Versuchen Sie niemals das Produkt oder sein Zubehör auseinanderzunehmen oder zu modifizieren.  
Besondere Vorsicht ist beim Spielen in der Nähe von Wasser oder Eis geboten. Halten Sie sich von Seen oder anderen Wasserstellen fern.  
Das Fahrzeug während der Fahrt nicht anfahren oder anheben.  
Warten Sie, bis es vollständig zum Stillstand gekommen ist.  
Halten Sie Hände, Finger, Gesicht und weiche Kleidung von den Vorder- und Hinterrädern fern, während das Fahrzeug eingeschaltet ist oder der Sender bedient wird.  
Seien Sie ein verantwortungsvoller Benutzer!  
Lassen Sie das Produkt und sein Zubehör nicht fallen und setzen Sie es keinem Stößen aus.  
Versuchen Sie niemals das Produkt oder sein Zubehör auseinanderzunehmen oder zu modifizieren.  
Besondere Vorsicht ist beim Spielen in der Nähe von Wasser oder Eis geboten. Halten Sie sich von Seen oder anderen Wasserstellen fern.  
Das Fahrzeug während der Fahrt nicht anfahren oder anheben.  
Warten Sie, bis es vollständig zum Stillstand gekommen ist.  
Halten Sie Hände, Finger, Gesicht und weiche Kleidung von den Vorder- und Hinterrädern fern, während das Fahrzeug eingeschaltet ist oder der Sender bedient wird.  
Seien Sie ein verantwortungsvoller Benutzer!  
Lassen Sie das Produkt und sein Zubehör nicht fallen und setzen Sie es keinem Stößen aus.  
Versuchen Sie niemals das Produkt oder sein Zubehör auseinanderzunehmen oder zu modifizieren.  
Besondere Vorsicht ist beim Spielen in der Nähe von Wasser oder Eis geboten. Halten Sie sich von Seen oder anderen Wasserstellen fern.  
Das Fahrzeug während der Fahrt nicht anfahren oder anheben.  
Warten Sie, bis es vollständig zum Stillstand gekommen ist.  
Halten Sie Hände, Finger, Gesicht und weiche Kleidung von den Vorder- und Hinterrädern fern, während das Fahrzeug eingeschaltet ist oder der Sender bedient wird.  
Seien Sie ein verantwortungsvoller Benutzer!  
Lassen Sie das Produkt und sein Zubehör nicht fallen und setzen Sie es keinem Stößen aus.  
Versuchen Sie niemals das Produkt oder sein Zubehör auseinanderzunehmen oder zu modifizieren.  
Besondere Vorsicht ist beim Spielen in der Nähe von Wasser oder Eis geboten. Halten Sie sich von Seen oder anderen Wasserstellen fern.  
Das Fahrzeug während der Fahrt nicht anfahren oder anheben.  
Warten Sie, bis es vollständig zum Stillstand gekommen ist.  
Halten Sie Hände, Finger, Gesicht und weiche Kleidung von den Vorder- und Hinterrädern fern, während das Fahrzeug eingeschaltet ist oder der Sender bedient wird.  
Seien Sie ein verantwortungsvoller Benutzer!  
Lassen Sie das Produkt und sein Zubehör nicht fallen und setzen Sie es keinem Stößen aus.  
Versuchen Sie niemals das Produkt oder sein Zubehör auseinanderzunehmen oder zu modifizieren.  
Besondere Vorsicht ist beim Spielen in der Nähe von Wasser oder Eis geboten. Halten Sie sich von Seen oder anderen Wasserstellen fern.  
Das Fahrzeug während der Fahrt nicht anfahren oder anheben.  
Warten Sie, bis es vollständig zum Stillstand gekommen ist.  
Halten Sie Hände, Finger, Gesicht und weiche Kleidung von den Vorder- und Hinterrädern fern, während das Fahrzeug eingeschaltet ist oder der Sender bedient wird.  
Seien Sie ein verantwortungsvoller Benutzer!  
Lassen Sie das Produkt und sein Zubehör nicht fallen und setzen Sie es keinem Stößen aus.  
Versuchen Sie niemals das Produkt oder sein Zubehör auseinanderzunehmen oder zu modifizieren.  
Besondere Vorsicht ist beim Spielen in der Nähe von Wasser oder Eis geboten. Halten Sie sich von Seen oder anderen Wasserstellen fern.  
Das Fahrzeug während der Fahrt nicht anfahren oder anheben.  
Warten Sie, bis es vollständig zum Stillstand gekommen ist.  
Halten Sie Hände, Finger, Gesicht und weiche Kleidung von den Vorder- und Hinterrädern fern, während das Fahrzeug eingeschaltet ist oder der Sender bedient wird.  
Seien Sie ein verantwortungsvoller Benutzer!  
Lassen Sie das Produkt und sein Zubehör nicht fallen und setzen Sie es keinem Stößen aus.  
Versuchen Sie niemals das Produkt oder sein Zubehör auseinanderzunehmen oder zu modifizieren.  
Besondere Vorsicht ist beim Spielen in der Nähe von Wasser oder Eis geboten. Halten Sie sich von Seen oder anderen Wasserstellen fern.  
Das Fahrzeug während der Fahrt nicht anfahren oder anheben.  
Warten Sie, bis es vollständig zum Stillstand gekommen ist.  
Halten Sie Hände, Finger, Gesicht und weiche Kleidung von den Vorder- und Hinterrädern fern, während das Fahrzeug eingeschaltet ist oder der Sender bedient wird.  
Seien Sie ein verantwortungsvoller Benutzer!  
Lassen Sie das Produkt und sein Zubehör nicht fallen und setzen Sie es keinem Stößen aus.  
Versuchen Sie niemals das Produkt oder sein Zubehör auseinanderzunehmen oder zu modifizieren.  
Besondere Vorsicht ist beim Spielen in der Nähe von Wasser oder Eis geboten. Halten Sie sich von Seen oder anderen Wasserstellen fern.  
Das Fahrzeug während der Fahrt nicht anfahren oder anheben.  
Warten Sie, bis es vollständig zum Stillstand gekommen ist.  
Halten Sie Hände, Finger, Gesicht und weiche Kleidung von den Vorder- und Hinterrädern fern, während das Fahrzeug eingeschaltet ist oder der Sender bedient wird.  
Seien Sie ein verantwortungsvoller Benutzer!  
Lassen Sie das Produkt und sein Zubehör nicht fallen und setzen Sie es keinem Stößen aus.  
Versuchen Sie niemals das Produkt oder sein Zubehör auseinanderzunehmen oder zu modifizieren.  
Besondere Vorsicht ist beim Spielen in der Nähe von Wasser oder Eis geboten. Halten Sie sich von Seen oder anderen Wasserstellen fern.  
Das Fahrzeug während der Fahrt nicht anfahren oder anheben.  
Warten Sie, bis es vollständig zum Stillstand gekommen ist.  
Halten Sie Hände, Finger, Gesicht und weiche Kleidung von den Vorder- und Hinterrädern fern, während das Fahrzeug eingeschaltet ist oder der Sender bedient wird.  
Seien Sie ein verantwortungsvoller Benutzer!  
Lassen Sie das Produkt und sein Zubehör nicht fallen und setzen Sie es keinem Stößen aus.  
Versuchen Sie niemals das Produkt oder sein Zubehör auseinanderzunehmen oder zu modifizieren.  
Besondere Vorsicht ist beim Spielen in der Nähe von Wasser oder Eis geboten. Halten Sie sich von Seen oder anderen Wasserstellen fern.  
Das Fahrzeug während der Fahrt nicht anfahren oder anheben.  
Warten Sie, bis es vollständig zum Stillstand gekommen ist.  
Halten Sie Hände, Finger, Gesicht und weiche Kleidung von den Vorder- und Hinterrädern fern, während das Fahrzeug eingeschaltet ist oder der Sender bedient wird.  
Seien Sie ein verantwortungsvoller Benutzer!  
Lassen Sie das Produkt und sein Zubehör nicht fallen und setzen Sie es keinem Stößen aus.  
Versuchen Sie niemals das Produkt oder sein Zubehör auseinanderzunehmen oder zu modifizieren.  
Besondere Vorsicht ist beim Spielen in der Nähe von Wasser oder Eis geboten. Halten Sie sich von Seen oder anderen Wasserstellen fern.  
Das Fahrzeug während der Fahrt nicht anfahren oder anheben.  
Warten Sie, bis es vollständig zum Stillstand gekommen ist.  
Halten Sie Hände, Finger, Gesicht und weiche Kleidung von den Vorder- und Hinterrädern fern, während das Fahrzeug eingeschaltet ist oder der Sender bedient wird.  
Seien Sie ein verantwortungsvoller Benutzer!  
Lassen Sie das Produkt und sein Zubehör nicht fallen und setzen Sie es keinem Stößen aus.  
Versuchen Sie niemals das Produkt oder sein Zubehör auseinanderzunehmen oder zu modifizieren.  
Besondere Vorsicht ist beim Spielen in der Nähe von Wasser oder Eis geboten. Halten Sie sich von Seen oder anderen Wasserstellen fern.  
Das Fahrzeug während der Fahrt nicht anfahren oder anheben.  
Warten Sie, bis es vollständig zum Stillstand gekommen ist.  
Halten Sie Hände, Finger, Gesicht und weiche Kleidung von den Vorder- und Hinterrädern fern, während das Fahrzeug eingeschaltet ist oder der Sender bedient wird.  
Seien Sie ein verantwortungsvoller Benutzer!  
Lassen Sie das Produkt und sein Zubehör nicht fallen und setzen Sie es keinem Stößen aus.  
Versuchen Sie niemals das Produkt oder sein Zubehör auseinanderzunehmen oder zu modifizieren.  
Besondere Vorsicht ist beim Spielen in der Nähe von Wasser oder Eis geboten. Halten Sie sich von Seen oder anderen Wasserstellen fern.  
Das Fahrzeug während der Fahrt nicht anfahren oder anheben.  
Warten Sie, bis es vollständig zum Stillstand gekommen ist.  
Halten Sie Hände, Finger, Gesicht und weiche Kleidung von den Vorder- und Hinterrädern fern, während das Fahrzeug eingeschaltet ist oder der Sender bedient wird.  
Seien Sie ein verantwortungsvoller Benutzer!  
Lassen Sie das Produkt und sein Zubehör nicht fallen und setzen Sie es keinem Stößen aus.  
Versuchen Sie niemals das Produkt oder sein Zubehör auseinanderzunehmen oder zu modifizieren.  
Besondere Vorsicht ist beim Spielen in der Nähe von Wasser oder Eis geboten. Halten Sie sich von Seen oder anderen Wasserstellen fern.  
Das Fahrzeug während der Fahrt nicht anfahren oder anheben.  
Warten Sie, bis es vollständig zum Stillstand gekommen ist.  
Halten Sie Hände, Finger, Gesicht und weiche Kleidung von den Vorder- und Hinterrädern fern, während das Fahrzeug eingeschaltet ist oder der Sender bedient wird.  
Seien Sie ein verantwortungsvoller Benutzer!  
Lassen Sie das Produkt und sein Zubehör nicht fallen und setzen Sie es keinem Stößen aus.  
Versuchen Sie niemals das Produkt oder sein Zubehör auseinanderzunehmen oder zu modifizieren.  
Besondere Vorsicht ist beim Spielen in der Nähe von Wasser oder Eis geboten. Halten Sie sich von Seen oder anderen Wasserstellen fern.  
Das Fahrzeug während der Fahrt nicht anfahren oder anheben.  
Warten Sie, bis es vollständig zum Stillstand gekommen ist.  
Halten Sie Hände, Finger, Gesicht und weiche Kleidung von den Vorder- und Hinterrädern fern, während das Fahrzeug eingeschaltet ist oder der Sender bedient wird.  
Seien Sie ein verantwortungsvoller Benutzer!  
Lassen Sie das Produkt und sein Zubehör nicht fallen und setzen Sie es keinem Stößen aus.  
Versuchen Sie niemals das Produkt oder sein Zubehör auseinanderzunehmen oder zu modifizieren.  
Besondere Vorsicht ist beim Spielen in der Nähe von Wasser oder Eis geboten. Halten Sie sich von Seen oder anderen Wasserstellen fern.  
Das Fahrzeug während der Fahrt nicht anfahren oder anheben.  
Warten Sie, bis es vollständig zum Stillstand gekommen ist.  
Halten Sie Hände, Finger, Gesicht und weiche Kleidung von den Vorder- und Hinterrädern fern, während das Fahrzeug eingeschaltet ist oder der Sender bedient wird.  
Seien Sie ein verantwortungsvoller Benutzer!  
Lassen Sie das Produkt und sein Zubehör nicht fallen und setzen Sie es keinem Stößen aus.  
Versuchen Sie niemals das Produkt oder sein Zubehör auseinanderzunehmen oder zu modifizieren.  
Besondere Vorsicht ist beim Spielen in der Nähe von Wasser oder Eis geboten. Halten Sie sich von Seen oder anderen Wasserstellen fern.  
Das Fahrzeug während der Fahrt nicht anfahren oder anheben.  
Warten Sie, bis es vollständig zum Stillstand gekommen ist.  
Halten Sie Hände, Finger, Gesicht und weiche Kleidung von den Vorder- und Hinterrädern fern, während das Fahrzeug eingeschaltet ist oder der Sender bedient wird.  
Seien Sie ein verantwortungsvoller Benutzer!  
Lassen Sie das Produkt und sein Zubehör nicht fallen und setzen Sie es keinem Stößen aus.  
Versuchen Sie niemals das Produkt oder sein Zubehör auseinanderzunehmen oder zu modifizieren.  
Besondere Vorsicht ist beim Spielen in der Nähe von Wasser oder Eis geboten. Halten Sie sich von Seen oder anderen Wasserstellen fern.  
Das Fahrzeug während der Fahrt nicht anfahren oder anheben.  
Warten Sie, bis es vollständig zum Stillstand gekommen ist.  
Halten Sie Hände, Finger, Gesicht und weiche Kleidung von den Vorder- und Hinterrädern fern, während das Fahrzeug eingeschaltet ist oder der Sender bedient wird.  
Seien Sie ein verantwortungsvoller Benutzer!  
Lassen Sie das Produkt und sein Zubehör nicht fallen und setzen Sie es keinem Stößen aus.  
Versuchen Sie niemals das Produkt oder sein Zubehör auseinanderzunehmen oder zu modifizieren.  
Besondere Vorsicht ist beim Spielen in der Nähe von Wasser oder Eis geboten. Halten Sie sich von Seen oder anderen Wasserstellen fern.  
Das Fahrzeug während der Fahrt nicht anfahren oder anheben.  
Warten Sie, bis es vollständig zum Stillstand gekommen ist.  
Halten Sie Hände, Finger, Gesicht und weiche Kleidung von den Vorder- und Hinterrädern fern, während das Fahrzeug eingeschaltet ist oder der Sender bedient wird.  
Seien Sie ein verantwortungsvoller Benutzer!  
Lassen Sie das Produkt und sein Zubehör nicht fallen und setzen Sie es keinem Stößen aus.  
Versuchen Sie niemals das Produkt oder sein Zubehör auseinanderzunehmen oder zu modifizieren.  
Besondere Vorsicht ist beim Spielen in der Nähe von Wasser oder Eis geboten. Halten Sie sich von Seen oder anderen Wasserstellen fern.  
Das Fahrzeug während der Fahrt nicht anfahren oder anheben.  
Warten Sie, bis es vollständig zum Stillstand gekommen ist.  
Halten Sie Hände, Finger, Gesicht und weiche Kleidung von den Vorder- und Hinterrädern fern, während das Fahrzeug eingeschaltet ist oder der Sender bedient wird.  
Seien Sie ein verantwortungsvoller Benutzer!  
Lassen Sie das Produkt und sein Zubehör nicht fallen und setzen Sie es keinem Stößen aus.  
Versuchen Sie niemals das Produkt oder sein Zubehör auseinanderzunehmen oder zu modifizieren.  
Besondere Vorsicht ist beim Spielen in der Nähe von Wasser oder Eis geboten. Halten Sie sich von Seen oder anderen Wasserstellen fern.  
Das Fahrzeug während der Fahrt nicht anfahren oder anheben.  
Warten Sie, bis es vollständig zum Stillstand gekommen ist.  
Halten Sie Hände, Finger, Gesicht und weiche Kleidung von den Vorder- und Hinterrädern fern, während das Fahrzeug eingeschaltet ist oder der Sender bedient wird.  
Seien Sie ein verantwortungsvoller Benutzer!  
Lassen Sie das Produkt und sein Zubehör nicht fallen und setzen Sie es keinem Stößen aus.  
Versuchen Sie niemals das Produkt oder sein Zubehör auseinanderzunehmen oder zu modifizieren.  
Besondere Vorsicht ist beim Spielen in der Nähe von Wasser oder Eis geboten. Halten Sie sich von Seen oder anderen Wasserstellen fern.  
Das Fahrzeug während der Fahrt nicht anfahren oder anheben.  
Warten Sie, bis es vollständig zum Stillstand gekommen ist.  
Halten Sie Hände, Finger, Gesicht und weiche Kleidung von den Vorder- und Hinterrädern fern, während das Fahrzeug eingeschaltet ist oder der Sender bedient wird.  
Seien Sie ein verantwortungsvoller Benutzer!  
Lassen Sie das Produkt und sein Zubehör nicht fallen und setzen Sie es keinem Stößen aus.  
Versuchen Sie niemals das Produkt oder sein Zubehör auseinanderzunehmen oder zu modifizieren.  
Besondere Vorsicht ist beim Spielen in der Nähe von Wasser oder Eis geboten. Halten Sie sich von Seen oder anderen Wasserstellen fern.  
Das Fahrzeug während der Fahrt nicht anfahren oder anheben.  
Warten Sie, bis es vollständig zum Stillstand gekommen ist.  
Halten Sie Hände, Finger, Gesicht und weiche Kleidung von den Vorder- und Hinterrädern fern, während das Fahrzeug eingeschaltet ist oder der Sender bedient wird.  
Seien Sie ein verantwortungsvoller Benutzer!  
Lassen Sie das Produkt und sein Zubehör nicht fallen und setzen Sie es keinem Stößen aus.  
Versuchen Sie niemals das Produkt oder sein Zubehör auseinanderzunehmen oder zu modifizieren.  
Besondere Vorsicht ist beim Spielen in der Nähe von Wasser oder Eis geboten. Halten Sie sich von Seen oder anderen Wasserstellen fern.  
Das Fahrzeug während der Fahrt nicht anfahren oder anheben.  
Warten Sie, bis es vollständig zum Stillstand gekommen ist.  
Halten Sie Hände, Finger, Gesicht und weiche Kleidung von den Vorder- und Hinterrädern fern, während das Fahrzeug eingeschaltet ist oder der Sender bedient wird.  
Seien Sie ein verantwortungsvoller Benutzer!  
Lassen Sie das Produkt und sein Zubehör nicht fallen und setzen Sie es keinem Stößen aus.  
Versuchen Sie niemals das Produkt oder sein Zubehör auseinanderzunehmen oder zu modifizieren.  
Besondere Vorsicht ist beim Spielen in der Nähe von Wasser oder Eis geboten. Halten Sie sich von Seen oder anderen Wasserstellen fern.  
Das Fahrzeug während der Fahrt nicht anfahren oder anheben.  
Warten Sie, bis es vollständig zum Stillstand gekommen ist.  
Halten Sie Hände, Finger, Gesicht und weiche Kleidung von den Vorder- und Hinterrädern fern, während das Fahrzeug eingeschaltet ist oder der Sender bedient wird.  
Seien Sie ein verantwortungsvoller Benutzer!  
Lassen Sie das Produkt und sein Zubehör nicht fallen und setzen Sie es keinem Stößen aus.  
Versuchen Sie niemals das Produkt oder sein Zubehör auseinanderzunehmen oder zu modifizieren.  
Besondere Vorsicht ist beim Spielen in der Nähe von Wasser oder Eis geboten. Halten Sie sich von Seen oder anderen Wasserstellen fern.  
Das Fahrzeug während der Fahrt nicht anfahren oder anheben.  
Warten Sie, bis es vollständig zum Stillstand gekommen ist.  
Halten Sie Hände, Finger, Gesicht und weiche Kleidung von den Vorder- und Hinterrädern fern, während das Fahrzeug eingeschaltet ist oder der Sender bedient wird.  
Seien Sie ein verantwortungsvoller Benutzer!  
Lassen Sie das Produkt und sein Zubehör nicht fallen und setzen Sie es keinem Stößen aus.  
Versuchen Sie niemals das Produkt oder sein Zubehör auseinanderzunehmen oder zu modifizieren.  
Besondere Vorsicht ist beim Spielen in der Nähe von Wasser oder Eis geboten. Halten Sie sich von Seen oder anderen Wasserstellen fern.  
Das Fahrzeug während der Fahrt nicht anfahren oder anheben.  
Warten Sie, bis es vollständig zum Stillstand gekommen ist.  
Halten Sie Hände, Finger, Gesicht und weiche Kleidung von den Vorder- und Hinterrädern fern, während das Fahrzeug eingeschaltet ist oder der Sender bedient wird.  
Seien Sie ein verantwortungsvoller Benutzer!  
Lassen Sie das Produkt und sein Zubehör nicht fallen und setzen Sie es keinem Stößen aus.  
Versuchen Sie niemals das Produkt oder sein Zubehör auseinanderzunehmen oder zu modifizieren.  
Besondere Vorsicht ist beim Spielen in der Nähe von Wasser oder Eis geboten. Halten Sie sich von Seen oder anderen Wasserstellen fern.  
Das Fahrzeug während der Fahrt nicht anfahren oder anheben.  
Warten Sie, bis es vollständig zum Stillstand gekommen ist.  
Halten Sie Hände, Finger, Gesicht und weiche Kleidung von den Vorder- und Hinterrädern fern, während das Fahrzeug eingeschaltet ist oder der Sender bedient wird.  
Seien Sie ein verantwortungsvoller Benutzer!  
Lassen Sie das Produkt und sein Zubehör nicht fallen und setzen Sie es keinem Stößen aus.  
Versuchen Sie niemals das Produkt oder sein Zubehör auseinanderzunehmen oder zu modifizieren.  
Besondere Vorsicht ist beim Spielen in der Nähe von Wasser oder Eis geboten. Halten Sie sich von Seen oder anderen Wasserstellen fern.  
Das Fahrzeug während der Fahrt nicht anfahren oder anheben.  
Warten Sie, bis es vollständig zum Stillstand gekommen ist.  
Halten Sie Hände, Finger, Gesicht und weiche Kleidung von den Vorder- und Hinterrädern fern, während das Fahrzeug eingeschaltet ist oder der Sender bedient wird.  
Seien Sie ein verantwortungsvoller Benutzer!  
Lassen Sie das Produkt und sein Zubehör nicht fallen und setzen Sie es keinem Stößen aus.  
Versuchen Sie niemals das Produkt oder sein Zubehör auseinanderzunehmen oder zu modifizieren.  
Besondere Vorsicht ist beim Spielen in der Nähe von Wasser oder Eis geboten. Halten Sie sich von Seen oder anderen Wasserstellen fern.  
Das Fahrzeug während der Fahrt nicht anfahren oder anheben.  
Warten Sie, bis es vollständig zum Stillstand gekommen ist.  
Halten Sie Hände, Finger, Gesicht und weiche Kleidung von den Vorder- und Hinterrädern fern, während das Fahrzeug eingeschaltet ist oder der Sender bedient wird.  
Seien Sie ein verantwortungsvoller Benutzer!  
Lassen Sie das Produkt und sein Zubehör nicht fallen und setzen Sie es keinem Stößen aus.  
Versuchen Sie niemals das Produkt oder sein Zubehör auseinanderzunehmen oder zu modifizieren.  
Besondere Vorsicht ist beim Spielen in der Nähe von Wasser oder Eis geboten. Halten Sie sich von Seen oder anderen Wasserstellen fern.  
Das Fahrzeug während der Fahrt nicht anfahren oder anheben.  
Warten Sie, bis es vollständig zum Stillstand gekommen ist.  
Halten Sie Hände, Finger, Gesicht und weiche Kleidung von den Vorder- und Hinterrädern fern, während das Fahrzeug eingeschaltet ist oder der Sender bedient wird.  
Seien Sie ein verantwortungsvoller Benutzer!  
Lassen Sie das Produkt und sein Zubehör nicht fallen und setzen Sie es keinem Stößen aus.  
Versuchen Sie niemals das Produkt oder sein Zubehör auseinanderzunehmen oder zu modifizieren.  
Besondere Vorsicht ist beim Spielen in der Nähe von Wasser oder Eis geboten. Halten Sie sich von Seen oder anderen Wasserstellen fern.  
Das Fahrzeug während der Fahrt nicht anfahren oder anheben.  
Warten Sie, bis es vollständig zum Stillstand gekommen ist.  
Halten Sie Hände, Finger, Gesicht und weiche Kleidung von den Vorder- und Hinterrädern fern, während das Fahrzeug eingeschaltet ist oder der Sender bedient wird.  
Seien Sie ein verantwortungsvoller Benutzer!  
Lassen Sie das Produkt und sein Zubehör nicht fallen und setzen Sie es keinem Stößen aus.  
Versuchen Sie niemals das Produkt oder sein Zubehör auseinanderzunehmen oder zu modifizieren.  
Besondere Vorsicht ist beim Spielen in der Nähe von Wasser oder Eis geboten. Halten Sie sich von Seen oder anderen Wasserstellen fern.  
Das Fahrzeug während der Fahrt nicht anfahren oder anheben.  
Warten Sie, bis es vollständig zum Stillstand gekommen ist.  
Halten Sie Hände, Finger, Gesicht und weiche Kleidung von den Vorder- und Hinterrädern fern, während das Fahrzeug eingeschaltet ist oder der Sender bedient wird.  
Seien Sie ein verantwortungsvoller Benutzer!  
Lassen Sie das Produkt und sein Zubehör nicht fallen und setzen Sie es keinem Stößen aus.  
Versuchen Sie niemals das Produkt oder sein Zubehör auseinanderzunehmen oder zu modifizieren.  
Besondere Vorsicht ist beim Spielen in der Nähe von Wasser oder Eis geboten. Halten Sie sich von Seen oder anderen Wasserstellen fern.  
Das Fahrzeug während der Fahrt nicht anfahren oder anheben.  
Warten Sie, bis es vollständig zum Stillstand gekommen ist.  
Halten Sie Hände, Finger, Gesicht und weiche Kleidung von den Vorder- und Hinterrädern fern, während das Fahrzeug eingeschaltet ist oder der Sender bedient wird.  
Seien Sie ein verantwortungsvoller Benutzer!  
Lassen Sie das Produkt und sein Zubehör nicht fallen und setzen Sie es keinem Stößen aus.  
Versuchen Sie niemals das Produkt oder sein Zubehör auseinanderzunehmen oder zu modifizieren.  
Besondere Vorsicht ist beim Spielen in der Nähe von Wasser oder Eis geboten. Halten Sie sich von Seen oder anderen Wasserstellen fern.  
Das Fahrzeug während der Fahrt nicht anfahren oder anheben.  
Warten Sie, bis es vollständig zum Stillstand gekommen ist.  
Halten Sie Hände, Finger, Gesicht und weiche Kleidung von den Vorder- und Hinterrädern fern, während das Fahrzeug eingeschaltet ist oder der Sender bedient wird.  
Seien Sie ein verantwortungsvoller Benutzer!  
Lassen Sie das Produkt und sein Zubehör nicht fallen und setzen Sie es keinem Stößen aus.  
Versuchen Sie niemals das Produkt oder sein Zubehör auseinanderzunehmen oder zu modifizieren.  
Besondere Vorsicht ist beim Spielen in der Nähe von Wasser oder Eis geboten. Halten Sie sich von Seen oder anderen Wasserstellen fern.  
Das Fahrzeug während der Fahrt nicht anfahren oder anheben.  
Warten Sie, bis es vollständig zum Stillstand gekommen ist.  
Halten Sie Hände, Finger, Gesicht und weiche Kleidung von den Vorder- und Hinterrädern fern, während das Fahrzeug eingeschaltet ist oder der Sender bedient wird.  
Seien Sie ein verantwortungsvoller Benutzer!  
Lassen Sie das Produkt und sein Zubehör nicht fallen und setzen Sie es keinem Stößen aus.  
Versuchen Sie niemals das Produkt oder sein Zubehör auseinanderzunehmen oder zu modifizieren.  
Besondere Vorsicht ist beim Spielen in der Nähe von Wasser oder Eis geboten. Halten Sie sich von Seen oder anderen Wasserstellen fern.  
Das Fahrzeug während der Fahrt nicht anfahren oder anheben.  
Warten Sie, bis es vollständig zum Stillstand gekommen ist.  
Halten Sie Hände, Finger, Gesicht und weiche Kleidung von den Vorder- und Hinterrädern fern, während das Fahrzeug eingeschaltet ist oder der Sender bedient wird.  
Seien Sie ein verantwortungsvoller Benutzer!  
Lassen Sie das Produkt und sein Zubehör nicht fallen und setzen Sie es keinem Stößen aus.  
Versuchen Sie niemals das Produkt oder sein Zubehör auseinanderzunehmen oder zu modifizieren.  
Besondere Vorsicht ist beim Spielen in der Nähe von Wasser oder Eis geboten. Halten Sie sich von Seen oder anderen Wasserstellen fern.  
Das Fahrzeug während der Fahrt nicht anfahren oder anheben.  
Warten Sie, bis es vollständig zum Stillstand gekommen ist.  
Halten Sie Hände, Finger, Gesicht und weiche Kleidung von den Vorder- und Hinterrädern fern, während das Fahrzeug eingeschaltet ist oder der Sender bedient wird.  
Seien Sie ein verantwortungsvoller Benutzer!  
Lassen Sie das Produkt und sein Zubehör nicht fallen und setzen Sie es keinem Stößen aus.  
Versuchen Sie niemals das Produkt oder sein Zubehör auseinanderzunehmen oder zu modifizieren.  
Besondere Vorsicht ist beim Spielen in der Nähe von Wasser oder Eis geboten. Halten Sie sich von Seen oder anderen Wasserstellen fern.  
Das Fahrzeug während der Fahrt nicht anfahren oder anheben.  
Warten Sie, bis es vollständig zum Stillstand gekommen ist.  
Halten Sie Hände, Finger, Gesicht und weiche Kleidung von den Vorder- und Hinterrädern fern, während das Fahrzeug eingeschaltet ist oder der Sender bedient wird.  
Seien Sie ein verantwortungsvoller Benutzer!  
Lassen Sie das Produkt und sein Zubehör nicht fallen und setzen Sie es keinem Stößen aus.  
Versuchen Sie niemals das Produkt oder sein Zubehör auseinanderzunehmen oder zu modifizieren.  
Besondere Vorsicht ist beim Spielen in der Nähe von Wasser oder Eis geboten. Halten Sie sich von Seen oder anderen Wasserstellen fern.  
Das Fahrzeug während der Fahrt nicht anfahren oder anheben.  
Warten Sie, bis es vollständig zum Stillstand gekommen ist.  
Halten Sie Hände, Finger, Gesicht und weiche Kleidung von den Vorder- und Hinterrädern fern, während das Fahrzeug eingeschaltet ist oder der Sender bedient wird.  
Seien Sie ein verantwortungsvoller Benutzer!  
Lassen Sie das Produkt und sein Zubehör nicht fallen und setzen Sie es keinem Stößen aus.  
Versuchen Sie niemals das Produkt oder sein Zubehör auseinanderzunehmen oder zu modifizieren.  
Besondere Vorsicht ist beim Spielen in der Nähe von Wasser oder Eis geboten. Halten Sie sich von Seen oder anderen Wasserstellen fern.  
Das Fahrzeug während der Fahrt nicht anfahren oder anheben.  
Warten Sie, bis es vollständig zum Stillstand gekommen ist.  
Halten Sie Hände, Finger, Gesicht und weiche Kleidung von den Vorder- und Hinterrädern fern, während das Fahrzeug eingeschaltet ist oder der Sender bedient wird.  
Seien Sie ein verantwortungsvoller Benutzer!  
Lassen Sie das Produkt und sein Zubehör nicht fallen und setzen Sie es keinem Stößen aus.  
Versuchen Sie niemals das Produkt oder sein Zubehör auseinanderzunehmen oder zu modifizieren.  
Besondere Vorsicht ist beim Spielen in der Nähe von Wasser oder Eis geboten. Halten Sie sich von Seen oder anderen Wasserstellen fern.  
Das Fahrzeug während der Fahrt nicht anfahren oder anheben.  
Warten Sie, bis es vollständig zum Stillstand gekommen ist.  
Halten Sie Hände, Finger, Gesicht und weiche Kleidung von den Vorder- und Hinterrädern fern, während das Fahrzeug eingeschaltet ist oder der Sender bedient wird.  
Seien Sie ein verantwortungsvoller Benutzer!  
Lassen Sie das Produkt und sein Zubehör nicht fallen und setzen Sie es keinem Stößen aus.  
Versuchen Sie niemals das Produkt oder sein Zubehör auseinanderzunehmen oder zu modifizieren.  
Besondere Vorsicht ist beim Spielen in der Nähe von Wasser oder Eis geboten. Halten Sie sich von Seen oder anderen Wasserstellen fern.  
Das Fahrzeug während der Fahrt nicht anfahren oder anheben.  
Warten Sie, bis es vollständig zum Stillstand gekommen ist.  
Halten Sie Hände, Finger, Gesicht und weiche Kleidung von den Vorder- und Hinterrädern fern, während das Fahrzeug eingeschaltet ist oder der Sender bedient wird.  
Seien Sie ein verantwortungsvoller Benutzer!  
Lassen Sie das Produkt und sein Zubehör nicht fallen und setzen Sie es keinem Stößen aus.  
Versuchen Sie niemals das Produkt oder sein Zubehör auseinanderzunehmen oder zu modifizieren.  
Besondere Vorsicht ist beim Spielen in der Nähe von Wasser oder Eis geboten. Halten Sie sich von Seen oder anderen Wasserstellen fern.  
Das Fahrzeug während der Fahrt nicht anfahren oder anheben.  
Warten Sie, bis es vollständig zum Stillstand gekommen ist.  
Halten Sie Hände, Finger, Gesicht und weiche Kleidung von den Vorder- und Hinterrädern fern, während das Fahrzeug eingeschaltet ist oder der Sender bedient wird.  
Seien Sie ein verantwortungsvoller Benutzer!  
Lassen Sie das Produkt und sein Zubehör nicht fallen und setzen Sie es keinem Stößen aus.  
Versuchen Sie niemals das Produkt oder sein Zubehör auseinanderzunehmen oder zu modifizieren.  
Besondere Vorsicht ist beim Spielen in der Nähe von Wasser oder Eis geboten. Halten Sie sich von Seen oder anderen Wasserstellen fern.  
Das Fahrzeug während der Fahrt nicht anfahren oder anheben.  
Warten Sie, bis es vollständig zum Stillstand gekommen ist.  
Halten Sie Hände, Finger, Gesicht und weiche Kleidung von den Vorder- und Hinterrädern fern, während das Fahrzeug eingeschaltet ist oder der Sender bedient wird.  
Seien Sie ein verantwortungsvoller Benutzer!  
Lassen Sie das Produkt und sein Zubehör nicht fallen und setzen Sie es keinem Stößen aus.  
Versuchen Sie niemals das Produkt oder sein Zubehör auseinanderzunehmen oder zu modifizieren.  
Besondere Vorsicht ist beim Spielen in der Nähe von Wasser oder Eis geboten. Halten Sie sich von Seen oder anderen Wasserstellen fern.  
Das Fahrzeug während der Fahrt nicht anfahren oder anheben.  
Warten Sie, bis es vollständig zum Stillstand gekommen ist.  
Halten Sie Hände, Finger, Gesicht und weiche Kleidung von den Vorder- und Hinterrädern fern, während das Fahrzeug eingeschaltet ist oder der Sender bedient wird.  
Seien Sie ein verantwortungsvoller Benutzer!  
Lassen Sie das Produkt und sein Zubehör nicht fallen und setzen Sie es keinem Stößen aus.  
Versuchen Sie niemals das Produkt oder sein Zubehör auseinanderzunehmen oder zu modifizieren.  
Besondere Vorsicht ist beim Spielen in der Nähe von Wasser oder Eis geboten. Halten Sie sich von Seen oder anderen Wasserstellen fern.  
Das Fahrzeug während der Fahrt nicht anfahren oder anheben.  
Warten Sie, bis es vollständig zum Stillstand gekommen ist.  
Halten Sie Hände, Finger, Gesicht und weiche Kleidung von den Vorder- und Hinterrädern fern, während das Fahrzeug eingeschaltet ist oder der Sender bedient wird.  
Seien Sie ein verantwortungsvoller Benutzer!  
Lassen Sie das Produkt und sein Zubehör nicht fallen und setzen Sie es keinem Stößen aus.  
Versuchen Sie niemals das Produkt oder sein Zubehör auseinanderzunehmen oder zu modifizieren.  
Besondere Vorsicht ist beim Spielen in der Nähe von Wasser oder Eis geboten. Halten Sie sich von Seen oder anderen Wasserstellen fern.  
Das Fahrzeug während der Fahrt nicht anfahren oder anheben.  
Warten Sie, bis es vollständig zum Stillstand gekommen ist.  
Halten Sie Hände, Finger, Gesicht und weiche Kleidung von den Vorder- und Hinterrädern fern, während das Fahrzeug eingeschaltet ist oder der Sender bedient wird.  
Seien Sie ein verantwortungsvoller Benutzer!  
Lassen Sie das Produkt und sein Zubehör nicht fallen und setzen Sie es keinem Stößen aus.  
Versuchen Sie niemals das Produkt oder sein Zubehör auseinanderzunehmen oder zu modifizieren.  
Besondere Vorsicht ist beim Spielen in der Nähe von Wasser oder Eis geboten. Halten Sie sich von Seen oder anderen Wasserstellen fern.  
Das Fahrzeug während der Fahrt nicht anfahren oder anheben.  
Warten Sie, bis es vollständig zum Stillstand gekommen ist.  
Halten Sie Hände, Finger, Gesicht und weiche Kleidung von den Vorder- und Hinterrädern fern, während das Fahrzeug eingeschaltet ist oder der Sender bedient wird.  
Seien Sie ein verantwortungsvoller Benutzer!  
Lassen Sie das Produkt und sein Zubehör nicht fallen und setzen Sie es keinem Stößen aus.  
Versuchen Sie niemals das Produkt oder sein Zubehör auseinanderzunehmen oder zu modifizieren.  
Besondere Vorsicht ist beim Spielen in der Nähe von Wasser oder Eis geboten. Halten Sie sich von Seen oder anderen Wasserstellen fern.  
Das Fahrzeug während der Fahrt nicht anfahren oder anheben.  
Warten Sie, bis es vollständig zum Stillstand gekommen ist.  
Halten Sie Hände, Finger, Gesicht und weiche Kleidung von den Vorder- und Hinterrädern fern, während das Fahrzeug eingeschaltet ist oder der Sender bedient wird.  
Seien Sie ein verantwortungsvoller Benutzer!  
Lassen Sie das Produkt und sein Zubehör nicht fallen und setzen Sie es keinem Stößen aus.



