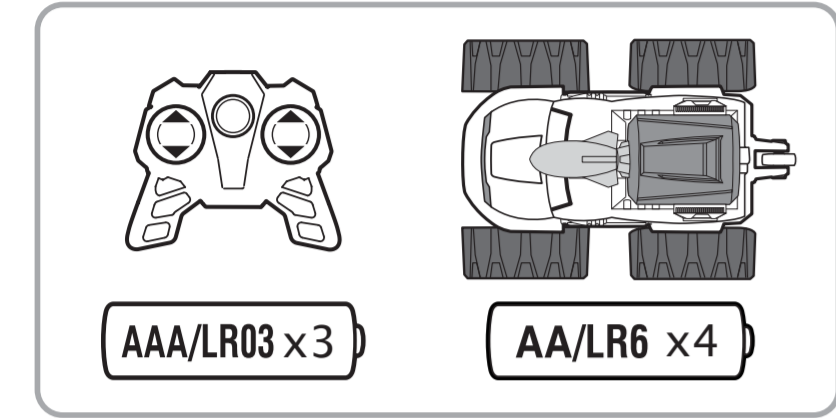


MARVEL HERO BLASTER R/C™



AAA/LR03 x 3

AA/LR6 x 4

TOY STATE INTERNATIONAL LIMITED
66 MODY ROAD, KOWLOON, HONG KONG
www.toystate.com
www.NikkoRC.com

6+
Asst.
#77020

consumerservice@toystate.com
(781) 349-1000 ext.310



MARVEL
MARVEL.COM
©MARVEL

PRECAUTION

WARNING! CHOKING HAZARD
Not suitable for children under 36 months due to small parts.

- Only operate the product and its accessories when fully assembled and in accordance with this manual!
- Do not use this vehicle in water, mud, or sand.
- This product and its accessories are not suitable for children under the age of 36 months, because of small parts that can be swallowed.
- Intended for children age 6 and older.
- Adult supervision strongly recommended.
- Drive your vehicle in a safe area away from people, pets, cars, etc.
- Do not touch or try to pick up the vehicle when it is in motion.
- Wait until it has stopped completely.
- Keep hair, fingers, face and loose clothing away from front and rear wheels while the vehicle is switched on or while the controller is operating.
- Be a responsible operator.
- Do not drop or give impact to the product and its accessories.
- Never attempt to disassemble or modify the product or its accessories.

- Do not dispose of batteries in fire or make them wet.
- Do not mix or use new and old batteries together.
- Do not mix or use different types of batteries together.
- Non-rechargeable batteries are not to be recharged because of the danger of explosion.
- Remove rechargeable batteries from the product before charging.
- Rechargeable batteries are to be charged by adult only.
- Battery replacement should be done in presence of an adult and follow the toy and battery manufacturer's instructions.
- Remove batteries from the product for storage. Battery may be out adversely affect batteries, resulting in disabled charged.
- Remove weak or exhausted batteries from the product.
- Dispose batteries safely and properly, according to your local requirements.
- Chargers used with the toy are to be regularly examined for damage to the cord, plug, enclosure and other parts, and that, in the event of such damage, the toy must not be used with this charger until the damage has been repaired.

I - BATTERY INSTALLATION AND CONTROL LINKING

IMPORTANT:
This vehicle uses an automatic system to link the vehicle with the controller. For multi vehicle play, this process must be completed one by one for each vehicle.
Warning: Changes or modifications to this unit not expressly approved by the party responsible for compliance could void the user's authority to operate the equipment. NOTE: This device has been tested and found to comply with the limits for a Class B digital device, pursuant to Part 15 of the FCC Rules. These limits are designed to provide reasonable protection against harmful interference in a residential installation. This equipment generates, uses and can radiate radio frequency energy and, if not installed and used in accordance with the instructions, may cause harmful interference to radio communications. However, there is no guarantee that interference will not occur in a particular installation. If this equipment does cause harmful interference to radio or television reception, which can be determined by turning the equipment off and on, the user is encouraged to try to correct the interference by one or more of the following measures:
- Reorient or relocate the receiving antenna.
- Increase the separation between the equipment and receiver.
- Connect the equipment into an outlet on a circuit different from that to which the receiver is connected.
- Consult the dealer or an experienced radio/TV technician for help.

TROUBLE SHOOTING AND CARE FOR R/C VEHICLE

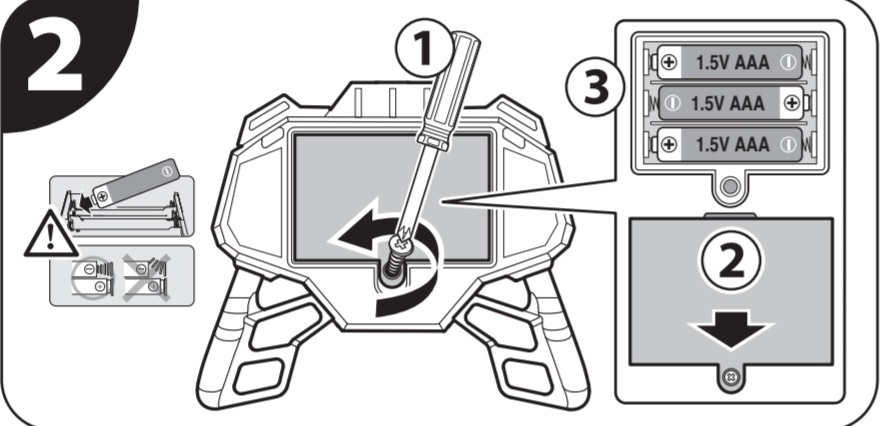
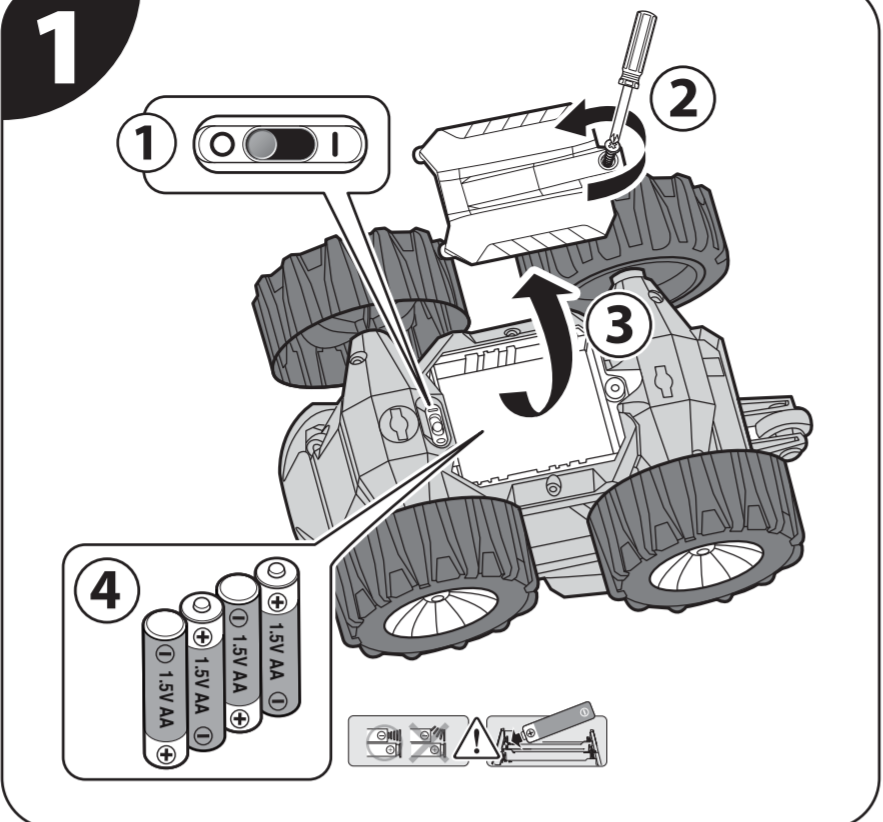
R/C VEHICLE DOES NOT MOVE	PERFORMANCE DROP, INCONSISTENT MOVEMENT OR FAILS TO RUN
<ul style="list-style-type: none">Is the power switch turned to ON position?Are the batteries weak or out of power?Are the batteries weak or out of power?Are the batteries weak and control linking completed?See "BATTERY INSTALLATION AND CONTROL LINKING"Are the + and - contacts correctly matched to the batteries?Are the metal contact tabs touching, rusty or dirty?	<ul style="list-style-type: none">Are the batteries weak or out of power?Check batteries. If necessary, recharge battery pack and/or replace the batteries in the R/C vehicle and controller with new alkaline batteries.Are the batteries installed properly?

FEDERAL COMMUNICATIONS COMMISSION COMPLIANCE

NOTE: This device complies with Part 15 of the FCC Rules. Operation is subject to the following two conditions:
(1) this device may not cause harmful interference, and
(2) this device must accept any interference received, including interference that may cause undesired operation.
Warning: Changes or modifications to this unit not expressly approved by the party responsible for compliance could void the user's authority to operate the equipment. NOTE: This device has been tested and found to comply with the limits for a Class B digital device, pursuant to Part 15 of the FCC Rules. These limits are designed to provide reasonable protection against harmful interference in a residential installation. This equipment generates, uses and can radiate radio frequency energy and, if not installed and used in accordance with the instructions, may cause harmful interference to radio communications. However, there is no guarantee that interference will not occur in a particular installation. If this equipment does cause harmful interference to radio or television reception, which can be determined by turning the equipment off and on, the user is encouraged to try to correct the interference by one or more of the following measures:
- Reorient or relocate the receiving antenna.
- Increase the separation between the equipment and receiver.
- Connect the equipment into an outlet on a circuit different from that to which the receiver is connected.
- Consult the dealer or an experienced radio/TV technician for help.

MANUFACTURER'S NOTE

- Modifications not authorized by the manufacturer may void users authority to operate the device.
- This toy and all accessories need to be periodically examined for potential hazards and any potentially hazardous parts be repaired or replaced.
- In the interest of better quality and value, we are constantly improving and updating our products.
- Consequently, pictures in this instruction sheet may sometimes differ from the model enclosed.
- You are advised to retain the packaging for future reference as it contains important information.



AVERTISSEMENT! RISQUES D'ÉTOUFFEMENT
Petites pièces. Ne convient pas aux enfants de moins de 3 ans.

- Only operate the product and its accessories when fully assembled and in accordance with this manual!
- Ne plonge jamais ce véhicule dans l'eau, la boue ou le sable.
- Ce produit et ses accessoires ne conviennent pas aux enfants de moins de 36 mois, car ils comportent de petites pièces que ceux-ci risquent d'avaler.
- Prévu pour enfants de 6 ans et plus.
- Surveillance d'un adulte fortement conseillée.
- Conduis ton véhicule dans une zone sûre à l'écart de toutes personnes, de tous animaux domestiques, de toutes voitures, etc.
- Ne conduis pas dans les rues après la tombée de la nuit.
- Ne touche pas et n'essaie pas de soulever le véhicule lorsque celui-ci est en mouvement.
- Patiente jusqu'à son arrêt complet.
- Desies Produit et sein Zubehör ist wegen kleiner Teile, die verschluckt werden können, nicht für Kinder im Alter unter 36 Monaten geeignet.
- Für Kinder im Alter von 6 Jahren und älter bestimmt.
- Aufsicht durch Erwachsene dringend empfohlen.
- Nehmen Sie Ihr Fahrzeug in einem sicheren Bereich und nicht in der Nähe von Personen, Haustieren, Autos usw. in Betrieb.
- Nicht auf Straßen oder nach Einbruch der Dunkelheit verwenden.

- Assure-toi d'insérer correctement les piles sous la surveillance d'un adulte et sous toujours les instructions du fabricant du jouet et des piles.
- Utilise exclusivement des piles du type recommandé.
- Ne tente pas de court-circuiter, charger, démonter ou chauffer les piles.
- N'incinère jamais tes piles et ne les jette pas dans l'eau.
- Mets au rebut les piles usées et neuves.
- Ne mélange jamais des piles usées et neuves.
- Ne mélange, ni n'utilise jamais des piles de types différents.
- Ne recharge pas des piles non rechargeables, car cela présente des risques d'explosion.
- Retire les piles rechargeables du produit avant de les charger.
- Les batteries rechargeables ne doivent être chargées que par un adulte, et sous toujours les instructions du fabricant du jouet.
- Le remplacement des piles doit être effectué en présence d'un adulte, et sous toujours les instructions du fabricant du jouet et des piles.
- Retire les piles du produit avant de le ranger. Les piles peuvent être chaudes.
- Après emploi, coupe l'interrupteur.
- Retire toujours du produit les piles faibles ou usées.
- Mets au rebut les piles en toute sécurité et conformément aux dispositions environnementales en vigueur localement.
- Les chargeurs qui sont utilisés avec ce jouet, doivent être examinés régulièrement pour des dommages au cordon, à la fiche, à l'enveloppe et encore à d'autres parties. Le cas échéant le jouet ne doit plus être utilisé avec ce chargeur jusqu'à ce que celui-ci ait été réparé.

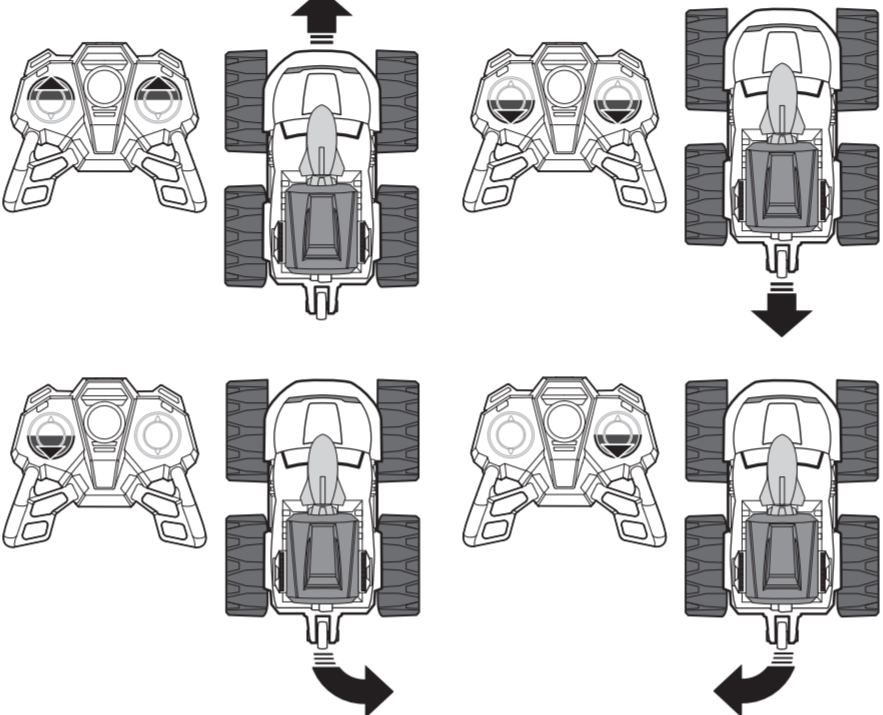
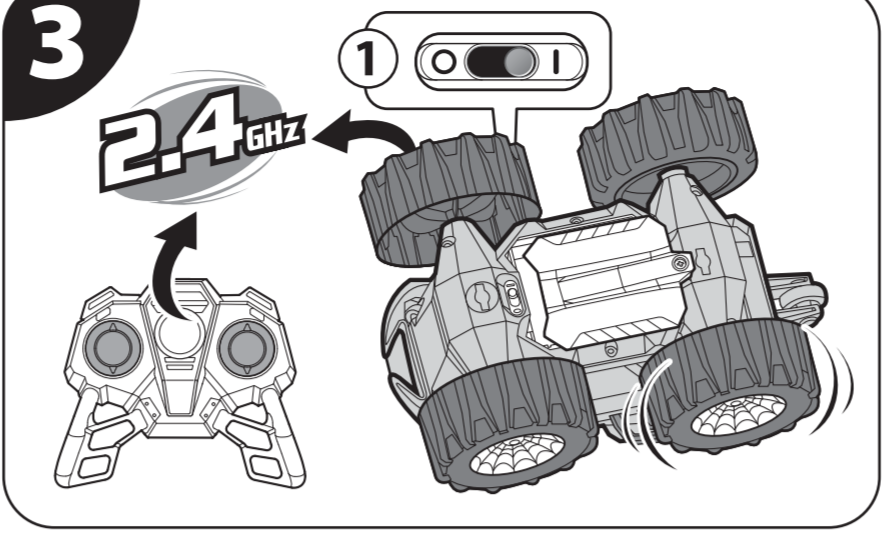
IMPORTANT:
Ce véhicule est équipé d'un système automatique qui permet de connecter le véhicule à la télécommande. Pour jouer avec plusieurs véhicules, ce processus doit être exécuté séparément pour chaque véhicule.
Attention: Les changements ou modifications à cet appareil ne sont pas approuvés expressément par la partie responsable de la conformité peut annuler le droit de l'utilisateur d'utiliser l'appareil. REMARQUE: Cet appareil a été testé et respecte les limites prévues pour un appareil numérique de classe B, conformément à la section 15 du règlement FCC. Ces limites sont conçues pour assurer une protection raisonnable contre les interférences nuisibles dans une installation résidentielle. Cet appareil génère, utilise et peut émettre de l'énergie radioélectrique, et s'il n'est pas installé et utilisé conformément aux instructions, il peut causer des interférences préjudiciables pour les communications radio. Cependant, nous ne pouvons garantir qu'aucun brouillage ne se produira dans une installation particulière. Si cet appareil produit des interférences préjudiciables lors de réception radio ou télévisive qui peuvent être détectées en allumant et en éteignant l'appareil, l'utilisateur est prié de les supprimer d'une ou des plusieurs manières:
- Réorienter ou déplacer l'antenne de réception.
- Augmenter la distance entre l'appareil et le récepteur.
- Brancher l'appareil à une prise de courant d'un circuit différent de celui auquel le récepteur est branché.
- Consulter le revendeur ou un technicien radio/TV expérimenté pour obtenir de l'aide.

REMARQUE: La télécommande ne comporte pas de bouton ON/Off. Le déplacement des leviers permet de démarrer automatiquement le véhicule. Pour obtenir des performances optimales, utilise toujours uniquement des piles alcalines. Pour retirer les piles, inverse la procédure d'installation.

LE VÉHICULE RADIOCOMMANDE RESTE IMMOBILE	DIMINUTION DES PERFORMANCES, DÉPLACEMENT SACCADÉ OU IMMOBILITÉ
<ul style="list-style-type: none">Le commutateur d'alimentation est-il positionné sur ON (Marche)?Les piles sont-elles faibles ou épuisées?L'installation de la batterie et la connexion de la télécommande sont-elles effectuées? - Voir la section "INSTALLATION DE LA BATTERIE ET CONNEXION DE LA TÉLÉCOMMANDE".Les bornes + et - correspondent-elles à celles des piles?Les languettes métalliques de contact sont-elles en contact, rouillées ou sales?	<ul style="list-style-type: none">Les piles sont-elles faibles ou épuisées?Vérifiez l'état des piles. Au besoin, recharge le bloc batterie et/ou remplace les piles du véhicule radiocommandé et de la télécommande par des piles alcalines neuves.Les piles sont-elles installées correctement?

CERTIFICATION FCC
REMARQUE: Cet appareil est conforme à la Section 15 du règlement de la FCC. Son utilisation est soumise aux deux conditions suivantes:
(1) cet appareil ne peut pas causer de brouillage préjudiciable, et
(2) cet appareil doit accepter toutes les interférences reçues, y compris celles susceptibles d'engendrer un dysfonctionnement.
Avertissement: Tout apport de changement ou de modification à cette unité qui n'est pas approuvé expressément par la partie responsable de la conformité peut annuler le droit de l'utilisateur d'utiliser l'appareil. REMARQUE: Cet appareil a été testé et respecte les limites prévues pour un appareil numérique de classe B, conformément à la section 15 du règlement FCC. Ces limites sont conçues pour assurer une protection raisonnable contre les interférences nuisibles dans une installation résidentielle. Cet appareil génère, utilise et peut émettre de l'énergie radioélectrique, et s'il n'est pas installé et utilisé conformément aux instructions, il peut causer des interférences préjudiciables pour les communications radio. Cependant, nous ne pouvons garantir qu'aucun brouillage ne se produira dans une installation particulière. Si cet appareil produit des interférences préjudiciables lors de réception radio ou télévisive qui peuvent être détectées en allumant et en éteignant l'appareil, l'utilisateur est prié de les supprimer d'une ou des plusieurs manières:
- Réorienter ou déplacer l'antenne de réception.
- Augmenter la distance entre l'appareil et le récepteur.
- Brancher l'appareil à une prise de courant d'un circuit différent de celui auquel le récepteur est branché.
- Consulter le revendeur ou un technicien radio/TV expérimenté pour obtenir de l'aide.

REMARQUE DU FABRICANT
Toute modification non autorisée par le fabricant peut annuler le droit qu'a l'utilisateur d'utiliser l'appareil.
Ce jouet ainsi que tous les accessoires doivent être périodiquement vérifiés afin de détecter tout danger et toute pièce potentiellement dangereuse doit être réparée ou remplacée.
Soyez toujours d'offrir une qualité et une valeur sans cesse supérieures, nous améliorons et mettons à jour nos produits constamment.
En conséquence, les images de ce manuel peuvent parfois différer du modèle ci-joint.
Nous recommandons de garder toutes les informations relatives à ce produit pour référence future.



ACHTUNG! ERSTICKUNGSGEFAHR
Kleine Teile. Nicht für Kinder unter 3 Jahren geeignet.

- Benutzen Sie dieses Fahrzeug nicht in Wasser, Schlamm oder Sand.
- Dieses Produkt und sein Zubehör ist wegen kleiner Teile, die verschluckt werden können, nicht für Kinder im Alter unter 36 Monaten geeignet.
- Für Kinder im Alter von 6 Jahren und älter bestimmt.
- Aufsicht durch Erwachsene dringend empfohlen.
- Nehmen Sie Ihr Fahrzeug in einem sicheren Bereich und nicht in der Nähe von Personen, Haustieren, Autos usw. in Betrieb.
- Nicht auf Straßen oder nach Einbruch der Dunkelheit verwenden.
- Das Fahrzeug während der Fahrt nicht anfassen oder anheben. Warten Sie, bis es vollständig zum Stillstand gekommen ist.
- Halten Sie Haare, Finger, Gesicht und weite Kleidung von den Vorder- und Hinterrädern fern, während das Fahrzeug eingeschaltet ist oder der Sender bedient wird.
- Seien Sie ein verantwortungsbewusster Bediener!
- Lassen Sie das Produkt und sein Zubehör nicht fallen und setzen Sie es keinen Stößen aus.
- Versuchen Sie niemals das Produkt oder sein Zubehör auseinanderzunehmen oder zu modifizieren.

- Benutzen Sie dieses Fahrzeug nicht in Wasser, Schlamm oder Sand.
- Dieses Produkt und sein Zubehör ist wegen kleiner Teile, die verschluckt werden können, nicht für Kinder im Alter unter 36 Monaten geeignet.
- Für Kinder im Alter von 6 Jahren und älter bestimmt.
- Aufsicht durch Erwachsene dringend empfohlen.
- Nehmen Sie Ihr Fahrzeug in einem sicheren Bereich und nicht in der Nähe von Personen, Haustieren, Autos usw. in Betrieb.
- Nicht auf Straßen oder nach Einbruch der Dunkelheit verwenden.
- Das Fahrzeug während der Fahrt nicht anfassen oder anheben. Warten Sie, bis es vollständig zum Stillstand gekommen ist.
- Halten Sie Haare, Finger, Gesicht und weite Kleidung von den Vorder- und Hinterrädern fern, während das Fahrzeug eingeschaltet ist oder der Sender bedient wird.
- Seien Sie ein verantwortungsbewusster Bediener!
- Lassen Sie das Produkt und sein Zubehör nicht fallen und setzen Sie es keinen Stößen aus.
- Versuchen Sie niemals das Produkt oder sein Zubehör auseinanderzunehmen oder zu modifizieren.

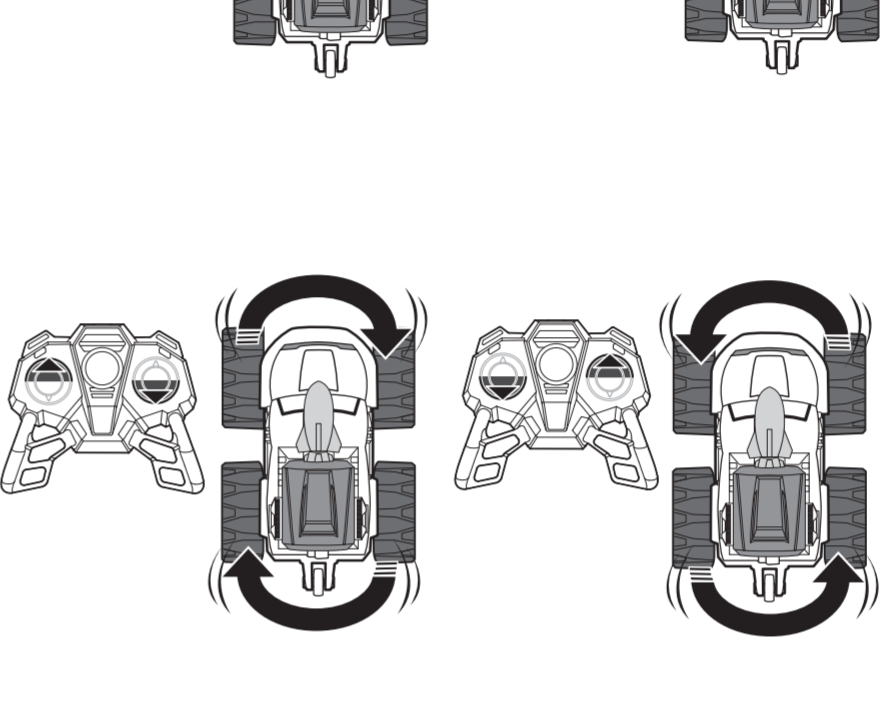
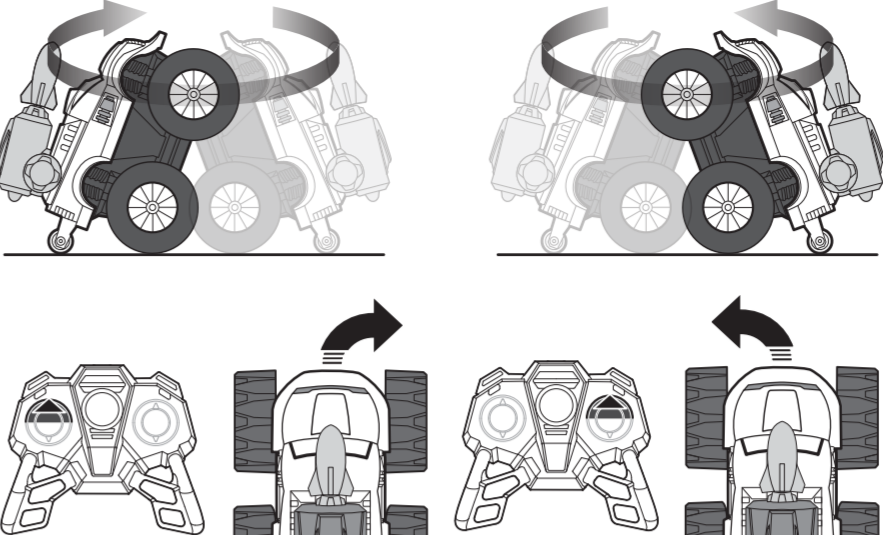
WICHTIG:
Das automatische System des Fahrzeugs verknüpft das Fahrzeug mit der Steuerung. Für die Steuerung mehrerer Fahrzeuge muss dieser Vorgang nacheinander für jedes Fahrzeug durchgeführt werden.
Eine gleichzeitige Verknüpfung mehrerer Fahrzeuge führt zu einer falschen Zuordnung der Steuerung.
Falls die Steuerung und das Fahrzeug nicht verknüpft werden können, wiederholen Sie die schritte 1-3 für eine erneute Verbindung.
Hinweis: Der Sender besitzt keinen Ein-/Aus-Schalter. Bewegen der Bedienelemente schaltet ihn automatisch ein. Verwenden Sie für die optimale Leistung stets nur Alkali-Batterien. Gehen Sie zum Entfernen der Batterien in umgekehrter Reihenfolge wie beim Einlegen vor.

I - BATTERIE INSTALLIEREN UND STEUERUNG VERKNÜPFEN

FEHLERBEHEBUNG UND PFLEGE FÜR DAS FERNGESTEUERTE FAHRZEUG	LEISTUNGSFALLEN, UNBESTÄNDIGE BEWEGUNG ODER ES LÄUFT NICHT
<ul style="list-style-type: none">Wurde der Ein/Ausschalter am Fahrzeug eingeschaltet?Wurden die Batterien schwach oder leer?Wurden die Kontakte der Batterie und die Verknüpfung der Steuerung abgeschlossen? - Siehe Abschnitt "BATTERIE INSTALLIEREN UND STEUERUNG VERKNÜPFEN".Ist die Batterie richtig mit den + und - Kontakten ausgerichtet?Sind die Metallkontakte verrostet oder verschmutzt, oder berühren sie sich gegenseitig?	<ul style="list-style-type: none">Wurde der Ein/Ausschalter am Fahrzeug eingeschaltet?Kontrollieren Sie die Batterien. Ersetzen Sie nötigfalls die Batterien im ferngesteuerten Fahrzeug und der Fernsteuerung mit frischen Alkali-Batterien.Wurden die Batterien richtig installiert?

HINWEIS VOM HERSTELLER
Anderungen, die nicht ausdrücklich vom Hersteller genehmigt wurden, können die Betriebserlaubnis des Benutzers Erlöschen lassen.
Dieses Spielzeug und alle zubehörligen müssen regelmäßig auf potenzielle Gefahren untersucht zu werden, und möglicherweise gefährliche Teile müssen repariert oder ersetzt werden.
Im Interesse einer besseren Qualität und Leistung, verbessern und aktualisieren wir ständig unsere Produkte.
Folglich können Abbildungen in dieser Bedienungsanleitung manchmal vom mitgelieferten Modell abweichen.
Wir empfehlen Ihnen, alle Produktinformationen über Ihren nächsten Zeitpunkt aufzubewahren.

HINWEIS VOM HERSTELLER
Anderungen, die nicht ausdrücklich vom Hersteller genehmigt wurden, können die Betriebserlaubnis des Benutzers Erlöschen lassen.
Dieses Spielzeug und alle zubehörligen müssen regelmäßig auf potenzielle Gefahren untersucht zu werden, und möglicherweise gefährliche Teile müssen repariert oder ersetzt werden.
Im Interesse einer besseren Qualität und Leistung, verbessern und aktualisieren wir ständig unsere Produkte.
Folglich können Abbildungen in dieser Bedienungsanleitung manchmal vom mitgelieferten Modell abweichen.
Wir empfehlen Ihnen, alle Produktinformationen über Ihren nächsten Zeitpunkt aufzubewahren.



¡ATENCIÓN! RIESGO DE ASFIXIA
Piezas pequeñas. No apto para niños menores de 3 años.

- Utilice el producto y sus accesorios solo cuando esté completamente ensamblado y según se indica en este manual.
- No utilice este vehículo en agua, lodo o arena.
- Este producto y sus accesorios no son aptos para niños menores de 36 meses, ya que podrían tragarse las piezas pequeñas.
- Hecho para niños de 6 años o más.
- Se recomienda encarecidamente la supervisión de un adulto.
- Conduzca el vehículo en una zona segura para las personas, mascotas, automóviles, etc.
- No deje caer ni golpee al producto ni a sus accesorios.
- Jamás intente desarmar ni modificar el producto o sus accesorios.
- No conduzca en las calles ni en la oscuridad.
- No toque ni intente recoger el vehículo cuando esté en movimiento.
- Espre hasta que se detenga por completo.
- Mantenga su cabello, sus dedos, su rostro y su ropa alejados de las nuevas traseras y delantales al encender el vehículo y cuando el transmisor esté funcionando.
- Sea responsable!
- No manovre il veicolo in una zona sicura, lontano da persone, animali, automobili e così via.
- Non manovrare in strada o al buio.

- No toque ni intente recoger el vehículo cuando esté en movimiento.
- Espre hasta que se detenga por completo.
- Mantenga su cabello, sus dedos, su rostro y su ropa alejados de las nuevas traseras y delantales al encender el vehículo y cuando el transmisor esté funcionando.
- Sea responsable!
- No manovre il veicolo in una zona sicura, lontano da persone, animali, automobili e così via.
- Non manovrare in strada o al buio.

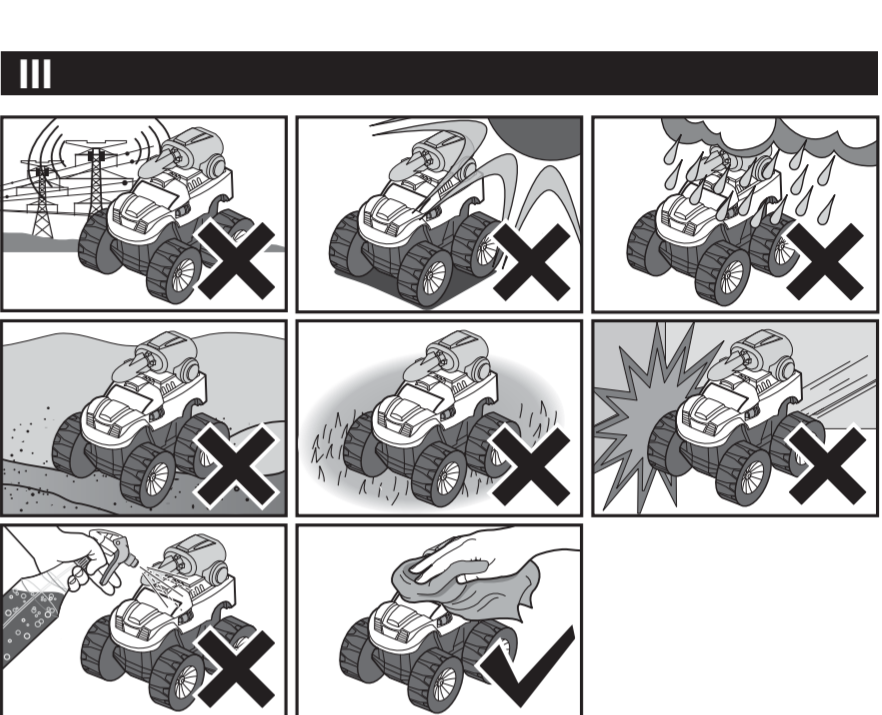
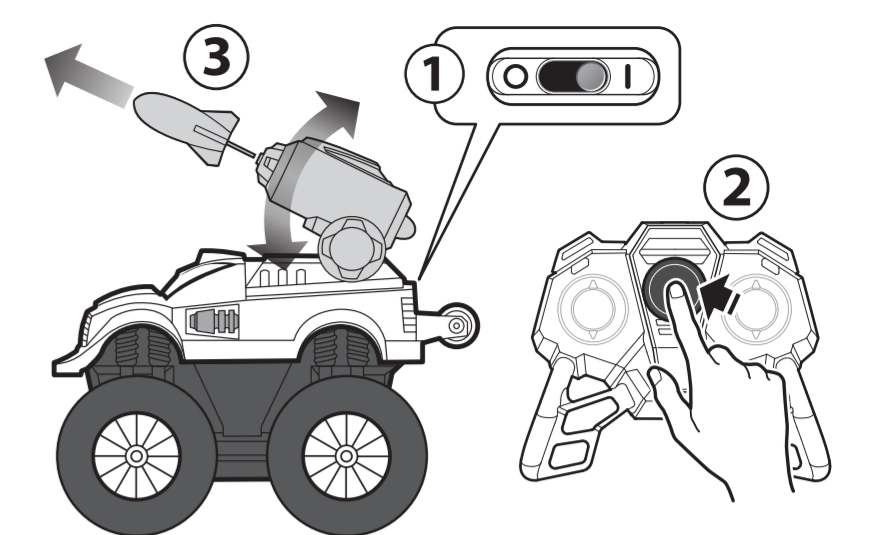
INFORMACIÓN DE SEGURIDAD IMPORTANTE SOBRE LAS BATERÍAS.
PA EVITAR FUGAS EN LA BATERÍA.
NOTA: LAS BATERÍAS DEBEN RECICLARSE O DESECHARSE ADECUADAMENTE.
Contacte a su oficina de gestión de desechos local o a otra autoridad pertinente para obtener información.
Asegúrese de que las baterías se inserten con la polaridad correcta y siga las instrucciones del fabricante tanto de la batería como del juguete.
Extraiga las baterías del producto antes de cargarlas.
No elimine las baterías quemándolas ni mojóndolas.
No mezcle o utilice baterías de distintos tipos.
Las baterías desechables no pueden recargarse, ya que pueden provocar explosiones.
Extraiga las baterías recargables del producto antes de cargarlas.
Las baterías recargables se deben cargar solo bajo supervisión de un adulto, siguiendo las instrucciones del fabricante tanto del cargador como de las baterías.

I - INSTALAZIONE DELLA BATTERIA E ENLACE CON IL MANDO DI CONTROL

EL VEHÍCULO R/C NO SE MUEVE	EL DESEMPEÑO BAJO, MOVIMIENTO INCONSTANTE O NO FUNCIONA
<ul style="list-style-type: none">¿Está el interruptor en la posición de encendido ON?¿Están las baterías bajas o agotadas?¿Ha finalizado la instalación de la batería y el enlace con el mando de control? - Ver la sección "INSTALACIÓN DE LA BATERIA Y ENLACE CON EL MANDO DE CONTROL".¿Están los contactos + y - colocados donde corresponde con respecto a las baterías?¿Están las lengüetas de metal tocándose, oxidadas o sucias?	<ul style="list-style-type: none">¿Están las baterías bajas o agotadas?Compruebe las baterías. De ser necesario, recargue las baterías y/o cámbielas por baterías alcalinas nuevas en el vehículo y control.¿Están correctamente instaladas las baterías?

COMPLIAMENTO CON LA COMISIÓN FEDERAL DE COMUNICACIONES
NOTA: Este dispositivo cumple con la Parte 15 de las Regulaciones FCC. La operación queda sujeta a las siguientes dos condiciones:
(1) este dispositivo no puede provocar interferencias perjudiciales, y
(2) este dispositivo debe aceptar cualquier interferencia recibida, incluyendo aquellas que puedan provocar un funcionamiento no deseado.
Advertencia: Los cambios o modificaciones a este producto sin la aprobación expresa de la parte responsable del dicho cumplimiento podrían anular la autoridad del usuario para operar el equipo. NOTA: Este equipo se ha probado y comprobado en relación a su cumplimiento con los límites para los dispositivos digitales Clase B, según la Parte 15 de las Regulaciones FCC. Estos límites están diseñados para proporcionar una protección razonable contra interferencias dañinas en una instalación residencial. Este equipo genera, utiliza y puede emitir energía de radiofrecuencias, la cual, de no instalarse según las instrucciones, puede provocar interferencia dañina a las comunicaciones por radio. No obstante, no hay garantía de que no ocurra interferencia en una instalación en particular. Si este equipo no provoca interferencia dañina a la recepción de radio o televisión, lo cual puede determinarse encendiendo o apagando el equipo, se anima al usuario a intentar corregir la interferencia mediante uno o más de los siguientes pasos:
- Reorientar o reubicar la antena receptora.
- Aumentar la separación entre el equipo y el receptor.
- Conecte el equipo en un tomacorriente en un circuito diferente al que está conectado el receptor.
- Consulte con su vendedor minorista o con un técnico especializado en radio/TV para obtener ayuda.

NOTA DEL FABRICANTE
Las Modificaciones No Autorizadas Por El Fabricante Pueden Anular La Autoridad Del Usuario Para Operar El Dispositivo.
Este Juguete Y Todos Sus Accesorios Deben Examinarse Periódicamente Para Identificar Posibles Peligros Y Piezas Peligrosas Que Deben Repararse O Cambiarse.
Para Obtener El Máximo Valor Y La Máxima Calidad, Constantemente Mejoramos Y Actualizamos Nuestras Productos.
Consecuentemente, Las Imágenes De Esta Hoja De Instrucciones Podrían, A Veces, Difirir Del Modelo Adquirido.
Guarde toda la información relacionada con este producto para posibles usos en el futuro.



ATTENZIONE! PERICOLO DI SOFFOCAMENTO
Contiene componenti piccoli. Non adatto ai bambini al di sotto dei 3 anni.

- Azionare il prodotto e i relativi accessori solo se completamente assemblato e in conformità al presente manuale!
- Non utilizzare il veicolo in acqua, fango o sabbia.
- Il prodotto e i relativi accessori non possono essere utilizzati da bambini al di sotto dei 36 mesi in quanto contengono componenti piccoli che possono essere ingeriti.
- Adatto ai bambini al di sopra degli 6 anni.
- La supervisione da parte di un adulto è fortemente consigliata.
- Manovrare il veicolo in una zona sicura, lontano da persone, animali, automobili e così via.
- Non tentare mai di smontare o modificare il prodotto o i suoi accessori.
- Non toccare o tentare di afferrare il veicolo quando è in movimento. Attendere che si sia arrestato completamente.
- Tenere capelli, dita, volto e indumenti larghi lontano dalle ruote anteriori e posteriori quando il veicolo è acceso e quando il radiocomando è in funzione.
- Manovrare sempre con responsabilità!
- Non provocare cadute o urti al prodotto e ai suoi accessori.
- Non tentare mai di smontare o modificare il prodotto o i suoi accessori.

- Assicurarsi che le batterie siano inserite rispettando la corretta polarità e in conformità alle istruzioni del produttore del giocattolo e delle batterie.
- Utilizzare esclusivamente i tipi di batterie raccomandati.
- Non tentare di cortocircuiter, caricare, smontare o riscaldare le batterie.
- Non bagnare le batterie né smaltirle nel fuoco.
- Non mescolare o utilizzare insieme batterie vecchie e nuove.
- Non mescolare o utilizzare insieme batterie di tipo diverso.
- Le batterie non ricaricabili non devono essere ricaricate: pericolo di esplosione.
- Rimuovere le batterie ricaricabili dal prodotto prima di ricaricarle.
- Le batterie ricaricabili devono essere ricaricate solo sotto la supervisione
- Le batterie ricaricabili devono essere caricate solo da un adulto.
- La sostituzione delle batterie deve essere eseguita in presenza di un adulto.
- Rimuovere le batterie dal prodotto per la conservazione. Le batterie potrebbero essere calde.
- Dopo l'uso, assicurarsi di spegnere l'interruttore.
- Rimuovere le batterie scariche e esauste dal prodotto.
- Smaltire le batterie correttamente e legalmente, in conformità alle normative locali.
- I caricatori usati con il giocattolo devono essere regolarmente controllati in caso di danni al cavo, alla spina, alloggiamento e altre parti e, nel caso di tale danno, il giocattolo non deve essere usato con questo caricatore se non prima riparato.

ATTENZIONE! PERICOLO DI SOFFOCAMENTO
Contiene componenti piccoli. Non adatto ai bambini al di sotto dei 3 anni.

INFORMAZIONI IMPORTANTI PER LA SICUREZZA DELLE BATTERIE.
ATTENZIONE: PER EVITARE PERDITE DI LIQUIDO DALLE BATTERIE.
NOTA: LE BATTERIE DEVONO ESSERE RICICLATE O SMALTITE CORRETTAMENTE.
Contattare l'ufficio locale per la gestione dei rifiuti solidi o un altro ufficio locale competente.

IL VEICOLO R/C NON SI MUOVE	CALO DELLE PRESTAZIONI, MOVIMENTO INCONSISTENTE O CORSA ASSENTE
<ul style="list-style-type: none">L'interruttore di alimentazione è in posizione ON?Le batterie sono scariche o esauste?L'installazione della batteria e il collegamento del controllo sono stati completati? - Vedere la sezione "INSTALLAZIONE DELLA BATTERIA E COLLEGAMENTO DEL CONTROLLO".I contatti + e - sono correttamente abbinati alle batterie?Le linguette metalliche di contatto si toccano, sono arrugginite o sporche?	<ul style="list-style-type: none">Le batterie sono scariche o esauste?Controllare le batterie. Se necessario, ricaricarle o sostituire le batterie nel veicolo e nel radiocomando con nuove batterie alcaline.Le batterie sono installate correttamente?

RISOLUZIONE DEI PROBLEMI E MANUTENZIONE DEL VEICOLO R/C

NOTA DEL PRODUTTORE
Modifiche non autorizzate dal produttore potrebbero invalidare il diritto dell'utente a utilizzare il dispositivo.
Il giocattolo e tutti gli accessori devono essere regolarmente esaminati per verificare l'esistenza di potenziali rischi. Ogni parte che costituisce un potenziale rischio deve essere riparata o sostituita.
Per garantire standard di qualità e valore sempre elevati, miglioriamo e aggiorniamo costantemente i nostri prodotti.
Pertanto, le figure nella presente scheda di istruzioni potrebbero differire dal modello contenuto nella confezione.
Si consiglia di conservare tutte le informazioni legate a questo prodotto per riferimenti futuri.

