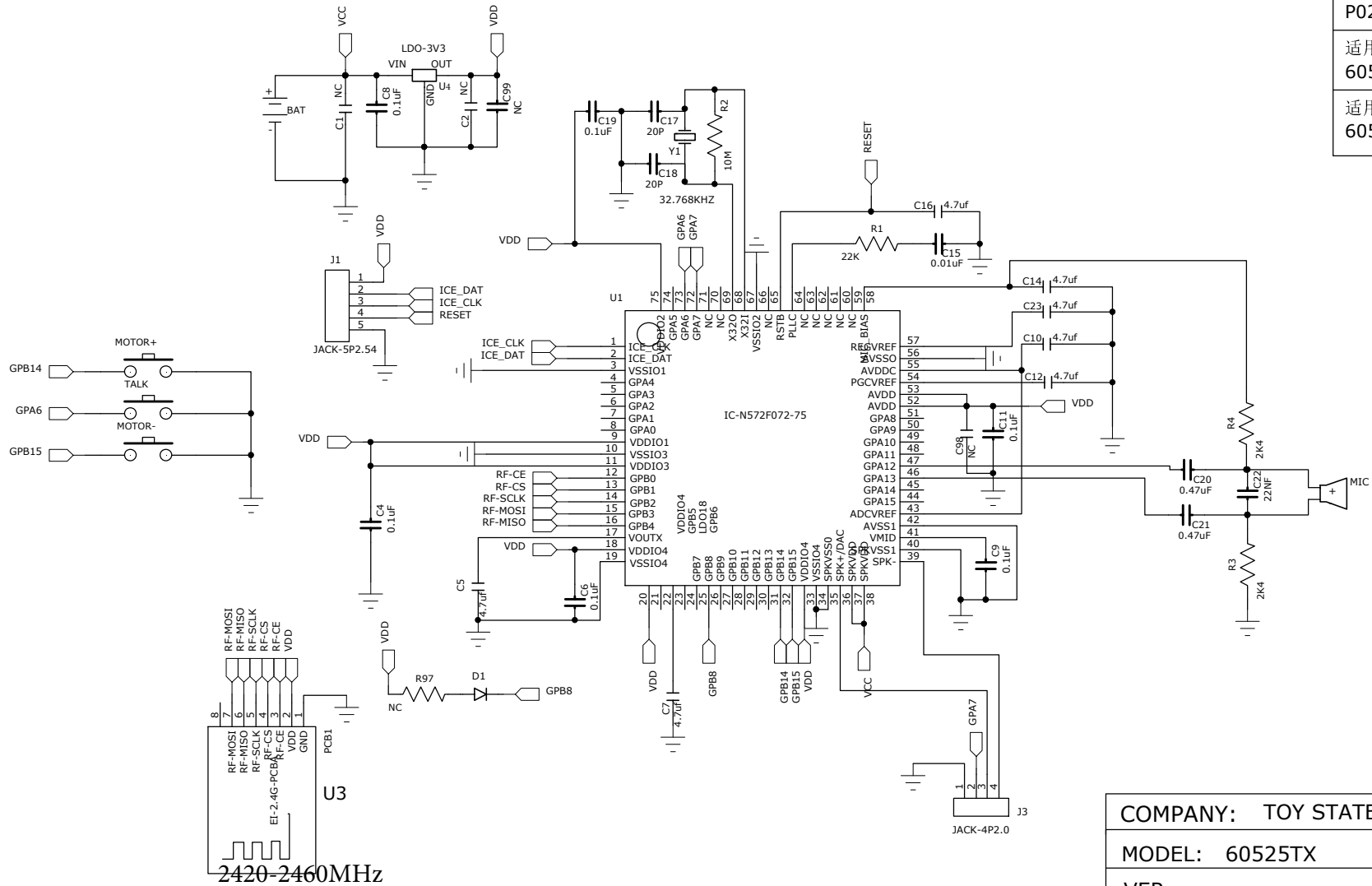


深圳南岭玩具制品有限公司

原理图

表号:28-F-004



半品货号
P02-COB/3-2718(UP)

适用成品小货号:
60525(16)S(UP)

适用成品大货号:
60525TX

COMPANY: TOY STATE INDUSTRIAL LTD	
MODEL: 60525TX	
VER:	
DWN. 王远平	DATE: 2016/3/29
CHK.	DATE:
APP.	DATE:

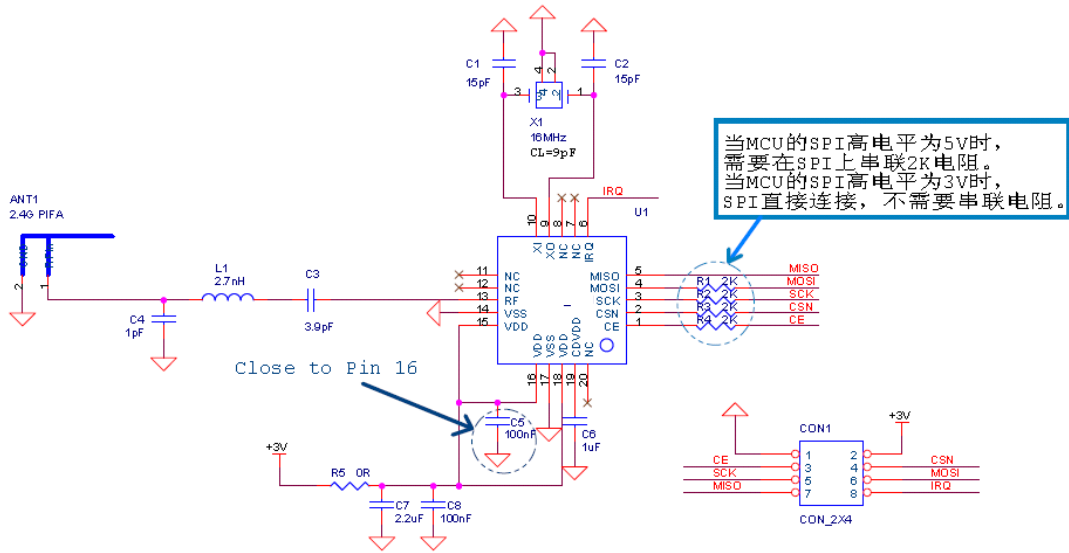


Figure 8 RF2G4-REV05 QFN20 typical application schematic

CONFIDENTIAL