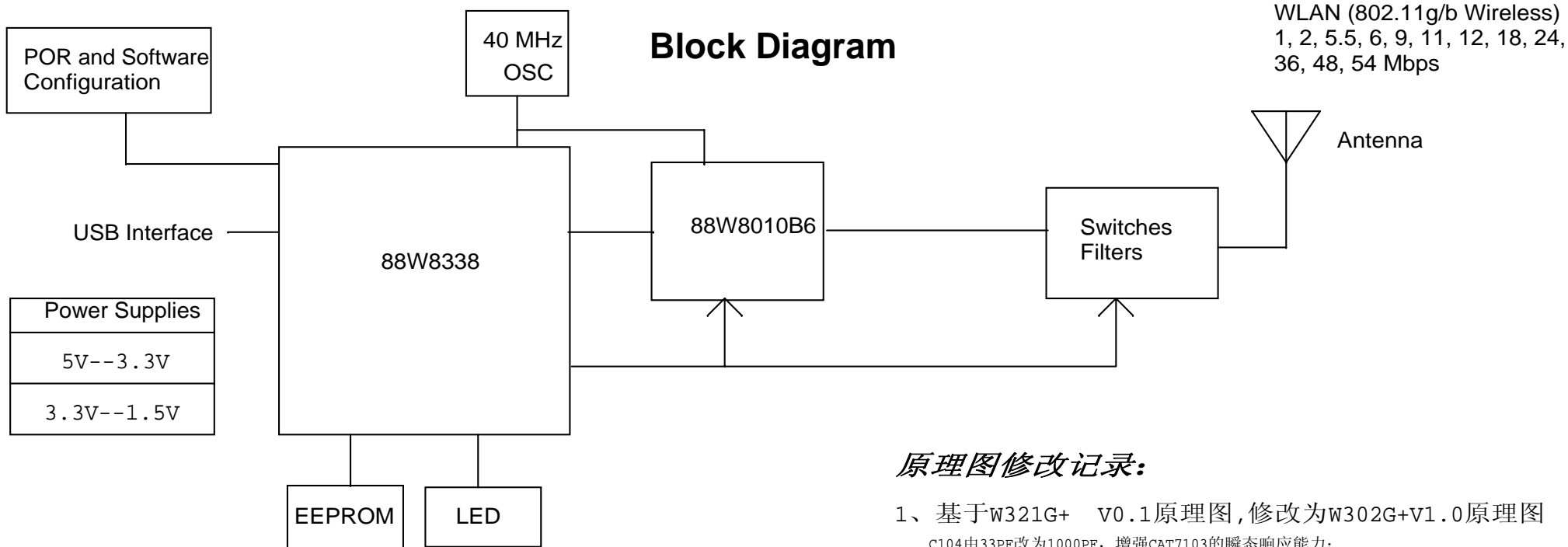


W321G+ /W54U V1.0

Block Diagram



原理图修改记录:

- 1、基于W321G+ V0.1原理图,修改为W302G+V1.0原理图
C104由33PF改为1000PF, 增强CAT7103的瞬态响应能力;

制作 _____ 审核 _____ 确认 _____

tenda		
Title		
W54U		
Size A	Document Number	Rev 1.0
Date: Monday, January 14, 2008		Sheet 1 of 4
Cover Page		