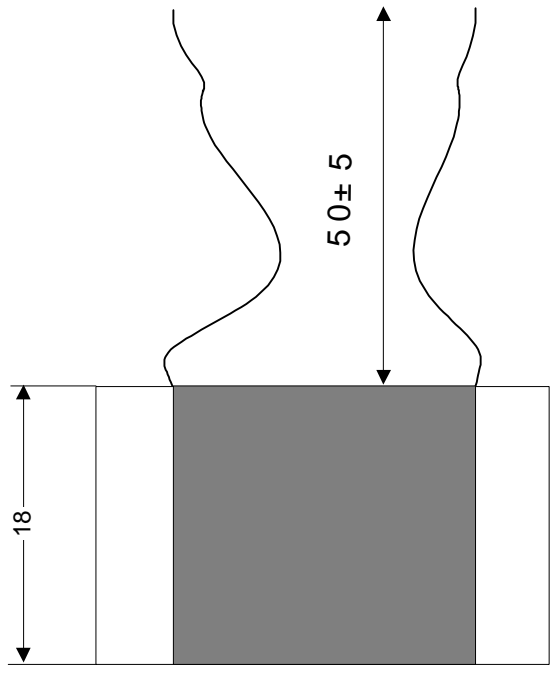
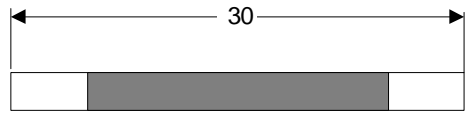


Ferrite coil specification for ARE i2



Position of the coil in the centre of the ferrite fixed with glue

Position der Spule mittig auf Ferrit und Kabelenden leicht verklebt.



Wicklung: n = 133  
 Widerstand R= ca. 15 Ohm bei 125 kHz  
 L: = 890µH bei 125kHz  
 Toleranz L: = ±1%  
 f<sub>res</sub>: Eigenresonanzfrequenz > 870 kHz  
 Gewicht: ca. 8,5 g

Turns n=133  
 Resistor R= 15 Ohm at 125kHz  
 Inductance L= 890µH at 125kHz  
 Tolerance of L= +-1%  
 Self resonance fres > 870kHz  
 Weight 8.5g

				Allgemeintoleranz ISO 2768 m		Maßstab: <b>2:1</b>	
						Halbzeug: <b>Draht B155, Æ 0,1mm</b> <b>Ferrit von Kaschke Best.Nr. 303351830300</b>	
				Bearb.	Datum	Name	Bauteilname <b>Antennenspule (Ferrit)</b> für ARE I2
				10.01.01	Müller		
				Gepr.			
03				Norm.			
02	Änd. Tolernaz	21.04.02	Bc	<b>AEG ID</b>			Dokumenten-Nr.: <b>E371.128 531.EZ</b>
01	Windung	19.10.01	MM				
00	Neuerstellung	10.01.00	MM				
Zust.	Änderung	Datum	Name	Ers. f.:		Ers. d.:	
						Blatt 1 von 1 Blatt	