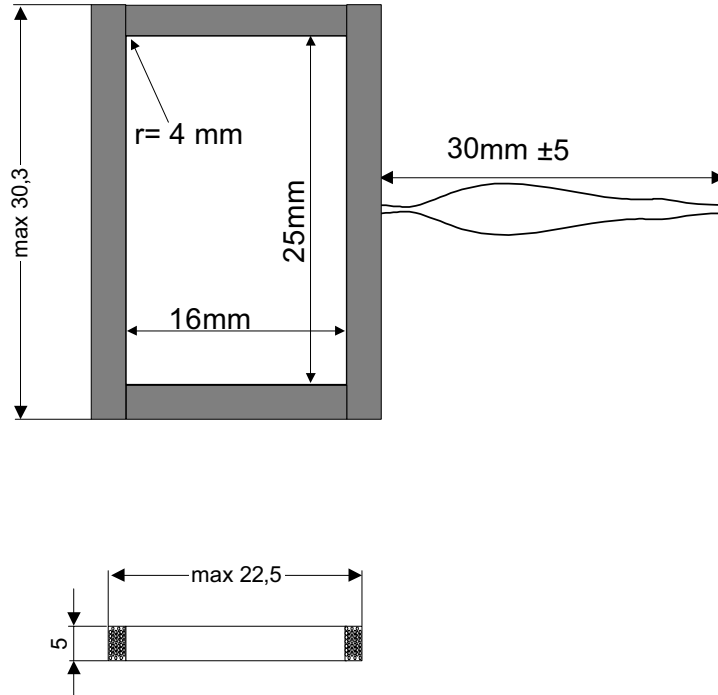


Air coil specification for ARE i2

1



Wicklung: n = 156
 Widerstand R = ca. 13 Ohm bei 125 kHz
 L: = 890µH bei 125kHz
 Toleranz L: = ±1%
 f_{res}: Eigenresonanzfrequenz > 980 kHz
 Gewicht: ca. 4,5 g

Turns n = 156
 Resistor R = 13 Ohm at 125kHz
 Induct. L = 890µH at 125kHz
 Tolerance L + - 1%
 Selfresonance fres > 980kHz
 Weight 4.5g

2

				Allgemeintoleranz ISO 2768 m			Maßstab: 2:1			
						Halbzeug: Draht B155, Ø 0,212 mm				
				Datum	Name	Bauteilname Antennenspule (Luft) für ARE i2				
				Bearb	10.01.01					Müller
				Gepr.						
				Norm.						
03						Dokumenten-Nr.: E371.128 529.EZ		Blatt 1		
02	Änd. Draht	12.04.05	MM	AE G ID				von 1 Blatt		
01	Änd. Toleranz	21.04.02	Be							
00	Neuerstellung	10.01.00	MM							
Zust.	Änderung	Datum	Name			Ers. f.:	Ers. d.:			