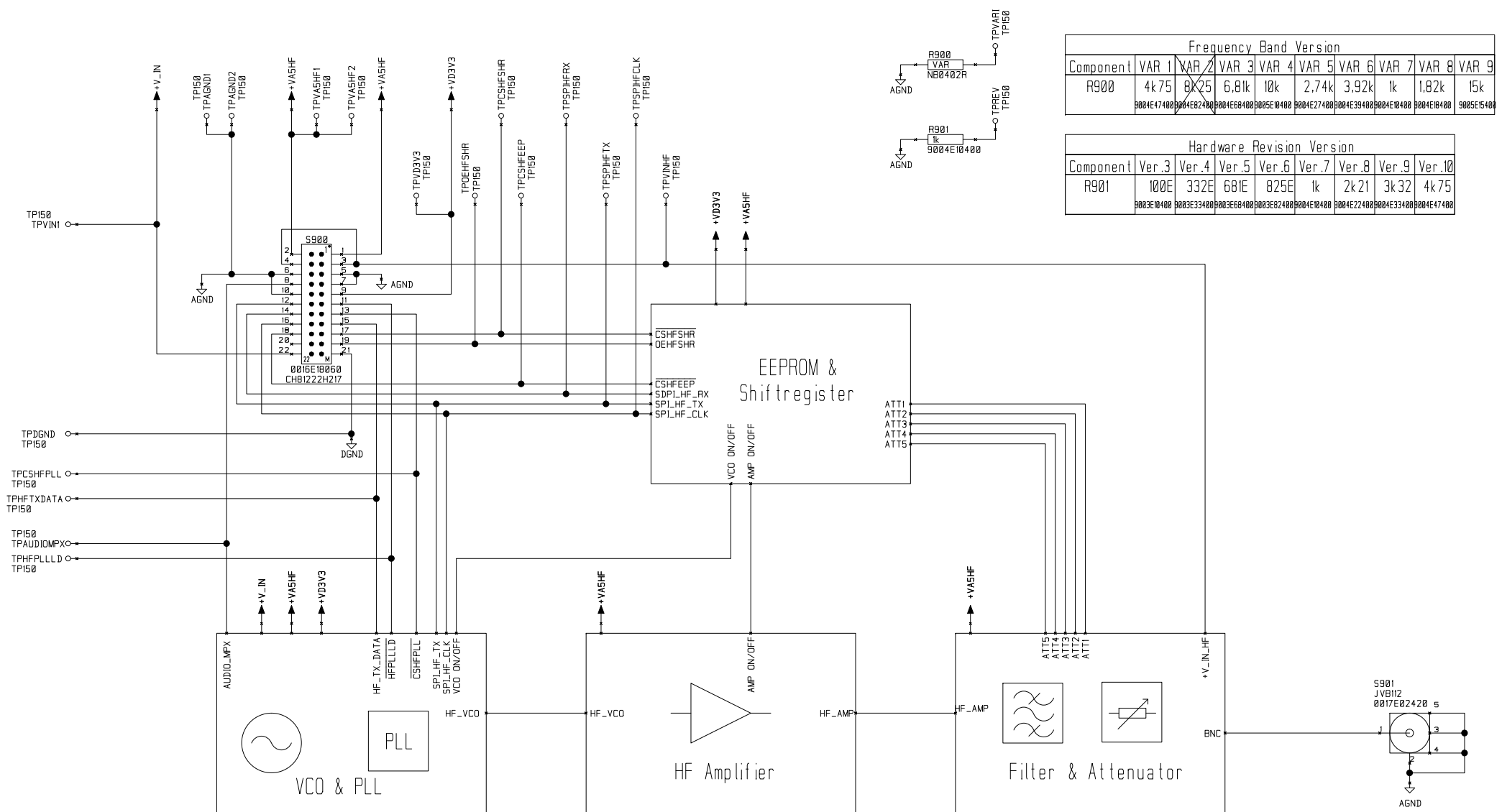


All rights reserved. This document may not be duplicated or passed on to any third person without our consent, nor misused in any other way.



Frequency Band Version									
Component	VAR 1	VAR 2	VAR 3	VAR 4	VAR 5	VAR 6	VAR 7	VAR 8	VAR 9
R900	4k75	8k25	6.81k	10k	2.74k	3.92k	1k	1.82k	15k
	B004E47400B00	E02400	B004E68100B00	B005E10400	B004E27400B00	B004E39400B00	B004E10400	B004E18400	B005E15400

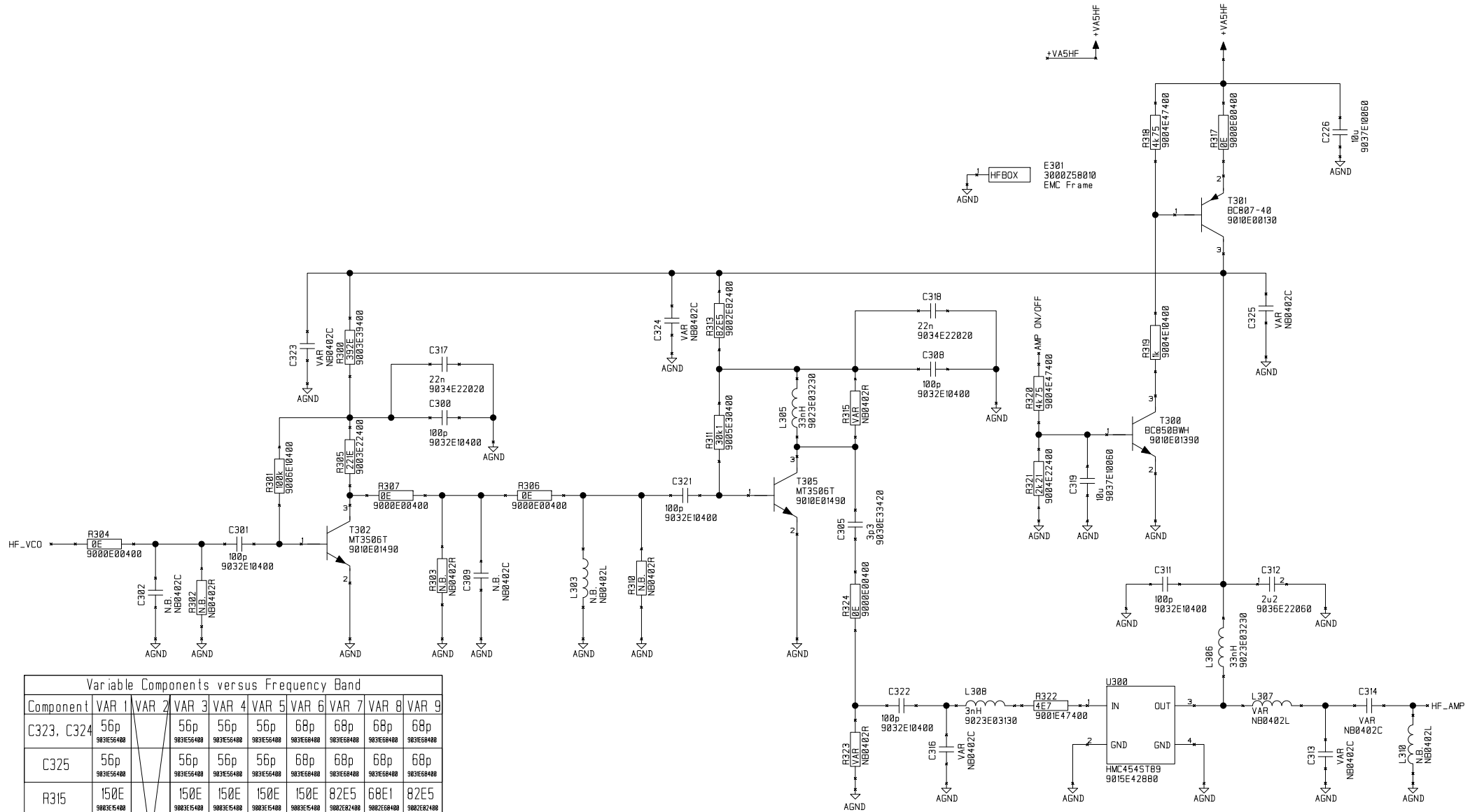
Hardware Revision Version								
Component	Ver.3	Ver.4	Ver.5	Ver.6	Ver.7	Ver.8	Ver.9	Ver.10
R901	100E	332E	681E	825E	1k	2k21	3k32	4k75
	B003E10400	B003E33400	B003E68400	B003E82400	B004E10400	B004E22400B00	B004E33400	B004E47400

Für diese Unterlagen behalten wir uns alle Rechte vor. Ohne unsere Zustimmung darf sie weder vervielfältigt, Dritten zugänglich gemacht, noch anders missbrauchlich verwendet werden.

File:	30503_74.scm	Konstr./constr.:		ED40864	V7.4	03/05/2011	GFU
		Labor/laboratory:	30/09/2005	SM	35.800	V7.3	30/04/2008
		Geprüf./inspection:			35.436	V7.1	16/04/2007
File datum:	15/01/2007	Datum/date:		Name/name:		Änderung/modification:	
Geraet / device:	AKG code:	AKG Acoustics GmbH A - 1230 Wien, Lemboeckgasse 21-25				Freigabe Nr.:	
Erstverwendung des Teils		release no.:					
Massstab / scale:		1 : 1		Benennung / description:		HF-PRINT SST4 MAIN	
Frei von Gefahrstoffen - FREE OF HAZARDOUS SUBSTANCES		ROHS		AKG - code:		3050SCH03xx0_74	
BEACHTUNG: (Restriction Of Hazardous Substances)		(gem. EU-Richtlinie 2002/95) (acc. to EC-Directive 2002/95)		CADSTAR		Blatt/sheet 1 von/of 5	

All rights reserved. This document may not be duplicated or passed on to any third person without our consent, nor misused in any other way.

Für diese Unterlagen behalten wir uns alle Rechte vor. Ohne unsere Zustimmung darf sie weder vervielfältigt, Dritten zugänglich gemacht, noch anders missbrauchlich verwendet werden.

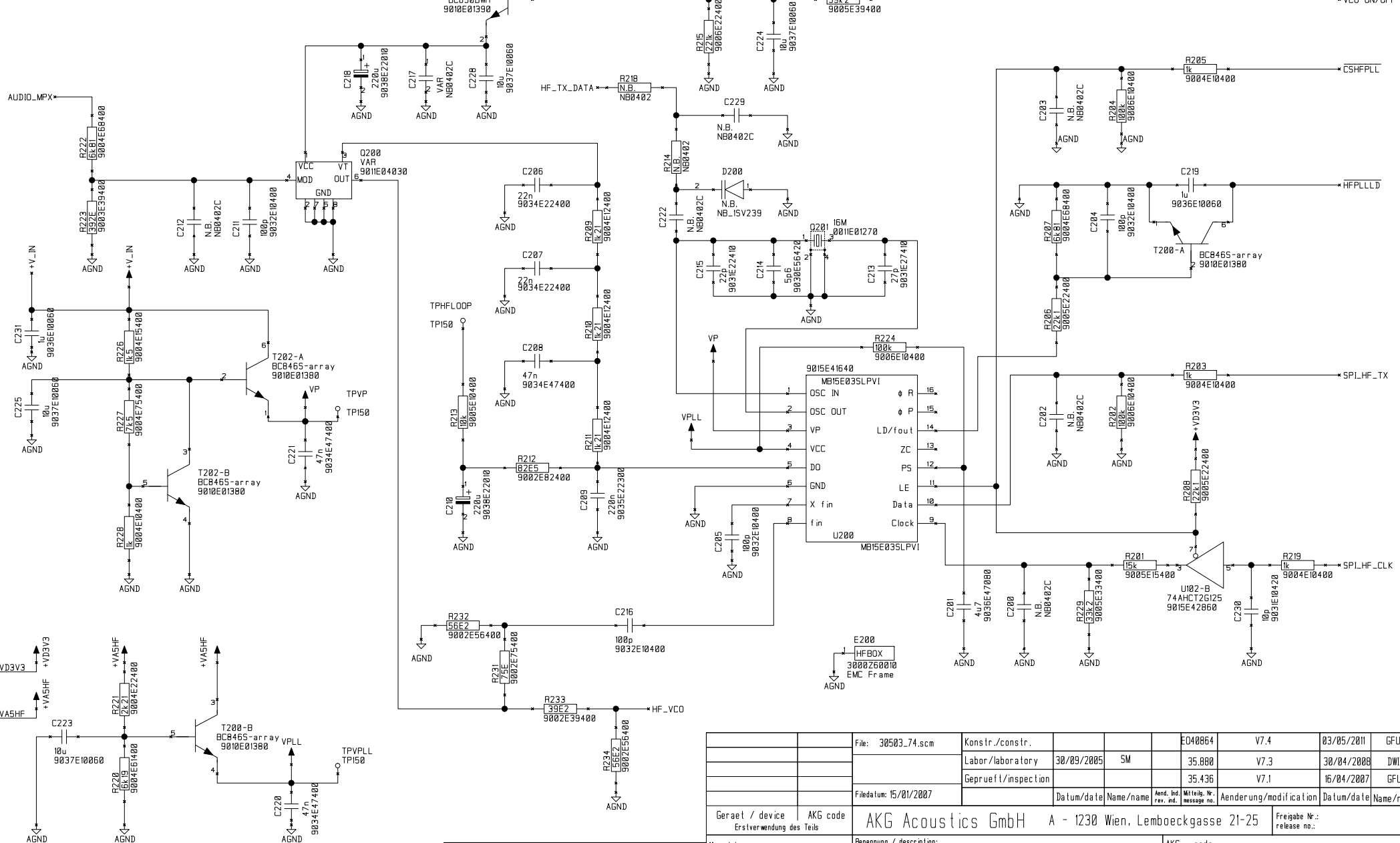


Variable Components versus Frequency Band

Component	VAR 1	VAR 2	VAR 3	VAR 4	VAR 5	VAR 6	VAR 7	VAR 8	VAR 9
C323, C324	56p 903E56400		56p 903E56400	56p 903E56400	56p 903E56400	68p 903E68400	68p 903E68400	68p 903E68400	68p 903E68400
C325	56p 903E56400	56p 903E56400	56p 903E56400	56p 903E56400	68p 903E68400	68p 903E68400	68p 903E68400	68p 903E68400	68p 903E68400
R315	150E 9003E5400	150E 9003E5400	150E 9003E5400	150E 9003E5400	150E 9003E5400	82E5 9002E92400	68E1 9002E68400	82E5 9002E92400	
R323	150E 9003E5400	150E 9003E5400	150E 9003E5400	150E 9003E5400	562E 9003E5400	150E 9003E5400	150E 9003E5400	150E 9003E5400	
C316	6p8 9030E68420	6p8 9030E68420	6p8 9030E68420	6p8 9030E68420	5p6 9030E56420	8p2 9030E82420	8p2 9030E82420	8p2 9030E82420	
L307	10nH 9023E03200	6n8 9023E03200	6n8 9023E03200	6n8 9023E03200	5n6 9023E03250	15nH 9023E02670	15nH 9023E02670	15nH 9023E02670	
C313	2p2 9030E22420	2p2 9030E22420	2p2 9030E22420	2p2 9030E22420	2p2 9030E22420	1p8 9030E08420	1p8 9030E08420	1p8 9030E08420	
C314	4p7 9030E47420	5p6 9030E56420	5p6 9030E56420	5p6 9030E56420	5p6 9030E56420	5p6 9030E56420	5p6 9030E56420	3p9 9030E39420	

File:	30503_74.scm	Konstr./constr.:		ED40864	V7.4	03/05/2011	GFU	
		Labor/Laboratory:	30/09/2005	SM	35.800	V7.3	30/04/2008	
		Geprueft/inspection:			35.436	V7.1	16/04/2007	
Filedatum:	15/01/2007	Datum/date:		Name/name:		Aender ung/modification:		
Gerat / device		AKG code	AKG Acoustics GmbH A - 1230 Wien, Lemboeckgasse 21-25				Freigebe Nr.:	
Erstverwendung des Teils							release no.:	
Masstab /scale :	1 : 1	Benennung / description:		HF Amplifier				
FREI VON GEFÄHRENSTOFFEN - FREE OF HAZARDOUS SUBSTANCES		BEACHTUNG: ROHS (gem. EU-Richtlinie 2002/95)		NOTICE: (Restriction Of Hazardous Substances)		AKG - code:		
						3050SCH03xx0_74		
						Blatt/sheet 2 von/of 5		

Variable Components versus Frequency Band										
Component	VAR 1	VAR 2	VAR 3	VAR 4	VAR 5	VAR 6	VAR 7	VAR 8	VAR 9	
Q200	MVE-666 -30-E 901E02400	MVE-696 -30-E 901E02240	MVE-735 -30-E 901E02250	MVE-775 -30-E 901E02260	MVE-805 -30-E 901E02270	MVE-850 -30-E 901E02280	MVE-515 -30-E 901E04030	MVE-584 -30-E 901E04040	MVE-613 -30-E 901E04650	



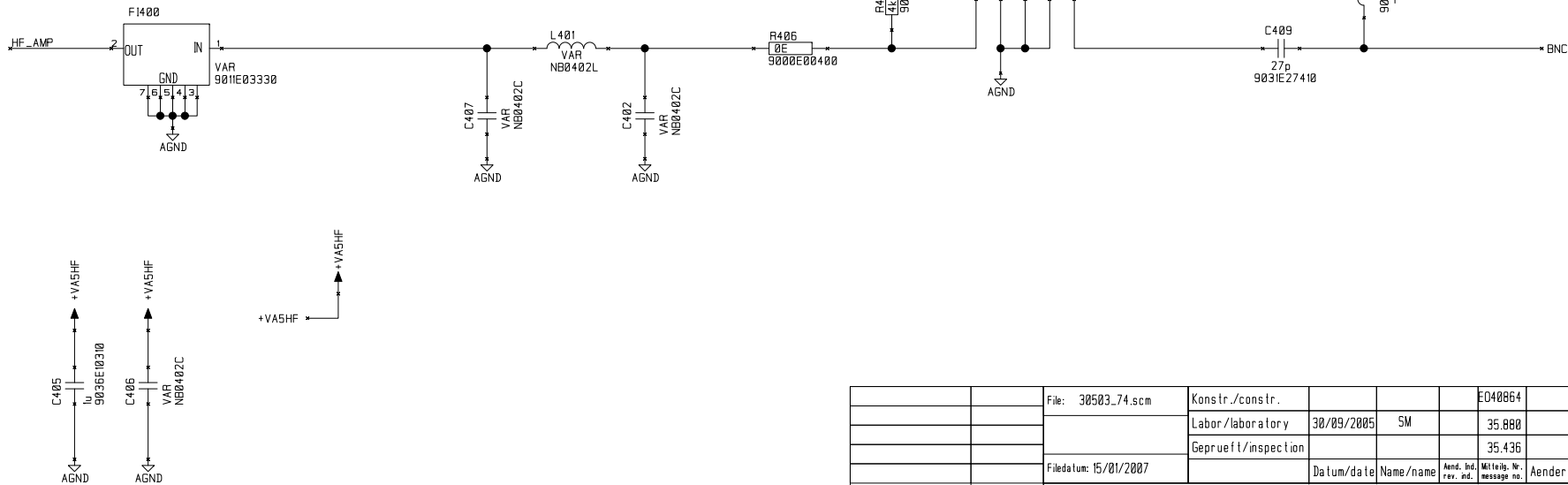
All rights reserved. This document may not be duplicated or passed on to any third person without our consent, nor misused in any other way.

Für diese Unterlage behalten wir uns alle Rechte vor. Ohne unsere Zustimmung darf sie weder vervielfältigt, Dritten zugänglich gemacht, noch anders missbrauchlich verwendet werden.

FREI VON GEFÄHRENSTOFFEN - FREE OF HAZARDOUS SUBSTANCES
 BEACHT: ROHS (gem. EU-Richtlinie 2002/95)
 NOTICE: (Restriction Of Hazardous Substances)

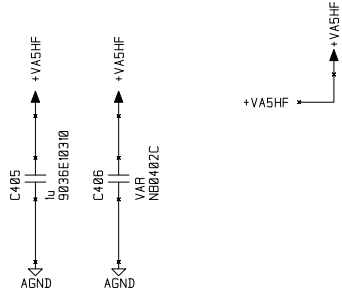
Gerät / device	AKG code	File: 30503_74.scm	Konstr./constr.	ED40864	V7.4	03/05/2011	GFU
Erstverwendung des Teils			Labor/laboratory	30/03/2005	SM	35.800	V7.3
			Geprüf./inspection			35.436	V7.1
		Filedatum: 15/01/2007	Datum/date	Name/name	And. ind. rev. ind.	Mitteil. Nr. message no.	Aender.ung/modification
Messstab / scale: 1 : 1		Benennung / description: VCO & PLL		Freigabe Nr.: release no.:		30503SCH03xx0_74	
		Gerat / device: AKG Acoustics GmbH A - 1230 Wien, Lemboeckgasse 21-25		CADSTAR		Blatt/sheet 4 von/of 5	

Variable Components versus Frequency Band									
Component	VAR 1	VAR 2	VAR 3	VAR 4	VAR 5	VAR 6	VAR 7	VAR 8	VAR 9
F1400	665M	695M	735M	775M	805M	850M	515M	585M	615M
	901E02630	901E02640	901E02750	901E02770	901E02780	901E02790	901E03330	901E02610	901E04670
L401	12nH	10nH	10nH	10nH	10nH	15nH	15nH	15nH	
	9023E02660	9023E03200	9023E03200	9023E03200	9023E03200	9023E02670	9023E02670	9023E02670	9023E02670
C407	5.6pF	3.3pF	3.3pF	3.3pF	3.3pF	6.8pF	4.7pF	4.7pF	
	9030E56420	9030E33420	9030E33420	9030E33420	9030E33420	9030E68420	9030E47420	9030E47420	
C402	5.6pF	3.3pF	3.3pF	3.3pF	3.3pF	6.8pF	4.7pF	4.7pF	
	9030E56420	9030E33420	9030E33420	9030E33420	9030E33420	9030E68420	9030E47420	9030E47420	
C406	56pF	56pF	56pF	56pF	56pF	56pF	120pF	120pF	
	9031E56400	9031E56400	9031E56400	9031E56400	9031E56400	9031E56400	9032E12400	9032E12400	



All rights reserved. This document may not be duplicated or passed on to any third person without our consent, nor misused in any other way.

Für diese Unterlagen behalten wir uns alle Rechte vor. Ohne unsere Zustimmung darf sie weder vervielfältigt, Dritten zugänglich gemacht, noch anders missbrauchlich verwendet werden.

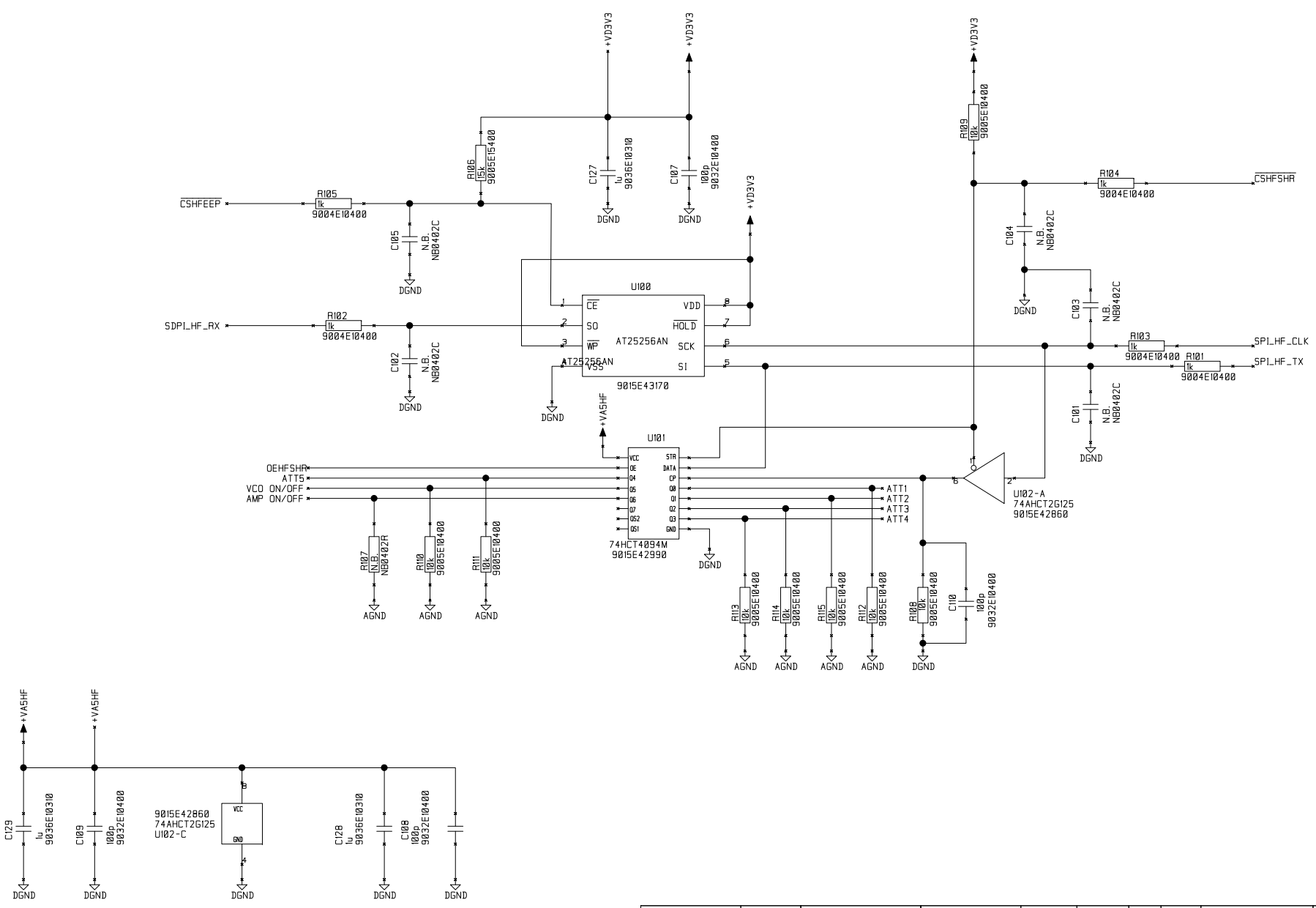


FREI VON GEFÄHRLICHEN STOFFEN - FREE OF HAZARDOUS SUBSTANCES
 BEACHTET: **ROHS** (Igem. EU-Richtlinie 2002/95)
 NOTICE: (Restriction Of Hazardous Substances) (acc. to EC-Directive 2002/95)

File:	30503_74.scm	Konstr./constr.:		ED40864	V7.4	03/05/2011	GFU
		Labor/laboratory:	30/09/2005	SM	35.800	V7.3	30/04/2008
		Geprüft/inspection:			35.436	V7.1	16/04/2007
Filedatum:	15/01/2007	Datum/date:		Name/name:		Änderung/modification:	
		And. ind. rev. ed.:		Mitteil. Nr. message no.:		release no.:	
Gerät / device: AKG code Ersterverwendung des Teils: AKG Acoustics GmbH A - 1230 Wien, Lemboeckgasse 21-25					Freigabe Nr.: release no.:		
Messstab / scale: 1 : 1					Benennung / description: Attenuator & Filter		
CADSTAR					AKG - code: 3050SCH03xx0_74		
					Blatt/sheet 5 von/of 5		

All rights reserved. This document may not be duplicated or passed on to any third person without our consent, nor misused in any other way.

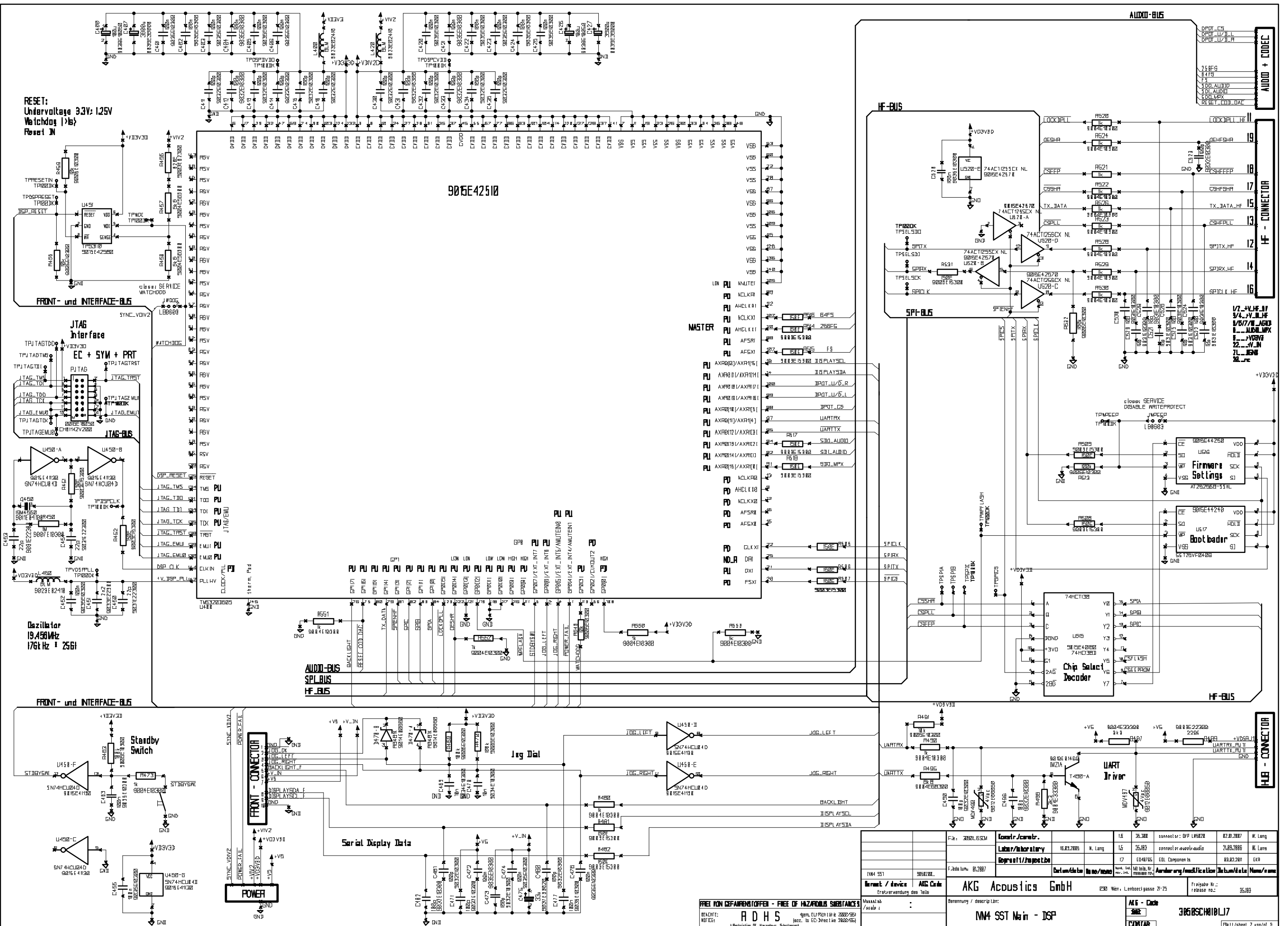
Für diese Unterlage behalten wir uns alle Rechte vor. Ohne unsere Zustimmung darf sie weder vervielfältigt, Dritten zugänglich gemacht, noch anders missbräuchlich verwendet werden.



File:	30503_74.scm	Konstr./constr.:		ED40864	V7.4	03/05/2011	GFU	
		Labor/laboratory:	30/09/2005	SM	35.800	V7.3	30/04/2008	
		Geprueft/inspection:			35.436	V7.1	16/04/2007	
		Datum/date:	15/01/2007	Name/name:		Änderung/modification:		
				Änd. ind. rev. ind.:		Mitteil. Nr. message no.:		
Gerät / device:	AKG code:	AKG Acoustics GmbH A - 1230 Wien, Lemboeckgasse 21-25					Freigabe Nr.: release no.:	
Massstab /scale:	1 : 1	Benennung / description:					AKG - code:	
FREI VON GEFÄHRENSTOFFEN - FREE OF HAZARDOUS SUBSTANCES		EEPROM/FLASH & Shiftregister					3050SCH03xx0_74	
BEACHTUNG: ROHS (gem. EU-Richtlinie 2002/95) NOTICE: (Restriction Of Hazardous Substances)		CADSTAR					Blatt/sheet 3 von/of 5	

If this document is not to be distributed or used in any way other than intended, please contact the manufacturer.

For design information, please refer to the data sheet for the device used in this circuit. The manufacturer is not responsible for any damage caused by the use of this circuit.



RESET:
Undervoltage 33V: 125V
Watchdog >1s
Reset IN

FRONT- und INTERFACE-BUS

JTAG Interface
EC + SYM + PRT

JTAG-BUS

Oszillator
19.458MHz
176kHz ± 2561

FRONT- und INTERFACE-BUS

Standby Switch

Serial Display Data

POWER

905E42510

MASTER

HF-BUS

SPI-BUS

AUDIO-BUS

HF-CONNECTOR

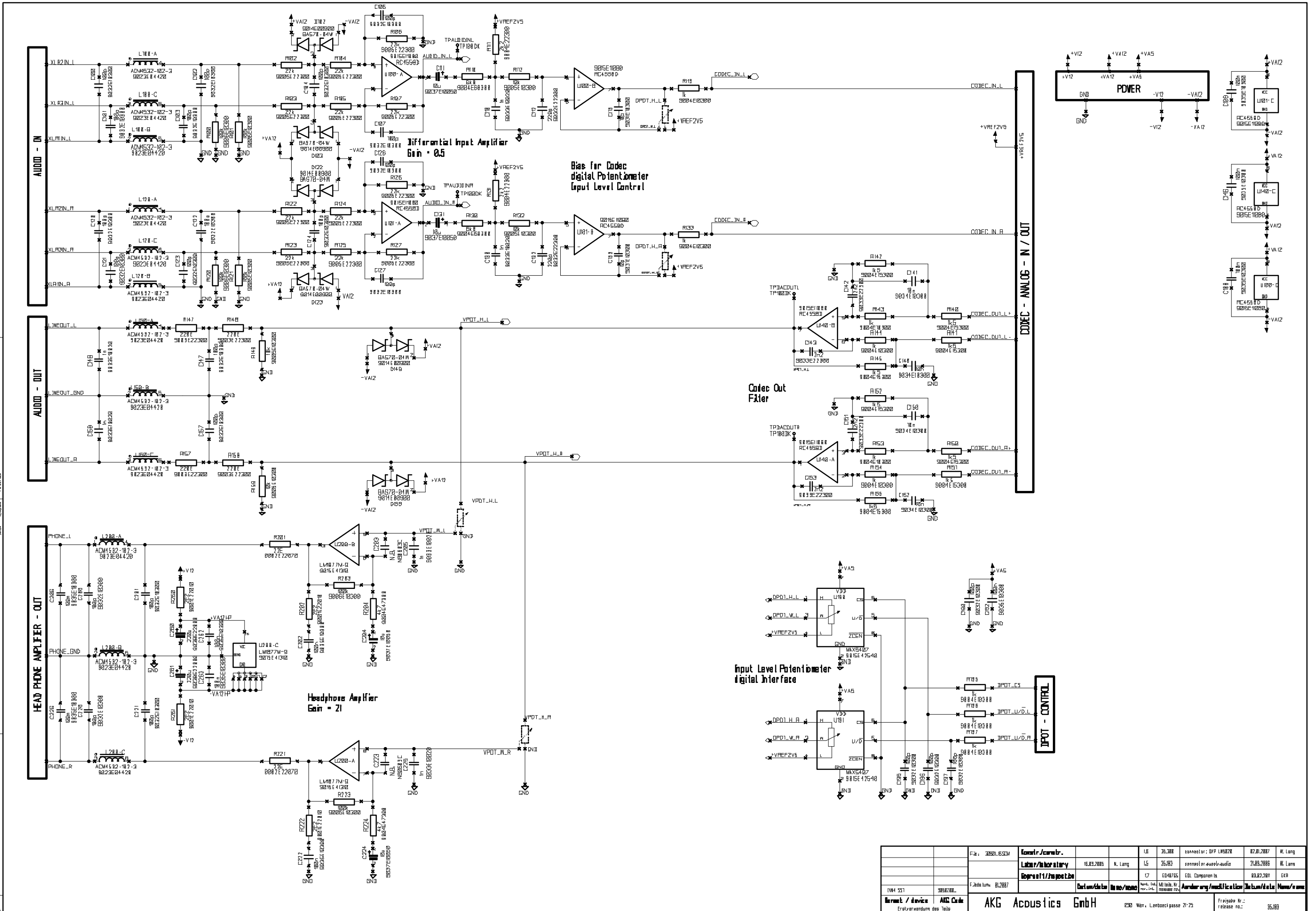
HF-CONNECTOR

AUDIO + CODEC

AKG Acoustics GmbH 230 Wien, Leobenpass 21-25 Austria www.akg.com		AKG - Code 3050SCH010L17 35.083	
Part / device AKG Code 3050SCH010L17	Manufacturer AKG Acoustics GmbH	Part / device AKG Code 3050SCH010L17	Manufacturer AKG Acoustics GmbH
AKG Acoustics GmbH 230 Wien, Leobenpass 21-25 Austria www.akg.com		AKG - Code 3050SCH010L17 35.083	

All rights reserved. This document may not be reproduced or transmitted in any form or by any means electronic, mechanical, photocopying, recording, or by any information storage and retrieval system, without prior written permission from AKG Acoustics GmbH.

Für den Vertrieb behielten wir uns alle Rechte vor. Alle Rechte sind vorbehalten. Nachdruck, Vervielfältigung und Verbreitung, auch auszugsweise, ist ohne schriftliche Genehmigung der AKG Acoustics GmbH.

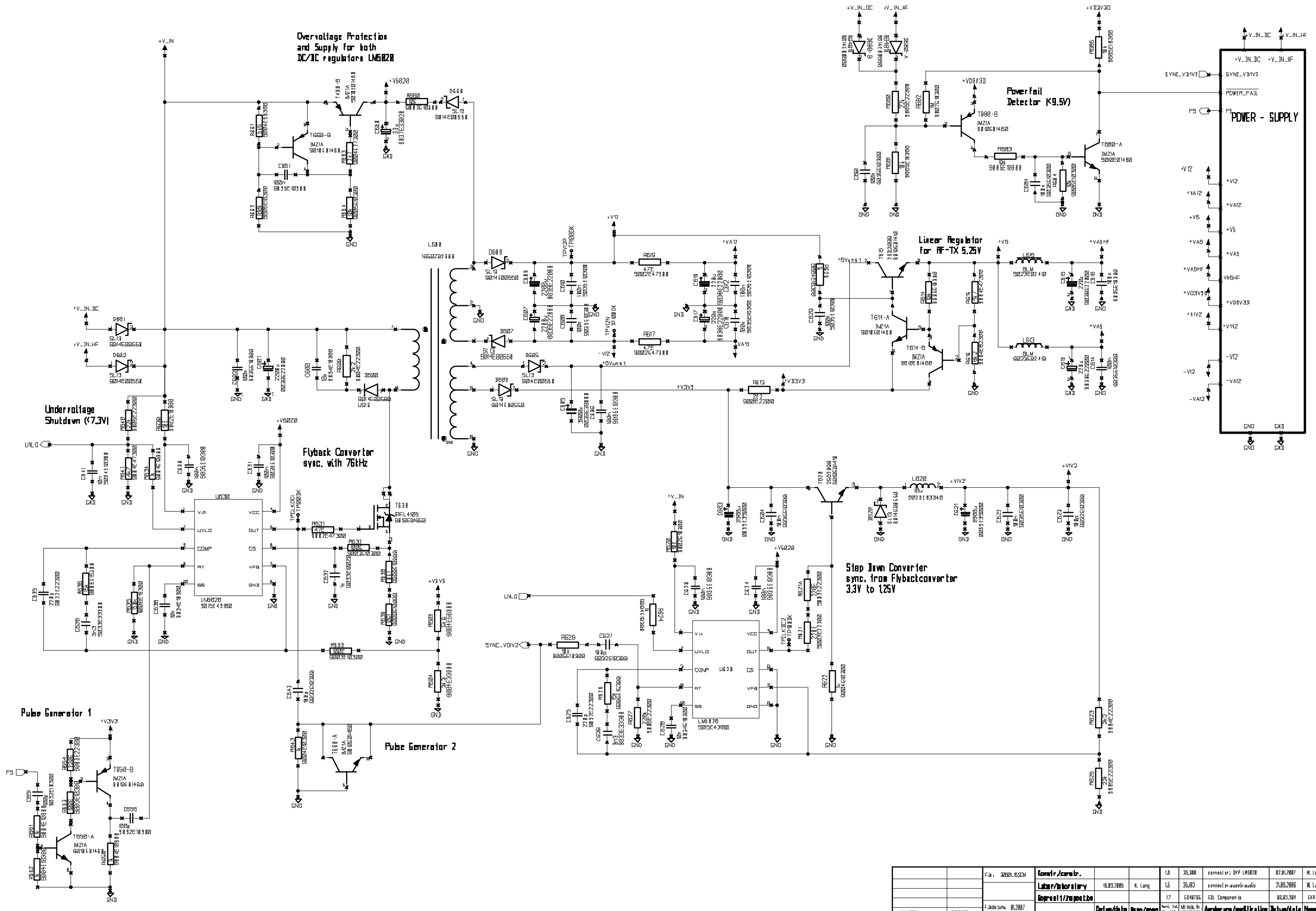


Part: 35501.653M	Contr./country:	1.6	35.388	connector: DFP LMS02W	07.01.2007	K. Lang
	Laboratory:	1.5	35.483	connector: auxp2-audio	21.05.2006	K. Lang
	Reprint/revision:	17	08.07.05	EQ: Component Is	09.07.2011	CKR
VM4 SST	F. date: 01.2007	Cur./date:	No./date:	Authoring/modification:	Checked by:	Name/date
Material / device:	AKG Code:	AKG Acoustics GmbH		230 Wien, Lendbichlgasse 21-25		Freigeleg. Nr. / release no.:
Material / part:		AKG - Code:		3050SCHW10L17		
Bemennung / description:		MM4 SST Main - AUDIO		CAD/FAR		File / sheet: 3 von 9

FREI VON GEFÄHRDUNGSMITTELN - FREE OF HAZARDOUS SUBSTANCES
 BEZUGSICHT: RDHS
 HINWEIS: (Produktion in Deutschland)

All rights reserved. This document may not be reproduced or transmitted in any form or by any means electronic or mechanical, including photocopying, recording, or by any information storage and retrieval system, without permission in writing from AKG Acoustics GmbH.

Für den Vertrieb: **Modell Nr. 305BSCW10L17**
 Ver. Das ist eine Zuteilung der in der
 verschiedenen Divisionen, die unter
 verschiedenen Namen bekannt sind.

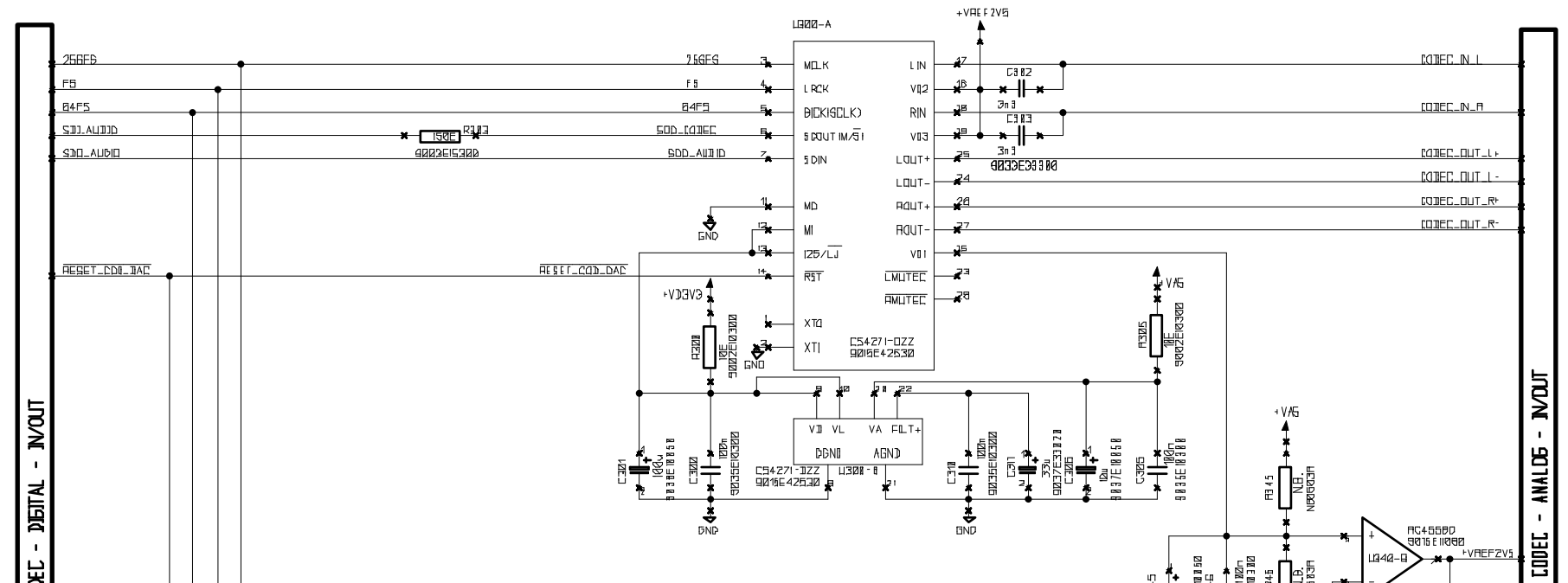


1144 551	305B200..	AKG Code	AKG Acoustics GmbH	250 Wien, Lombardgasse 21-25	Früherer Nr.: release no.: 35,183			
File: 205001_653M	Control/Control	1,8	35,300	channel no: DVP LWS020	07.01.2007	K. Lang		
	Label/Laboratory	16.03.2005	N. Lang	1,5	35,183	channel no: supply audio	21.03.2006	K. Lang
	Repair of / repair Lab			1,7	6040765	EDL Component	03.02.2011	EKR
	Früherer Nr.: release no.: 21,287					Änderung / modification in a line		
Name / device		AKG Code	AKG Acoustics GmbH	Früherer Nr.: release no.: 35,183				
BEFREIT VON GEFAHRLICHEN STOFFEN - FREE OF HAZARDOUS SUBSTANCES		Bezeichnung / description:		AKG - Code				
ADHS		N44 SST Na in - SUPPLY		305BSCW10L17				
Produktion in: Österreich		C087AR		Bl. 11 / sheet 1 - von 01 - 5				

All rights reserved. This document may not be duplicated or passed on to any third person without the consent of the manufacturer.

Alle Rechte vorbehalten. Dieses Dokument darf nicht ohne schriftliche Genehmigung der AKG-Gruppe veröffentlicht werden.

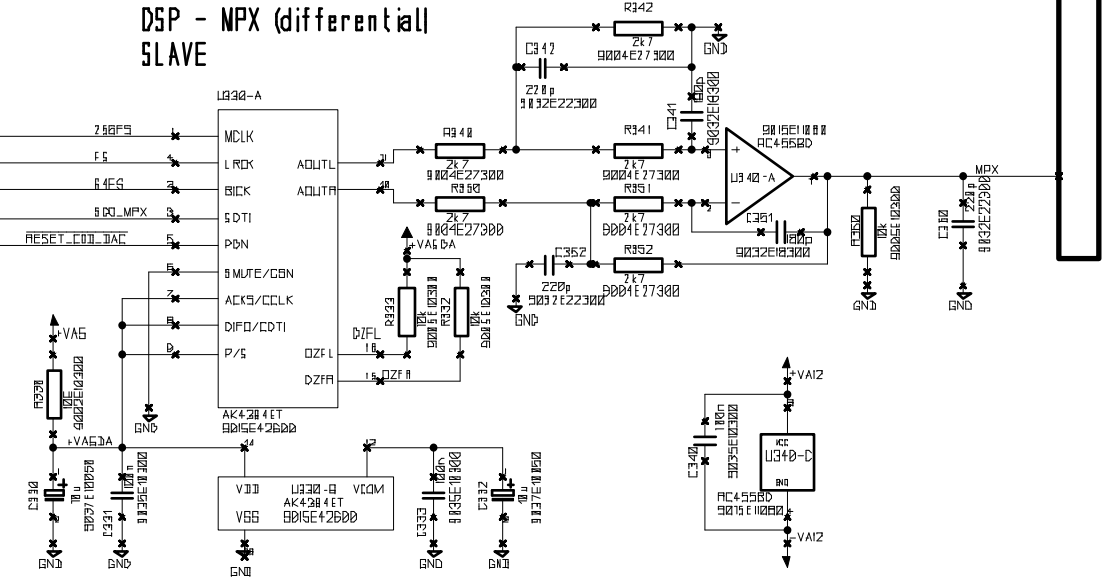
CODEC
 Analog Input - DSP - LineOut, HP-Out
 SLAVE



CS4271_JUMPER_SETTING

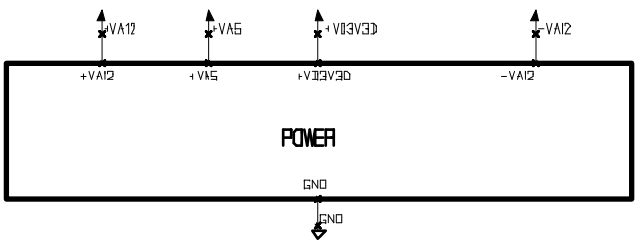
Double Speed (50-100kHz) => M0=L, M1=H
 DIGITAL-DATA-MODE = I2S => I2S/LJ=H
 POWER_DOWN + RESET => RST=L
 CS4271 = aktiv => RST=H

DAC
 DSP - NPX (differential)
 SLAVE



AK4380_JUMPER_SETTING

Double Speed (48-96kHz) => DFS=H
 DIGITAL-DATA-MODE = I2S => DIFO=H
 AK4380 nicht gemutet => SMUTE=L
 POWER_DOWN + RESET => PDN=L
 AK4380 = aktiv => PDN=H
 PARALLEL - MODE => P/S=H



File	28201.ESEM	Konstr./compiler	1.0	25.288	Samstag, 07.10.2007	W. Lang
		Labor/Laboratory	16.03.2005	N. Lang	1.5	35.183
		Repräsentant/representative			1.7	5048765
		Derivat/clone				EDL-Componente
HW 4 551	3808700...	AKG Code				AKG - Code
Beschreibung / description		AKG Acoustics GmbH	230 Wien, Lombardipasse 21-25	Firmen-Nr. / company no.: 35.183		
Material / Material		AKG - Code	3058SCH010L17			
Benennung / description		NM4 SST Na in - CODEC		EBA11/sheet 5 von 10		
Frei von Schadstoffen - Free of Hazardous Substances		R D H S				

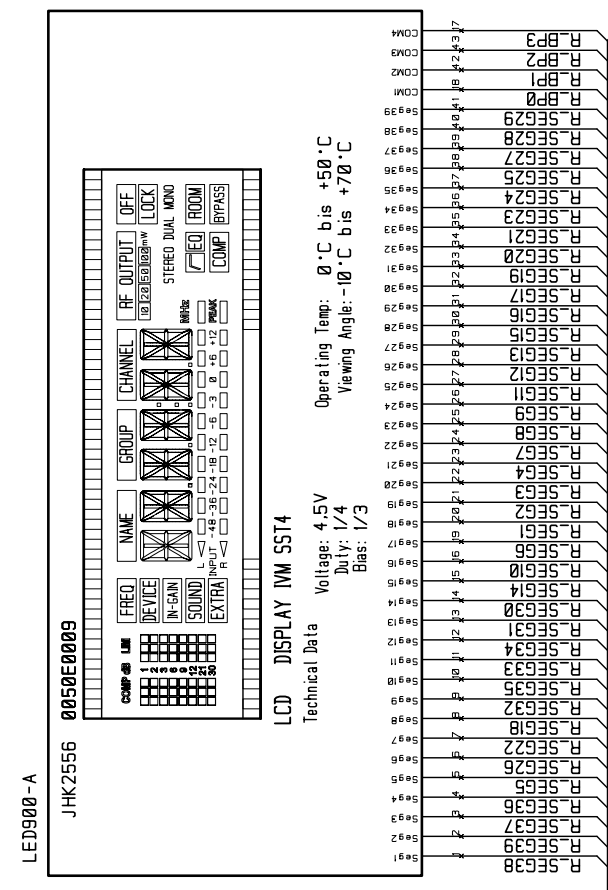
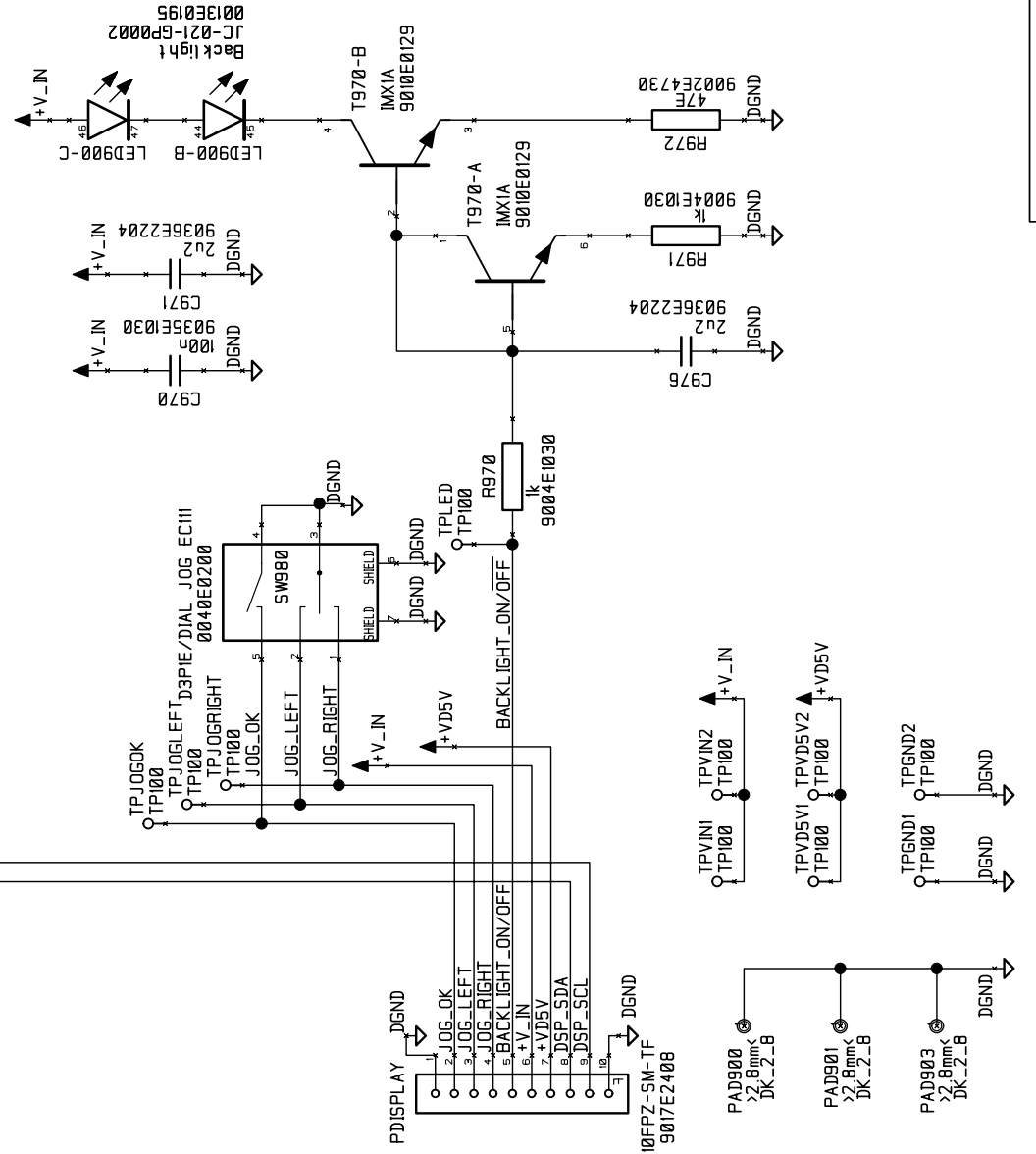
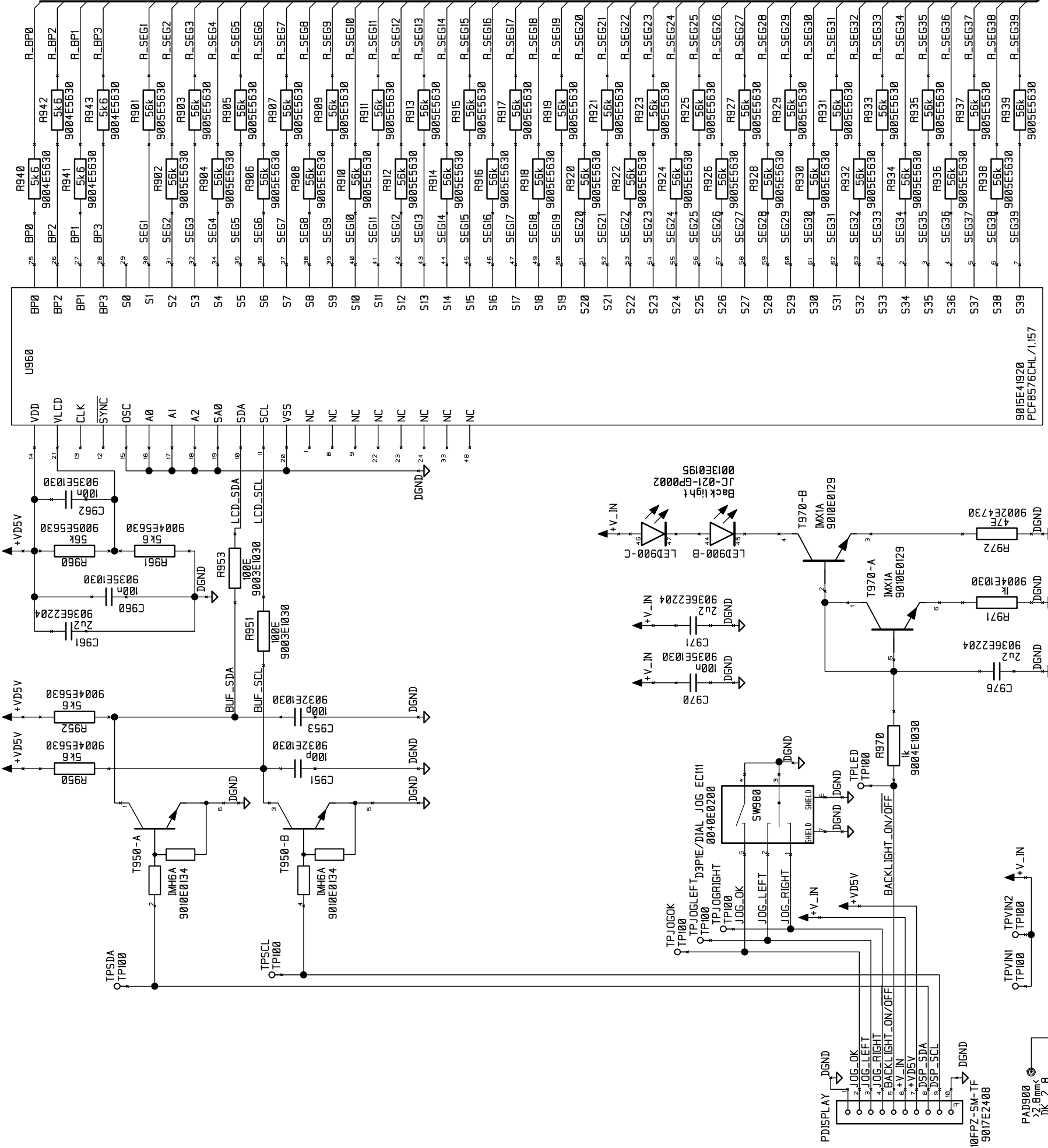
All rights reserved. This document may not be duplicated or passed on to any third person without our consent, nor misused in any other way.

KLUGR 23.10.2002

KLUGR

Für diese Unterlage behalten wir uns alle Rechte vor. Ohne unsere Zustimmung darf sie weder veröffentlicht, Dritten zugänglich gemacht, noch anders missbräuchlich verwendet werden.

KLUGR 23.10.2002



File: 30502_51.SCM	Konstr./constr.:	03.11.2004	Prüller	5.1	35.300	I-Back light; Contrast	02.01.2006	W. Lang
	Labor/laboratory	09.03.2005	Brenner	5.0	35.183	FFC Connector	21.09.2006	W. Lang
	Geprueft/inspection			5.2	E040765	new display driver/EOL	15.02.2011	EKR
Geräet / device	IVM S5T	AGK code				Aenderung/modification	Datum/date	Name/name
Erstverwendung des Teils						Änd. ind. message no.	Freigabe Nr.:	35.183
AGK - code:	AKG Acoustics GmbH A - 1230 Wien, Lemboeckgasse 21-25							
Benennung / description:	IVM4 S5T Display							
AGK - code:	3050SCH0201_51							
AGK - code:	CADSTAR							

BEACHTUNG: R O H S
 (Restriction of Hazardous Substances)

FREI VON GEFAHRENSTOFFEN - FREE OF HAZARDOUS SUBSTANCES
 (gen. EU-Richtlinie 2002/95)
 (acc. to EC-Directive 2002/95)