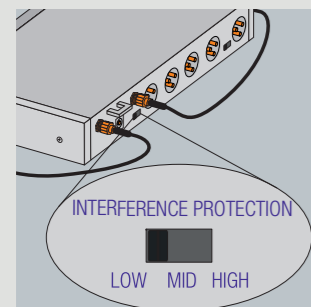


4 Interference Protection

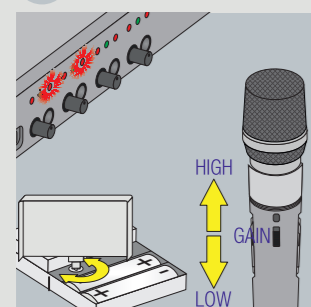


Set INTERFERENCE PROTECTION to LOW in normal operating mode. If there are interferences in the 2.4 GHz ISM frequency range (WiFi, mobile phones, ...), set INTERFERENCE PROTECTION to MID or HIGH.

Stellen Sie die INTERFERENCE PROTECTION im normalen Betriebsmodus auf LOW. Bei vielen Interferenzen im 2,4 GHz ISM-Frequenzbereich (W-Lan, Mobiltelefone, ...), stellen Sie die INTERFERENCE PROTECTION auf MID oder HIGH. Réglez le bouton INTERFERENCE PROTECTION sur LOW en mode de fonctionnement normal. S'il y a des interférences dans la gamme de fréquences ISM des 2,4 GHz (WiFi, téléphones portables, ...), réglez le bouton INTERFERENCE PROTECTION sur MID ou HIGH.

Ajuste la INTERFERENCE PROTECTION a LOW en el modo operativo normal. Si hubiera interferencias en el rango de frecuencia ISM 2,4 GHz (WiFi, teléfonos móviles, ...), ajuste la INTERFERENCE PROTECTION a MID o HIGH.

5 Tips & Tricks



Adjust the input sensitivity on the DPTTetrad pocket transmitter using the screwdriver included in the battery compartment cover; on the DHTTetrad handheld transmitter, use the slide control.

Set the GAIN on the DHTTetrad as high as possible, so that the CLIP lights up from time to time. If CLIP lights up frequently, set the GAIN on the DHTTetrad to LOW, or reduce the potentiometer setting on the DPTTetrad respectively.

If you are using the DPTTetrad with an instrument, set the Output level of both as equal as possible.

Stellen Sie die Empfindlichkeit des DPTTetrad Taschensenders mittels des im Batteriefachdeckel enthaltenen Schraubenziehers ein. Am Handsender DHTTetrad verwenden Sie hierzu den Schieberegler.

Stellen Sie den GAIN am DHTTetrad so hoch wie möglich ein, sodass CLIP ab und zu aufleuchtet. Falls CLIP oft aufleuchtet, stellen Sie den GAIN am DHTTetrad auf LOW, bzw. reduzieren Sie die Regler-Einstellung am DPTTetrad.

Sollten Sie den DPTTetrad mit einem Instrument verwenden, stellen Sie den Ausgangspegel beider Geräte soweit wie möglich auf denselben Wert ein.

Réglez la sensibilité d'entrée sur l'émetteur de poche DPTTetrad à l'aide du tournevis intégré dans le couvercle du compartiment des piles; sur l'émetteur manuel DHTTetrad, utilisez le curseur.

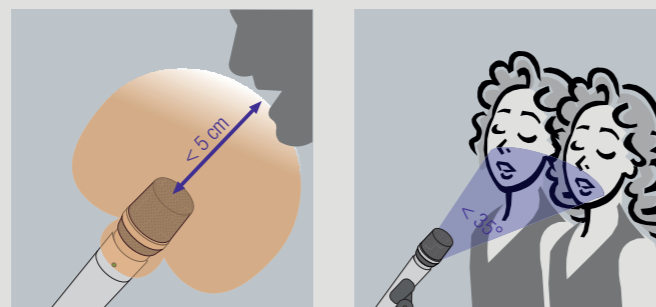
Positionnez le curseur GAIN du DHTTetrad le plus haut possible pour que CLIP s'allume de temps en temps. Si CLIP s'allume souvent, réglez le curseur GAIN du DHTTetrad sur LOW, ou réduisez le niveau du potentiomètre sur le DPTTetrad respectivement.

Si vous utilisez le DPTTetrad avec un instrument, réglez le niveau de sortie des deux unités de manière la plus égale possible.

Ajuste la sensibilidad de entrada del transmisor portátil DPTTetrad utilizando el destornillador que se encuentra en la tapa del compartimento para pilas; para el transmisor manual DHTTetrad, utilice el control del interruptor deslizante.

Ajuste GAIN del DHTTetrad al máximo posible, para que se encienda de vez en cuando el LED CLIP. Si el CLIP se enciende frecuentemente, reduzca el GAIN del DHTTetrad a LOW, o baje el ajuste del potenciómetro del DPTTetrad respectivamente. Si se está utilizando el DPTTetrad con un instrumento, ajuste el nivel de salida de ambos lo más iguales posible.

5 Tips & Tricks



In the case of microphones with a hypercardioid polar pattern, most sound attenuation occurs at 180°. These microphones should therefore preferably be used where there is an interference noise source or a loudspeaker directly opposite the speaker. Holding the microphone less than 5 cm from your mouth will give your voice a voluminous and punchy quality.

Never let more than 2 people sing into one microphone. The angle of incidence should never be more than 35°!

Bei Mikrofonen mit einer hyperkardioiden Richtcharakteristik erfolgt die größte Dämpfung des Schalls bei 180°. Deshalb werden diese Mikrofone bevorzugt eingesetzt, wo sich eine Störschallquelle oder ein Lautsprecher unmittelbar gegenüber dem Sprecher befindet. Ein Besprechungsabstand unter 5 cm verleiht Ihrer Stimme einen voluminösen und bassbetonten Klang. Lassen Sie nie mehr als 2 Personen in ein Mikrofon singen. Der Einfallswinkel sollte nie größer als 35° sein!

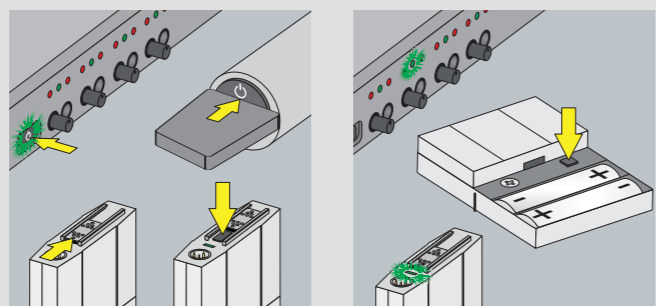
Sur les microphones à directivité hypercardioïde, la plus grande atténuation du son intervient à 180°. C'est pour cette raison que l'utilisation de ces microphones est privilégiée lorsqu'une source d'interférences sonores ou un haut-parleur se trouve juste en face de l'orateur. Une distance d'utilisation inférieure à 5 cm donne à votre voix un son bas et caverneux.

Ne laissez jamais plus de 2 personnes chanter sur le même microphone. L'angle d'incidence ne doit jamais excéder 35°!

En micrófonos con patrón polar hipercardioido un mayor amortiguamiento del sonido se consigue a 180°. Por eso es preferible utilizar estos micrófonos, en los que una fuente de perturbación del sonido se encuentra justo en frente del locutor. Si se mantiene el micrófono a una distancia inferior a 5 cm de la boca, su voz adquirirá un tono voluminoso de bajos acentuados.

No permitir que utilicen el micrófono más de 2 personas. ¡El ángulo de incidencia no deberá nunca superar los 35°!

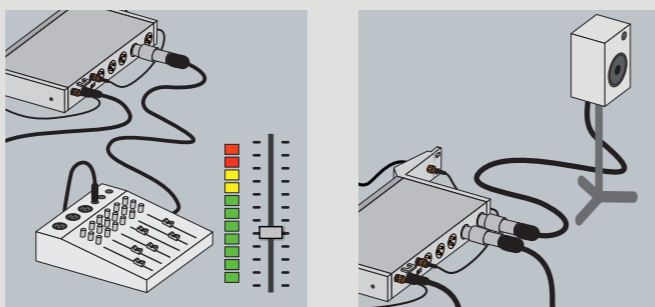
6 Channel Recognition



Switch on receiver and transmitter. Schalten Sie den Empfänger und den Sender ein. Allumez le récepteur et l'émetteur. Encienda el receptor y el transmisor.

Check channel by pressing **CONNECT** on the transmitter or receiver. The **STATUS LEDs** of the transmitter and receiver on the same channel will flash. Drücken Sie auf **CONNECT** am Sender oder am Empfänger, um den Kanal zu überprüfen. Die **STATUS LEDs** des Senders und des Empfängers, die am gleichen Kanal verbunden sind, blinken. Vérifiez le canal en appuyant sur le bouton **CONNECT** de l'émetteur ou du récepteur. Les **STATUS LEDs** de l'émetteur et du récepteur sur le même canal clignoteront. Compruebe el canal pulsando **CONNECT** en el transmisor o receptor. Los **STATUS LEDs** del transmisor y receptor del mismo canal empezarán a parpadear.

7 Volume Configuration - Audio-Mixer



In order to obtain the best possible signal-to-noise ratio we recommend using the highest possible output level on your receiver. Then carefully increase the input level via the Gain potentiometer on your mixer until the level indicator is just below the red zone. Take care to ensure that, even when someone is speaking loudly into the microphone, the level indicator never moves into the red zone; failure to do so can result in unpleasant distortion.

As the DSR/Tetrad features an integrated mixer you can also connect it directly to the PA.

Um einen optimalen Signal-Rauschabstand zu erhalten empfehlen wir einen möglichst hohen Ausgangspegel am Empfänger. Erhöhen Sie dann den Eingangspegel mit dem Gain Potentiometer des Mischpultes vorsichtig bis die Pegelanzeige gerade nicht rot aufleuchtet. Achten Sie darauf, dass die Pegelanzeige auch bei lautem Besprechen des Mikrofons nie in den roten Bereich gerät, da es sonst zu unangenehm klingenden Verzerrungen kommen kann. Da der DSR/Tetrad einen integrierten Mischer beinhaltet, können Sie ihn auch direkt an die PA anschließen.

Pour obtenir un rapport signal/bruit optimal nous recommandons un niveau de sortie le plus élevé possible au récepteur. Puis augmentez lentement le niveau d'entrée via le potentiomètre Gain sur le table de mixage jusqu'à ce que l'indicateur de niveau ne passe pas au rouge. Veillez toutefois à ce que l'indicateur de niveau ne passe pas dans la zone rouge en parlant fort devant le microphone afin de ne pas risquer de distorsions désagréables.

Como il DSR/Tetrad offre un mezclador integrado, también le puede conectar directamente a su sistema PA.

Para conseguir la mejor relación señal/ruido, le recomendamos un nivel de salida lo más alto posible del receptor. Luego aumente el nivel de entrada por el potenciómetro Gain en la mezcladora con cuidado justo hasta que el indicador del nivel de audio no se encienda en color rojo. Tenga en cuenta que el indicador del nivel de audio nunca llega a la zona roja incluso aunque se hable alto en el micrófono, ya que de lo contrario puede provocar distorsiones que suenen desagradables.

Como il DSR/Tetrad ofrece un mezclador integrado, también le puede conectar directamente a su sistema PA.

FCC Statement:

This equipment has been tested and found to comply with the limits for a Class B digital device, pursuant to Part 15 of the FCC Rules. These limits are designed to provide reasonable protection against harmful interference in a residential installation. This equipment generates, uses, and can radiate radio frequency energy and, if not installed and used in accordance with the instructions, may cause harmful interference to radio communications. However, there is no guarantee that interference will not occur in a particular installation. If this equipment does cause harmful interference to radio or television reception, which can be determined by turning the equipment off and on, the user is encouraged to try to correct the interference by one or more of the following measures:

- Reorient or relocate the receiving antenna.
- Increase the separation between the equipment and the receiver.
- Connect the equipment into an outlet on a circuit different from that to which the receiver is connected.
- Consult the dealer or an experienced radio/TV technician for help.

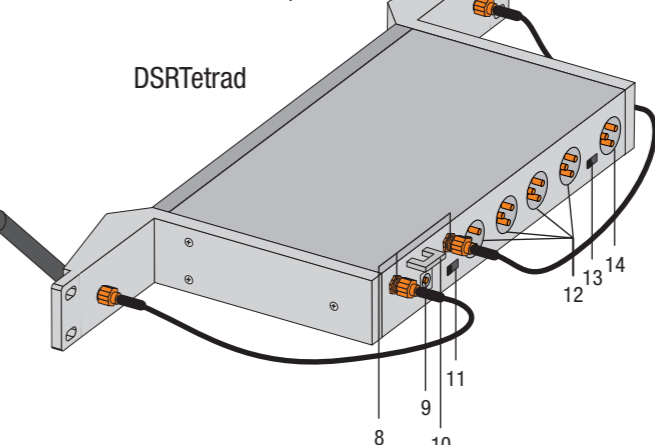
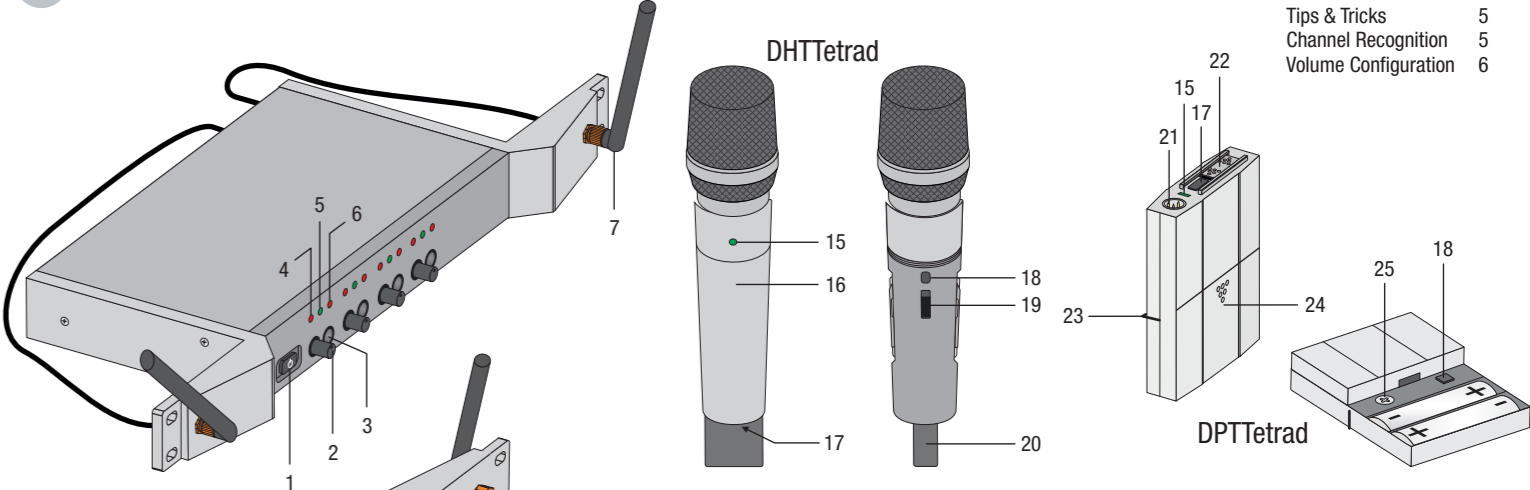
Shielded cables and I/O cords must be used for this equipment to comply with the relevant FCC regulations.

Changes or modifications not expressly approved in writing by AKG Acoustics may void the user's authority to operate this equipment.

This device complies with Part 15 of the FCC Rules. Operation is subject to the following two conditions: (1) this device may not cause harmful interference, and (2) this device must accept any interference received, including interference that may cause undesired operation.

DMSTetrad Quick Start Guide

1 Controls: DSR/Tetrad - DHTTetrad - DPTTetrad



- On/Off button**
This button is lit green when the receiver is switched on and ready for use. Switching off the receiver switches off all transmitters connected to this receiver.
Ein/Aus Taste
Diese Taste leuchtet grün, wenn der Empfänger eingeschaltet und startbereit ist. Das Ausschalten des Empfängers schaltet auch alle anderen Sender aus, die mit diesem Empfänger verbunden sind.
Touche Marche/Arrêt
Ce bouton est vert lorsque le récepteur est allumé et prêt à l'emploi. La mise hors tension du récepteur éteint tous les émetteurs connectés à celui-ci.
Tecla Con/Des
Este botón se pondrá verde cuando el receptor se encienda y esté preparado para su uso. Apagando el receptor, se apagarán todos los transmisores conectados a dicho receptor.

- Volume control**
Each volume control influences one separate channel and the sum output.
Lautstärkeregler
Jeder Lautstärkeregler regelt einen der vier separaten Kanäle und den Summenausgang.
Réglage du volume sonore
Chaque régulateur de volume influence un des quatre canaux séparés et la sortie décimale.
Regulador de volumen
Cada regulador afecta a uno de los cuatro canales separados y a la salida de suma.

- CONNECT button**
- Press briefly to check the transmitter assigned to this channel.
- Hold down to assign a transmitter to a free channel.
CONNECT Taste
- Kurz drücken um zu prüfen, welcher Sender diesem Kanal zugewiesen ist.
- Gedrückt halten um einem Sender einen freien Kanal zuzuweisen.
Touche CONNECT
- Appuyez brièvement pour vérifier l'émetteur assigné à ce canal.
- Maintenez enfoncé pour assigner un émetteur à un canal libre.
Tecla CONNECT
- Pulsar brevemente para comprobar el transmisor asignado a este canal.
- Mantener pulsado para asignar un transmisor a un canal libre.

- BAT LED lights up either when the batteries of the transmitter registered on this channel are low (batteries should be changed within one hour) or when the transmitter is too far away from the receiver ("out of range").**
BAT LED leuchtet auf, wenn die Batterien im Transmitter zu schwach werden (Batterien sollten innerhalb einer Stunde getauscht werden) oder wenn der Sender zu weit vom Empfänger entfernt ist ("außer Reichweite").
La LED BAT s'allume lorsque les piles de l'émetteur enregistré sur ce canal sont faibles (piles doivent être remplacées en l'espace d'une heure) ou lorsque l'émetteur se trouve trop loin du récepteur ("hors de portée").
El LED BAT se encenderá cuando las pilas del transmisor registrado en este canal tengan poca carga (pilas deben ser sustituidas en el plazo de una hora) o cuando el transmisor esté demasiado lejos del receptor ("fuera del alcance").

- STATUS LED lights up when a registered transmitter is active and ready to operate on this channel. It flashes during channel identification and channel assignment.**
Die STATUS LED leuchtet, wenn ein auf diesem Kanal registrierter Sender aktiviert und betriebsbereit ist. Sie blinkt während der Überprüfung und Zuweisung des Kanals.
La LED STATUS s'allume lorsqu'un émetteur enregistré est activé et prêt à fonctionner sur le canal. Elle clignote pendant l'identification et l'assignation de canal.
El LED STATUS se encenderá cuando haya un transmisor registrado activo y listo para operar en este canal. El parpadeará durante la identificación y la asignación del canal.

- CLIP LED lights up if the audio level is too high.**
CLIP LED leuchtet auf, wenn der Audiopegel zu hoch ist.
La LED CLIP s'allume si le niveau sonore est trop élevé.
El LED CLIP se encenderá si el nivel de audio es demasiado alto.

CONTENT	Page
Controls	1
Setting Up	3
Channel Assignment	4
Interference Protection	5
Tips & Tricks	5
Channel Recognition	5
Volume Configuration	6

- 7 Detachable antennas
The best transmission and reception performances are achieved when the antennas are pointing upwards in the "normal position" (see drawing).
Abnehmbare Antennen
Die beste Übertragung und der beste Empfang werden erzielt, wenn die Antennen nach oben ausgerichtet sind und sich in der "Normalposition" befinden (siehe Zeichnung).
Antennes détachables
Les meilleures performances d'émission et de réception sont atteintes lorsque les antennes sont orientées vers le haut en « position normale » (voir dessin).
Antenas desmontables
Se consigue un funcionamiento óptimo de transmisión y recepción cuando las antenas apuntan hacia arriba en "posición normal" (ver el dibujo).

- 8 Connectors for antenna
Antennenanschlüsse
Connexions pour antennes
Conexiones para antenas

- 9 Direct current input 12 V, 0,5 A
Gleichstromeingang 12 V, 0,5 A
Entrée de courant continu 12 V, 0,5 A
Entrada de corriente directa 12 V, 0,5 A

- 10 Strain relief for the power cable
Zugentlastung des Stromkabels
Décharge de traction pour le câble d'alimentation
Descarga de tracción para el cable de alimentación

- 11 INTERFERENCE PROTECTION switch
INTERFERENCE PROTECTION Schalter
Commutateur INTERFERENCE PROTECTION
Interruptor INTERFERENCE PROTECTION

- 12 CHANNEL OUT / BALANCED (x4) 3-pin XLR socket for connection to a microphone input of a mixer or amplifier
CHANNEL Ausgang / SYMMETRISCH (x4) 3-poliger XLR-Ausgang zum Anschluss an den Mikrofoneingang eines Mischpults oder Verstärkers
SORTIE DE CANAL / SYMÉTRIQUE (x4) Prise XLR à 3 pôles pour le raccordement à une entrée microphone d'une table de mixage ou d'un amplificateur
SALIDA CANAL / SIMÉTRICA (x4) Toma XLR de 3 clavijas para la conexión a una entrada de micrófono de una consola mezcladora o un amplificador

- 13 MIX Output level switch to regulate the audio level by +20 dB
Summenausgangsregler zur Anpassung des Audiopegels um +20 dB
Régulateur du sortie sommée pour régler le niveau audio de +20 dB
Regulador de la salida de suma para reglar los niveles de audio en +20 dB

- 14 MIX OUT / BALANCED for connection of an active monitor
MIX OUT / SYMMETRISCH zum Anschluss eines aktiven Monitors
MIX OUT / SYMÉTRIQUE pour raccorder un moniteur actif
MIX OUT / SIMÉTRICA para conectar un monitor activo

- 15 STATUS LED
- lit green when transmitter is connected to the receiver
- lit red when batteries are low or transmitter is out of range
STATUS LED
- leuchtet grün wenn der Sender mit dem Empfänger verbunden ist
- leuchtet rot wenn die Batterien schwach sind oder der Sender außerhalb der Reichweite ist
LED D'ETAT
- s'allume en vert lorsque l'émetteur est connecté au récepteur
- s'allume en rouge lorsque les piles sont faibles ou l'émetteur se trouve hors de portée
LED DE ESTADO
- se ilumina en verde cuando el transmisor esta conectado al receptor
- se ilumina en rojo cuando las pilas tengan poca carga o cuando el transmisor esté fuera del alcance.

- 16 Battery cover for DHTTetrad
Batterieabdeckung des DHTTetrad
Couvercle du compartiment à piles pour DHTTetrad
Tapa de compartimento para pilas de DHTTetrad

- 17 On/Off button
The transmitter is activated as soon as it is switched on. After two minutes without radio contact with the receiver (receiver is off, power failure, transmitter is outside range) the transmitter switches off automatically.
Ein/Aus Taste
Der Sender ist aktiviert sobald er eingeschalten wird. Nach zwei Minuten ohne Funkkontakt mit dem Empfänger (Empfänger ist aus, Stromausfall, Sender außerhalb der Reichweite) schaltet sich der Sender automatisch ab.
Touche Marche/Arrêt
L'émetteur est activé dès qu'il est allumé.
Après deux minutes sans contact radio avec le récepteur (le récepteur est éteint, panne de courant, l'émetteur est hors de portée), l'émetteur s'éteint automatiquement.
Tecla Con/Des
El transmisor está activado desde el momento de su encendido.
Después de dos minutos sin contacto de radio con el receptor (receptor apagado, fallo de alimentación, transmisor fuera del alcance), el transmisor se apagará automáticamente.

- 18 CONNECT button
- Press briefly to check the assigned channel on the receiver.
- Hold down to assign this transmitter to a free channel on the receiver.
CONNECT Taste
- Kurz drücken um den zugewiesenen Kanal am Empfänger zu prüfen.
- Gedrückt halten um den Sender einem freien Kanal am Empfänger zuzuweisen.
Touche CONNECT
- Appuyez brièvement pour vérifier le canal assigné sur le récepteur.
- Maintenez enfoncé pour assigner l'émetteur à un canal libre du récepteur.
Tecla CONNECT
- Pulsar brevemente para comprobar el canal asignado en el receptor.
- Mantener pulsado para asignar el transmisor a un canal libre del receptor.

- 19 GAIN slide to adjust input level
GAIN-Schieber zur Einstellung des Eingangspegels
Courseur GAIN pour ajuster le niveau d'entrée
Interruptor deslizante GAIN para ajustar el nivel de entrada

- 20 Digital diversity antenna system
Digitales Diversity-Antennensystem
Système d'antenne en diversité numérique
Sistema de antena de diversidad digital

- 21 Mini-XLR input jack
Mini-XLR Eingang
Prise d'entrée mini-XLR
Conector de entrada de mini-XLR

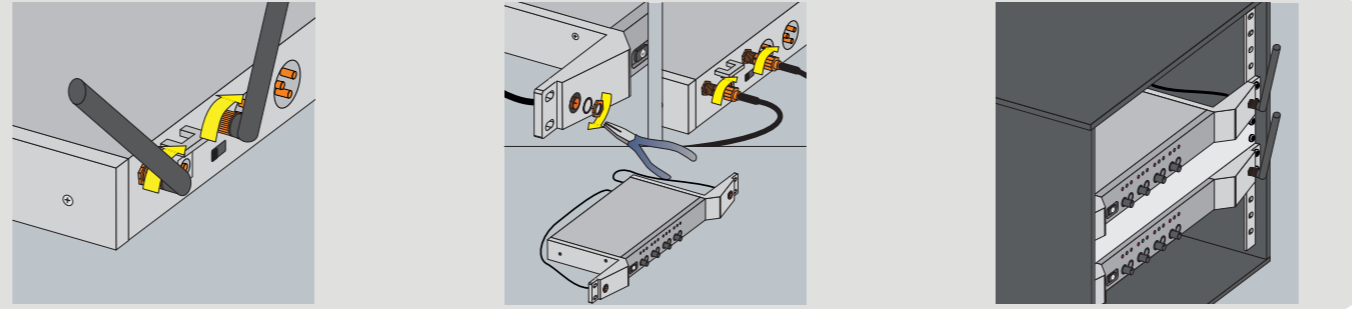
- 22 Slide cover
Schiebedeckel
Couvercle coulissant
Tapa deslizante

- 23 Belt clip
Gürtelspange
Clip de ceinture
Hebilla de cinturón

- 24 Battery cover for DPTTetrad
Batterieabdeckung des DPTTetrad
Couvercle du compartiment à piles du DPTTetrad
Tapa de compartimento para pilas de DPTTetrad

- 25 GAIN control to adjust input level
GAIN-Regler zur Einstellung des Eingangspegels
Régulateur GAIN pour ajuster le niveau d'entrée
Regulador GAIN para ajustar el nivel de entrada

2 Setting Up



Mount the detachable antennas or external antennas directly on the rear side of the receiver. Alternatively screw the antenna cables on the rear side of the receiver and fix them with long-nosed or small flat-nosed pliers in front of the rack brackets to mount external antennas or the detachable antennas on the front plate.

Schrauben Sie die abnehmbaren Antennen oder externe Antennen direkt an die Rückseite des Empfängers. Als Alternative schrauben Sie die Antennenkabel an die Rückseite des Empfängers und befestigen Sie diese mit Hilfe einer Spitzzange oder einer kleinen Flachzange an der Vorderseite der Rackwinkel um externe Antennen oder die abnehmbaren Antennen an der Frontseite zu montieren.

Vissez les antennes détachables ou des antennes externes directement sur l'arrière du récepteur. Comme alternative vissez les câbles pour antennes sur l'arrière du récepteur et utilisez une pince pointue ou une petite pince plate pour fixer les câbles à la face des adaptateurs de rack pour attacher des antennes externes ou les antennes détachables à l'avant.

Atornille las antenas desmontables o antenas externas directamente al revés del receptor. Como opción alternativa atornille los cables para antenas al revés del receptor y fíjelos con unos alicates de punta o pequeños alicates planos para colocar antenas externas o las antenas desmontables en la parte delantera.

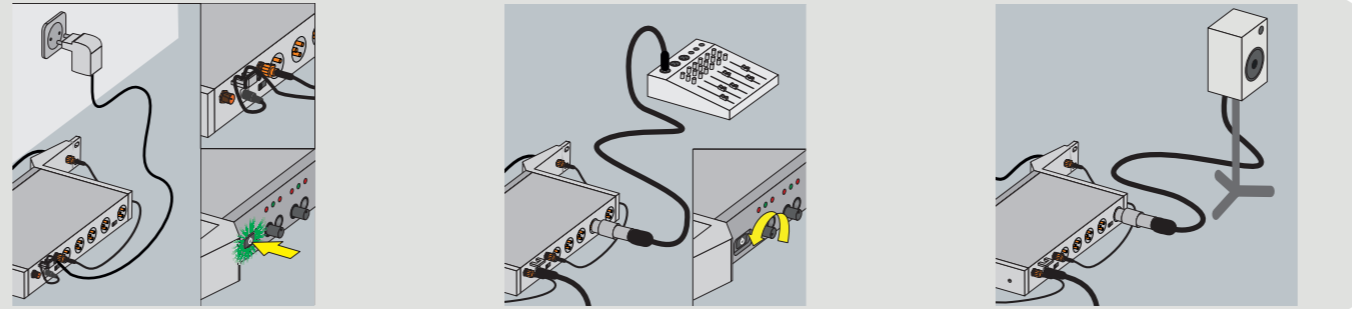
Fitting the receiver in a 19" rack: If using the detachable antennas included, leave one rack unit open between two receivers in the rack.

Montage des Empfängers in einem 19"-Rack: Wenn Sie die beigefügten abnehmbaren Antennen verwenden, lassen Sie eine Rackeinheit zwischen zwei Empfängern frei.

Installation du récepteur dans un rack de 19 po: Si vous utilisez les antennes détachables incluses, laissez un espace d'une unité entre deux récepteurs dans le rack.

Montaje del receptor en un rack de 19": Si se utilizan las antenas desmontables, se dejará un espacio de una unidad de rack libre entre dos receptores en el rack.

2 Setting Up



Connect receiver to the mains. To prevent your mains cable from being pulled out by mistake, we recommend to use the strain relief as shown on the drawing.

Schließen Sie den Empfänger ans Stromnetz an. Um ein unabsichtliches Herausziehen des Netzkabels zu verhindern, empfehlen wir die Verwendung der Zugentlastung wie in der Zeichnung dargestellt.

Branchez le récepteur au secteur. Pour prévenir que le cordon électrique se débranche par inadvertance, nous recommandons d'utiliser le décharge de traction comme indiqué sur le dessin. Connecte el receptor a la toma de corriente. Para evitar que el cable de red esté desenchufado involuntariamente, recomendamos utilizar la descarga de tracción como ilustrado en el dibujo.

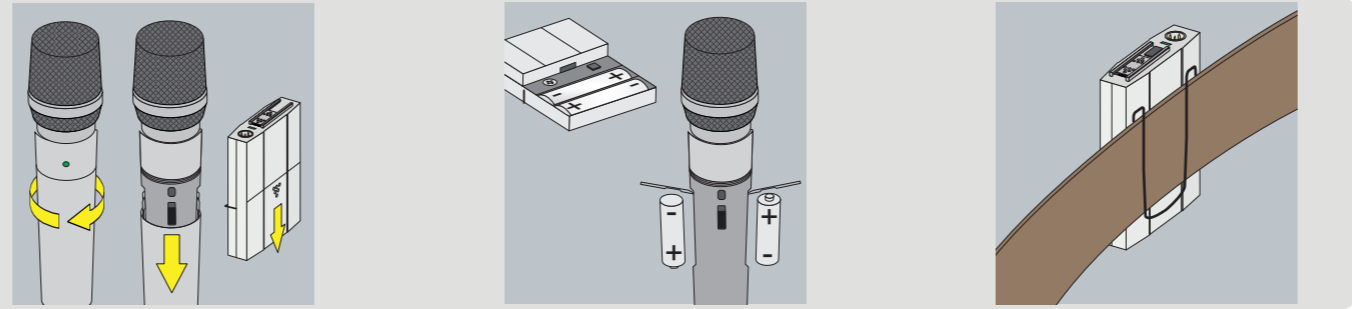
Reduce audio level and connect the receiver to a balanced input or connect the sum output to a monitor.

Drehen Sie den Audiopegel herunter und verbinden Sie den Empfänger mit einem symmetrischen Eingang, oder verbinden Sie den Summenausgang mit einem Monitor.

Baissez le niveau sonore et connectez le récepteur à une entrée symétrique ou connectez la sortie sommée à un moniteur.

Reduzca el nivel de audio y conecte el receptor a una entrada simétrica, o conecte la salida de suma a un monitor.

2 Setting Up

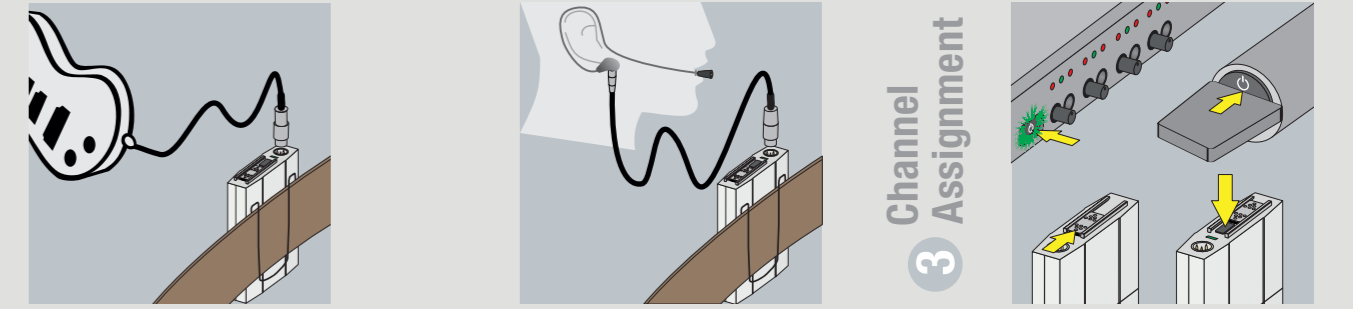


Remove battery cover.
Entfernen Sie die Batterieabdeckung.
Retirez le couvercle du compartiment à piles.
Quite la tapa del compartimento para pilas.

Insert batteries.
Legen Sie Batterien ein.
Insérez les piles.
Inserte las pilas.

Attach bodypack transmitter to a belt with the battery compartment facing away from the body.
Befestigen Sie den Taschensender am Gürtel und achten Sie darauf, dass das Batteriefach von Ihnen weg zeigt.
Accrochez l'émetteur de poche à une ceinture avec le compartiment à piles situé à l'opposé de votre corps.
Sujete el transmisor portátil a un cinturón con el compartimento para pilas hacia fuera del cuerpo.

2 Setting Up

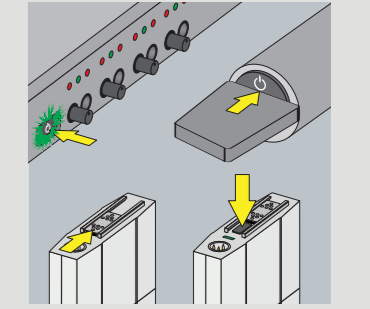


Connect an instrument via the instrument cable or a microphone to the mini XLR connector of the bodypack transmitter. If using an instrument, place the bodypack transmitter as far away as possible from the instrument (back side of the body).

Verbinden Sie ein Instrument mithilfe des Instrumentenkabels oder ein Mikrofon mit dem Mini-XLR-Anschluss des Taschensenders. Bei Verwendung mit einem Instrument befestigen Sie den Taschensender so weit wie möglich vom Instrument entfernt (auf der Körperrückseite).

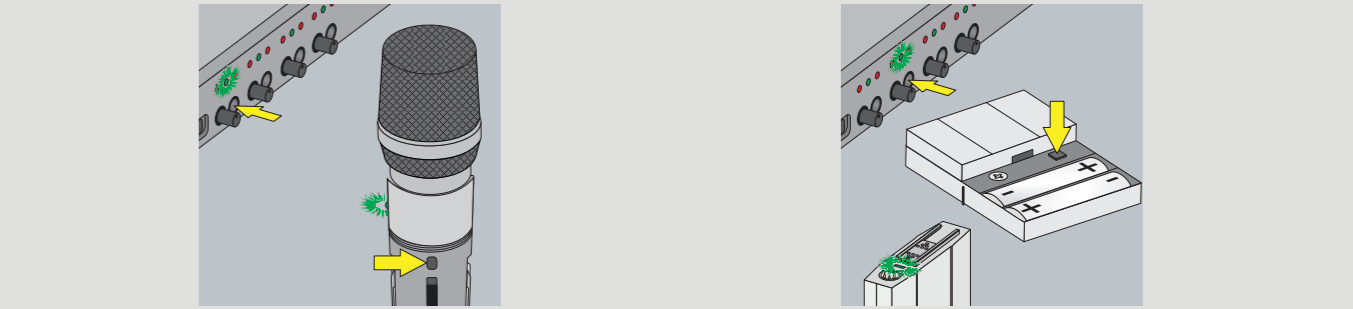
Connectez un instrument via le câble d'instrument ou un microphone au connecteur mini XLR de l'émetteur de poche. Si vous utilisez un instrument placez l'émetteur de poche le plus loin possible de l'instrument (partie dorsale du corps).
Conecte un instrumento mediante el cable instrumental o un micrófono al conector mini XLR del transmisor portátil. Si utiliza un instrumento coloque el transmisor portátil lo más alejado posible del instrumento (parte posterior del cuerpo).

3 Channel Assignment



Switch on receiver and transmitter.
Schalten Sie den Empfänger und den Sender ein.
Allumez le récepteur et l'émetteur.
Encienda el receptor y el transmisor.

3 Channel Assignment

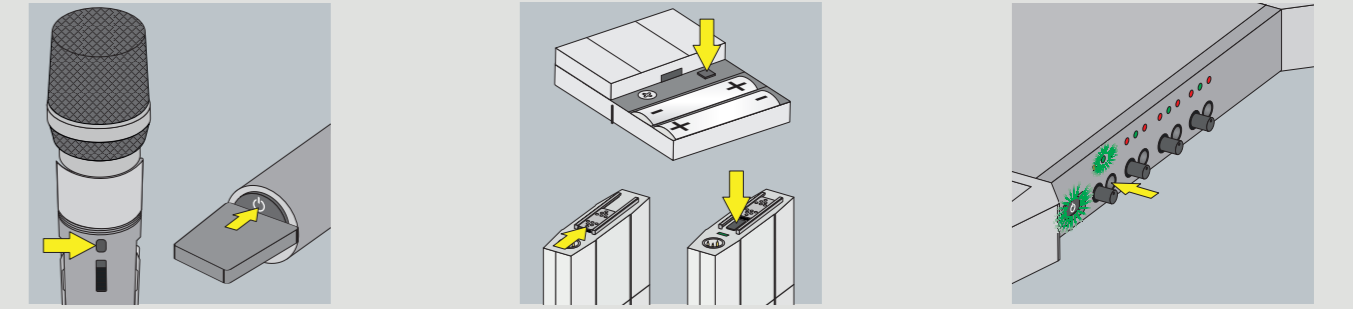


Assignment can be started from both the transmitter and receiver. In this example, it is started from the receiver. Press **CONNECT** on a free channel of the receiver and hold down until the **STATUS LED** starts to flash after approximately 2 seconds. Right after that press **CONNECT** on the transmitter and hold down until **STATUS LED** is solidly illuminated green. The **STATUS LEDs** on the transmitter and the receiver are solidly illuminated green once assignment has been successful.

Die Zuweisung kann entweder vom Sender oder vom Empfänger aus gestartet werden. In diesem Beispiel wird sie vom Empfänger aus gestartet. Drücken Sie **CONNECT** an einem freien Kanal des Empfängers und halten Sie diesen Knopf gedrückt, bis die **STATUS LED** nach ungefähr 2 Sekunden anfängt zu blinken. Direkt im Anschluss drücken Sie **CONNECT** am Sender und halten die Taste gedrückt bis die **STATUS LED** durchgehend grün leuchtet. Die **STATUS LED** am Sender und am Empfänger leuchtet grün wenn beide über einen Kanal miteinander verbunden sind.

L'assignation peut démarrer à partir de l'émetteur et du récepteur. Dans cet exemple, il est démarré à partir du récepteur. Appuyez sur le bouton **CONNECT** sur un canal libre du récepteur et maintenez-le enfoncé jusqu'à ce que la **LED D'ETAT** commence à clignoter après environ 2 secondes. Aussitôt après appuyez sur le bouton **CONNECT** sur l'émetteur et maintenez-le enfoncé jusqu'à ce que la **LED D'ETAT** soit allumée en vert. Les **LEDs D'ETAT** de l'émetteur et du récepteur sont allumées en vert lorsqu'ils sont connectés sur le même canal. Se puede iniciar la asignación desde el transmisor o desde el receptor. En este ejemplo, se empieza desde el receptor. Pulse **CONNECT** en un canal libre del receptor, manteniéndolo pulsado hasta que el **LED DE ESTADO** empiece a parpadear después de aproximadamente 2 segundos. Justo después pulse **CONNECT** en el transmisor y manteniéndolo pulsado hasta que el **LED DE ESTADO** se encienda en verde continuo. Los **LEDs DE ESTADO** del transmisor y del receptor están iluminados en verde continuo cuando están conectados al mismo canal.

3 Channel Assignment



Assignment can be started from both the transmitter and the receiver. In this example it is started from the transmitter. Switch on the receiver. Press **CONNECT** along with **ON/OFF** on the transmitter until **STATUS LED** starts to flash quickly. Hold down **CONNECT** on a free channel of the receiver until the **STATUS LED** lights up green. The **STATUS LEDs** on the transmitter and the receiver light up green once assignment has been successful.

Die Zuweisung kann entweder vom Sender oder vom Empfänger aus gestartet werden. In diesem Beispiel wird sie vom Sender aus gestartet. Drücken Sie **CONNECT** zusammen mit **ON/OFF** am Sender bis die **STATUS LED** anfängt, schnell zu blinken. Halten Sie den **CONNECT**-Knopf an einem freien Kanal des Empfängers gedrückt, bis die **STATUS LED** grün leuchtet. Die **STATUS LEDs** am Sender und am Empfänger leuchten grün wenn beide über einen Kanal miteinander verbunden sind.

L'assignation peut démarrer à partir de l'émetteur et du récepteur. Dans cet exemple, il est démarré à partir de l'émetteur. Allumez le récepteur. Appuyez sur le bouton **CONNECT** et sur le bouton **MARCHE/ARRÊT** de l'émetteur jusqu'à ce que la **LED D'ETAT** commence à clignoter rapidement. Maintenez le bouton **CONNECT** enfoncé sur un canal libre du récepteur jusqu'à ce que la **LED D'ETAT** s'allume en vert. Les **LEDs D'ETAT** de l'émetteur et du récepteur sont allumés en vert lorsqu'ils sont connectés sur le même canal. Se puede iniciar la asignación desde el transmisor o desde el receptor. En este ejemplo, se empieza desde el transmisor. Encienda el receptor. Pulse **CONNECT** al mismo tiempo que **CON/DES** en el transmisor hasta que el **LED DE ESTADO** empiece a parpadear rápidamente. Mantenga pulsado **CONNECT** en un canal libre del receptor hasta que el **LED DE ESTADO** se ponga verde. Los **LEDs DE ESTADO** del transmisor y del receptor están iluminados en verde continuo cuando están conectados al mismo canal.