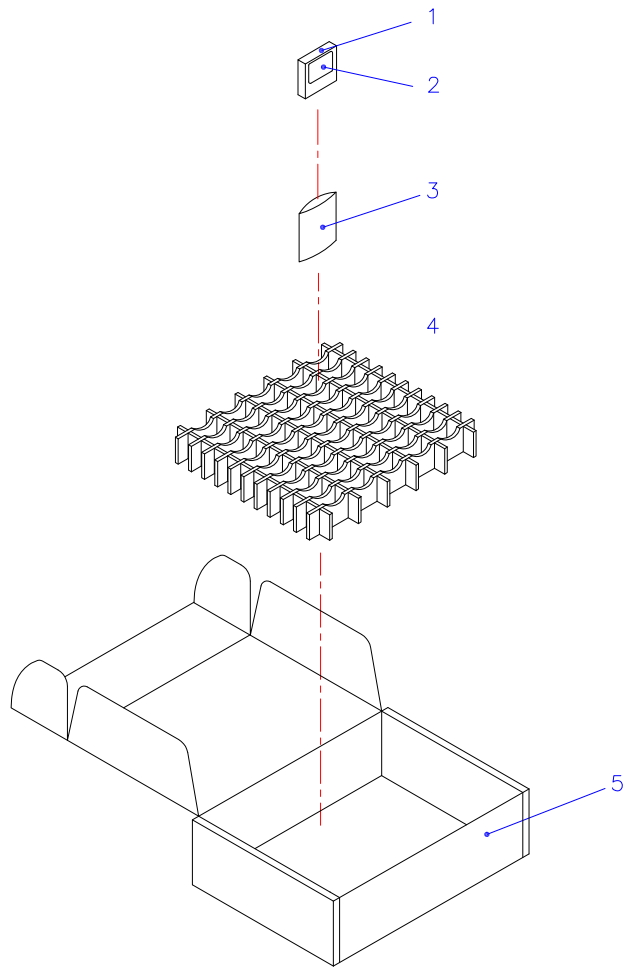


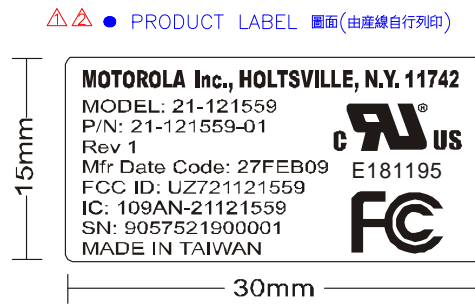
PART NUMBER BLOCK		7	6	5	4	3	2	1
PART NUMBER	REV							
A	1	小包裝紙箱長(cm)	24.7					
A	2	小包裝紙箱寬(cm)	18.3					
A	3	小包裝紙箱高(cm)	6.6					
A	4	小包裝體積(m³)	0.003					
A	5	小包裝淨重(kg)	0.4					
A	6	小包裝毛重(kg)	0.65					
A	7	小包裝產品數量	50					
B	8	中包裝紙箱長(cm)						
B	9	中包裝紙箱寬(cm)						
B	10	中包裝紙箱高(cm)						
B	11	中包裝體積(m³)						
B	12	中包裝淨重(kg)						
B	13	中包裝毛重(kg)						
B	14	中包裝內含小包裝數量						
C	15	大包裝紙箱長(cm)						
C	16	大包裝紙箱寬(cm)						
C	17	大包裝紙箱高(cm)						
C	18	大包裝體積(m³)						
C	19	大包裝淨重(kg)						
C	20	大包裝毛重(kg)						
C	21	大包裝內含中包裝數量						
D	22	棧板縱深(cm)						
D	23	棧板面寬(cm)						
D	24	棧板高(cm)						
D	25	棧板重量(kg)						
E	26	空運堆疊層數直						
E	27	空運堆疊層數橫						
E	28	空運堆疊層數高						
E	29	空運棧板外型尺寸長(cm)						
E	30	空運棧板外型尺寸寬(cm)						
E	31	空運棧板外型尺寸高(cm)						
E	32	空運棧板體積(m³)						
E	33	空運棧板淨重(kg)						
E	34	空運棧板毛重(kg)						
E	35	空運棧板包裝箱數						
F	36	海運堆疊層數直						
F	37	海運堆疊層數橫						
F	38	海運堆疊層數高						
F	39	海運棧板外型尺寸長(cm)						
F	40	海運棧板外型尺寸寬(cm)						
F	41	海運棧板外型尺寸高(cm)						
F	42	海運棧板體積(m³)						
F	43	海運棧板淨重(kg)						
F	44	海運棧板毛重(kg)						
F	45	海運棧板包裝箱數						
G	46	20呎貨櫃棧板數直						
G	47	20呎貨櫃棧板數橫						
G	48	20呎貨櫃棧板數高						
G	49	20呎貨櫃棧板數						
H	50	40呎貨櫃棧板數直						
H	51	40呎貨櫃棧板數橫						
H	52	40呎貨櫃棧板數高						
H	53	40呎貨櫃棧板數						



REV	DESCRIPTION
A02	▲ 增加PRODUCT LABEL圖面說明
A03	▲ 修改LABEL圖面

REVISIONS				
ZONE	REV	DESCRIPTION	DATE	APPROVED
	A02	REVISED,ECO-001366	03-24-2009	蔡文雄

台揚集團智慧財產
 任何未經授權經予複製、重製、公開或使用本文件
 之行為，將被視為侵害台揚集團之智慧財產權，將
 可因此而負擔法律責任。



SN編碼原則：
 Mfr Date Code:DDMMYY
 2-digit year (05, 06, 07, etc.)
 Month of the year (JAN, FEB, MAR, APR, MAY, JUN, JUL, AUG, SEP, OCT, NOV, DEC)
 Day of the month (01-31)

SN:YDDPPPPSSSS
 SSSSS:Five digit serial sequence 00001-99999 Reset daily to 00001
 PPPP:Plant Code .. Four digit assigned Plant ID (MTI Plant Code:5219)
 DDD:Julian day - Three digits for the day of the year
 Y:Year digit .. 9 for 2009, YY Two digits for 2010...10 for 2010, 11 for 2011

- 13 numeric's for 2009 YDDPPPPSSSS
- 14 numeric's for 2010- 2099 YYDDPPPPSSSS

No	Part No	Description	Qty
1	DV24-111286-01	PRODUCT	1EA
2	3001-0813	PRODUCT LABEL	1EA
3	9301-0002	STATIC BAG	1EA
4	9710-0008	PARTITION	1EA
5	9200-0009	UNIT BOX	0.02EA

UNLESS OTHERWISE SPECIFIED ALL DIMENSIONS ARE IN mm AND TOLERANCES ARE: REFER TO MTI DOCUMENT NO:MTI-T0004-02		CODE/DWG TITLE DV24-111286-01 PACKING ASSY
MATERIAL:	FINISH:	SIZE DWG NO.
PROCESS:	THIRD ANGLE PROJECTION [DRAWN] 蔡文雄	REV
NEXT ASSY APVD	USED ON ENGR 蔡文雄	A0
APPLICATION	SCALE	56-DV24-111286-01
		1 OF 1