



---

## wireless system

---

**GB** Installation Manual  
**F** Manuel d'installation  
**D** Installationshandbuch  
**I** Manuale d'installazione  
**ES** Manual de instalación

**P** Manual de instalação  
**NL** Installatiehandleiding  
**DK** Installationsanvisning  
**PL** Podręcznik instalacji  
**RU** Инструкция по установке

---

# Introduction

(F) Introduction (D) Einleitung (I) Introduzione (ES) Introducción (P) Introdução (NL) Inleiding (DK) Introduction  
(PL) Wstęp (RU) Введение

**GB** Thank you for purchasing the Wireless system. We are confident that it will provide reliable, high performance sound for many years to come. Please read this manual fully before you attempt any connections to the Wireless system.

**F** Nous vous remercions de la confiance que vous témoignez à KEF. Le Wireless system a été élaboré avec tout le soin nécessaire et vous procurera de longues années de plaisir sonore et musical. Veuillez lire attentivement le mode d'emploi avant de connecter le Wireless system afin de l'utiliser au maximum de ses possibilités et d'éviter tout problème.

**D** Herzlichen Glückwunsch zum Kauf der Wireless system. Mit diesen modernen Lautsprechern werden Sie viele Jahre Musik der Spitzenklasse genießen können. Bitte lesen Sie die Betriebsanleitung komplett durch bevor Sie die Wireless system in Betrieb nehmen.

**I** Grazie per aver acquistato il sistema Wireless system. Siamo certi che vi soddisferà pienamente per molti anni a venire. Leggete attentamente questo manuale prima di eseguire i collegamenti.

**ES** Gracias por adquirir el modelo Wireless system. Un producto de calidad excepcional capaz de garantizar un sonido de alta calidad por muchos años. Por favor lea atentamente este manual antes de seguir adelante con las conexiones del Wireless system.

**P** Muito obrigada por ter adquirido o Wireless system. Estamos confiantes que ele lhe irá oferecer, por muitos anos, um som de elevada performance, de confiança e de excelente qualidade. Leia por favor, com atenção, este manual antes de efectuar quaisquer ligações ao Wireless system.

**NL** Hartelijk dank voor aanschaf van de Wireless system. Wij vertrouwen erop dat deze combinatie u jarenlang hoogwaardig luisterplezier zal blijven bieden. Lees alstublieft eerst deze handleiding alvorens de Wireless system aan te sluiten.

**DK** Tak for dit køb af Wireless system. Vi er overbeviste om, at den vil give dig en højkvalitativ og musikalsk ydelse i mange år frem i tiden. Læs denne manual grundigt før du tilslutter og anvender din Wireless system, så får du optimalt udbytte af din investering.

**PL** Dziękujemy za zakup serii T. Gwarantujemy, że zapewni ona niezawodny, wysokiej klasy dźwięk na wiele lat. Prosimy dokładnie zapoznać się z niniejszą instrukcją przed rozpoczęciem podłączania elementów serii T.

**RU** Благодарим вас за приобретение сабвуфера Wireless system. Мы уверены, что ваш сабвуфер Wireless system обеспечит высококачественное звучание вашей системы на многие годы.

# Using the manual

(F) Utilisation du manuel (D) Verwendung der Anleitung (I) Uso del manuale (ES) Uso del manual (P) Utilização do manual (NL) Gebruik van de handleiding (DK) Brug af manualen (PL) Zastosowanie instrukcji (RU) Использование руководства

**GB** The following icons are used throughout this manual to help you safely install your new speakers. **Please follow them carefully.**

**F** Les icônes reprises ci-après sont utilisées dans tout le manuel de manière à vous aider à installer vos nouveaux haut-parleurs en toute sécurité. **Veillez suivre scrupuleusement leur signification.**

**D** Die folgenden Symbole finden Sie in der gesamten Anleitung. Sie erleichtern eine sichere Installation Ihrer neuen Lautsprecher. **Bitte achten Sie sorgfältig auf die Symbole.**

**I** Le seguenti icone usate nel manuale aiutano ad installare correttamente i diffusori. **Si raccomanda di seguirle con attenzione.**

**ES** Se utilizan los iconos siguientes en este manual para ayudarle a instalar con seguridad sus nuevos altavoces. **¡Sígales cuidadosamente.**

**P** Os seguintes ícones são utilizados no manual afim de o ajudarem a instalar com segurança as suas novas colunas. **Siga-os cuidadosamente.**

**NL** De hierna volgende pictogrammen worden in de hele handleiding gebruikt om u te helpen bij het veilig aansluiten en gebruiken van uw nieuwe luidsprekers. **Volg de instructies steeds nauwgezet op.**

**DK** Følgende symboler benyttes i denne manual, for at hjælpe dig med sikker installation af dine højttalere. **Følg dem nøje.**

**PL** W niniejszej instrukcji znajdują Państwo następujące symbole. Ułatwią one bezpieczną instalację nowych głośników. **Prosimy zwrócić szczególną uwagę na symbole.**

**RU** Приведенные ниже значки используются в данном руководстве с целью обеспечения необходимых мер безопасности при установке вашего сабвуфера. **Пожалуйста, тщательно следуйте этим мерам предосторожности.**



**GB** Correct  
**F** Correct  
**D** Richtig  
**I** Corretto  
**ES** Correcto  
**P** Correcto  
**NL** Juist  
**DK** Korrekt  
**PL** Poprawny  
**RU** Правильно



**GB** Wrong  
**F** Incorrect  
**D** Falsch  
**I** Errato  
**ES** Incorrecto  
**P** Errado  
**NL** Fout  
**DK** Forkert  
**PL** Niepoprawny  
**RU** Неправильно



**GB** Read  
**F** 'A lire'  
**D** Lesen  
**I** Leggere  
**ES** Lea  
**P** Leia  
**NL** Lees  
**DK** Gennemlæs  
**PL** Przeczytaj  
**RU** Прочитайте



<b>GB</b>	Option
<b>F</b>	Option
<b>D</b>	Option
<b>I</b>	Opzione
<b>ES</b>	Opción
<b>P</b>	Opcional
<b>NL</b>	Optie
<b>DK</b>	Tilbehør
<b>PL</b>	Opcja
<b>RU</b>	дополнительно



<b>GB</b>	Caution/Warning
<b>F</b>	Attention/Avertissement
<b>D</b>	Achtung / Warnung
<b>I</b>	Attenzione/Avvertenza
<b>ES</b>	Precaución/Atención
<b>P</b>	Atenção/ Aviso
<b>NL</b>	Opgelet/Waarschuwing
<b>DK</b>	Forsigtigt / Advarsel
<b>PL</b>	Ostrzegawczy / Ostrzeżenie
<b>RU</b>	Внимание/Предупреждение



<b>GB</b>	Electrical Warning
<b>F</b>	Danger électrique
<b>D</b>	Warnung: Gefährliche Spannungen
<b>I</b>	Rischi elettrici
<b>ES</b>	Advertencia eléctrica
<b>P</b>	Aviso sobre a parte eléctrica
<b>NL</b>	Opgelet! Electriciteit!
<b>DK</b>	Elektrisk advarsel
<b>PL</b>	Niebezpieczne napięcie
<b>RU</b>	Предупреждение об опасности при обращении с электрическим оборудованием



<b>GB</b>	Positive/RED
<b>F</b>	Positif / ROUGE
<b>D</b>	Positiv / ROT
<b>I</b>	Positivo / ROSSO
<b>ES</b>	Positivo / ROJO
<b>P</b>	Positivo/Vermelho
<b>NL</b>	Positief / ROOD
<b>DK</b>	Positiv / RØD
<b>PL</b>	Dodatni/CZERWONY
<b>RU</b>	Плюс/КРАСНЫЙ



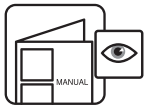
<b>GB</b>	Negative/BLACK
<b>F</b>	Négatif / NOIR
<b>D</b>	Negativ / SCHWARZ
<b>I</b>	Negativo / NERO
<b>ES</b>	Negativo / NEGRO
<b>P</b>	Negativo/ Preto
<b>NL</b>	Negatief / ZWART
<b>DK</b>	Negativ / SORT
<b>PL</b>	Ujemny/CZARNY
<b>RU</b>	Минус/ЧЕРНЫЙ



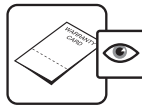
<b>GB</b>	Switch off appliance
<b>F</b>	Couper l'appareil
<b>D</b>	Gerät abschalten
<b>I</b>	Disattivazione dell'ap parecchio
<b>ES</b>	Interruptor del aparato
<b>P</b>	Interruptor para desligar
<b>NL</b>	Het toestel uitschakelen
<b>DK</b>	Afbryd apparatet
<b>PL</b>	Wyłączyć
<b>RU</b>	Отключить устройство

# Important points

(F) Points importants (D) Wichtige Punkte (I) Puntii importanti (ES) Puntos importantes (P) Pontos importantes  
(NL) Belangrijke aandachtspunten (DK) Vigtige punkter (PL) Ważne instrukcje bezpieczeństwa  
(RU) Важные меры предосторожности



- GB** Follow this manual carefully for best results from your speakers
- F** Afin de tirer les meilleurs résultats des haut-parleurs, veuillez suivre scrupuleusement les instructions reprises dans le présent manuel
- D** Für optimale Ergebnisse mit Ihrem Lautsprecher befolgen Sie diese Anleitung
- I** Per ottenere le migliori prestazioni dai diffusori seguire le istruzioni contenute nel presente manuale
- ES** Siga las instrucciones de este manual para obtener los mejores resultados de los altavoces
- P** Siga este manual atentamente para obter o melhor resultado das colunas
- NL** Volg terwille van een optimaal resultaat de instructies nauwkeurig op
- DK** Følg denne manual omhyggeligt for at opnå det bedste resultat fra højttalerne
- PL** Aby zapewnić optymalne działanie głośników, należy stosować się do tego podręcznika
- RU** Для получения наилучших результатов от громкоговорителей, тщательно следуйте данной инструкции



- GB** Read and return warranty card
- F** Veuillez lire et renvoyer la carte de garantie
- D** Lesen Sie die Garantiekarte und senden Sie sie ausgefüllt zurück
- I** Si prega di restituire la scheda di garanzia, previa attenta lettura
- ES** Lea y envíenos la tarjeta de garantía
- P** Leia e devolva o cartão de garantia
- NL** U kunt na lezing en invulling de garantiekarta aan de importeur sturen
- DK** Gennemlæs og send garantibeviset tilbage
- PL** Przeczytaj kartę gwarancyjną i odeslij ją
- RU** Прочтите гарантийный талон



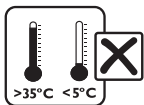
- GB** Clean with a dry lint free cloth
- F** Nettoyer à l'aide d'un chiffon humide, non pelucheux
- D** Mit einem angefeuchteten, nicht fuselnden Tuch abwischen
- I** Pulire con un panno umido non sfilacciato
- ES** Limpie con un paño húmedo
- P** Limpe com um pano húmido sem pêlos
- NL** Reinigen met een vochtige niet pluizende doek
- DK** Rengør med en fugtig klud, der ikke frugger
- PL** Czyść wilgotną szmatką o zwartej strukturze
- RU** Очищайте влажной тканью, не содержащей волокон



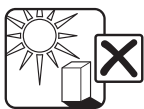
- GB** Do not use spirit based cleaners.
- F** Ne pas utiliser d'agents nettoyants à base d'alcool.
- D** Keine alkoholhaltigen Reinigungsmittel verwenden.
- I** Non utilizzare prodotti a base di alcol
- ES** No use limpiadores con base de alcohol
- P** Não utilize produtos de limpeza à base de álcool
- NL** Gebruik geen reinigingsprodukten op basis van alcohol
- DK** Brug ikke rengøringsmidler med alkohol
- PL** Nie używaj środków czyszczących na bazie rozpuszczalników
- RU** Не используйте растворители для чистки



- GB** Avoid damp
- F** Eviter l'humidité
- D** Feuchtigkeit vermeiden
- I** Evitare l'umidità
- ES** Evite la humedad
- P** Evite a humidade
- NL** Vermijd vocht
- DK** Undgå fugt
- PL** Unikaj wilgoci
- RU** Избегайте сырости



- GB** Avoid temperature extremes
- F** Eviter les températures extrêmes
- D** Extreme Temperaturen vermeiden
- I** Evitare temperature troppo alte o troppo basse
- ES** Evite temperaturas extremas
- P** Evite temperaturas extremas
- NL** Vermijd extreme temperaturen
- DK** Undgå ekstreme temperaturer
- PL** Unikaj ekstremalnych temperatur.
- RU** Используйте при нормальной комнатной температуре



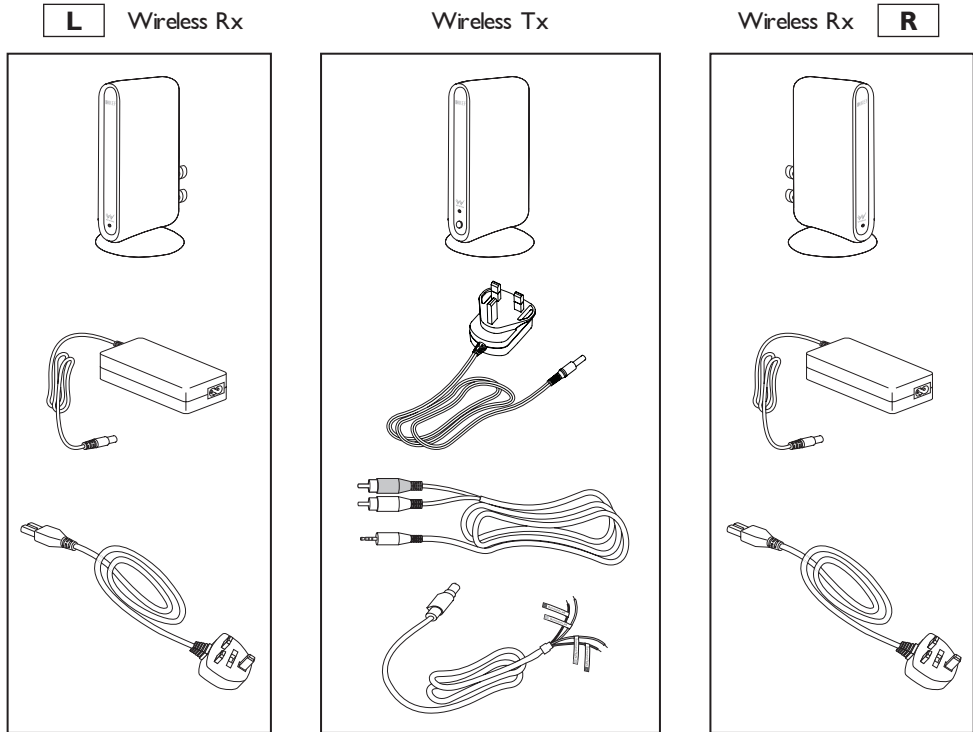
- GB** Avoid direct sunlight
- F** Eviter l'exposition directe aux rayons du soleil
- D** Direktes Sonnenlicht vermeiden
- I** Evitare l'esposizione diretta ai raggi del sole
- ES** Evite la luz directa del sol
- P** Evite a exposição directa à luz do sol
- NL** Vermijd rechtstreeks zonlicht
- DK** Undgå direkte sollys
- PL** Unikaj bezpośredniego światła słonecznego
- RU** Избегайте прямых солнечных лучей



- GB** SAFETY NOTICE! trailing cables are dangerous, secure all cables
- F** NOTE DE SECURITE ! Les câbles de hautparleurs traînant sur le sol peuvent être source de danger. Fixer tous les câbles
- D** SICHERHEITSHINWEIS ! Herumliegende Lautsprecherkabel sind eine Gefahrenquelle. Bitte alle Lautsprecherkabel sorgfältig verlegen
- I** NOTA PER LA SICUREZZA: i cavi di uscita dei diffusori possono essere pericolosi se non sistemati in un posto sicuro
- ES** ¡ATENCIÓN! los cables de conexión sueltos de los altavoces son peligrosos. Fíjelos
- P** Precauções de segurança! Os cabos das colunas espalhados são perigosos, fixe todos os cabos
- NL** VOOR UW VEILIGHEID! Loshangende luidsprekerkabels zijn gevaarlijk! De kabels steeds op een veilige plaats leggen
- DK** BEMÆRK! skarpe knæk og slid på
- PL** UWAGA DOTYCZAĆCA BEZPIECZEŃSTWA! Luźno leżące kable są niebezpieczne. Zabezpiecz wszystkie kable
- RU** Замечание по безопасности! Не допускайте образования петель из кабелей, закрепите все кабели

# Contents

(F) Table des matières (D) Lieferumfang (I) Indice (ES) Contenido (P) Índice (NL) Inhoud (DK) Indhold  
(PL) Spis treści (RU) Содержание



This device complies with part 15 of the FCC Rules. Operation is subject to the following conditions: (1) this device does not cause harmful interference. (2) this device will accept any interference received, including interference that may cause undesired operation.

**WARNING:**  
THE MANUFACTURER IS NOT RESPONSIBLE FOR ANY RADIO OR TV INTERFERENCE CAUSED BY UNAUTHORIZED MODIFICATIONS TO THIS EQUIPMENT. SUCH MODIFICATIONS COULD VOID THE USER AUTHORITY TO OPERATE THE EQUIPMENT.

**NOTE:**

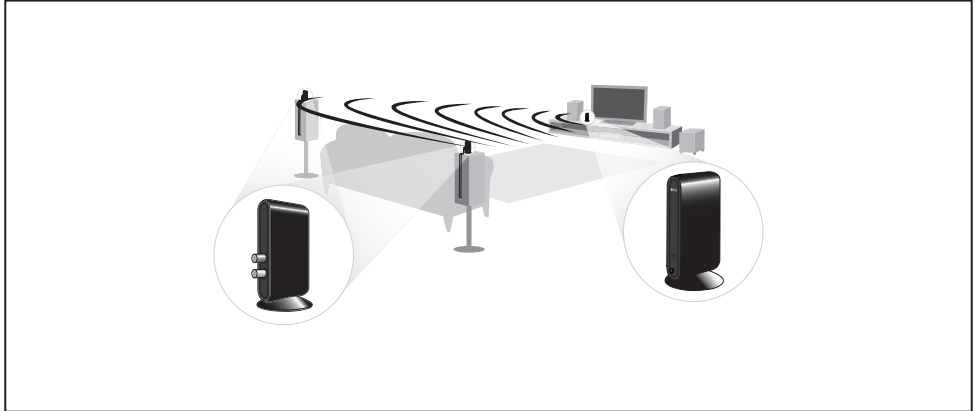
This equipment has been tested and found to comply with the limits for a Class B digital device, pursuant to Part 15 of the FCC Rules. These limits are designed to provide reasonable protection against harmful interference in a residential installation. This equipment generates, uses and can radiate radio frequency energy and, if not installed and used in accordance with the instructions, may cause detrimental interference to radio communications. However, there is no guarantee that interference will not occur in a particular installation.

If this equipment does cause harmful interference to radio or television reception, which can be determined by turning the equipment off and on, the user is encouraged to try to correct the interference by one or more of the following measures:

- Re-orient or relocate the receiving antenna. • Increase the separation between the equipment and receiver.
- Connect the equipment into an outlet on a circuit different from that to which the receiver is connected.
- Consult the dealer or an experienced radio/TV technician for help.

# Positioning

(F) Positionnement (D) Aufstellung (I) Posizionamento (ES) Posicionamiento (P) Posicionamento  
(NL) Plaats en aansluiting van het netsnoer (DK) Placering (PL) Ustawianie położenia (RU) Размещение

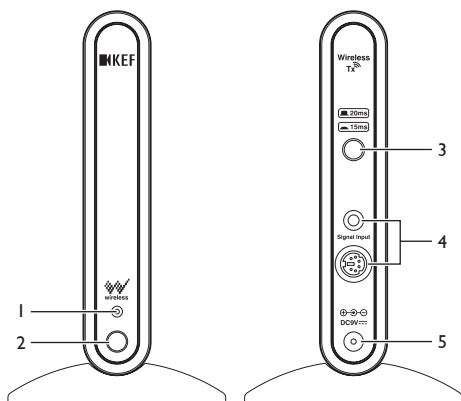




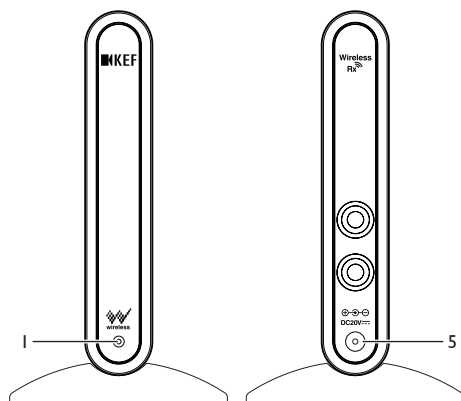
# Controls and sockets

(F) Commandes et prises (D) Bedienungselemente und Anschlüsse (I) Comandi e prese (ES) Controles y conexiones  
(P) Comandos e fichas (NL) Regelaars en aansluitingen (DK) Betjeningsknapper og stik (PL) Elementy obsługi i przyłącza  
(RU) Элементы управления и коммутационные разъемы

## Wireless Tx



## Wireless Rx



### GB

1. LED Indicator
2. 'ON/OFF' Switch
3. Wireless Latency Selector
4. Line in input socket
5. DC Power Input

### F

1. Voyant DEL
2. Bouton marche/arrêt
3. Sélecteur de latence sans fil
4. Prise d'entrée
5. Entrée d'alimentation CC

### D

1. LED-Anzeige
2. Ein-/Ausschalter
3. Kabellos - Schalter für die Latenzzeit
4. Netzeingangsbuchse
5. DC-Eingang

### I

1. Indicatore LED
2. Interruttore On/Off
3. Selettore latenza wireless
4. Presa ingresso linea
5. Ingresso alimentazione CC

### ES

1. Indicador LED
2. Interruptor de encendido/apagado
3. Selector de latencia inalámbrico
4. Zócalo de entrada de línea
5. Entrada alimentación DC

### P

1. Luz indicadora LED
2. Interruptor "On/Off"
3. Selector de Latência Sem Fios
4. Tomada de entrada de linha
5. Entrada de Corrente DC

### NL

1. LED indicatielampje
2. Aan Uit schakelaar
3. Draadloos Vertragsselector
4. LijnInvoercontact
5. DC-stroomingang

### DK

1. Indikator
2. Afbryder
3. Valg af latenstid
4. Indgangsstik
5. DC strømtilslutning

### PL

1. Wskaźnik LED
2. Wyłącznik
3. Przełącznik opóźnienia łączności bezprzewodowej
4. Gniazdo wejściowe Line in
5. Wejście zasilania

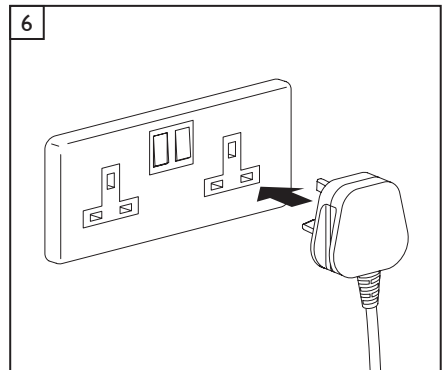
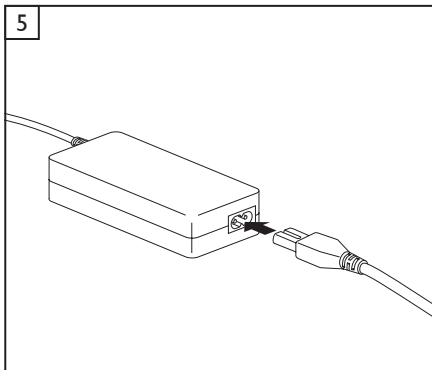
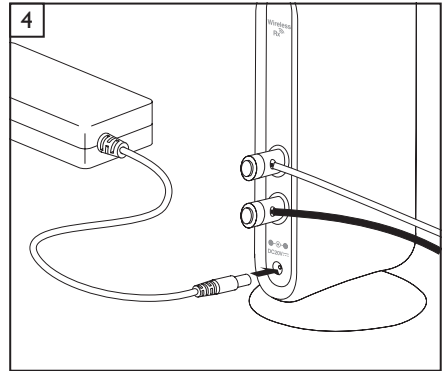
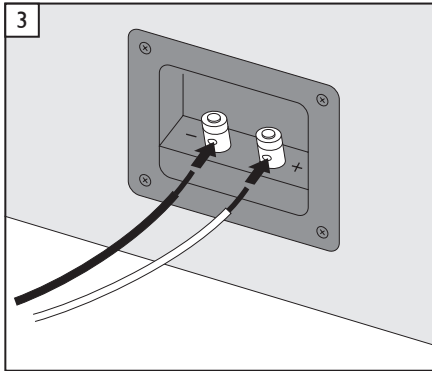
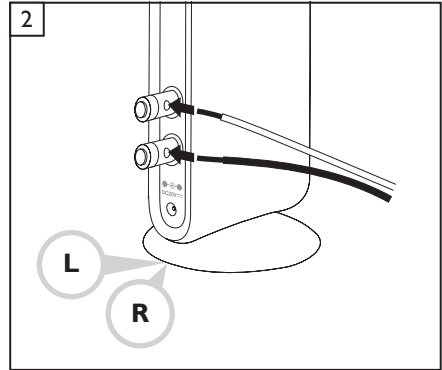
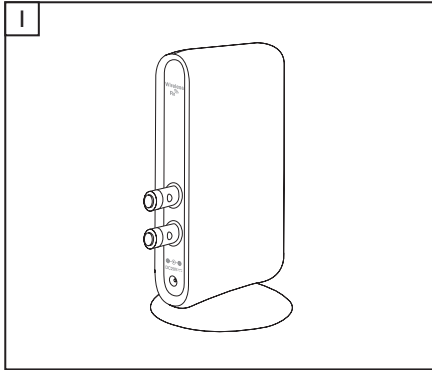
### RU

1. Светодиодный индикатор
2. Переключатель «ВКЛ./ВЫКЛ.»
3. Переключатель задержки беспроводного соединения
4. Гнездо линейного входа
5. Разъем источника питания переменного тока

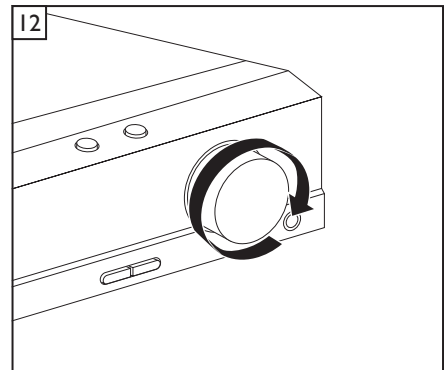
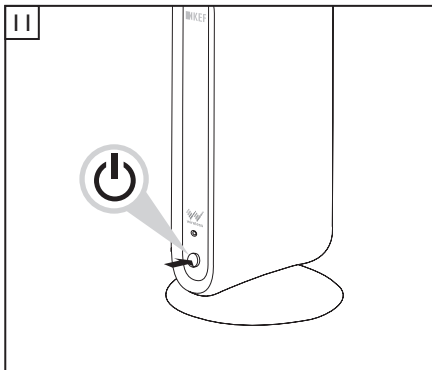
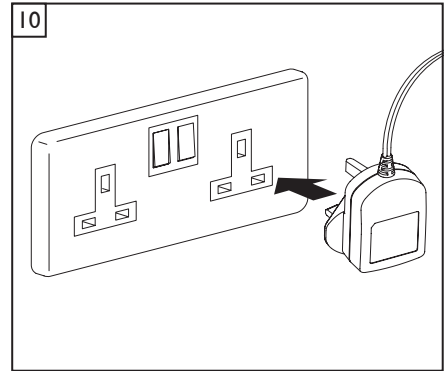
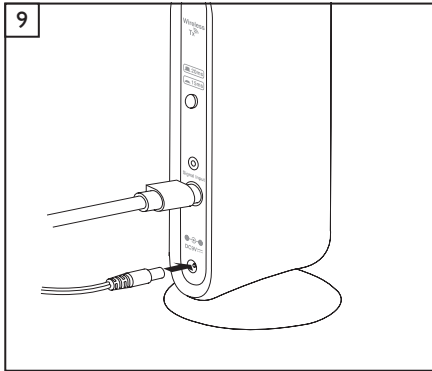
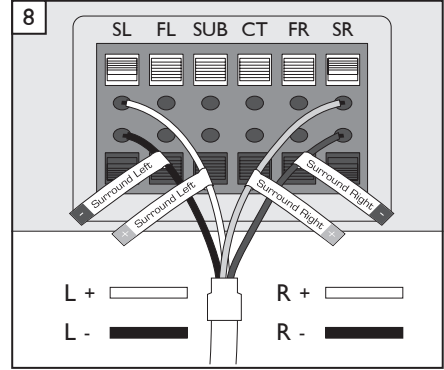
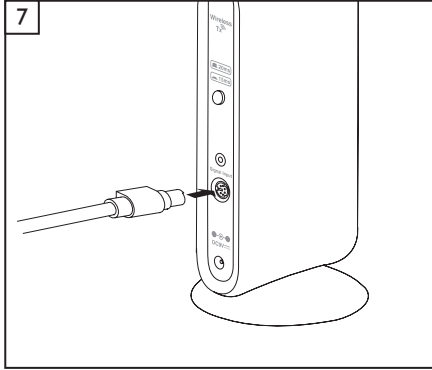
# Connections

(F) Connexions (D) Anschlüsse (I) Collegamenti (ES) Conexiones (P) Ligações (NL) Aansluitingen (DK) Forbindelser  
(PL) Połączenia (RU) Соединения

## Wireless Rx



## Wireless Tx





## Caution

GB

- To prevent electric shock, do not interfere with power supplies of this apparatus.
- This electrical apparatus should not be exposed to dripping or splashing and care should be taken not to place objects containing liquids near to the apparatus.
- Do not install near any heat sources such as radiators, stoves or other apparatus that can produce heat.
- This product is for indoor use only.
- Ensure that the power supply plug and cord are correct for your sockets. Do not use if they show any signs of damage.
- The mains wall socket or the device power pack must be easily accessible so that the apparatus can be disconnected from the mains by unplugging.

## Introduction

This wireless system is intended for use a part of a home entertainment surround sound speaker system to replace the left surround speaker and right surround speaker wires. The KEF Wireless system implements unique RF transmission technology based on AAFHSS (Advanced Adaptive Frequency Hopping Spread Spectrum). This ensures exceptionally robust delivery of the high quality audio channels that are encoded using HFADPCM (High Fidelity Adaptive Differential Pulse Code Modulation). The receivers can be simply connected to any speakers and does not require any set up. Volume is controlled on your A/V receiver. The correct receiver is required for the LEFT rear speaker and the RIGHT rear speaker. It is for indoor use only.

## Surround sound settings

Ensure that your AV receiver is set to 5.1 channel surround sound. If it has a calibration feature then this can be used to independently adjust the rear speaker volume levels to compensate for your room. If there is an adjustable bass management setting ensure that it is set to "small speakers" or with a crossover of approximately 100Hz.

## Connecting the Receiver Units

- Connect the speaker wire from the terminal caps on the rear panel of the KEF Wireless System receiver to the speaker.
- The wireless receiver units have been pre-set for either left audio channel or right audio channel. Refer to the small marking on the rear of the wireless receiver units to ensure the LEFT RECEIVER is connected to the REAR LEFT SPEAKER and that the RIGHT RECEIVER is connected to the REAR RIGHT SPEAKER.
- Insert the AC-DC adaptor cable into the DC jack socket of the rear of each wireless receiver units.
- Connect the AC-DC adaptor plug into the mains AC wall socket. The wireless receiver units will power-on and the blue bonding light on the front panel will be flashing to show that the receiver is now ready to output audio when the transmitter is powered on.

## Connecting the Transmitter Unit

- Power OFF all the A/V equipment during the installation of wireless system.
- Connect the supplied AC-DC adaptor to the DC jack socket on the rear panel of the transmitter unit. Connect the KEF Audio Jack connector to the key hole socket on the rear panel of the transmitter unit.
- Connect the speaker inputs to the REAR LEFT speaker and REAR RIGHT speaker terminals of your AV receiver using the provided cable.

Rear Left +  
Rear Left -

White  
Black

Rear Right +  
Rear Right -

Red  
Blue

- Rotate the position of the transmitter unit such that the front panel is facing toward the wireless speakers.
- Connect the power supply to the main socket and turn on the transmitter by pressing the power button on the front panel.
- Ensure that the blue bonding light is permanently on, this shows that the transmitter unit and receiver units are successfully bonded and ready to output the audio. If the bonding light is flashing, then check that both receiver units have been powered on and are within range.
- Turn on the audio source which is connected to the transmitter unit and adjust the volume level accordingly from the remote control of the audio source.

## LED indicator

**Steady:** Transmitter and receiver units are successfully bonded and ready to output audio.

**Flashing:** Module is powered on but there is a problem that will prevent audio from sounding.

- Check that all modules are powered on.
- Check that both receivers are within range.





## Précautions d'utilisation

F

- Pour éviter toute interférence électrique, ne pas mettre en contact avec d'autres appareils électriques.
- Ce produit a été conçu pour une utilisation en espaces intérieurs seulement.
- Cet appareil électrique ne doit pas être exposé à l'humidité ou à des objets contenant du liquide.
- Ne pas installer à proximité d'un radiateur, d'une gazinière ou de tout autre appareil susceptible de dégager de la chaleur.
- Assurez vous que la puissance de la fiche et le raccord de votre prise soient en bon fonctionnement. En cas de doute, ne branchez pas votre appareil.
- Les prises électriques murales ou le compteur électrique central doivent être facilement accessibles en cas de débranchement d'urgence.

## Introduction

Ce système sans fil est spécialement conçu pour être utilisé en combinaison avec un système de haut-parleurs de son d'ambiance pour divertissement au foyer afin de remplacer les câbles des haut-parleurs surround de gauche et de droite. Le système wireless KEF est doté de technologies de corrections d'erreurs très avancées (AAFHSS :Advanced Adaptive Frequency Hopping Spread Spectrum) qui permettent d'éviter toutes les perturbations susceptibles de créer des interférences. Les récepteurs peuvent être simplement connectés à tout haut-parleur et ne nécessitent aucune configuration. Le volume est contrôlé depuis votre récepteur A/V. Le récepteur approprié est requis pour le haut-parleur arrière GAUCHE et le haut-parleur arrière DROIT. Il est prévu pour une utilisation en intérieur uniquement.

## Paramètres du son d'ambiance

Assurez-vous que votre récepteur AV est configuré pour le son d'ambiance 5.1. S'il est équipé d'une fonctionnalité d'étalonnage, celle-ci peut être utilisée pour régler individuellement les niveaux de volume des haut-parleurs arrière en fonction de l'acoustique de la pièce. S'il est équipé d'un paramètre réglable pour la gestion des basses, assurez-vous que celui-ci soit positionné sur « small speakers » (petits haut-parleurs) ou qu'il comporte une fréquence de transition d'environ 100 Hz.

## Connexion des unités réceptrices

- Reliez les couvercles- bornes situés sur le panneau arrière du récepteur du système sans fil KEF au haut-parleur à l'aide du câble de haut-parleur.
- Les unités réceptrices sans fil sont pré-configurées soit pour le canal audio gauche, soit pour le canal audio droit. Vérifiez la petite marque située sur l'arrière des unités réceptrices sans fil pour vous assurer que le RÉCEPTEUR GAUCHE est connecté au HAUT-PARLEUR GAUCHE ARRIÈRE et que le RÉCEPTEUR DROIT est connecté au HAUT-PARLEUR DROIT ARRIÈRE.
- Insérez le câble de l'adaptateur CA-CC dans le connecteur CC situé à l'arrière de chaque unité réceptrice sans fil.
- Connectez la fiche de l'adaptateur CA-CC dans la prise murale CA secteur. Les unités réceptrices sans fil sont mises sous tension et le voyant bleu de liaison, situé sur le panneau avant, clignote pour indiquer que le récepteur est maintenant prêt à émettre une sortie audio dès que l'émetteur est mis sous tension.

## Connexion de l'unité émettrice

- Mettez HORS TENSION l'ensemble de l'équipement A/V pendant l'installation du système sans fil.
- Connectez l'adaptateur CA-CC au connecteur CC situé sur le panneau arrière de l'unité émettrice. Connectez le connecteur d'entrée audio KEF à la prise en forme de trou de serrure située sur le panneau arrière de l'unité émettrice.
- Connectez les entrées de haut-parleur aux bornes du haut-parleur GAUCHE ARRIÈRE et du haut-parleur DROIT ARRIÈRE de votre récepteur AV à l'aide du câble fourni.

<b>Gauche arrière +</b>	<b>Blanc</b>	<b>Droit arrière +</b>	<b>Rouge</b>
<b>Gauche arrière -</b>	<b>Noir</b>	<b>Droit arrière -</b>	<b>Bleu</b>

- Orientez l'unité émettrice de manière à positionner le panneau avant face aux haut-parleurs sans fil.
- Connectez l'alimentation à la prise secteur et mettez en marche l'émetteur en appuyant sur le bouton d'alimentation situé sur le panneau avant.
- Assurez-vous que le voyant bleu de liaison est allumé constamment, ceci indique que l'unité émettrice et les unités réceptrices sont reliées correctement et prêtes à produire une sortie audio. Si le voyant de liaison clignote, vérifiez que les deux unités réceptrices sont mises sous tension et qu'elles sont à portée de l'unité émettrice.
- Mettez en marche la source audio connectée à l'unité émettrice et ajustez le niveau du volume, selon les besoins, à l'aide de la télécommande de la source audio.

## Indicateur DEL

**Constant :** les unités émettrices et réceptrices sont correctement reliées et sont prêtes à produire une sortie audio.

**Clignotant :** le module est sous tension mais un problème empêche la sortie audio d'être entendue.

- Vérifiez que tous les modules sont sous tension.
- Vérifiez que les deux récepteurs sont à portée de l'unité émettrice.





## Achtung

D

- Um das Risiko eines elektrischen Schocks zu vermeiden, beschädigen Sie die Stromversorgung dieses Gerätes nicht.
- Das Produkt eignet sich ausschließlich nur für den Gebrauch in geschlossenen Räumen.
- Dieses elektrische Gerät sollte keinen sickern oder spritzenden Flüssigkeiten ausgesetzt werden und es sollte sorgfältig darauf geachtet werden, dass keine Behälter mit flüssigen Substanzen, in der Nähe des Gerätes abgestellt werden.
- Installieren Sie das Gerät nicht in der Nähe von heißen Quellen wie Radiatoren, Öfen oder anderen Geräten, die Wärme produzieren.
- Stellen Sie sicher, dass der Netzkabelstecker und das Kabel für Ihre Steckdose geeignet sind. Bitte nicht verwenden, wenn diese eine Beschädigung aufweisen.
- Die Hauptsteckdose oder das Netzteil des Gerätes sollten leicht zu erreichen sein, damit die Verbindung zu dem Gerät durch Entfernen des Kabels vom Hauptnetz unterbrochen werden kann.

## Einführung

Dieses Funksystem wurde für den Einsatz mit einem Surround-Sound-Lautsprechersystem für die Unterhaltung zuhause konzipiert und sorgt dafür, dass weder für den linken noch für den rechten Surround-Lautsprecher Kabel benötigt werden. Das KEF Wireless System implementiert die einzigartige RF-Übertragungstechnologie, die auf AAFHSS (Advanced Adaptive Frequency Hopping Spread Spectrum) basiert. Dies sichert erwartungsgemäß eine stabile Qualität der Audiokanäle, die unverschlüsselt HFADPCM (High Fidelity Adaptive Differential Pulse Code Modulation) nutzen. Die Empfänger können einfach an beliebige Lautsprecher angeschlossen werden, ohne dafür erst eingerichtet werden zu müssen. Die Lautstärke wird über den AV-Empfänger gesteuert. Für den LINKEN und RECHTEN hinteren Lautsprecher ist der entsprechende Empfänger anzuschließen. Das System kann nur in geschlossenen Räumen verwendet werden.

## Einstellungen für Surround-Sound

Stellen Sie sicher, dass für den AV-Empfänger 5.1-Kanal-Surround-Sound eingestellt ist. Wenn er über eine Kalibrierungsfunktion verfügt, kann die Lautstärke der hinteren Lautsprecher unabhängig vom restlichen System an den Raum angepasst werden. Ist eine anpassbare Einstellung für Bass-Management vorhanden, muss sie auf „Kleine Lautsprecher“ oder auf eine Frequenzweiche von circa 100 Hz gesetzt werden.

## Anschließen der Empfänger

- Schließen Sie ein Ende des Lautsprecherkabels an die Anschlussklemmen hinten auf dem Empfänger des KEF-Funksystems und das andere Ende an den Lautsprecher an.
- Die Funkempfänger wurden im Voraus entweder für den linken oder rechten Audiokanal eingerichtet. Achten Sie auf die kleine Markierung hinten auf den Funkempfängern, damit der LINKE EMPFÄNGER an den HINTEREN LINKEN LAUTSPRECHER und der RECHTE EMPFÄNGER an den HINTEREN RECHTEN LAUTSPRECHER angeschlossen wird.
- Stecken Sie das Netzadapterkabel hinten auf dem jeweiligen Funkempfänger in die Gleichstrom-Anschlussbuchse.
- Stecken Sie den Stecker des Netzadapterkabels in die Wandsteckdose. Die Funkempfänger werden daraufhin eingeschaltet, und die blaue Verbindungs-LED vorne auf dem Bedienfeld leuchtet auf, wodurch angezeigt wird, dass der Empfänger jetzt zur Audiowiedergabe bereit ist, wenn der Sender eingeschaltet wird.

## Anschließen des Senders

- Schalten Sie während der Installation des Funksystems sämtliche AV-Geräte AUS.
- Stecken Sie den im Lieferumfang enthaltenen Netzadapter in die Gleichstrom-Anschlussbuchse und den KEF-Audioanschluss in die schlüssellochförmige Buchse. Beide Buchsen befinden sich hinten auf dem Sender.
- Schließen Sie die Lautsprechereingänge mit dem im Lieferumfang enthaltenen Kabel an den HINTEREN LINKEN Lautsprecher und die HINTEREN RECHTEN Lautsprecheranschlussklemmen des AV-Empfängers an.

<b>Hinten links +</b>	<b>Weiß</b>	<b>Hinten rechts +</b>	<b>Rot</b>
<b>Hinten links -</b>	<b>Schwarz</b>	<b>Hinten rechts -</b>	<b>Blau</b>

- Drehen Sie den Sender so, dass das vordere Bedienfeld in Richtung Funklautsprecher zeigt.
- Schließen Sie das Netzgerät an die Steckdose des Stromnetzes an, und schalten Sie den Sender durch Drücken der Netztaaste auf dem vorderen Bedienfeld ein.
- Achten Sie darauf, dass die blaue Verbindungs-LED dauerhaft aufleuchtet. Dadurch wird darauf hingewiesen, dass zwischen dem Sender und dem Empfänger eine funktionierende Verbindung besteht und die Audiowiedergabe möglich ist. Wenn die Verbindungs-LED blinkt, überprüfen Sie, ob beide Empfänger eingeschaltet sind und sich innerhalb des Funkbereichs befinden.
- Schalten Sie die an den Sender angeschlossene Audioquelle ein, und passen Sie die Lautstärke über die Fernbedienung der Audioquelle entsprechend an.

## LED-Anzeige

**Leuchtet dauerhaft auf:** Sender und Empfänger wurden erfolgreich miteinander verbunden und sind für die Audiowiedergabe bereit.

**Blinkt:** Modul ist eingeschaltet, aber es ist ein Problem aufgetreten, das die Audiowiedergabe verhindert.

- Überprüfen Sie, ob alle Module eingeschaltet sind.
- Überprüfen Sie, ob sich beide Empfänger im normalen Funkbereich befinden.



## Avvertenze

- Per evitare scariche elettriche, non manomettere l'alimentatore di questo apparecchio.
- Questo apparecchio è progettato esclusivamente per l'uso in ambienti chiusi.
- Questo apparecchio non deve essere esposto a pioggia o spruzzi e non si devono porre contenitori di liquidi vicini.
- Non posizionare l'apparecchio vicino a fonti di calore quali termosifoni, luce diretta del sole o altro.
- Assicurarsi che la spina dell'alimentatore sia quella adatta al vostro paese. Non collegare l'apparecchio se la spina o il cavo risultano danneggiati.
- Collegate l'apparecchio ad una presa accessibile per poter scollegare facilmente l'apparecchio se necessario.

## Introduzione

Il sistema wireless viene utilizzato nel sistema di diffusori surround di un impianto home entertainment in sostituzione dei cavi dei diffusori surround destro e sinistro. Il sistema Kef Wireless (senza fili) utilizza una tecnologia di trasmissione radio particolare basata su AAFHSS (Advanced Adaptive Frequency Hopping Spread Spectrum). Ciò garantisce una forte trasmissione dei segnali audio di alta qualità, che sono codificati con HFADPCM (High Fidelity Adaptive Differential Pulse Code Modulation). È sufficiente collegare i ricevitori ai diffusori senza bisogno di alcuna regolazione. Il volume viene regolato tramite il ricevitore A/V. Ai diffusori posteriori destro e sinistro devono essere collegati gli appositi ricevitori. Il sistema può essere utilizzato solo all'interno.

## Regolazione surround

Il ricevitore AV dev'essere impostato sul canale surround 5.1. La funzione di calibrazione - se presente - può essere utilizzata per regolare indipendentemente il volume dei diffusori posteriori in funzione dell'acustica del locale. La regolazione dei bassi - se presente - va impostata su "diffusori piccoli" o con un crossover di circa 100 Hz.

## Collegamento dei ricevitori

- Collegare il cavo del diffusore dai morsetti del pannello posteriore del ricevitore del sistema wireless KEF al diffusore.
- I ricevitori wireless sono prerogolati per il canale audio destro o per quello sinistro. Il ricevitore destro dev'essere collegato al diffusore destro e quello sinistro al diffusore sinistro. A tal fine sul retro dei ricevitori wireless sono presenti dei piccoli riferimenti.
- Collegare il cavo dell'alimentatore CA-CC nell'attacco a jack CC sul retro dei ricevitori wireless.
- Inserire la spina dell'alimentatore in una presa dell'impianto elettrico a CA. I ricevitori si accendono e la spia blu del pannello frontale lampeggia, indicando che il ricevitore è pronto ad emettere l'audio quando il trasmettitore viene acceso.

## Collegamento del trasmettitore

- Durante l'installazione del sistema wireless le apparecchiature A/V devono essere spente.
- Collegare l'alimentatore CA-CC in dotazione all'attacco a jack CC sul pannello posteriore del trasmettitore. Collegare il connettore a jack audio KEF all'attacco ad asola sul pannello posteriore del trasmettitore.
- Collegare gli ingressi dei diffusori agli appositi morsetti del diffusore posteriore sinistro e del diffusore posteriore destro del ricevitore AV utilizzando il cavo in dotazione.

Posteriore sinistro +	Bianco	Posteriore destro +	Rosso
Posteriore sinistro -	Nero	Posteriore destro -	Blu

- Ruotare la posizione del trasmettitore in modo che il pannello frontale sia rivolto verso i diffusori wireless.
- Collegare l'alimentazione all'impianto elettrico ed accendere il trasmettitore premendo il pulsante di accensione sul pannello frontale.
- Verificare che la spia blu sia accesa a indicare che il trasmettitore e i ricevitori sono connessi e pronti ad emettere l'audio. Se la spia blu lampeggia verificare che i ricevitori siano accesi e si trovino entro il raggio d'azione.
- Accendere la sorgente audio collegata al trasmettitore e regolare il volume col relativo telecomando.

## LED

**Acceso:** Trasmettitore e ricevitori sono connessi e pronti per emettere l'audio.

**Lampeggiante:** Il modulo è acceso ma c'è un problema che impedisce l'emissione dell'audio.

- 1) Verificare che tutti i moduli siano accesi.
- 2) Verificare che entrambi i ricevitori si trovino entro il raggio d'azione.



## Atención

ES

- Para evitar descargas eléctricas, no interfiera con fuentes de alimentación de este aparato.
- Este producto es para uso exclusivamente de interior.
- Este aparato eléctrico no debe ser expuesto a goteos o salpicaduras y se deben tomar precauciones y no colocar objetos que contengan líquidos cerca del aparato.
- No lo instale cerca de fuentes de calor como radiadores, estufas u otros aparatos que puedan generar calor.
- Asegúrese de que el cable de corriente y su clavija son los adecuados para sus enchufes. No los use si muestran signos de daño.
- El enchufe de pared o la fuente de alimentación deben estar fácilmente accesibles para que el aparato pueda ser desconectado simplemente desenchufando.

## Introducción

Este sistema inalámbrico se ha concebido para usarlo como parte de un sistema de altavoces con sonido surround de entretenimiento en casa para sustituir los cables de los altavoces surround izquierdo y derecho. El sistema Inalámbrico KEF implementa una tecnología única de transmisión por RF basada en AAFHSS (Salto de Frecuencia Adaptativo Avanzado de Espectro Expandido). Esto asegura una entrega excepcionalmente robusta de los canales de audio de alta calidad que son codificados usando HFADPCM (Modulación Adaptativa de Alta Fidelidad por Códigos de Pulsos). Los receptores simplemente se conectan a cualquier altavoz sin necesidad de ningún ajuste. El volumen se controla desde el receptor A/V. Se requiere el receptor correcto para el altavoz trasero IZQUIERDO y para el altavoz trasero DERECHO. Sólo para uso interior.

## Configuración del sonido surround

Asegúrese de que el receptor AV está establecido en sonido surround con ajuste de canales 5.1. Si dispone de función de calibración puede usarla para ajustar de manera independiente los niveles de volumen de los altavoces traseros para compensar las características de la sala. Si hay un parámetro de control ajustable de graves, asegúrese de que está establecido en "altavoces pequeños" o con una frecuencia de separación de aproximadamente 100 Hz.

## Conexión de los receptores

- Conecte el cable del altavoz desde las tapas de los terminales del panel posterior del receptor del sistema inalámbrico KEF al altavoz.
- Los receptores inalámbricos han sido preajustados tanto para el canal de audio izquierdo como para el derecho. Busque la pequeña marca en la parte trasera de los receptores inalámbricos para asegurarse de que el RECEPTOR IZQUIERDO está conectado al ALTAVOZ TRASERO IZQUIERDO y el RECEPTOR DERECHO está conectado al ALTAVOZ TRASERO DERECHO.
- Inserte el cable del adaptador CA/CC en la toma CC de la parte trasera de cada una de las unidades receptoras inalámbricas.
- Conecte el conector del adaptador CA/CC en la toma de corriente CA. Se encenderán los receptores y la luz de conexión azul del panel frontal parpadeará para indicar que el receptor está listo para la señal de audio cuando se encienda el transmisor.

## Conexión del transmisor

- Apague todos los elementos del equipo A/V durante la instalación del sistema inalámbrico.
- Conecte el adaptador CA/CC suministrado a la toma CC en el panel trasero del transmisor. Conecte el conector de audio KEF a la toma de llave del panel trasero del transmisor.
- Conecte las entradas de altavoz a los terminales del altavoz TRASERO IZQUIERDO y del altavoz TRASERO DERECHO del receptor AV mediante el cable suministrado.

Trasero izquierdo +	Blanco	Trasero derecho +	Rojo
Trasero izquierdo -	Negro	Trasero derecho -	Azul

- Gire la posición del transmisor de forma que el panel frontal quede de cara a los altavoces inalámbricos.
- Conecte la fuente de alimentación a la toma de corriente y encienda el transmisor presionando el botón de encendido en el panel frontal.
- Asegúrese de que la luz de conexión azul esté constantemente encendida, lo que indica que el transmisor y los receptores están correctamente conectados y listos para la señal de audio. Si la luz de conexión parpadea, compruebe que ambos receptores están encendidos y dentro del alcance.
- Encienda la fuente de audio a la que se haya conectado el transmisor y ajuste el nivel de volumen desde el mando a distancia de la fuente de audio.

## Indicador LED

**Fijo:** El transmisor y los receptores están conectados correctamente y listos para reproducir audio.

**Intermitente:** El módulo está encendido pero hay algún problema que impide que suene el audio.

- 1) Compruebe que todos los módulos estén encendidos.
- 2) Compruebe que ambos receptores estén dentro del alcance.







## Atenção

P

- Para evitar choques eléctricos, não mexa nas fontes de alimentação deste aparelho.
- Este produto destina-se apenas a uso no exterior.
- Este aparelho eléctrico não deverá estar exposto a água, nem mesmo a salpicos.
- Não instale o aparelho perto de fontes de calor tais como radiadores, fornos ou outras unidades que possam produzir aquecimento.
- Certifique-se que o cabo e a ficha de alimentação são os correctos para as suas tomadas. Não os use se estes estiverem, de algum modo, danificados.
- A tomada de parede ou a extensão eléctrica utilizada, deverá estar em local de fácil acesso para que este aparelho possa ser desligado da tomada com facilidade.

## Introdução

Este sistema sem fios destina-se a ser utilizado como parte de um sistema de colunas de som surround para entretenimento doméstico, para substituir as colunas surround esquerda e direita com fios. O sistema KEF Wireless implementa a tecnologia de transmissão RF única baseada no AAFHSS (Advanced Adaptive Frequency Hopping Spread Spectrum). Isto assegura uma distribuição excepcionalmente robusta da elevada qualidade dos canais de áudio, que estão codificados usando HFADPCM (High Fidelity Adaptive Differential Pulse Code Modulation). Basta ligar os receptores a quaisquer colunas e não precisa de nenhuma configuração. O volume é controlado no seu receptor A/V. É necessário o receptor correcto para as colunas posteriores ESQUERDA e DIREITA. Deve ser utilizado apenas no interior.

## Definições de som surround

Verifique se o seu receptor AV está definido para o som surround do canal 5.1. Se ele possuir uma função de calibração, esta pode ser utilizada para ajustar independentemente os níveis de volume da coluna posterior para o balanceamento da sua sala. Se existir uma definição de gestão dos graves ajustável, assegure-se de que está definida para "colunas pequenas" ou com um cruzamento de aproximadamente 100 Hz.

## Ligação das unidades receptoras

- Ligue o fio da coluna a partir das cápsulas do terminal no painel posterior do receptor do Sistema Sem fios KEF à coluna.
- As unidades receptoras sem fios foram predefinidas tanto para o canal de áudio esquerdo, como para o direito. Preste atenção à pequena marcação na parte posterior das unidades receptoras sem fios para assegurar que o RECEPTOR ESQUERDO está ligado à COLUNA POSTERIOR ESQUERDA e que o RECEPTOR DIREITO está ligado à COLUNA POSTERIOR DIREITA.
- Introduza o cabo do adaptador AC-DC na tomada jack DC na parte posterior de cada uma das unidades receptoras sem fios.
- Ligue a ficha do adaptador AC-DC à tomada de parede AC. As unidades receptoras sem fios ligarão e a luz de ligação azul no painel frontal começará a piscar para mostrar que o receptor está pronto para emitir áudio quando o emissor for ligado.

## Ligação da unidade emissora

- DESLIGUE todo o equipamento A/V durante a instalação do sistema sem fios.
- Ligue o adaptador CA-CC fornecido à tomada jack DC no painel traseiro da unidade emissora. Ligue o conector jack de áudio KEF à tomada do orifício principal no painel posterior da unidade emissora.
- Ligue as entradas da coluna aos terminais das colunas POSTERIOR ESQUERDA e POSTERIOR DIREITA do seu receptor AV utilizando o cabo fornecido.

Posterior esquerda +	Branco	Posterior direita +	Vermelho
Posterior esquerda -	Preto	Posterior direita -	Azul

- Rode a posição da unidade emissora até que o painel frontal esteja voltado para as colunas sem fios.
- Ligue a alimentação eléctrica à tomada e ligue o emissor premindo o botão de alimentação no painel frontal.
- Assegure-se de que a luz de ligação azul está permanentemente acesa, esta mostra que a unidade emissora e as unidades receptoras foram bem ligadas e estão prontas para emitir áudio. Se a luz de ligação estiver a piscar, então verifique se ambas as unidades receptoras foram ligadas e estão dentro de alcance.
- Ligue a fonte de áudio que está ligada à unidade emissora e ajuste o nível de volume em conformidade a partir do controlo remoto da fonte de áudio.

## Indicador LED

**Constante:** As unidades emissoras e receptoras estão bem ligadas e prontas a emitir áudio.

**A piscar:** O módulo está ligado, mas existe um problema que impede o áudio de ser emitido.

- 1) Verifique se todos os módulos estão ligados.
- 2) Verifique se ambos os receptores estão dentro de alcance.





## Waarschuwing

NL

- Ga ter voorkoming van elektrische schokken niet rommelen met de voedingen van dit apparaat.
- Dit product is bestemd voor gebruik binnenshuis.
- Dit elektrische apparaat mag niet worden blootgesteld aan water(druppels) en moet op enige afstand van enig object met water erin worden opgesteld.
- Installeer het apparaat niet in de nabijheid van radiatoren, ovens of andere warmteproducerende apparaten.
- Verzeker u ervan dat de voedingsstekker goed past op uw contactdozen. Vervang hem indien hij zichtbare schade vertoont.
- De wandcontactdoos of de voeding van het apparaat moet goed toegankelijk zijn, zodat de netspanning op het apparaat wegvalt zodra de voedingsstekker er uitgetrokken wordt.

## Voorwoord

Dit draadloze systeem is bedoeld voor gebruik als onderdeel van een home entertainment surround-luidsprekersysteem om de bedrading van de linker en de rechter surroundluidsprekers te vervangen. Het draadloze KEF systeem unieke RF transmissie technologie, gebaseerd op AAFHSS (Advanced Adaptive Frequency Hopping Spread Spectrum). Dit verzekert u van uiterst bedrijfszekere overdracht van de hoogwaardige audio kanalen, die zijn versleuteld volgens HFADPCM ( High Frequency Adaptive Differential Pulse Code Modulation). De ontvangers kunnen gewoon, zonder verdere configuratie, op om het even welke luidspreker worden aangesloten. Het geluidsvolume wordt gestuurd door uw A/V-ontvanger. Voor de LINKER- en de RECHTER achterluidspreker moet de correcte ontvanger worden geplaatst. Het systeem kan alleen binnenshuis worden gebruikt.

## Instellingen surroundgeluid

Zorg ervoor dat uw AV-ontvanger is ingesteld op 5.1-kanaals surroundgeluid. Indien er een kalibratiefunctie is, kan deze worden gebruikt om het volume van de achterste luidsprekers in te stellen afhankelijk van de opstelling in de kamer. Indien er een aanpasbare basinstelling is, moet deze worden ingesteld op "kleine luidsprekers" of moet een crossover van ongeveer 100 Hz worden geplaatst.

## Aansluiten ontvangers

- Sluit de luidsprekerdraad van de aansluiting op het achterpaneel van de ontvanger van het KEF draadloze systeem aan op de luidspreker.
- De draadloze ontvangers werden geconfigureerd voor het linkeraudiokanaal of het rechteraudiokanaal. Zoek naar de kleine markering op de achterkant van de draadloze ontvanger om te controleren of de LINKERONTVANGER is aangesloten op de LINKERACHTERLUIDSPREKER en of de RECHTERONTVANGER is aangesloten op de RECHTERACHTERLUIDSPREKER.
- Sluit de AC/DC-adapterkabel in de DC-stekker aan de achterzijde van elke draadloze ontvanger.
- Steek de stekker van de AC/DC-ontvanger in het stopcontact. De draadloze ontvangers komen onder spanning en het blauwe contactlampje op het frontpaneel begint te knipperen om aan te geven dat de ontvanger nu klaar is om geluid weer te geven zodra de zender wordt ingeschakeld.

## De zender aansluiten

- Schakel alle A/V-apparatuur uit tijdens de installatie van het draadloze systeem.
- Sluit de meegeleverde AC/DC-adapter aan op de DC-aansluiting op de achterzijde van de ontvanger. Sluit de KEFaudiostekker aan op de aansluiting op de achterzijde van de zender.
- Sluit de luidsprekerstekker aan op de LINKERACHTER- en de RECHTERACHTER-luidsprekeraansluiting van uw AVontvanger. Gebruik de meegeleverde kabel.

<b>Achter links +</b>	<b>wit</b>	<b>Achter rechts +</b>	<b>rood</b>
<b>Achter links -</b>	<b>zwart</b>	<b>Achter rechts -</b>	<b>blauw</b>

- Draai aan de zender zodat het frontpaneel naar de draadloze luidsprekers is gericht.
- Steek de stekker in het stopcontact en schakel de zender in door op de aan/uitknop te drukken op het frontpaneel.
- Controleer of het blauwe contactlampje permanent brandt. Dit geeft aan dat de zender en de ontvanger met succes aan elkaar zijn gekoppeld. Ze zijn nu klaar om geluid door te sturen. Als het contactlampje knippert, controleer dan of de beide ontvangers stroom krijgen en binnen het ontvangstbereik werden geplaatst.
- Schakel de geluidsbron, die is aangesloten op de zender, in en stel het geluid in op het gewenste niveau met behulp van de afstandsbediening van de geluidsbron.

## LED-indicatielampje

**Continu:** De zender en ontvangers zijn aan elkaar gekoppeld en zijn klaar om geluid weer te geven.

**Knipperend:** De module staat onder spanning maar er is een probleem waardoor geen geluid zal worden weergegeven.

- 1) Controleer of de stekker bij alle modules in het stopcontact zit.
- 2) Controleer of beide ontvangers in het zendbereik zijn.





## Advarsel

DK

- For at undgå elektrisk stød, undgå at berøre strømforsyningen til dette apparat.
- Dette produkt er kun til indendørs brug.
- Apparatet må ikke udsættes for dryppende væsker, og anbring ikke flasker eller lignende med væske i nærheden af apparatet.
- Anbring ikke varmekilder som radiatorer, ounes og lignende i nærheden af apparatet.
- Kontroller at netstil og ledning er rigtig og passer til stikkontakten. Brug ikke en defekt ledning.
- Stikkontakten eller strømforsyningen skal være inden for rækkevidde så apparatet hurtigt kan afbrydes ved at trække ledningen ud.

## Indledning

Dette trådløse system er designet til at indgå som del af en hjemmebio-lydinstallation, hvor det populært sagt erstatter højttalerkablerne til de bageste surround-kanaler. Wireless system implementerer unique RF transmission teknologi baseret paa AAFHSS (advanced adaptive Frequency Hopping Spectrum) Dette sikre exceptionel høj kvalitet af de audio kanaler der bliver afkodet ved hjælp af HEADPCM (High Fidelity Adaptive Differential Pulse Code Modulation). De trådløse modtagere forbindes ganske enkelt til hver deres højttaler og behøver ingen anden tilpasning. Volumenreguleringen håndteres på helt normal vis via din A/V-receiver. Du skal naturligvis anvende den rigtige trådløse modtager til henholdsvis venstre ("left") kanal og højre ("right") kanal. Komponenterne er kun beregnet til indendørs brug.

## Surround sound indstillinger

Du skal sikre dig at din A/V-receiver er indstillet til 5.1-kanals surround-lyd. Hvis receiveren har en såkaldt kaibrerings-funktion ("calibration"), så benyt denne til at fintrimme lydniveauet i de bageste lydkanaler så det passer til lytterummet. Hvis der er en basregulerings-funktion, der optimerer driften til "små højttalere", så vælg gerne at afskære lyden hertil ved ca. 100 Hz.

## Sådan forbinder du de trådløse modtagere

- Forbind højttalerne til skrueterminalerne bag på de trådløse KEF Wireless System modtagere. Sørg for korrekt fasing: Plus = rød, minus = sort.
- De trådløse modtagere leveres pre-indstillet til at fungere med hver sin lydkanal. Derfor bør du tjekke de små mærker, der viser om den pågældende modtager er beregnet til enten venstre (left) eller højre (right) kanal.
- Tilslut stikket fra den medleverede AC/DC-adaptor til DC-bøsningen bag på hver trådløs modtager.
- Tilslut AC/DC-adaptoren til den nærmeste 230 volts lysnet-kontakt. Den trådløse modtager vil nu tænde og den blå lysindikator på frontpanelet blinker som tegn på at den er klar til at spille så snart den modtager lyd-signaler fra den trådløse sender.

## Sådan forbinder du den trådløse sender

- Afbryd strømmen til hele din A/V-installation mens du installerer den trådløse sender.
- Tilslut stikket fra den medleverede AC/DC-adaptor til DC-bøsningen på den trådløse senders bagside. Tilslut derefter den medfølgende KEF Audio Jack til den korresponderende specialbøsning bag på den trådløse modtager.
- Tilslut nu de medleverede specialkabler med de dedikerede REAR LEFT og REAR RIGHT forbindelser til de modsvarende højttalertilslutninger bag på din A/V-receiver.

Rear Left +	= Hvid	Rear Right +	= Rød
Rear Left -	= Sort	Rear Right -	= Blå

- Drej den trådløse sender således at dens frontpanel peger i retningen mod de trådløse modtagere bagest i stuen.
- Tilslut A/C-adapteren til 230 volt lysnettet og tænd senderen ved at trykke på tænd/sluk-knappen på dens forside.
- Nu skal du sikre dig at den blå lysindikator lyser konstant som bevis for, at den trådløse sender og de to trådløse modtagere har forbindelse med hinanden og er klar til at spille. Hvis lysindikatoren blinker, bør du sikre at begge modtagere er tilsluttet korrekt og tændt – og at de er indenfor rækkevidde...
- Tilslut nu resten af A/V-lydinstallationen og juster volumenkontrollen til et passende niveau bedømt fra din ønskede lytteposition.

## Den blå LED lysindikator

**Konstant lys:** Den trådløse sender og modtagerne har forbindelse og er klar til at spille.

**Blinkende lys:** Der er tilsluttet strøm, men der er ikke forbindelse mellem sener og modtager(e).

- Kontroller at alle moduler er tilsluttet korrekt.
- Kontroller at begge modtagere er inden for senderens rækkevidde.





## Ostrzeżenie

PL

- Aby uniknąć porażenia prądem elektrycznym, nie manipuluj przy komponentach.
- Produkt może być używany tylko w pomieszczeniach.
- Produkt powinien być zabezpieczony przed wpływem wilgoci i wody.
- Nie stosować w pobliżu urządzeń emitujących ciepło np. grzejników.
- Nie używać jeśli wtyczka lub przewód zasilający jest uszkodzony.
- Gniazdo elektryczne powinno być łatwo dostępne aby można było odłączyć urządzenie od sieci elektrycznej.

## Wstęp

Ten system bezprzewodowy jest przeznaczony do stosowania jako część domowego zestawu dźwięku przestrzennego (surround); zastępuje przewody lewego i prawego głośnika dźwięku przestrzennego. W bezprzewodowym systemie KEF-a zastosowano unikalną metodę przesyłu sygnału RF, bazującą na koncepcje nazwanym AAFHSS (Advanced Adaptive Frequency Hopping Spread Spectrum). Zapewnia to niezwykle precyzyjny przekaz dźwięku zakodowanego w bezstratnym kodoku HFADPCM (High Fidelity Adaptive Differential Pulse Code Modulation). Odbiorniki można podłączyć do dowolnych głośników. Nie ma potrzeby konfigurowania ich. Głośność ustawia się w amplitunerze AV. Do LEWEGO tylnego i PRAWEGO tylnego głośnika potrzebny jest odpowiedni odbiornik. Przeznaczony jest on tylko do stosowania w pomieszczeniu.

## Ustawienia dźwięku przestrzennego

Sprawdź, czy w amplitunerze AV wybrano ustawienie dźwięku przestrzennego 5.1. Jeżeli jest on wyposażony w funkcję kalibracji, ustaw poziom głośności głośników tylnych tak, by dostosować go do pomieszczenia. Jeżeli posiada funkcję konfiguracji odtwarzania tonów niskich, wybierz opcję „małe głośniki” lub ustaw częstotliwość rozgraniczającą na poziomie około 100 Hz.

## Podłączanie odbiorników

- Podłącz przewód głośnikowy z zacisków w tylnej części odbiornika bezprzewodowego KEF do głośnika.
- Odbiorniki bezprzewodowe są ustawione fabrycznie tylko na lewy lub prawy kanał audio. Znajdź niewielkie oznaczenia w tylnej części odbiorników, by upewnić się, że LEWY ODBIORNIK jest podłączony do TYLNEGO LEWEGO GŁOŚNIKA, a PRAWY ODBIORNIK do TYLNEGO PRAWEGO GŁOŚNIKA.
- Podłącz przewód zasilacza do gniazda zasilania prądu stałego w tylnej części każdego odbiornika bezprzewodowego.
- Podłącz wtyczkę zasilacza do ściennego gniazdka elektrycznego. Odbiorniki bezprzewodowe włączą się, a niebieska kontrolka połączenia na panelu przednim zacznie migać, wskazując, że odbiornik będzie gotowy do pracy po włączeniu nadajnika.

## Podłączenie nadajnika

- Podczas instalowania systemu bezprzewodowego należy WYŁĄCZYĆ wszystkie urządzenia audio/video.
- Podłącz dołączony zasilacz do gniazda zasilania prądu stałego w tylnej części nadajnika. Podłącz wtyczkę audio KEF do gniazda w tylnej części nadajnika.
- Za pomocą dołączonego przewodu podłącz TYLNY LEWY i TYLNY PRAWY głośnik do odpowiednich gniazd amplitunera AV.

Achter links +	wit	Achter rechts +	rood
Achter links -	zwart	Achter rechts -	blauw

- Ustaw nadajnik tak, by jego przedni panel był zwrócony w kierunku głośników bezprzewodowych.
- Podłącz wtyczkę do gniazda elektrycznego i włącz nadajnik, naciskając przycisk zasilania na panelu przednim.
- Sprawdź, czy niebieska kontrolka połączenia świeci się stale; wskazuje to na prawidłowe połączenie nadajnika z odbiornikami i gotowość urządzenia do pracy. Jeżeli kontrolka połączenia miga, należy sprawdzić, czy oba odbiorniki są włączone i czy są w zasięgu nadajnika.
- Włącz źródło dźwięku podłączone do nadajnika i za pomocą pilota źródła dźwięku ustaw odpowiednio poziom głośności.

## Dioda LED

**Światło ciągle:** nadajnik i odbiorniki są prawidłowo połączone i gotowe do transmisji dźwięku.

**Światło migające:** urządzenie jest włączone, ale wystąpił problem uniemożliwiający odtwarzanie dźwięku.

- Sprawdź, czy wszystkie moduły są włączone.
- Sprawdź, czy wszystkie odbiorniki są w zasięgu nadajnika.





## Внимание:

RU

- Для предотвращения поражения электрическим током, не вскрывайте блок питания этого аппарата.
- Этот продукт предназначен для использования только в помещениях.
- Данный аппарат не следует подвергать воздействию брызг или капель воды, не устанавливайте ёмкости с жидкостью рядом с аппаратом.
- Не размещайте рядом с аппаратом источники повышенной температуры, такие как обогреватели, кухонные печи, плиты и другие устройства, генерирующие тепло.
- Убедитесь, что штекер кабеля питания и сам кабель подходят к вашему стандарту розеток.
- Не используйте кабель питания при малейших признаках его повреждения.
- Розетка сетевого питания или блок питания аппарата должны быть легко доступны для отключения от сети питания.

## Введение

Данная беспроводная система предназначена для использования в системах домашнего кинотеатра и заменяет провода левой тыловой акустической системы и правой тыловой акустической системы. Система KEF WiReless обеспечивает передачу ИК сигнала при помощи уникальной технологии основанной на технологии AAFHSS, позволяющей добиться исключительно чёткой передачи высококачественного аудио сигнала который декодируется при помощи технологии HPADPCM. Приемники могут быть просто подключены к акустическим системам любого типа и не требуют настройки. Регулирование уровня громкости осуществляется на AV-ресивере. Для ЛЕВОЙ тыловой акустической системы и ПРАВОЙ тыловой акустической системы требуется соответствующий приемник. Система предназначена для использования только в помещении.

## Настройки объемного звучания

Ваш AV-приемник должен быть настроен на 5.1-канальное объемное звучание. Если он имеет функцию калибровки, она может быть использована для независимой регулировки уровней громкости тыловых акустических систем для компенсации с учетом особенностей помещения. Если имеется регулируемая настройка низких частот, установите ее в положение "небольшие акустические системы" или на частоту среза около 100 Гц

## Подключение приемников

- Подключите акустические кабели к терминалам расположенным на задней панели приемника беспроводной системы KEF, к терминалам акустической системы.
- Беспроводные приемники настроены для левого аудио канала или правого аудио канала. Смотрите мелкую маркировку на задней части беспроводных приемников, чтобы обеспечить правильное подключение ЛЕВОГО ПРИЕМНИКА к ЛЕВОЙ ТЫЛОВОЙ АКУСТИЧЕСКОЙ СИСТЕМЕ и ПРАВОГО ПРИЕМНИКА к ПРАВОЙ ТЫЛОВОЙ АКУСТИЧЕСКОЙ СИСТЕМЕ.
- Подключите кабель адаптера питания к разъему питания постоянным током на задней части каждого беспроводного приемника.
- Подключите вилку адаптера питания к розетке с переменным током. Беспроводные приемники будут запитаны, и голубой индикатор связи на передней панели замигает, показывая, что приёмник находится в рабочем режиме и готов воспроизводить аудио сигнал как только будет включен передатчик.

## Подключение передатчика

- Отключите питание всей аудио/видео аппаратуры во время установки беспроводной системы.
- Подключите входящий в комплект адаптер питания к разъему питания постоянным током на задней панели передатчика. Подключите аудио кабель KEF к разъему на задней панели передатчика .
- Подключите входы акустических систем к разъемам ЛЕВОЙ ТЫЛОВОЙ акустической системы и ПРАВОЙ ТЫЛОВОЙ акустической системы вашего AV-ресивера входящим в комплект кабелем.

<b>Тыловая левая +</b>	<b>Белый</b>	<b>Тыловая правая +</b>	<b>Красный</b>
<b>Тыловая левая -</b>	<b>Черный</b>	<b>Тыловая правая -</b>	<b>Голубой</b>

- Поверните передатчик так, чтобы передняя панель была направлена на беспроводные акустические системы.
- Подключите питание к главному разъему и включите передатчик, нажав на кнопку POWER на передней панели.
- Убедитесь в том, что голубой индикатор связи горит постоянно. Это говорит о том что приемники начали получать сигнал от передатчика и готовы к воспроизведению аудио сигнала. Если индикатор связи мигает, убедитесь в том, что оба приемника запитаны и находятся в пределах рабочей дистанции.
- Включите источник звука, который подключен к передатчику и отрегулируйте необходимый уровень громкости пультом ДУ.

## Светодиодный индикатор

**Горит постоянно:** приемники начали получать сигнал от передатчика и готовы к воспроизведению аудио сигнала.

- Мигает:** Модуль запитан, но имеется проблема, вследствие которой звучание невозможно.
- 1) Убедитесь в том, что все модули запитаны.
  - 2) Убедитесь в том, что оба приемника находятся в пределах рабочей дистанции.



# Specifications

(F) Spécifications (D) Technische Daten (I) Specifiche (ES) Especificaciones (P) Especificações (NL) Technische gegevens (DK) Specifikationer (PL) Specyfikacje techniczna (RU) Технические характеристики



Frequency band	2.4 - 2.4835GHz (ISM band)
Sensitivity	80dB typical
Data rate	Up to 1.1Mbps
Frequency range	20Hz - 20kHz
Transmission protocol	AAFHSS
Peak audio output	50W rms
Range	25m (27.3 yds) typical maximum*
Amplifier	2 x 50W digital amplifier
Min. impedance	4Ω
Finishes	High gloss black
Transmitter module dimensions (H x W x D)	147 x 79 x 79 mm (5.8 x 3.1 x 3.1 in.)
Receiver module dimensions (H x W x D)	147 x 79 x 79 mm (5.8 x 3.1 x 3.1 in.)

\* Environmental factors such as building materials and construction may adversely affect wireless signal range.

KEF reserve the right, in line with continuous research and development, to amend or change specifications without prior notice. E. & O.E

# Notes



GP Acoustics (UK) Limited, Eccleston Road, Tovil, Maidstone, Kent, ME15 6QP U.K.  
Tel: +44 (0) 1622 672261 Fax: +44 (0) 1622 750653

GP Acoustics (China) Limited, Unit 4910, Diwang Commercial Centre, Shenzhen, China 518008.  
Tel: +86 (755) 8246 0746 Fax: +86 (755) 8246 0125

GP Acoustics GmbH, Am Brambusch 22, 44536, Lünen, Deutschland.  
Tel: +49 (0) 231 9860-320 Fax: +49 (0) 231 9860-330

GP Acoustics (France) SAS, 39 Rue des Granges Galand - BP60414, 37554 Saint Avertin CEDEX, France.  
Tel: +33 (0) 2 47 80 49 01 Fax: +33 (0) 2 47 27 89 64

GP Acoustics (HK) Limited, 6F, Gold Peak Building, 30 Kwai Wing Road, Kwai Chung, N.T., Hong Kong.  
Tel: +852 2410 8188 Fax: +852 2401 0754

KEF JAPAN, 1-11-17, Honcho, Koganei-city, Tokyo, Japan. 184-0004.  
Tel: +81 (0) 42-388-2030

GP Acoustics (US) Inc., 10 Timber Lane, Marlboro, New Jersey 07746 U.S.A.  
Tel: +1 (732) 683 2356 Fax:+1 (732) 683 2358

[www.kef.com](http://www.kef.com)

KEF is a registered trademark.

P/N: 4301-XXXX+0  
Issue1: 9.2010