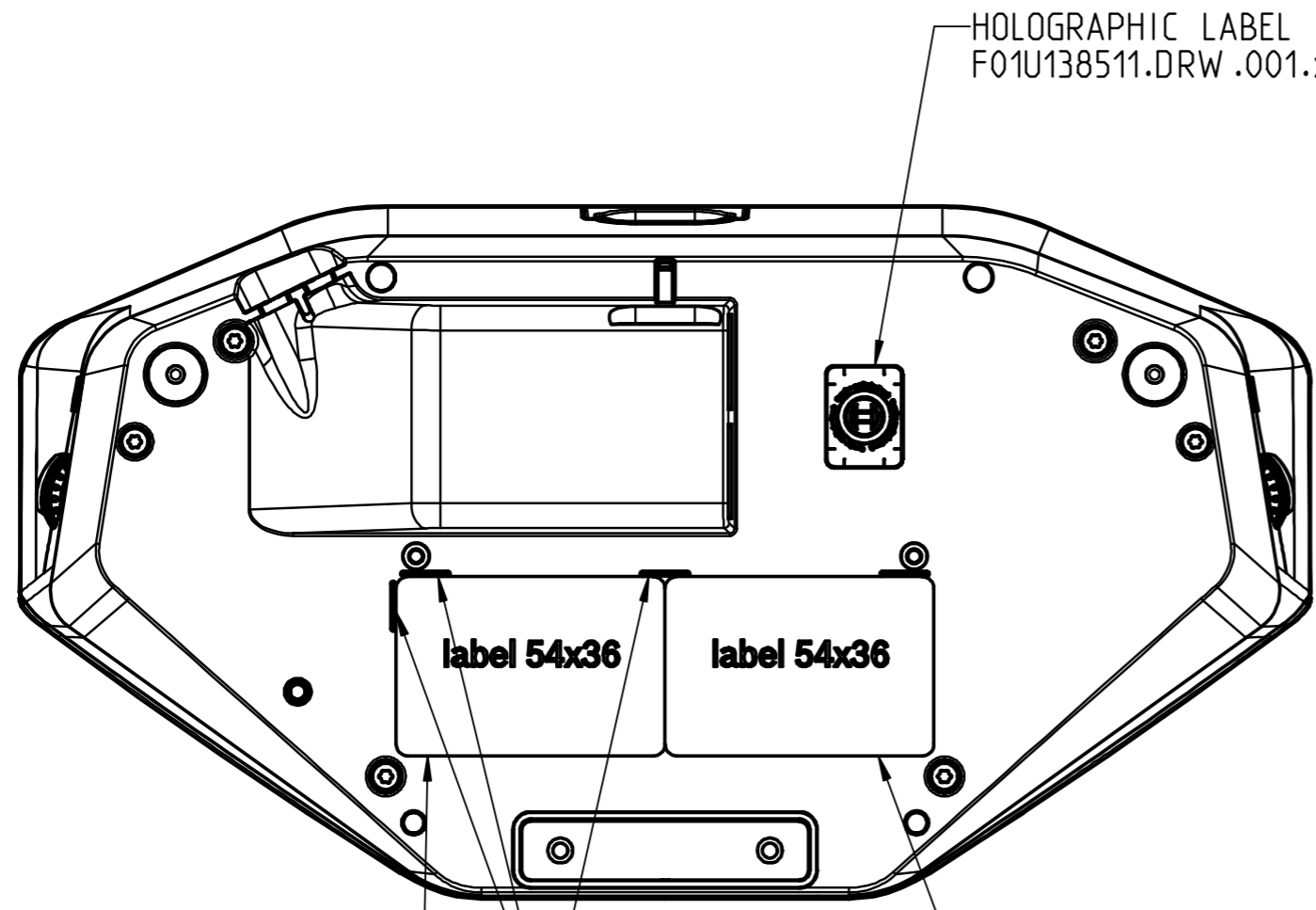


© Robert Bosch GmbH. Alle Rechte vorbehalten, auch bzgl. jeder Verfügung, Verwertung, Reproduktion, Bearbeitung, Weitergabe sowie für den Fall von Schutzrechtsmeldungen.

© Robert Bosch GmbH. All rights reserved, also regarding any disposal, exploitation, reproduction, editing, distribution, as well as in the event of applications for industrial property rights.

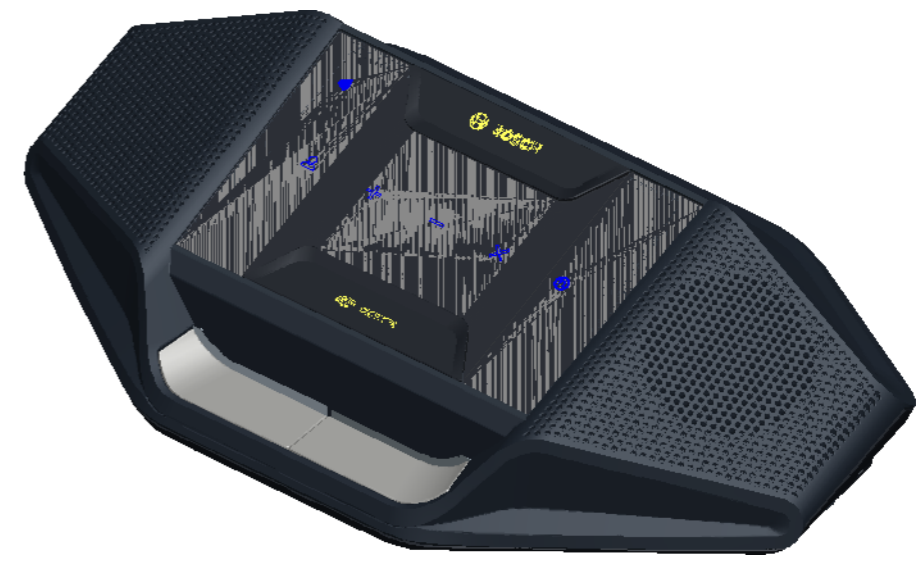


Product label
F01U313727.DRW .002.xx.pdf

Align label with ribs.

FCC label
F01U313727.DRW .003.xx.pdf

HOLOGRAPHIC LABEL
F01U138511.DRW .001.xx.pdf



1:2

01		F03X03713501	20160707	KVB2BDA	kvb2bda	ahr2bda	ST-CO/ENG1.2	
Ind.	Change/Aend.	YYYYMMDD	Drawn/Gez.	Checked/Gepr.	Releas./Freig.	BWN	Resp. dept./Verantw. Abt.	Add. info./Zus. Info.
Treatment/Behandlung							Missed details/Fehlende Angaben	
Mat./Stoff							From/Aus	
Lang./Spr.	Wght./Gew.		BOSCH			LABEL INSTRUCTION DCNM-DVT		Sheet/Bl.
en/de						DISCUSSION DEVICE WITH VOTING		1/1
	Crit. P.	Scale/M.stab	Mat.meets/Stoffe s		Syst.	Doc.type	F01U313727	DP/TD
		1:1	N 2580-1		PE	DRW		
MNR F01U313727				Repl. for		Repl. by		