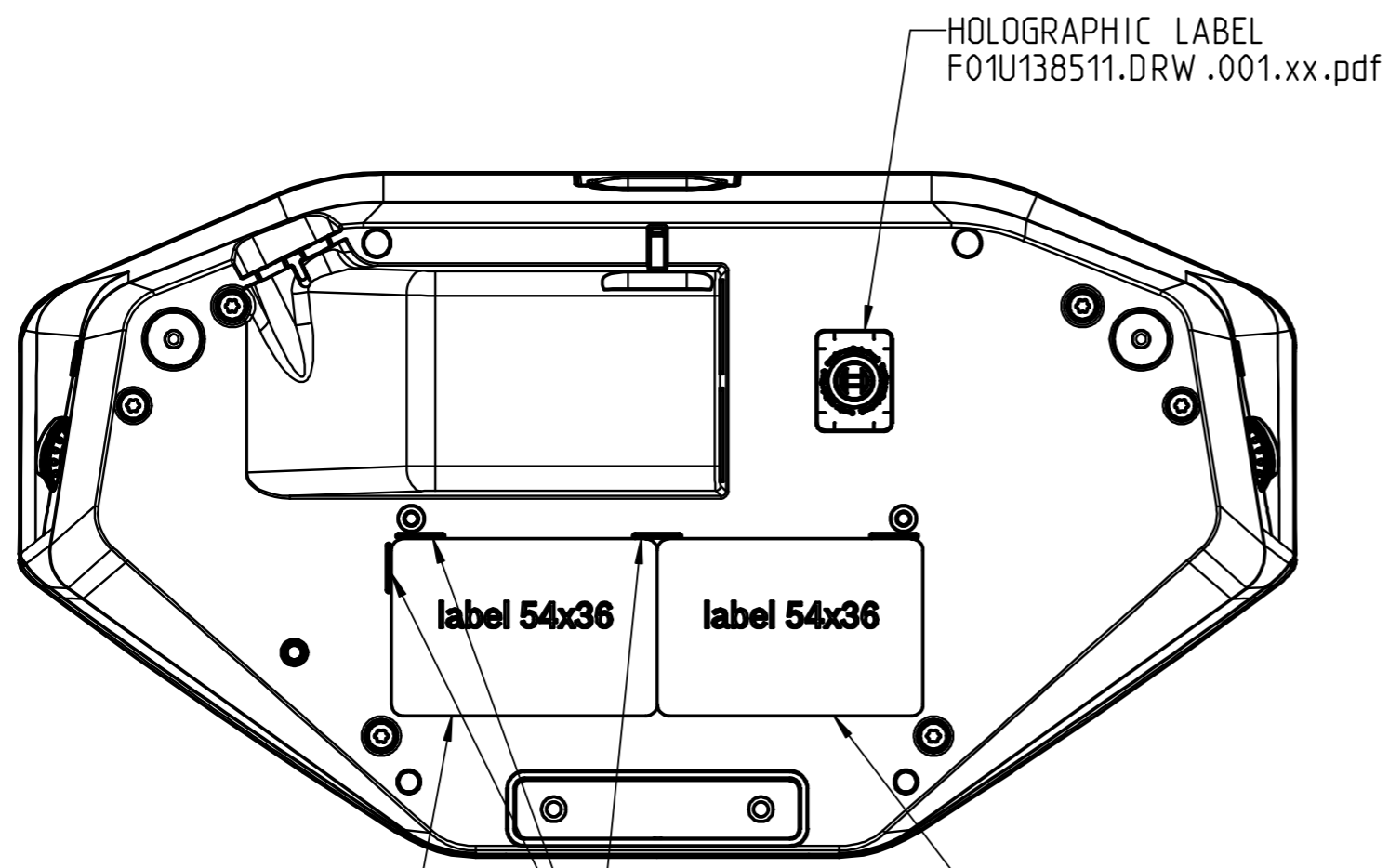


© Robert Bosch GmbH. Alle Rechte vorbehalten, auch bzgl. jeder Verfügung, Verwertung, Reproduktion, Bearbeitung, Weitergabe sowie für den Fall von Schutzrechtsmeldungen.

© Robert Bosch GmbH. All rights reserved, also regarding any disposal, exploitation, reproduction, editing, distribution, as well as in the event of applications for industrial property rights.



Product label
F01U313729.DRW .002.xx.pdf

Align label with ribs.

FCC label
F01U313729.DRW .003.xx.pdf



1:2

01		F03X03713501	20160707	KVB2BDA	kvb2bda	ahr2bda	ST-CO/ENG1.2			
Ind.	Change/Aend.	YYYYMMDD	Drawn/Gez.	Checked/Gepr.	Releas./Freig.	BWN	Resp. dept./Verantw. Abt.	Add. info./Zus. Info.		
Treatment/Behandlung							Missed details/Fehlende Angaben			
Mat./Stoff							From/Aus			
Lang./Spr. en/de	Wght./Gew.		BOSCH			LABEL INSTRUCTION DCNM-DE		Sheet/Bl. 1/1		
Crit. P.		Scale/M.stab 1:1				Mat.meets/Stoffe s		Syst. PE	Doc.type DRW	F01U313729
MNR F01U313729			N 2580-1		PE		Repl. for		Repl. by	