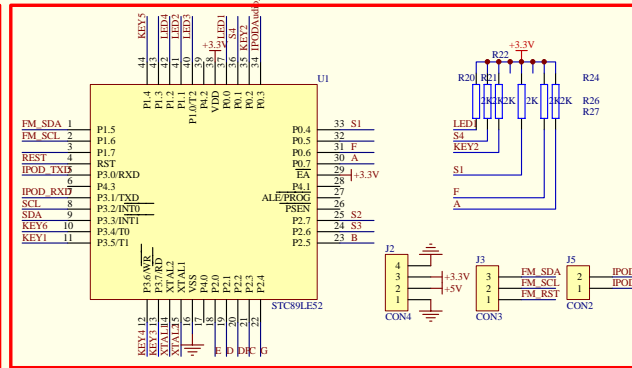
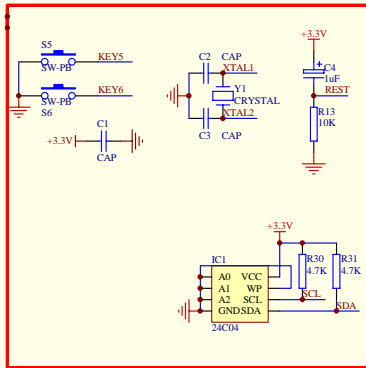
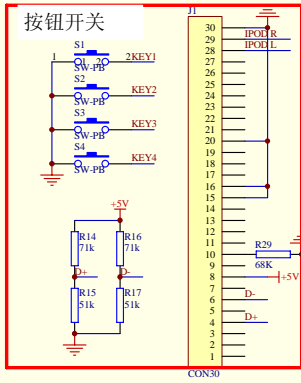
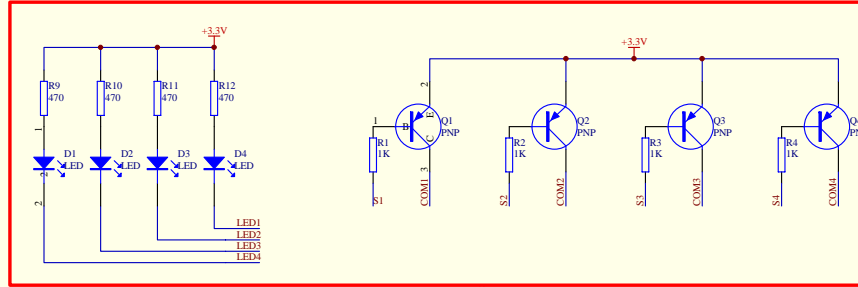
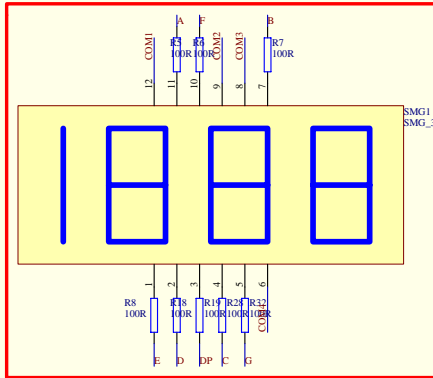


Title		
Size	Number	Revision
B		
Date:	13-Sep-2010	Sheet of
File:	E:\电源厂相关电路\编程发射器\全频发射器\全频发射器原理图.dcb	



Title		
Size	Number	Revision
C		
Date:	13-Sep-2010	Sheet of
File:	单片机相关电路/编程发射器(全频发射器)原理图.dwg	13/26