

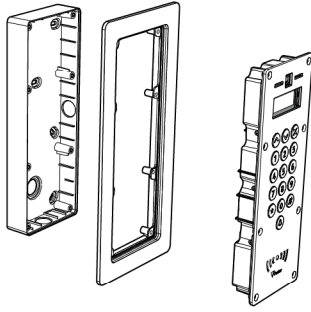


ins-20400

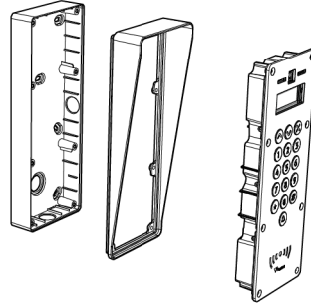




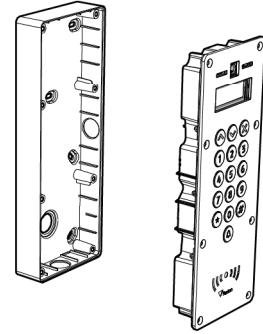
337-400



337-410



337-420



M4 x 16 mm



x 8

M5 x 38 mm

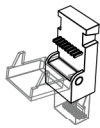


x 7

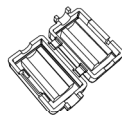
35 mm (2-3/8)



x 7



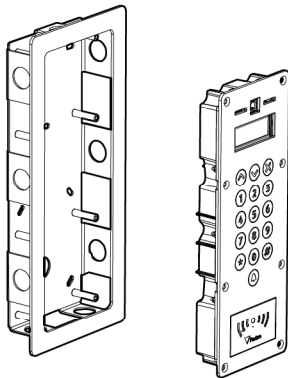
x 1



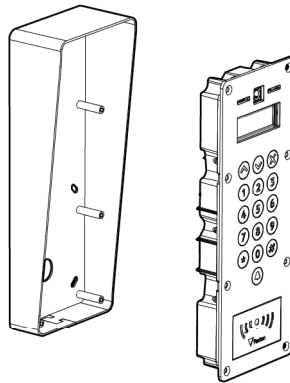
x 1



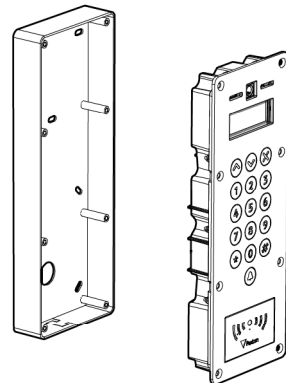
337-500



337-510



337-520



M4 x 16 mm



x 8

M5 x 38 mm



x 7

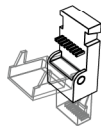
35 mm (2-3/8)



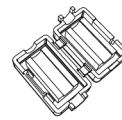
x 7



x 1

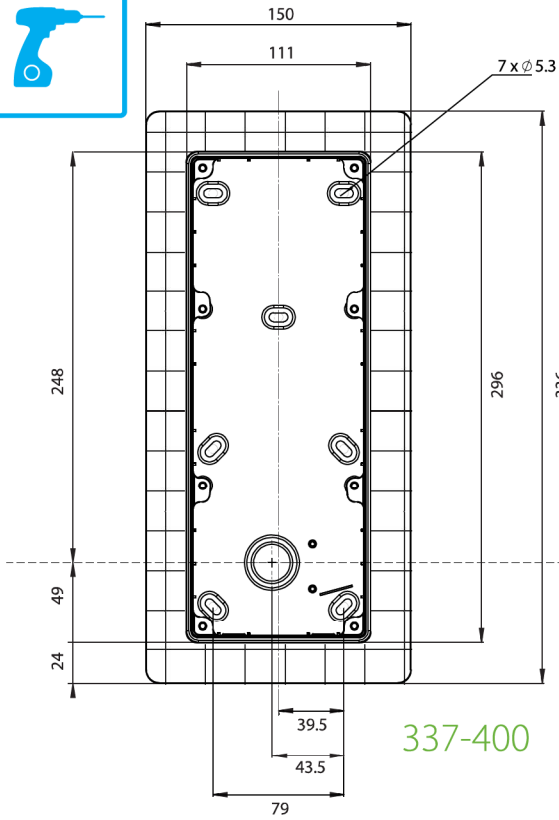


x 1

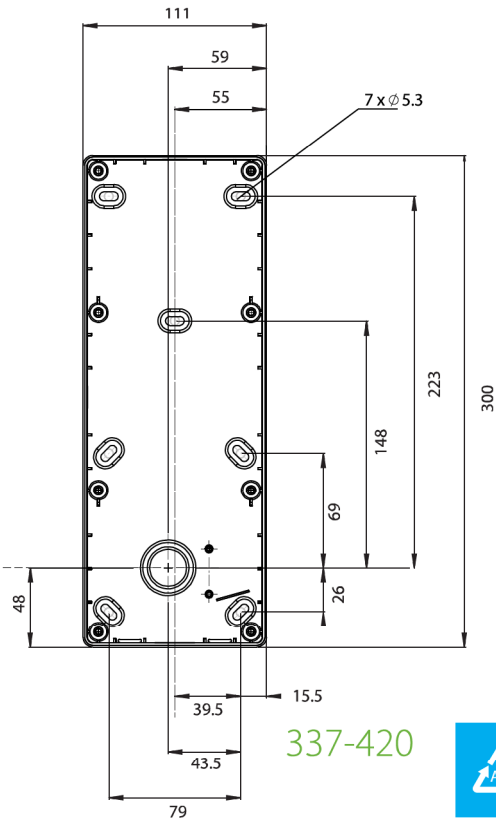


x 1

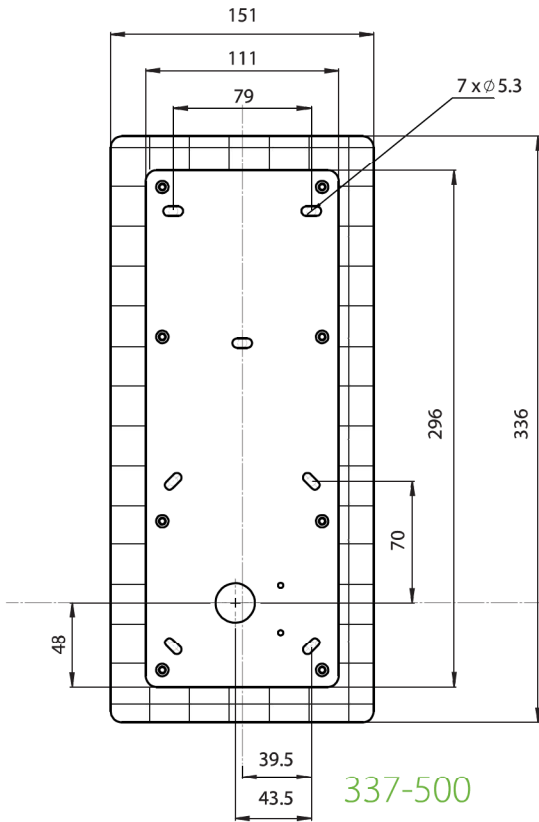




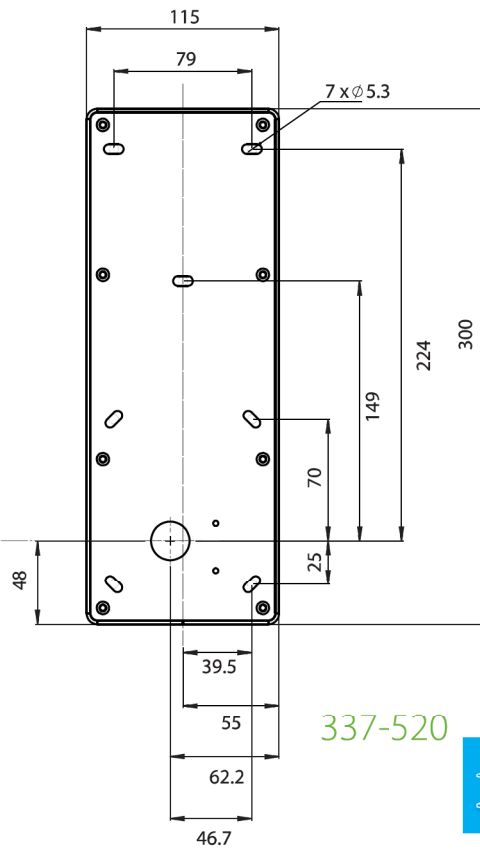
337-400



337-420

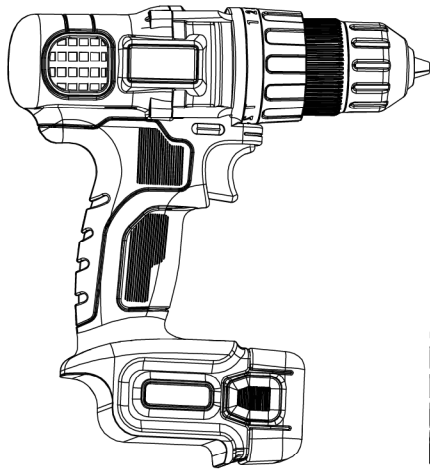


337-500

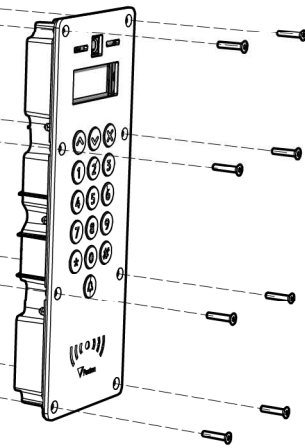
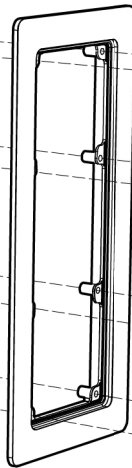
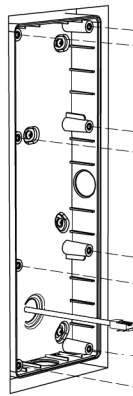


337-520

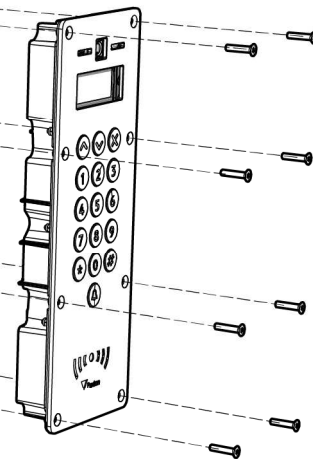
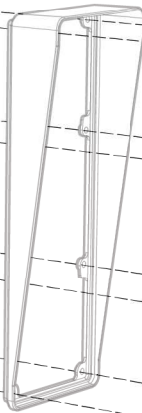
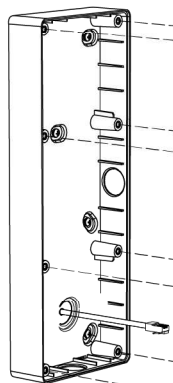




8 mm

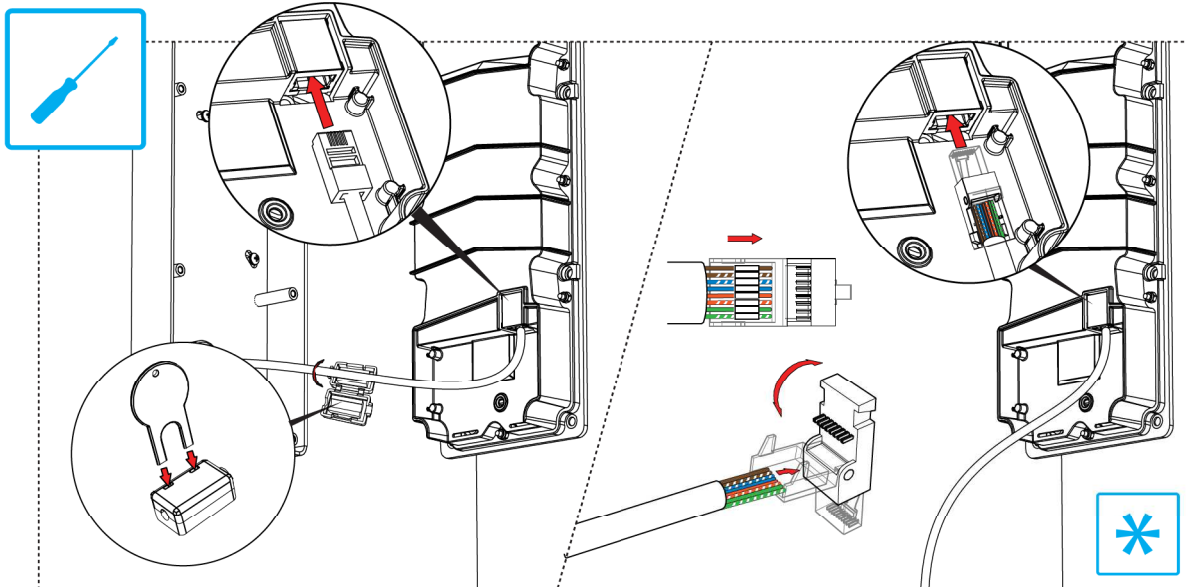
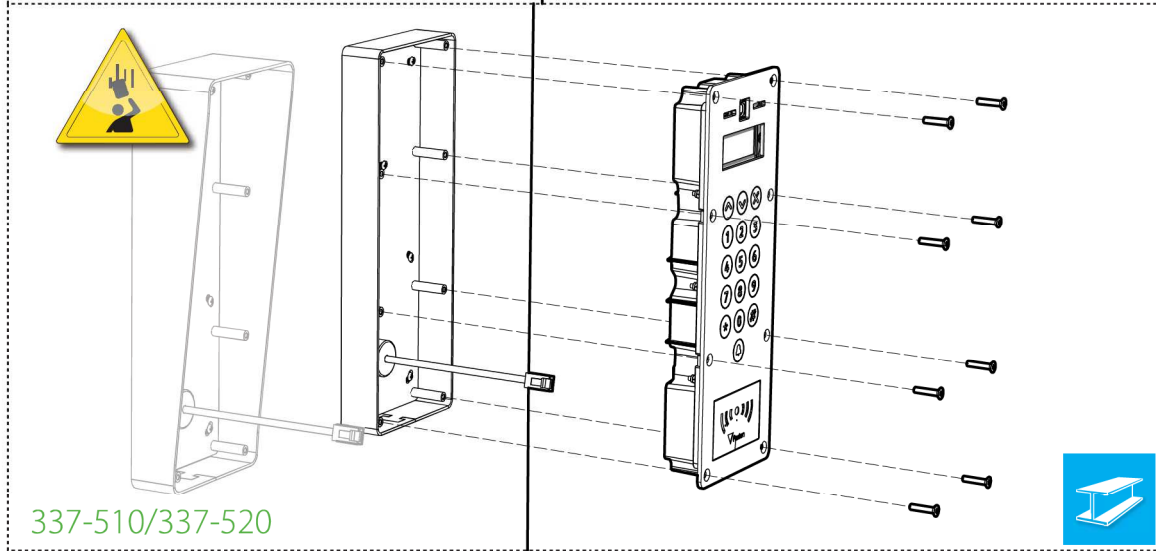
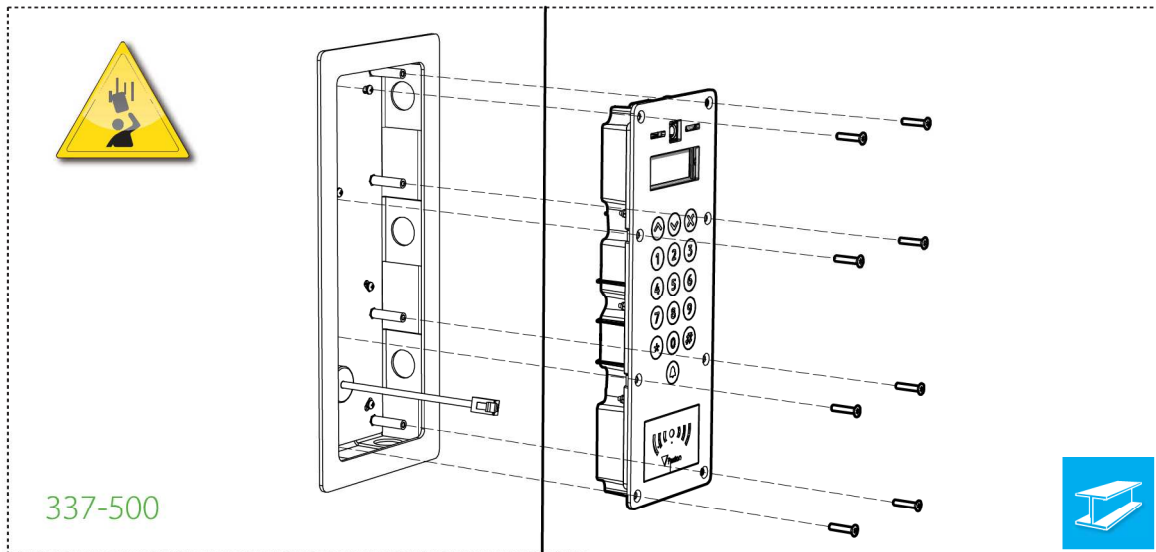


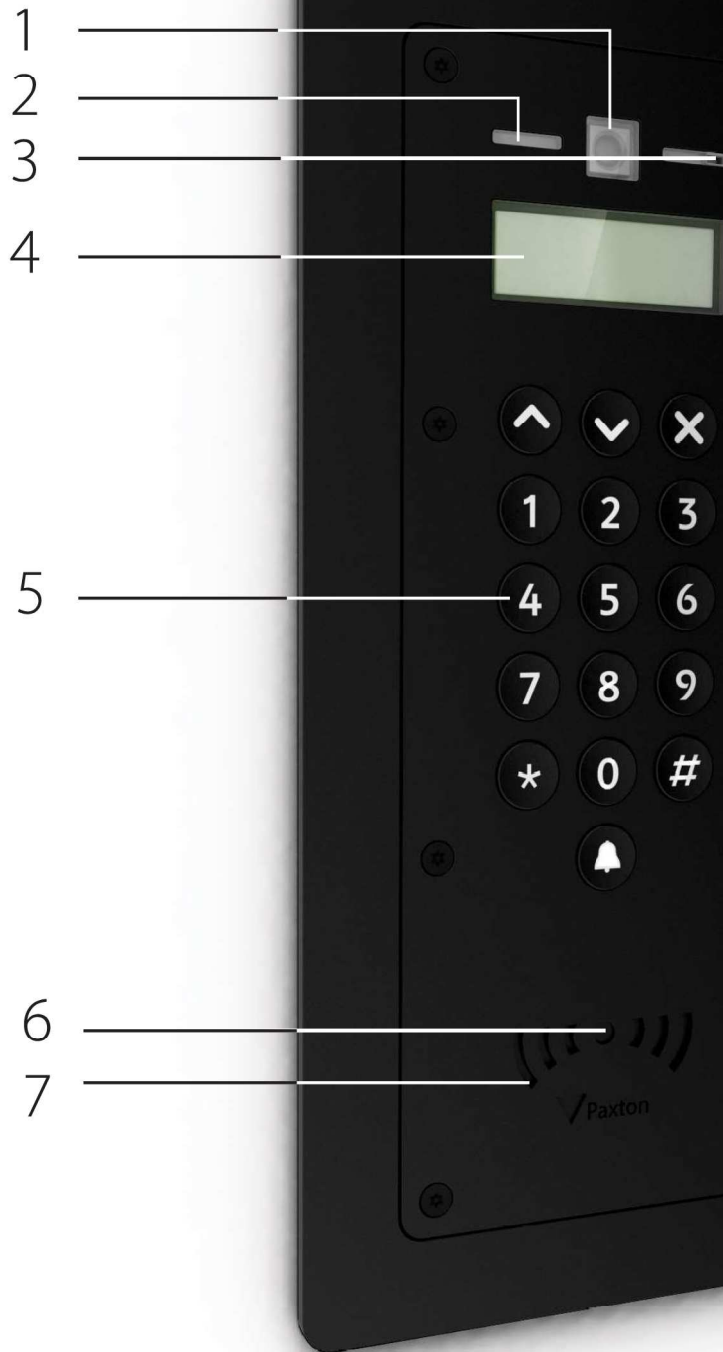
337-400




337-410/337-420














≤ 100




PoE
802.3af

12.95W



337-420
337-400 = 
337-410
337-520
337-500 = IK10
337-510



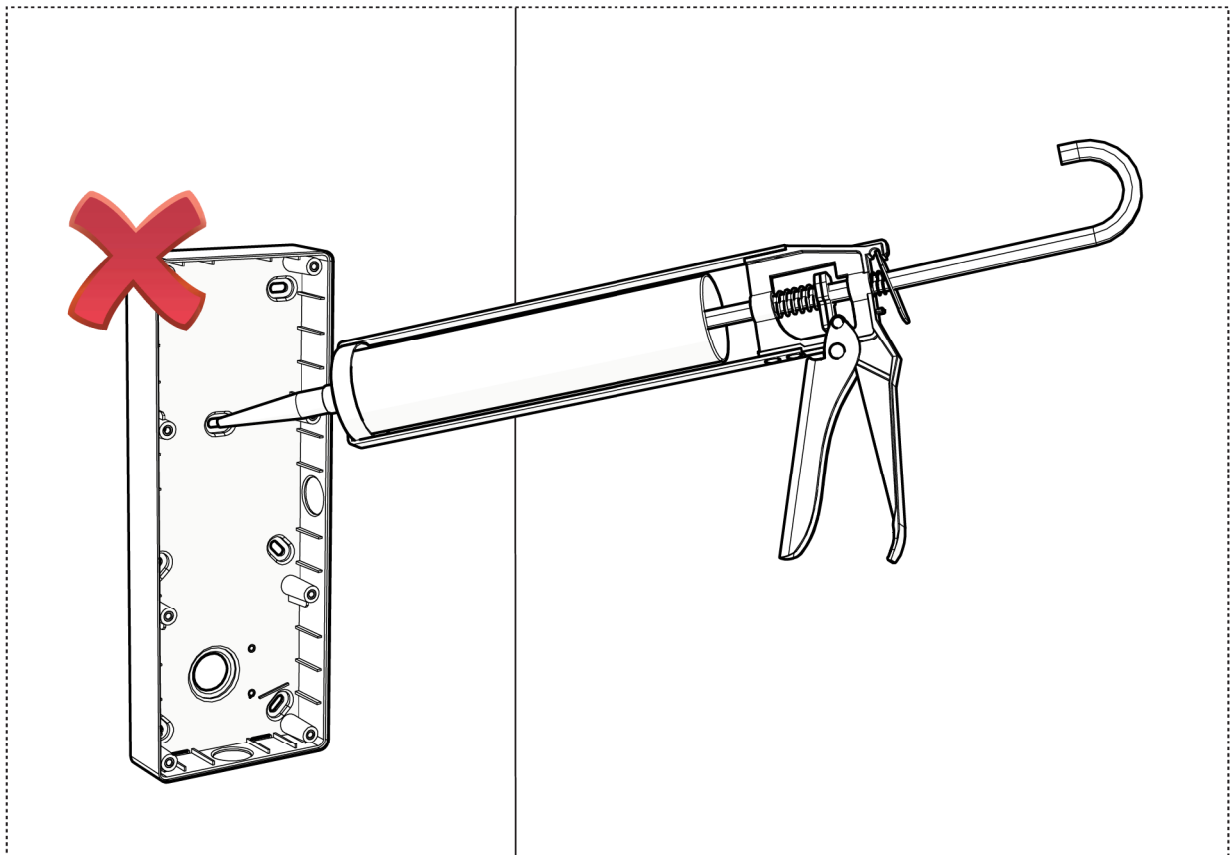


-20°C +55°C
-4°F +131°F



IP55





+44 (0)1273 811011
 support@paxton.co.uk
 paxton.support



+1(800) 672-7298
 supportUS@paxton-access.com
 usapaxton.support



+49 (0) 251 2080 6900
 support@paxton-gmbh.de
 paxton.gmbh.support



+31 (0)76 3333 999
 support@paxton-benelux.com
 paxton.benelux.support



+33 (0)157 329356
 support@paxtonaccess.fr
 paxton.support



+27 (0) 272 14276691
 support@paxtonaccess.co.za
 paxton.support



+971 (8000) 3570 378
 support@paxtonaccess.ae
 paxton.support



+1 (877) 638-7298
 soporte@paxton-access.com
 paxton.soporte



+44 (0)1273 811011
 support@paxton.co.uk
 paxton.support



The declaration of conformity is available on request. Contact details are provided at:
<http://paxton.info/596>

These products are not suitable for retail sale. All warranties are invalid if these products are not installed by a competent person.

Conformité et limitations du produit

Les méthodes de câblage doivent être en accord avec le code nation électrique (ANSI/NFPA70), codes locaux et les autorités ayant la juridiction.

Ce dispositif est conforme au(x) standards RSS de l'industrie Canadienne sans-licence. Le fonctionnement est soumis aux deux conditions suivantes : (1) ce dispositif ne doit pas créer d'interférences nuisibles et (2) ce dispositif doit accepter toute interférence reçue, y compris des interférences qui peuvent causer un fonctionnement non souhaité.

Ce dispositif est conforme à la section 15 du règlement de la FCC. Le fonctionnement est soumis aux deux conditions suivantes : (1) ce dispositif ne doit pas créer d'interférences nuisibles et (2) ce dispositif doit accepter toute interférence reçue, y compris des interférences qui peuvent causer un fonctionnement non souhaité. Tout changement ou modification non agréé par la partie responsable de la mise en conformité peut entraîner une interdiction d'utilisation de l'équipement.

Product compliance and limitations

Wiring methods shall be in accordance with the National Electrical Code (ANSI/NFPA70), local codes, and the authorities having jurisdiction.

This device complies with Industry Canada licence-exempt RSS standard(s). Operation is subject to the following two conditions: (1) this device may not cause interference, and (2) this device must accept any interference, including interference that may cause undesired operation of the device.

This device complies with Part 15 of the FCC Rules. Operation is subject to the following two conditions:

(1) this device may not cause harmful interference, and (2) this device must accept any interference received, including interference that may cause undesired operation. Changes or modifications not expressly approved by the party responsible for compliance could void the user's authority to operate the equipment.







Made in the UK

