

Betriebsanleitung  
Operating instructions  
Notice d'utilisation

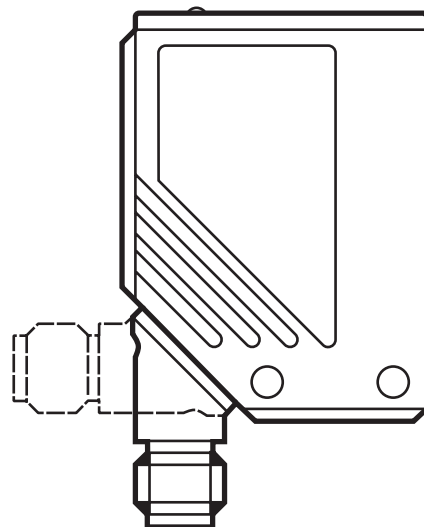
**efector** 190<sup>®</sup>

Lesekopf für  
RF-Identifikationssysteme

Read head for  
RF identification systems

Tête de lecture  
pour identification par  
radiofréquence (RFID)

**DTA 101**



Diese Betriebsanleitung

... gilt für alle Geräte des Typs DTA101.

... richtet sich an fachkundige Personen im Sinne von EMV- und der Niederspannungs-Richtlinie.

... ist Bestandteil des Gerätes. Sie enthält Angaben zum korrekten Umgang mit dem Produkt. Lesen Sie sie vor dem Einsatz, damit Sie mit Einsatzbedingungen, Installation und Betrieb vertraut werden. Befolgen Sie die Sicherheitshinweise.

## **Inhalt**

1. Sicherheitsweise . . . . .	Seite 3
2. Bestimmungsgemäße Verwendung . . . . .	Seite 4
3. Funktionsweise . . . . .	Seite 4
4. Anzeigeelemente . . . . .	Seite 5
5. Montage . . . . .	Seite 5
6. Elektrischer Anschluss . . . . .	Seite 6
7. Der Lesekopf im AS-i Netzwerk	
Grundeinstellung . . . . .	Seite 7
Adressierung . . . . .	Seite 7
Analogwert-Repräsentation . . . . .	Seite 7
Belegung der Datenbits. . . . .	Seite 7
Codewert-Darstellung durch Datenbit D16...D1 . . . . .	Seite 7
8. Funkanlagenzulassung. . . . .	Seite 8
9. EG-Konformitätserklärung . . . . .	Seite 8
10. Wartung, Instandsetzung, Entsorgung . . . . .	Seite 8
11. Technische Daten	
Maße . . . . .	Seite 9
Vorbeifahrtgeschwindigkeit. . . . .	Seite 9
Abstand zum ID-TAG . . . . .	Seite 9
Abstand Leseköpfe . . . . .	Seite 9

# 1. Sicherheitshinweise



## Allgemeines

Befolgen Sie die Angaben der Betriebsanleitung. Nichtbeachten der Hinweise, Verwendung außerhalb der nachstehend genannten bestimmungsgemäßen Verwendung, falsche Installation oder Handhabung können Beeinträchtigungen der Sicherheit von Menschen und Anlagen zur Folge haben.

Der Einbau und Anschluss muss den gültigen nationalen und internationalen Normen entsprechen. Die Verantwortung trägt derjenige, der das Gerät installiert.

Das Gerät darf nur von einer Elektrofachkraft eingebaut, angeschlossen und in Betrieb gesetzt werden, da die sichere Funktion des Gerätes und der Anlage nur bei ordnungsgemäßer Installation gewährleistet ist.

Schalten Sie das Gerät extern spannungsfrei bevor Sie irgendwelche Arbeiten an ihm vornehmen.

Das Gerät muss gemäß den Kriterien für sichere Kleinspannung (SELV) mit einer externen Gleichspannung von 26,5...31,6 V versorgt werden.

Das Gerät ist gemäß nachstehender technischer Spezifikation in einem weiten Umgebungstemperaturbereich betreibbar. Aufgrund der zusätzlichen Eigenerwärmung kann es an den Gehäusewandungen beim Berühren in heißer Umgebung zu hohen wahrnehmbaren Temperaturen kommen.

Bei Fehlfunktion des Gerätes oder bei Unklarheiten setzen Sie sich bitte mit dem Hersteller in Verbindung. Eingriffe in das Gerät können schwerwiegende Beeinträchtigungen der Sicherheit von Menschen und Anlagen zur Folge haben. Sie sind nicht zulässig und führen zu Haftungs- und Gewährleistungsauschluss.



## Funkanlagen

Transportieren und lagern Sie keine entflammenden Gase, Flüssigkeiten oder explosive Stoffe im Bereich des Gerätes. Funkgeräte dürfen generell nicht in der Nähe von Tankstellen, Kraftstoffdepots, Chemiewerken oder Sprengarbeiten benutzt werden.



## Elektronische Geräte

Der Betrieb kann die Funktionsfähigkeit von nicht ordnungsgemäß geschirmten elektronischen Geräten beeinträchtigen. Schalten Sie das Gerät in der Nähe medizinischer Geräte aus. Bitte informieren Sie sich bei Störungen ggf. beim Hersteller des jeweiligen Gerätes.

## FCC Zulassungshinweis

Entsprechende Hinweise für die Funkzulassung USA/Kanada befinden sich im englischsprachigen Teil unter "1. Safety Instruction".

## 2. Bestimmungsgemäße Verwendung

- Der Lesekopf DTA101 liest berührungslos Daten von systemkonformen RFID-Transpondern (ID-TAGs),
- wandelt sie in digital codierte Werte
- und stellt diese der AS-i Steuerungsebene zur Verfügung (AS-i Master, Controller oder Host).

Einsatzbereiche sind z.B.:

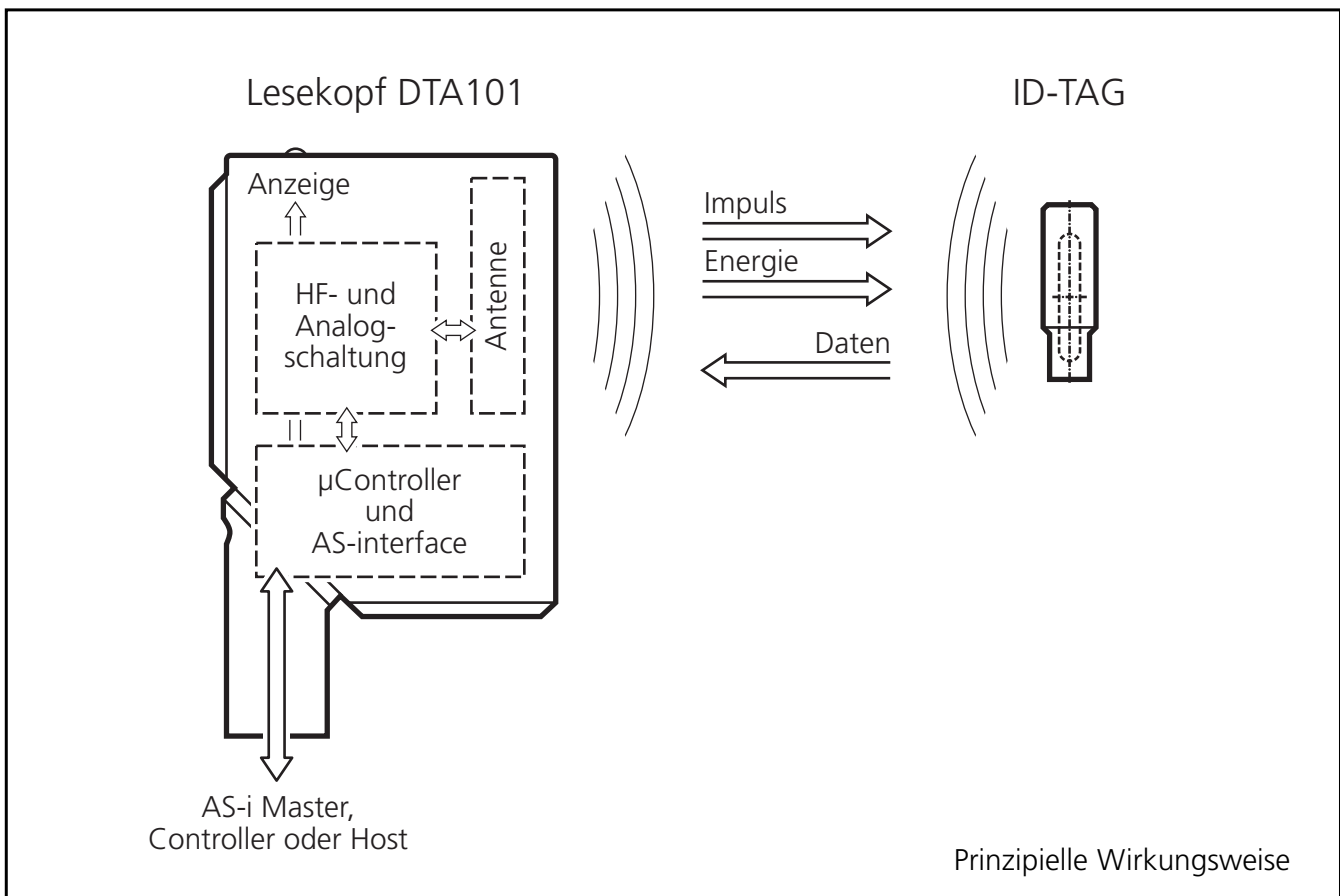
- Materialflusssteuerung und -kontrolle in Fertigungslinien,
- Lagermanagement durch automatische Lagerguterkennung,
- Behältermanagement, Kommissionierung oder die Warenverfolgung.

## 3. Funktionsweise

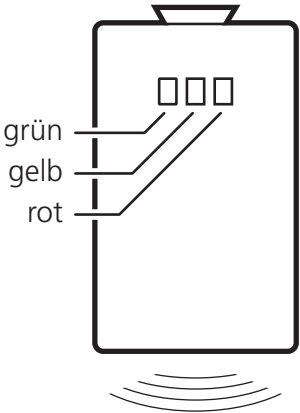
Die ID-TAGs werden passiv betrieben, d.h. ohne Batterie. Die zum Betrieb notwendige Energie wird vom Lesekopf aufgebracht.

Das physikalische Prinzip der Energieübertragung beruht auf der induktiven Kopplung. Die integrierte Antennenspule des Lesekopfes erzeugt ein magnetisches Feld, das zu einem Teil die Antennenspule des ID-TAGs durchdringt.

Durch Induktion wird dort eine Spannung erzeugt die den Datenträger mit Energie versorgt.



## 4. Anzeigeelemente



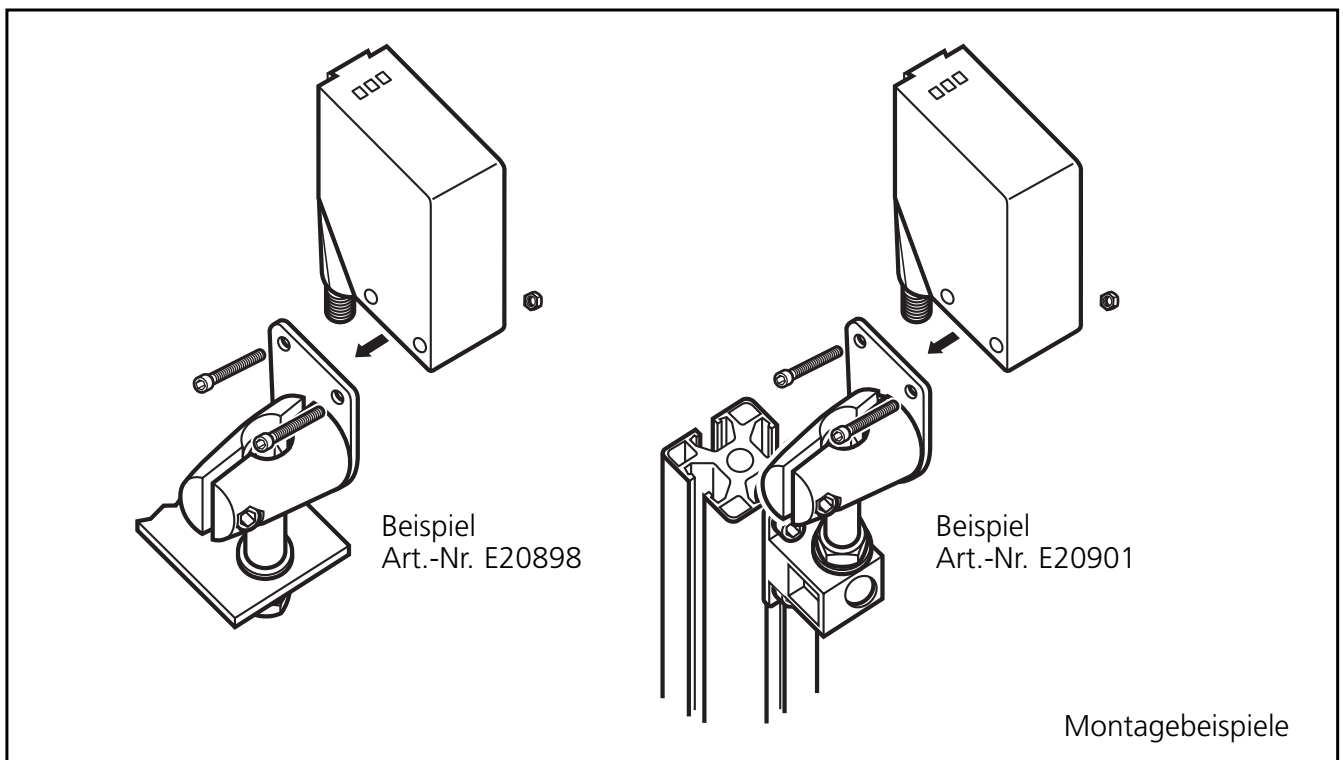
LED	Zustand	Bedeutung
grün	EIN	Betriebsspannung ok
gelb	EIN	TAG gelesen
rot	EIN	Fehler AS-i Datenkommunikation

Betriebs- und Fehleranzeige am Lesekopf

## 5. Montage

Die Befestigung erfolgt wahlweise mit 2 Stk. M4 Schrauben und Muttern oder mittels Klemmhalterung. Informationen zum erhältlichen Montagezubehör finden Sie im Internet unter:

[www.ifm-electronic.com](http://www.ifm-electronic.com) → Datenblatt-Suche → DTA101 → Zubehör



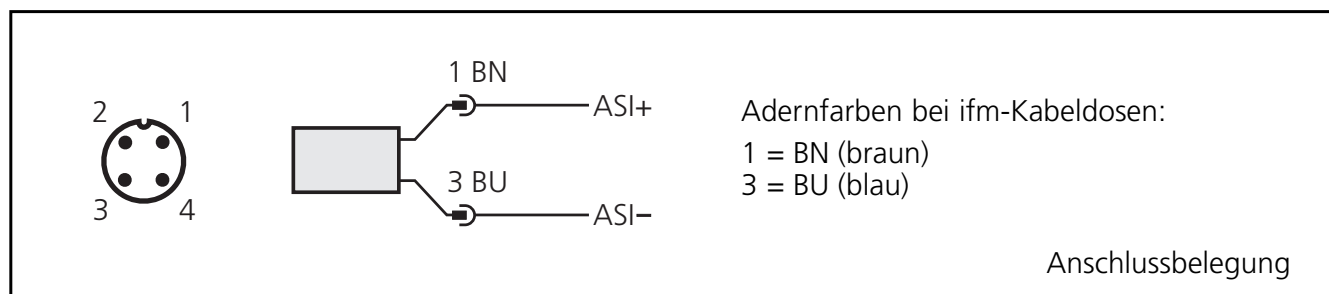
Bei der Montage von mehreren Leseköpfen die Mindestabstände zwischen den Systemen beachten → siehe 11. Technische Daten.

## 6. Elektrischer Anschluss

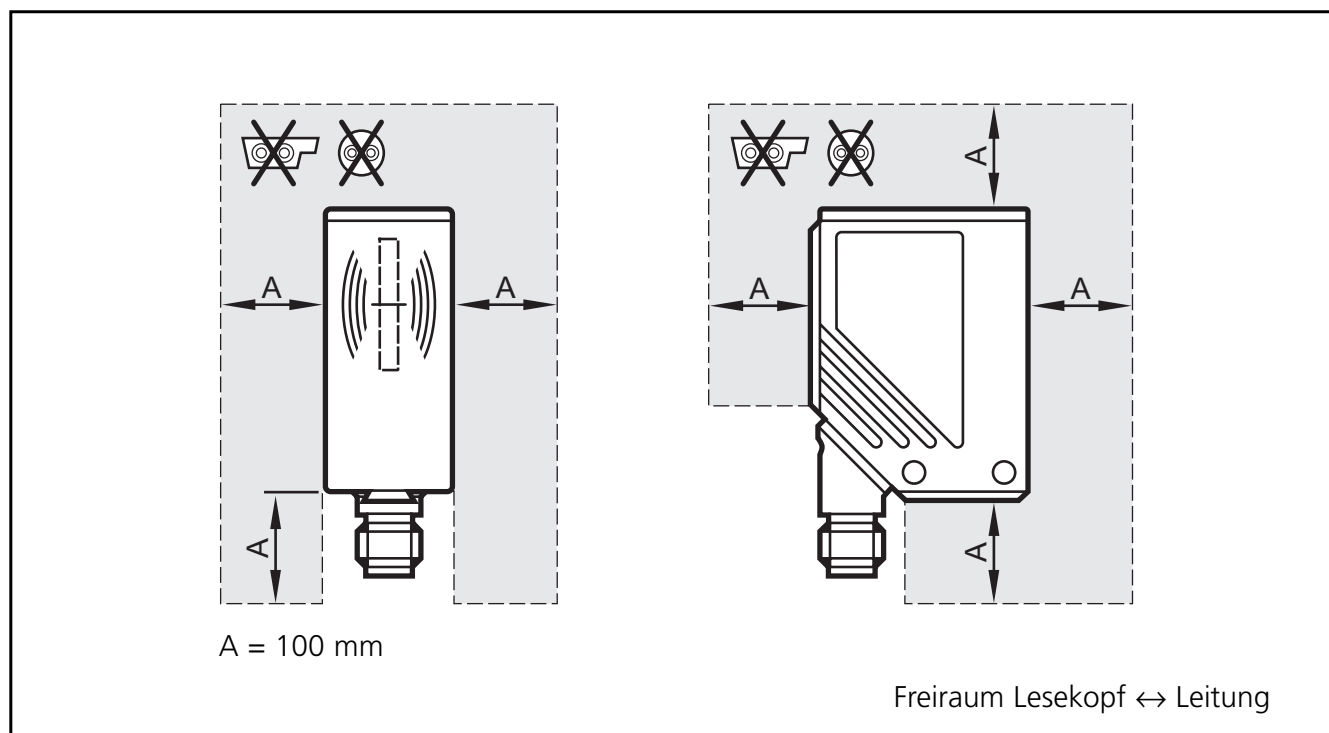
Den Lesekopf über die M12-Steckverbindung mit dem AS-i-Netz verbinden. Die Spannungsversorgung erfolgt aus dem AS-i-Netz.

Eine Auswahl an Kabeldosen finden Sie im Internet unter:

[www.ifm-electronic.com](http://www.ifm-electronic.com) → Datenblatt-Suche → DTA101 → Zubehör



Abstand AS-i Leitung zum Lesekopfgehäuse beachten.



## 7. Der Lesekopf im ASi-Netzwerk

### Grundeinstellung

Parameter	Wert
I/O Code [hex]	7
ID Code [hex]	3
Extended ID2 Code [hex]	C
ID1 Code für Codewert [hex]	F
Slave-Adresse (Werkseinstellung)	0

### Adressierung

Der Lesekopf wird adressiert mit einem Adressiergerät (z.B. AC1144), dem Master oder mit der AS-i-Software des Hosts (die Komponenten müssen AS-i Version 2.1 unterstützen).

Vergeben Sie eine Adresse zwischen 1 und 31.

### Analogwert-Repräsentation

Für das AS-Interface ist der Lesekopf ein Analogeingang-Slave mit Übertragungsprotokoll nach Profil 7.3. Arbeitet der Master gemäß Master-Profil M3 oder M4, erkennt er den Lesekopf automatisch und unterstützt das Profil 7.3.

### Belegung der Datenbits

In einem Übertragungszyklus werden folgende Daten in Datentripel übertragen:

E3	E2	E1	D16	D15	D14	D13	D12	D11	D10	D9	D8	D7	D6	D5	D4	D3	D2	D1	O	V
Extention Bits (statisch 0)			User Data Bits																	

Additional Information Bits:

- O = Overflow-Bit (wird bei den Werten 7FFF und 8000 Hex. gesetzt, sonst 0)
- V = Valid-Bit (wird bei einem gültigen Wert gesetzt)

### Codewert-Darstellung durch Datenbits D16...D1

Die Darstellung des ID-Wertes erfolgt als vorzeichenbehaftete 16 Bit Zahl.

Bereich	Dezimal von	bis	Hex von	bis
Wertebereich	0	32767	0	7FFF
Meldebereich	-1	-32768	FFFF	8000

Wert 0 = kein ID-TAG im Lesebereich oder ID-TAG nicht erkannt.

## **8. Funkanlagenzulassung**

Kennzeichnung nach R&TTE (Radio Equipment and Telecommunications Terminal Equipment)

CE-Identifikationsnummer: CE 0682

Intended use: Verwendung in allen EU Staaten

## **9. EG-Konformitätserklärung**

Die EG-Konformitätserklärung ist im Internet einsehbar unter:

[www.ifm-electronic.com](http://www.ifm-electronic.com) → Datenblatt-Suche → DTA101 → weitere Informationen

## **10. Wartung, Instandsetzung, Entsorgung**

Bei sachgemäßem Betrieb sind keine Maßnahmen für Wartung und Instandhaltung notwendig. Das Gerät darf nur vom Hersteller repariert werden.

Entsorgen Sie das Gerät nach Gebrauch umweltgerecht gemäß den gültigen nationalen Bestimmungen.



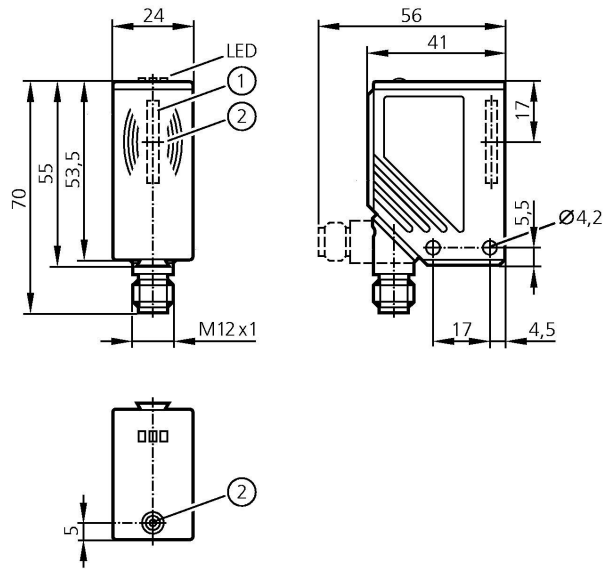
# 11. Technische Daten

## DTA101

Lesekopf DTS/125/RO/AS/US

mit integriertem AS-i Slave  
Profil 7.3

schwenkbare M12-Steckverbindung



1: integrierte Antenne, 2: TAG-Positioniermarke (Antennenmitte)



Einsatzbereich	Erkennen von Objekten auf Transporteinrichtungen; geeignet für Vorbeifahrtgeschwindigkeiten bis 0,5 m/s
Elektrische Ausführung	AS-i
Betriebsspannung [V]	26,5...31,6 DC (AS-i)
Stromaufnahme [mA]	≤ 50
Arbeitsfrequenz [kHz]	125
Vorbeifahrtgeschwindigkeit * [m/s]	≤ 0,5
Abstand zum ID-TAG * [mm]	≤ 15 (bei 0,5 m/s); ≤ 20 (statisch)
Abstand Lese-/Lesekopf [mm]	≥ 200 (bei 0,5 m/s)
Abstand Lese-/Schreibkopf** [mm]	≥ 400 (bei 0,5 m/s)
Datenbereitstellungszeit [ms]	≤ 70
Wertebereich	16 Bit (15 Bit ID-Wert, 1 Bit Meldungen)
Umgebungsbedingungen	Umgebungstemperatur: -20...50 °C Lagertemperatur: -25...80 °C Vibration: 20 g; 10...2000 Hz Schock: 50 g; 11 ms
Schutzart, Schutzklasse	IP 67, III
AS-i-Profil	7.3
E/A-Konfiguration [Hex]	7
ID-Code [Hex]	3
AS-i-Zertifikat	71502
EMV	EN 50295 (1999-03)
Gehäusewerkstoffe	PA (Polyamid)
Anzeige	3 LED grün: Betriebsspannung gelb: TAG gelesen rot: Fehler AS-i Datenkommunikation
Anschluss	M12-Steckverbindung
Bemerkungen	*) bezogen auf ID-TAG E80301 (Mitte Schraube) Abstände zu anderen ID-TAGs siehe jeweiliges Datenblatt (E803xx) **) bezogen auf Lese-/Schreibkopf DTA100

The operating instructions

... apply to all DTA101 type units.

... are for authorised persons according to the EMC and low voltage directives.

... are part of the unit. They contain information about the correct handling of the product. Read them before use to familiarise yourself with operating conditions, installation and operation. Follow the safety instructions.

## Contents

1. Safety instructions . . . . .	page 11
2. Function and features . . . . .	page 12
3. Operating principle . . . . .	page 12
4. Indicators . . . . .	page 13
5. Installation . . . . .	page 13
6. Electrical connection . . . . .	page 14
7. The read head in the AS-i network	
Basic setting . . . . .	page 15
Addressing . . . . .	page 15
Analogue value representation. . . . .	page 15
Assignment of the data bits. . . . .	page 15
Coded value representation using the data bits D16...D1. . . . .	page 15
8. Approval of radio equipment . . . . .	page 16
9. EC declaration of conformity . . . . .	page 16
10. Maintenance, repair, disposal. . . . .	page 16
11. Technical data	
Dimension . . . . .	page 17
Travel speed . . . . .	page 17
Distance to the ID tag . . . . .	page 17
Separation between read heads. . . . .	page 17

# 1. Safety instructions



## General

Follow the operating instructions. Non-observance of the instructions, operation which is not in accordance with prescribed use, wrong installation or handling can affect the safety of people and machinery.

The installation and connection must comply with the applicable national and international standards. Responsibility lies with the person installing the unit.

The unit must be installed, connected and put into operation by a qualified electrician as the safe function of the unit and machinery is only guaranteed when installation is correctly carried out.

Disconnect the unit externally before handling it.

The unit must be supplied with an external direct voltage of 26.5...31.6 V according to the criteria for safe extra-low voltage (SELV).

According to the technical specifications indicated in the instructions the unit can be operated in a wide operating temperature range. Because of the additional internal heating the housing walls can have high perceptible temperatures when touched in hot environments.

In case of malfunction of the unit or uncertainties please contact the manufacturer. Tampering with the unit can seriously affect the safety of people and machinery. This is not permitted and leads to an exclusion of liability and warranty.



## Radio equipment

Do not transport and store any flammable gases, liquids or explosive substances near the unit. In general, radio equipment must not be used in the vicinity of petrol stations, fuel depots, chemical plants or blasting operations.



## Electronic devices

Operation of the unit can affect the function of electronic devices that are not correctly shielded. Disconnect the unit in the vicinity of medical equipment. Please contact the manufacturer of the corresponding device or equipment in case of problems.

## FCC Notices (USA, Canada)

This device complies with Part 15 of the FCC Rules and with RSS-210 of Industry Canada. Operation is subject to the following two conditions.

- (1) this device may not cause harmful interference, and
- (2) this device must accept any interference received, including interference that may cause undesired operation.

Warning: Changes or modifications made to this equipment not expressly approved by **ifm electronic gmbh** may void the FCC authorization to operate this equipment.

## 2. Function and features

- The DTA101 read head reads without contact data of RFID transponders (ID tags) that conform to the system,
- converts them into digitally coded values
- and provides them to the AS-i control level (AS-i master, controller or host).

Application examples:

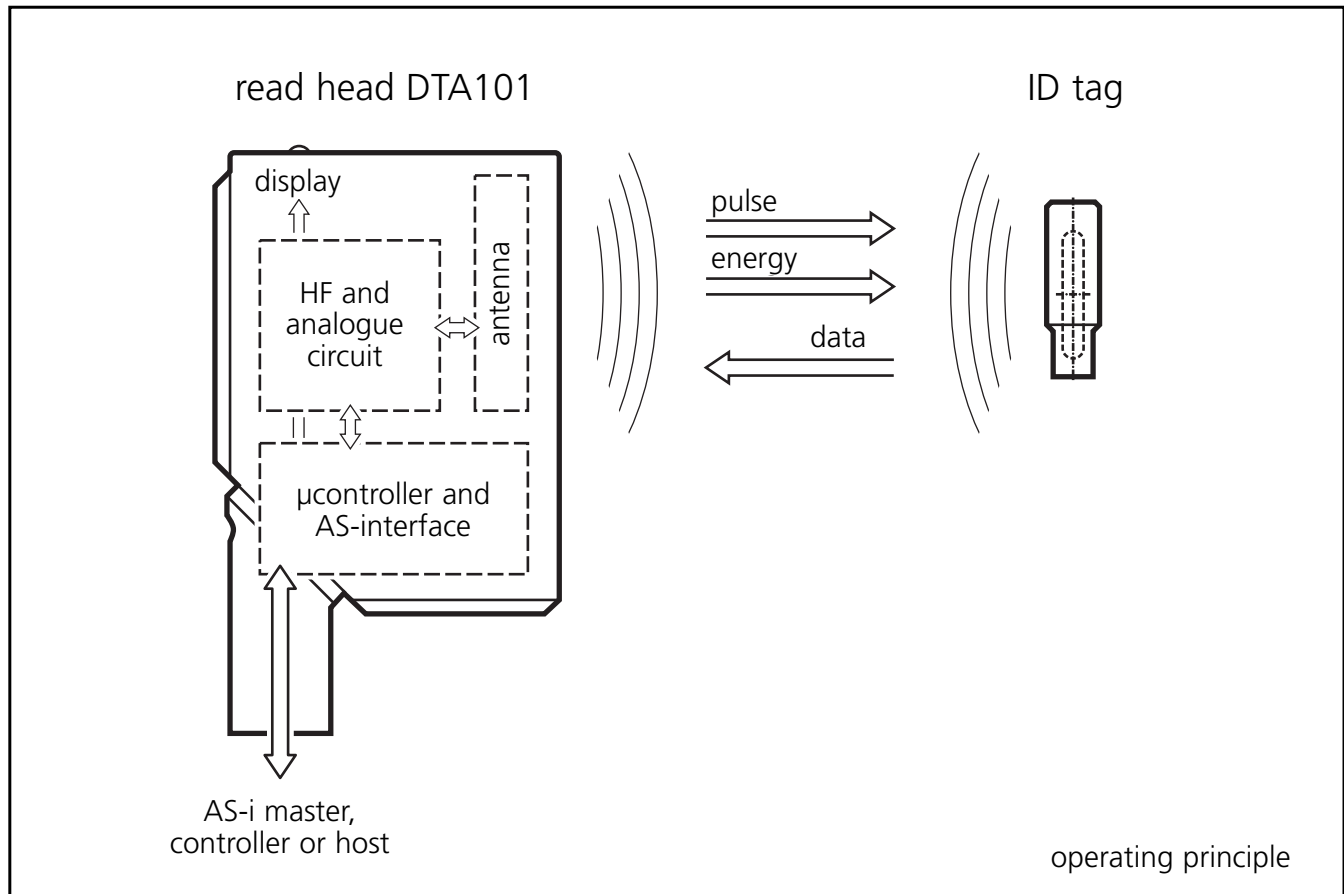
- Material flow control in production lines
- Warehouse management by the automatic detection of stored products
- Tank management, order picking or product tracking

## 3. Operating principle

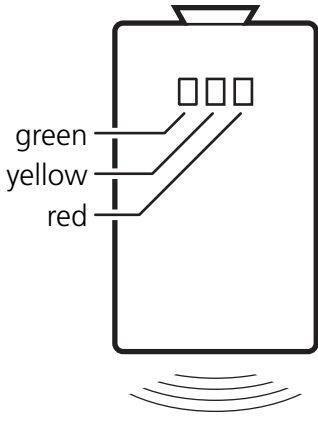
The ID tags are operated passively, i.e. without battery. The energy required for operation is supplied by the read head.

The physical principle of the energy transfer is based on inductive coupling. The antenna coil integrated in the read head generates a magnetic field which partly penetrates the antenna coil of the ID tag.

A voltage is generated by induction that supplies the data carrier with energy.



## 4. Indicators



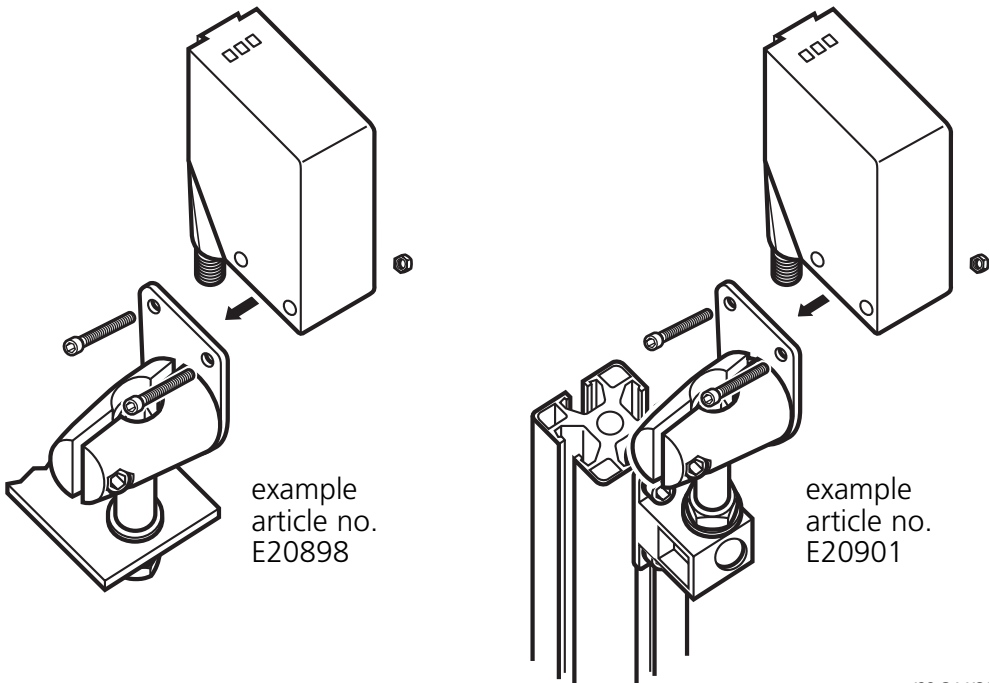
LED	State	Meaning
green	ON	operating voltage ok
yellow	ON	tag read
red	ON	error AS-i data communication

operation and error display at the read head

## 5. Installation

Fixing is done using 2 M4 screws and nuts or an angle bracket. Information about the available mounting accessories is given on our website at:

[www.ifm-electronic.com](http://www.ifm-electronic.com) → Data sheet direct → DTA101 → Accessories



example article no. E20898

example article no. E20901

mounting examples

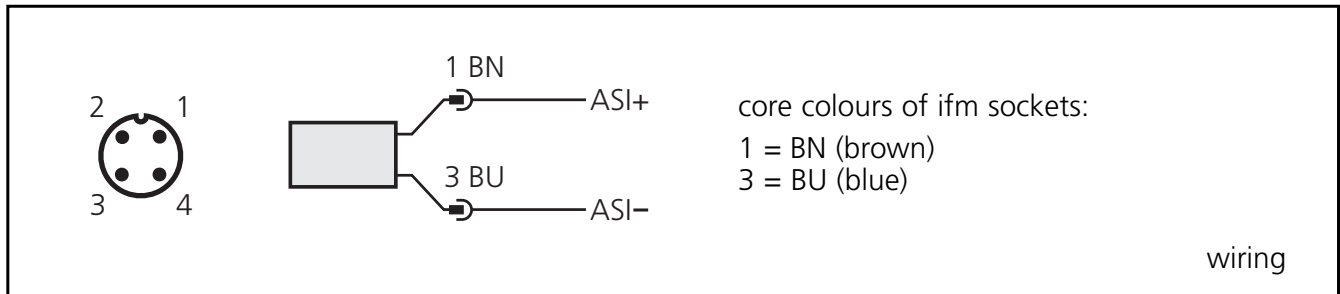
When mounting several read heads adhere to the minimum distances between the systems → see 11. Technical data.

## 6. Electrical connection

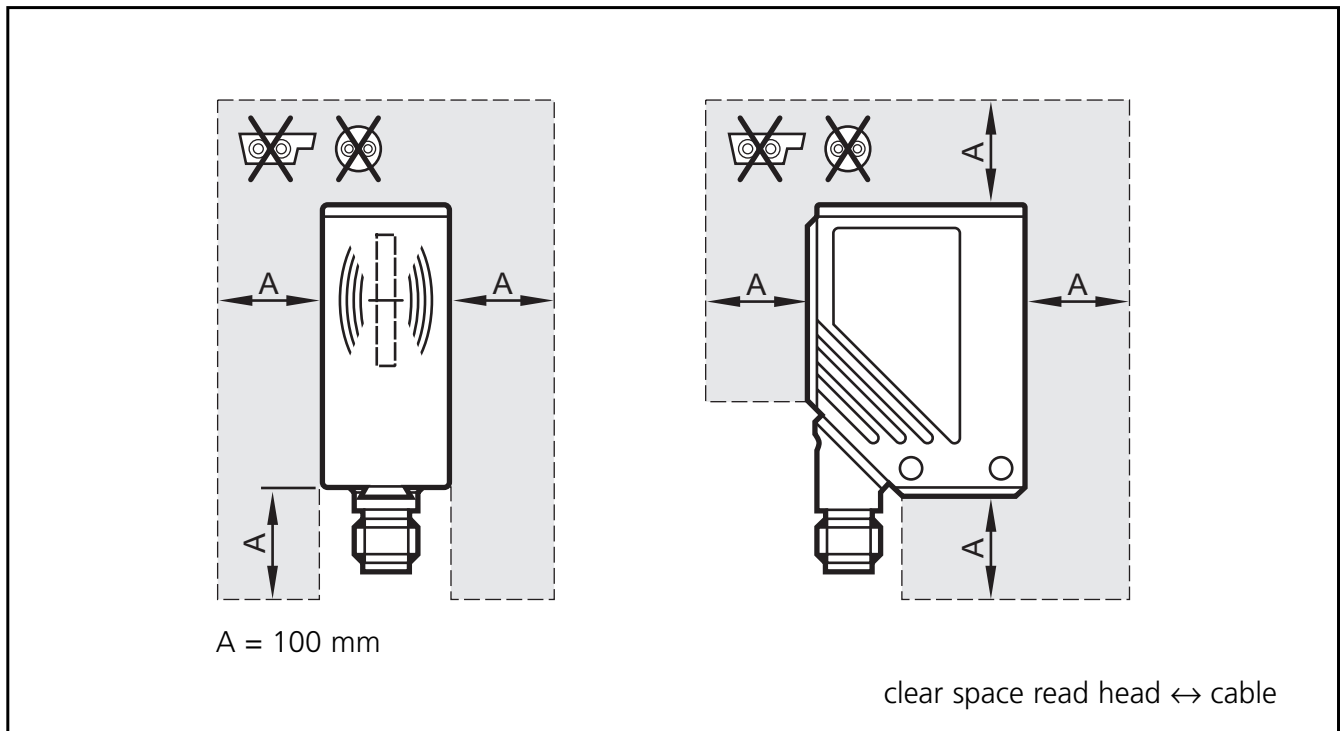
Connect the read head to the AS-i network using the M12 connector. Voltage is supplied via the AS-i network.

You can find a selection of sockets on our website at:

[www.ifm-electronic.com](http://www.ifm-electronic.com) → Data sheet direct → DTA101 → Accessories



Adhere to the distance between the AS-i cable and the housing of the read head.



## 7. The read head in the AS-i network

### Basic setting

Parameters	Values
I/O code [hex]	7
ID code [hex]	3
Extended ID2 code [hex]	C
ID1 code for coded value [hex]	F
Slave address (factory setting)	0

### Addressing

The read head is addressed using an addressing unit (e.g. AC1144), the master or the AS-i software of the host (the components must support the AS-i version 2.1).

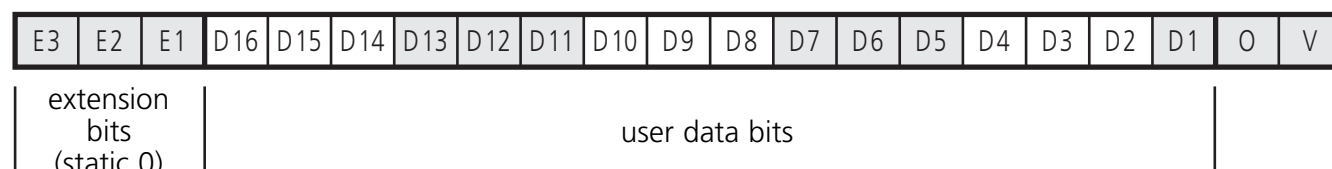
Assign an address between 1 and 31.

### Analogue value representation

For the AS-interface the read head is a slave having an analogue input with the transmission protocol to the profile 7.3. If the master operates to the master profile M3 or M4, it automatically detects the read head and supports the profile 7.3.

### Assignment of the data bits

In one transmission cycle the following data are transferred in data triples.



Additional information bits:

O = overflow bit (is set for the values 7FFF and 8000 hex, otherwise 0)

V = valid bit (is set for a valid value)

### Coded value representation using the data bits D16...D1

The ID value is represented as a signed 16-bit number.

Range	Decimal from	to	Hex from	to
Value range	0	32767	0	7FFF
Message range	-1	-32768	FFFF	8000

Value 0 = no ID tag in the reading range or ID tag not detected.

## **8. Approval of radio equipment**

Marking to R & TTE (Radio and Telecommunications Terminal Equipment)

CE identification number: CE 0682

Intended use: use in all EU countries

## **9. EC Declaration of Conformity**

You can find the EC declaration of conformity on our website at:

[www.ifm-electronic.com](http://www.ifm-electronic.com)

→ Data sheet direct → DTA101 → Additional Data

## **10. Maintenance, repair, disposal**

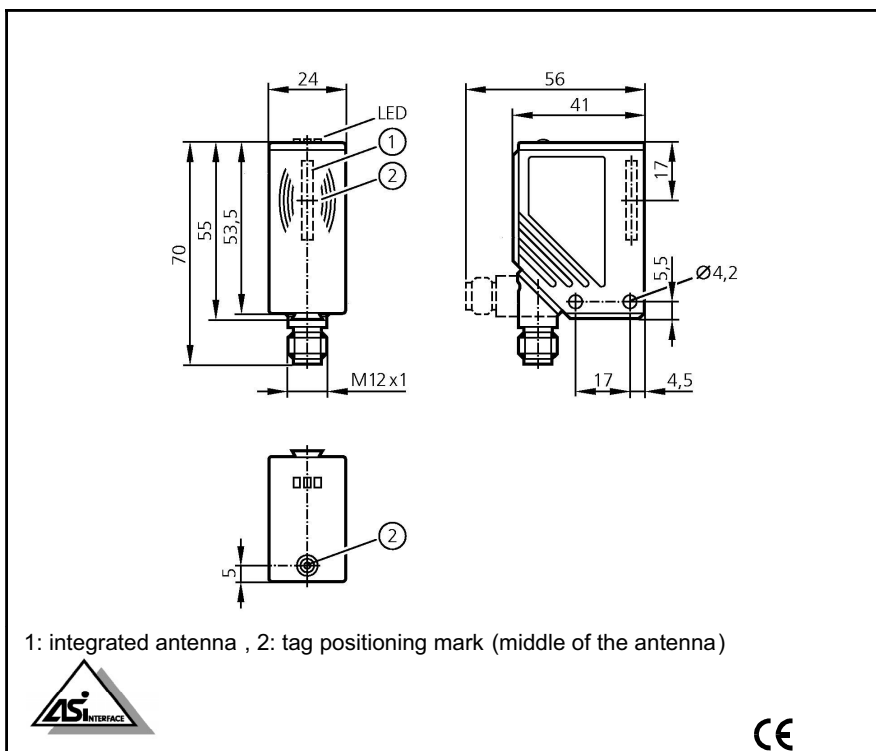
In case of correct use no maintenance and repair measures are necessary. Only the manufacturer is allowed to repair the unit.

After use dispose of the unit in an environmentally friendly way in accordance with the applicable national regulations.



# 11. Technical data

<b>DTA101</b>
Read head DTS/125/RO/AS/US
with integrated AS-i slave profile 7.3
rotatable M12 connector



<b>Application</b>	
<b>Electrical design</b>	
Operating voltage [V]	
Current consumption [mA]	
Operating frequency [kHz]	
Travel speed * [m/s]	
Distance to the ID tag * [mm]	
Separation between read/read heads [mm]	
Separation between read/write heads** [mm]	
Data provision time [ms]	
Value range	
Operating conditions	
Protection	
AS-i profile	
I/O configuration [Hex]	
ID code [Hex]	
AS-i certificate	
EMC	
Housing material	
Display	
Connection	
Remarks	

<b>Detection of objects on conveying systems; suitable for travel speeds up to 0.5 m/s AS-i</b>	
	26.5...31.6 DC (AS-i)
	≤ 50
	125
	≤ 0.5
	≤ 15 (at 0.5 m/s); ≤ 20 (static)
	≥ 200 (at 0.5 m/s)
	≥ 400 (at 0.5 m/s)
	≤ 70
	16 bits (15-bit ID value, 1-bit message)
	operating temperature: -20...50 °C storage temperature: -25...80 °C vibration: 20 g; 10...2000 Hz shock: 50 g; 11 ms
	IP 67, III
	7.3
	7
	3
	71502
	EN 50295 (1999-03)
	PA (polyamide)
	3 LED green: operating voltage yellow: tag read red: error AS-i data communication
	M12 connector
	*) referred to the ID tag E80301 (middle of the screw) For the distances to other ID tags see the respective data sheet (E803xx) **) referred to the read/write head DTA100

La notice d'utilisation

... s'applique à tous les appareils de type DTA101.

... s'adresse à des personnes compétentes selon les directives CEM et basse tension.

... fait partie de l'appareil. Elle fournit des indications sur l'utilisation correcte du produit. Lisez-la avant l'utilisation afin de vous familiariser avec les conditions environnantes, l'installation et le fonctionnement. Respectez les consignes de sécurité.

## Contenu

1. Consignes de sécurité . . . . .	page 19
2. Caractéristiques et fonctionnement . . . . .	page 20
3. Fonctionnement . . . . .	page 20
4. Éléments de visualisation . . . . .	page 21
5. Montage . . . . .	page 21
6. Raccordement électrique . . . . .	page 22
7. La tête de lecture dans le réseau AS-i	
Réglage de base . . . . .	page 23
Adressage . . . . .	page 23
Représentation des valeurs analogiques . . . . .	page 23
Affectation des bits de données . . . . .	page 23
Représentation des valeurs codées par des bits de données D16...D1. . . . .	page 23
9. Homologation des équipements radio . . . . .	page 24
10. Déclaration de Conformité CE . . . . .	page 24
11. Maintenance, réparation, élimination . . . . .	page 24
12. Données techniques	
Dimension . . . . .	page 25
Vitesse de passage . . . . .	page 25
Distance du TAG . . . . .	page 25
Distance entre têtes de lecture . . . . .	page 25

# 1. Consignes de sécurité



## Généralité

Respectez les indications de la notice d'utilisation. Le non-respect des consignes, l'emploi non conforme par rapport aux prescriptions, un montage ou une manipulation incorrects peuvent porter atteinte à la sécurité des personnes et des installations.

Le montage et le raccordement doivent être conformes aux normes nationales et internationales en vigueur. La personne qui installe l'appareil en est responsable.

L'appareil doit être monté, raccordé et mis en service par un électricien qualifié car seul un montage correct garantit le bon fonctionnement de l'appareil et de l'installation.

Mettre l'appareil hors tension avant de le manipuler.

L'appareil doit être alimenté en tension continue de 26,5 à 31,6 V selon les critères de la basse tension de sécurité (TBTS).

L'appareil peut fonctionner dans une grande plage de températures ambiantes selon la spécification technique fournie dans la notice. En ambiance chaude, en raison de l'échauffement interne supplémentaire, les parois du boîtier peuvent monter à des températures importantes.

En cas de mauvais fonctionnement de l'appareil ou en cas de doute, veuillez contacter le fabricant. Les interventions sur l'appareil peuvent avoir des conséquences graves pour la sécurité des personnes et des installations. Elles ne sont pas autorisées et aboutissent à une exclusion de responsabilité et de garantie.



## Equipements radio

Ne transportez et stockez pas de gaz, liquides inflammables ou de substances explosives près de l'appareil. En général, les équipements radio ne doivent pas être utilisés à proximité de stations d'essence, de dépôts de carburants, d'usines chimiques ou de lieux où il existe des risques de détonation.



## Appareils électroniques

L'emploi de l'appareil peut affecter le bon fonctionnement des appareils électroniques qui ne sont pas correctement blindés. Mettez l'appareil hors tension à proximité des équipements médicaux. En cas de problèmes, veuillez contacter le fabricant de l'appareil ou de l'équipement correspondant.

## Homologation FCC

Des informations correspondantes concernant cette homologation du matériel radio aux Etats-Unis / au Canada se trouvent dans la partie anglaise " 1. Safety Instruction " .

## 2. Caractéristiques et fonctionnement

- La tête de lecture DTA101 lit sans contact les données des étiquettes électroniques RFID (TAG) qui sont compatibles avec le système,
- les convertit en valeurs codées numériquement
- et les met à la disposition du bus de communication AS-i (maître AS-i , passerelle AS-i vers un autre bus de terrain, système de commande).

Exemples d'applications :

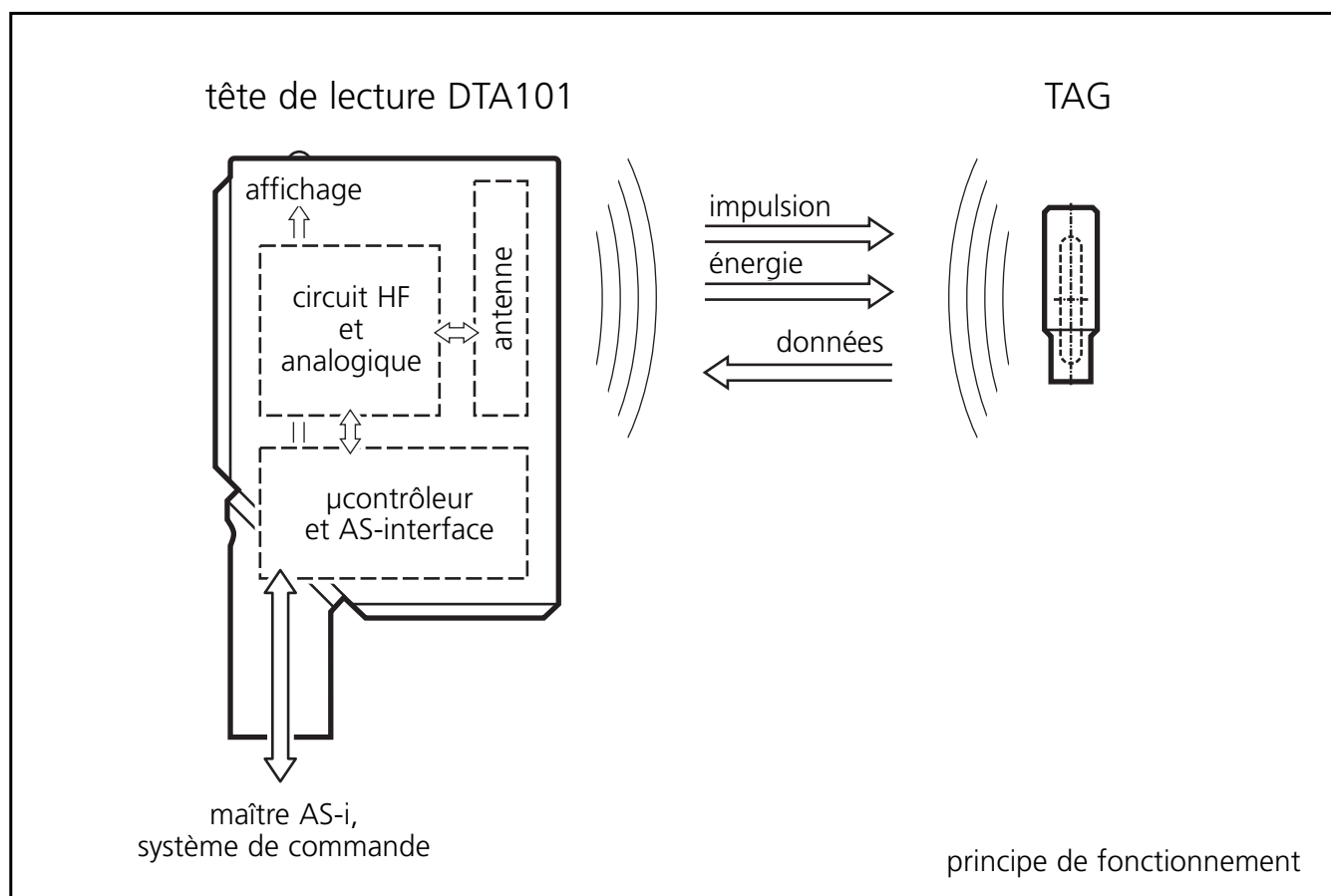
- Contrôle du flux de manutention dans des lignes de production ;
- Gestion de magasin grâce à une détection automatique des produits stockés ;
- Gestion de cuves, préparation de commandes ou traçabilité des produits fabriqués.

## 3. Fonctionnement

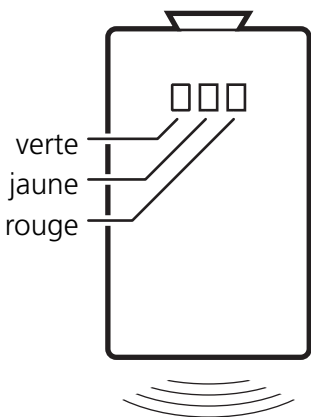
Les TAG sont passifs, l'énergie nécessaire à leur fonctionnement étant fournie par la tête de lecture.

Le principe physique du transfert de l'énergie repose sur le couplage inductif. La bobine de l'antenne intégrée dans la tête de lecture génère un champ magnétique qui pénètre en partie la bobine de l'antenne du TAG.

Une tension est générée par induction qui alimente le support de données en énergie.



## 4. Éléments de visualisation



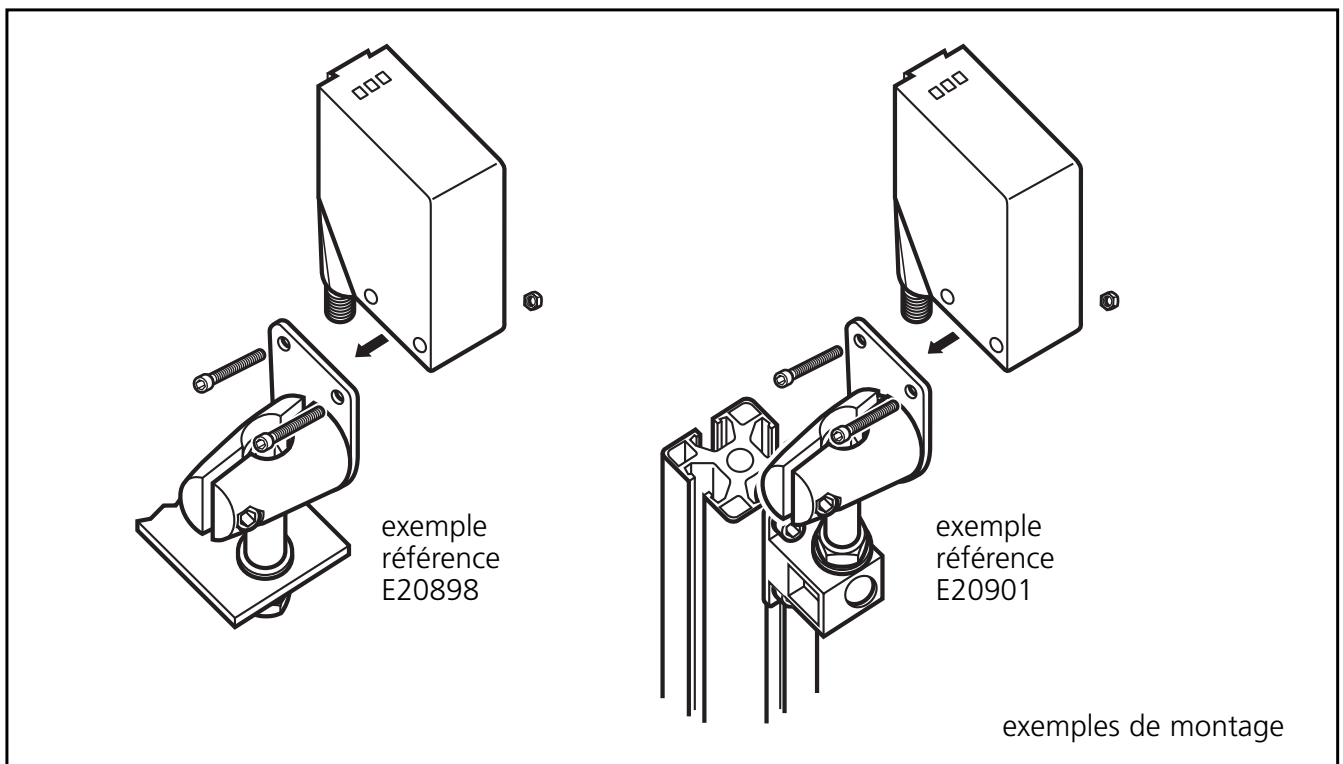
LED	Etat	Signification
verte	ALLUMÉE	tension d'alimentation ok
jaune	ALLUMÉE	étiquette lue
rouge	ALLUMÉE	erreur de communication des données AS-i

indication de fonctionnement et d'erreurs sur la tête de lecture

## 5. Montage

La fixation se fait par 2 vis M4 et écrous ou par une équerre. Vous trouverez des informations sur les accessoires de montage disponibles sur notre site web à :

[www.ifm-electronic.com](http://www.ifm-electronic.com) → Fiche technique → DTA101 → Accessoires



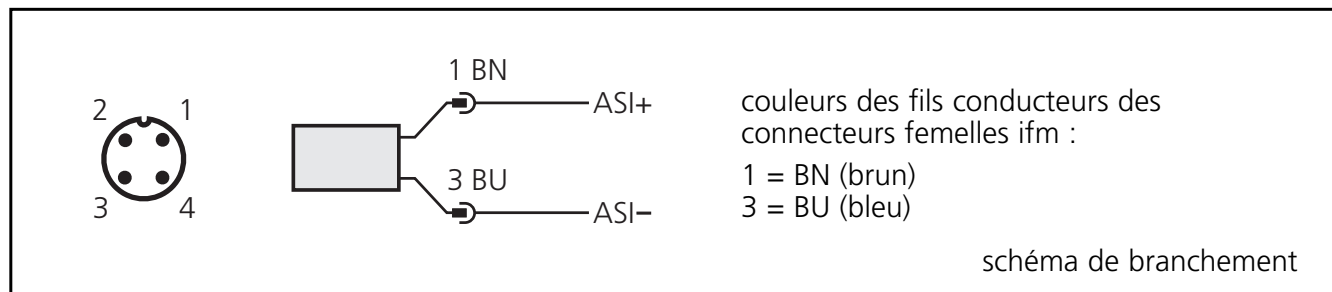
En cas de montage de plusieurs têtes de lecture respectez les distances minimales entre les systèmes → voir 11. Données techniques.

## 6. Raccordement électrique

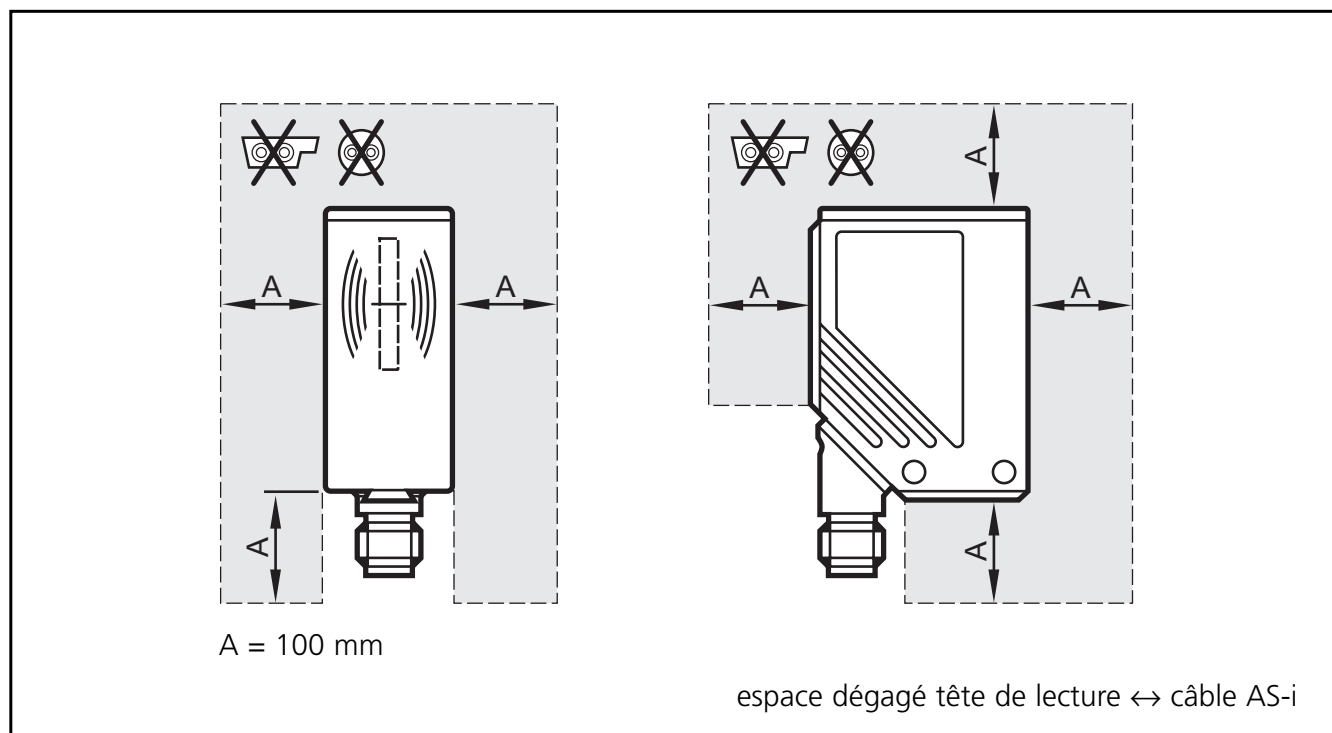
Raccordez la tête de lecture au réseau AS-i via le connecteur M12. L'alimentation en tension s'effectue via le réseau AS-i.

Vous trouvez une sélection de connecteurs femelles sur notre site web à :

[www.ifm-electronic.com](http://www.ifm-electronic.com) → Fiche technique → DTA101 → Accessoires



Respectez la distance entre le câble AS-i et le boîtier de la tête de lecture/d'écriture.



## 7. La tête de lecture dans le réseau AS-i

### Réglages de base

Profil AS-i / Adresse	Valeurs
Code E/S [hexa]	7
Code ID [hexa]	3
Code ID2 [hexa]	C
Code ID1 [hexa]	F
Adresse d'esclave (réglage usine)	0

### Adressage

La tête de lecture est adressée à l'aide d'une unité d'adressage (par ex. AC1144), le maître AS-i ou le logiciel AS-i du système de commande (les composants doivent être compatibles avec la version AS-i V 2.1).

Affectez une adresse entre 1 et 31.

### Représentation des valeurs analogiques

La tête de lecture / écriture est considérée comme un esclave AS-i à une entrée analogique utilisant le protocole de transmission suivant le profil AS-i 7.3. Si le maître AS-i travaille selon le profil maître M3 ou M4, il détecte automatiquement la tête de lecture et est compatible avec le profil 7.3.

### Affectation des bits de données

Dans un cycle de transmission les données suivantes sont transmises par triplets de données :

E3	E2	E1	D16	D15	D14	D13	D12	D11	D10	D9	D8	D7	D6	D5	D4	D3	D2	D1	O	V
bits d'extension (0 statique)			bits de données utilisateurs																	

Bits d'information supplémentaires :

O = bit de débordement (est mis à 1 pour les valeurs 7FFF et 8000 hexa, sinon 0)

V = bit valable (est mis à 1 pour une valeur valable)

### Représentation des valeurs stockées par des bits de données D16...D1

La valeur numérique stockée dans le TAG est représentée par un nombre de 16 bits avec signe.

Plage	Décimal de	à	Hexa de	à
Plage de valeurs	0	32767	0	7FFF
Plage de messages	-1	-32768	FFFF	8000

Valeur 0 = aucun TAG dans la plage de lecture ou TAG non détecté.

## **8. Homologation des équipements radio**

Marquage selon R & TTE (Radio and Telecommunications Terminal Equipment = équipements radioélectriques et équipements terminaux de télécommunications)

Numéro d'identification CE : CE 0682

Utilisation prévue : utilisation dans tous les états de l'UE

## **9. Déclaration de Conformité CE**

Vous trouvez la déclaration de conformité CE sur notre site web à :

[www.ifm-electronic.com](http://www.ifm-electronic.com) → Fiche technique → DTA101 → Information sur le Produit

## **10. Maintenance, réparation, élimination**

En cas de fonctionnement correct, il n'est pas nécessaire de prendre des mesures relatives à la maintenance et la réparation. L'appareil ne doit être réparé que par le fabricant.

Assurez une élimination écologique de l'appareil après son usage selon les règlements nationaux en vigueur.

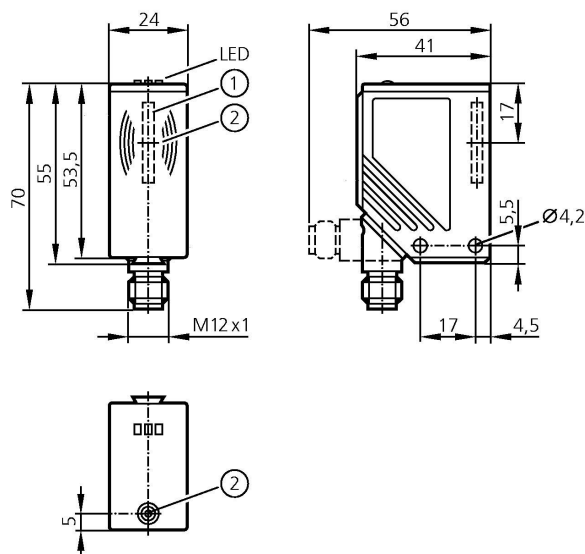


## 11. Données techniques

### DTA101

Tête de lecture RFID  
DTS/125/RO/AS/US

avec esclave AS-i intégré  
profil 7.3  
connecteur M12 orientable



1: antenne intégrée, 2: repère TAG (milieu d'antenne)



<b>Application</b>	<b>Détection d'objets sur des systèmes de convoyage ; appropriée pour des vitesses de passage jusqu'à 0,5 m/s</b>
<b>Technologie</b>	<b>AS-i</b>
Tension d'alimentation [V]	26,5...31,6 DC (AS-i)
Consommation [mA]	≤ 50
Fréquence de fonctionnement [kHz]	125
Vitesse de passage * [m/s]	≤ 0,5
Distance du TAG * [mm]	≤ 15 (à 0,5 m/s); ≤ 20 (statique)
Distance entre têtes de lecture [mm]	≥ 200 (à 0,5 m/s)
Distance entre têtes de lecture/écriture** [mm]	≥ 400 (à 0,5 m/s)
Temps de fourniture des données [ms]	≤ 70
Plage de valeurs	16 bits (valeur ID de 15 bits + 1 bit de signe)
Conditions d'utilisation	température ambiante : -20...50 °C température de stockage : -25...80 °C vibration : 20 g; 10...2000 Hz choc : 50 g; 11 ms
Protection	IP 67, III
Profil AS-i	7.3
Configuration E/S [hexa]	7
Code ID [hexa]	3
Certificat AS-i	71502
CEM	EN 50295 (1999-03)
Matières boîtier	PA (polyamide)
Indication	3 LED verte : tension d'alimentation jaune : TAG lu rouge : erreur de communication des données AS-i
Raccordement	embase M12
Remarques	*) par rapport au TAG E80301 (milieu de la vis) Pour les distances avec d'autres TAG voir la fiche technique correspondante (E803xx) **) par rapport à la tête de lecture/écriture DTA100

