

ifm electronic



Notice de montage  
Système d'identification RFID  
Tête de lecture /écriture

**efector190<sup>®</sup>**

**DTM424**

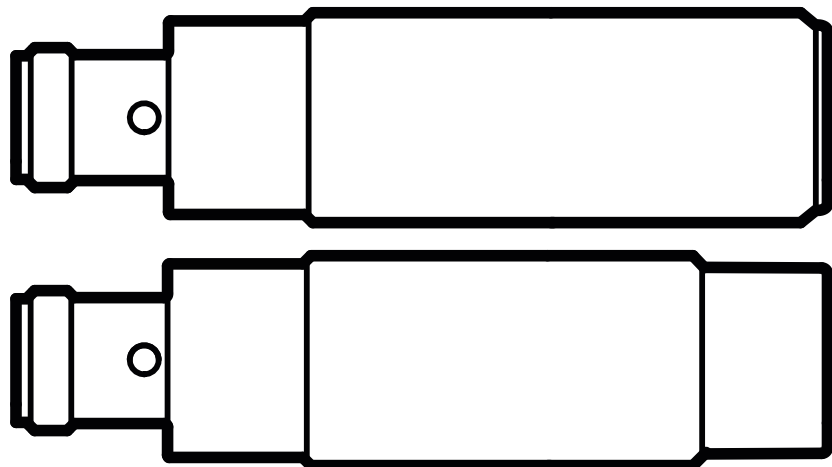
**DTM425**

**DTM426**

**DTM427**

**FR**

80231611 / 00 09 / 2015



# Contenu

1	Remarques préliminaires.....	4
1.1	Symboles utilisés.....	4
1.2	Avertissements utilisés .....	4
2	Consignes de sécurité .....	4
2.1	Remarques générales .....	4
2.2	Equipements radio.....	5
2.3	Perturbations d'appareils électroniques et médicaux .....	5
3	Fonctionnement et caractéristiques.....	5
4	Fonction .....	5
4.1	Principe de fonctionnement.....	5
4.2	Aperçu .....	6
5	Montage.....	6
5.1	Instructions de montage générales .....	6
5.2	Remarques sur le montage des TAG .....	6
5.3	Elimination de parasites .....	7
5.4	Conception mécanique.....	7
5.5	Exemple de fixation .....	7
5.6	Distances de montage.....	8
5.6.1	DTM424 / DTM426 .....	8
5.6.2	DTM425 / DTM427 .....	8
5.7	Positionnement des TAG.....	9
5.7.1	DTM424 / DTM426 .....	9
5.7.2	DTM425 / DTM427 .....	9
6	Raccordement électrique.....	10
6.1	Schéma de branchement .....	10
6.2	Interface bus CAN .....	10
6.3	cULus .....	10
7	Éléments de visualisation .....	11
7.1	DTM424 / DTM425 (CANopen).....	11
7.2	DTM426 / DTM427 (J1939).....	12
8	Fonctionnement.....	13
8.1	Appareils CANopen (DTM424 / DTM425) .....	13
8.2	Appareils J1939 (DTM426 / DTM427).....	13

9 Dimensions .....	13
10 Données techniques .....	13
11 Maintenance, réparation et élimination .....	14
12 Homologations/normes .....	14
12.1 Homologations radio .....	14
12.1.1 Aperçu .....	14
12.1.2 Europe .....	14
12.1.3 États-Unis .....	14
12.1.4 Canada .....	15
12.1.5 Taiwan .....	15
12.1.6 Australie .....	15
12.1.7 Déclaration de conformité CE .....	15

# 1 Remarques préliminaires

Ce document fait partie de l'appareil et fournit des informations sur l'utilisation correcte du produit.

Ce document s'adresse à des personnes compétentes. Ce sont des personnes qui sont capables - grâce à leur formation et expérience – d'appréhender des risques et d'éviter les dangers potentiels qui pourraient être causés par le fonctionnement ou la maintenance de l'appareil.

Lire ce document avant l'utilisation afin de vous familiariser avec les conditions d'utilisation, l'installation et le fonctionnement. Garder ce document pendant tout le temps d'emploi de l'appareil.

## 1.1 Symboles utilisés

► Action à faire

→ Référence



Remarque importante

Le non-respect peut aboutir à des dysfonctionnements ou perturbations.



Information

Remarque supplémentaire

## 1.2 Avertissements utilisés

### **INFORMATION IMPORTANTE**

Avertissement de dommages matériels.

# 2 Consignes de sécurité

## 2.1 Remarques générales

Respecter les indications de cette notice. Le non-respect des consignes, l'emploi non conforme par rapport aux prescriptions, un montage ou une manipulation incorrects peuvent porter atteinte à la sécurité des personnes et des installations.

Le montage et le raccordement doivent être conformes aux normes nationales et internationales en vigueur. La personne qui installe l'appareil en est responsable.

L'appareil doit être monté, raccordé et mis en service par un électricien qualifié car seul un montage correct garantit le bon fonctionnement de l'appareil et de l'installation.

Mettre l'appareil hors tension en prenant des mesures externes avant toutes manipulations.

En cas de mauvais fonctionnement de l'appareil ou en cas de doute contacter le fabricant. Les interventions sur l'appareil peuvent avoir des conséquences graves pour la sécurité des personnes et des installations. Elles ne sont pas autorisées et aboutissent à une exclusion de responsabilité et de garantie.

## **2.2 Equipements radio**

En général, les équipements radio ne doivent pas être utilisés à proximité de stations d'essence, de dépôts de carburants, d'usines chimiques ou de lieux où il existe des risques de détonation.

- ▶ Ne pas transporter et stocker de gaz, liquides inflammables ou de substances explosives près de l'appareil.

FR

## **2.3 Perturbations d'appareils électroniques et médicaux**

L'emploi de l'appareil peut affecter le bon fonctionnement des appareils électroniques qui ne sont pas correctement blindés.

- ▶ Mettre l'appareil hors tension à proximité des équipements médicaux.
- ▶ En cas de problèmes, contacter le fabricant de l'appareil correspondant.

# **3 Fonctionnement et caractéristiques**

L'appareil est utilisé pour lire et/ou écrire sans contact des étiquettes électroniques RFID (TAG) compatibles avec le système.

La transmission des données s'effectue via le bus CAN.

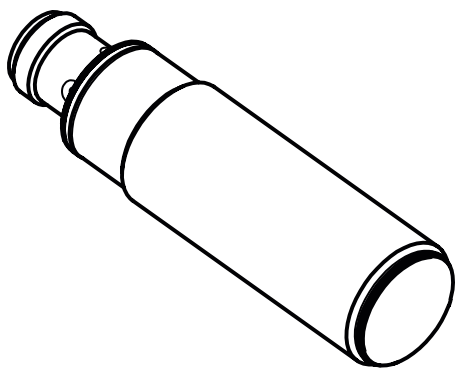
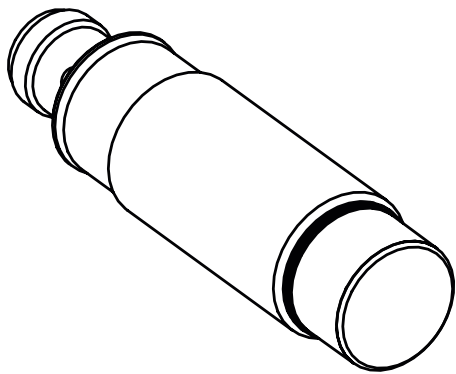
# **4 Fonction**

## **4.1 Principe de fonctionnement**

Les TAG sont passifs, c'est-à-dire qu'ils fonctionnent sans pile ; l'énergie nécessaire à leur fonctionnement est fournie par la tête de lecture/écriture.




Le principe physique du transfert de l'énergie repose sur le couplage inductif. La bobine de l'antenne intégrée dans la tête de lecture/écriture génère un champ magnétique qui pénètre en partie la bobine de l'antenne du TAG. Une tension est générée par induction qui alimente le support de données en énergie.

## 4.2 Aperçu

	<p>Référence : DTM424 / DTM426 Fonction : Tête de lecture/écriture</p> <p>Fréquence de travail : 13,56 MHz Standard RFID : ISO15693 Type : M18, encastrable</p>
	<p>Référence : DTM425 / DTM427 Fonction : Tête de lecture/écriture</p> <p>Fréquence de travail : 13,56 MHz Standard RFID : ISO15693 Type : M18, non encastrable</p>



## 5 Montage

### 5.1 Instructions de montage générales

-  En cas de montage de plusieurs systèmes respecter les distances minimales entre les têtes de lecture/écriture .
-  Le montage encastré d'une tête de lecture/écriture dans le métal réduit la distance de lecture/écriture.
-  A proximité immédiate des sources d'émission HF, par ex. des transformateurs de soudure ou des convertisseurs, le fonctionnement des têtes de lecture/écriture peut être affecté considérablement.

Des informations sur les accessoires de montage sont disponibles sur Internet :  
[www.ifm.com](http://www.ifm.com) → Recherche d'une fiche technique → p.ex. DTM425 → Accessoires

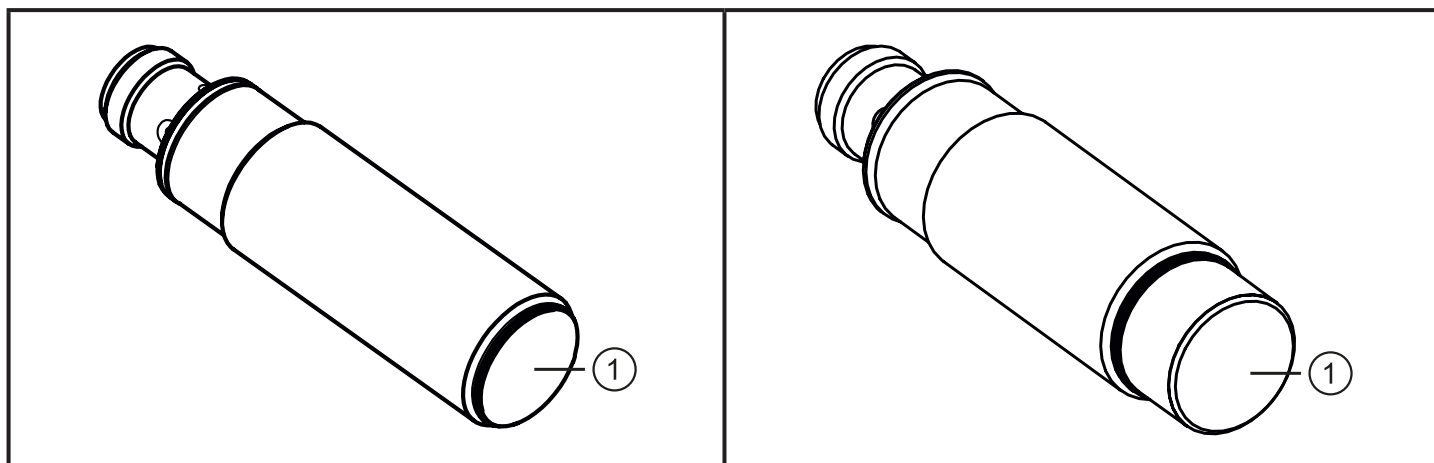
### 5.2 Remarques sur le montage des TAG

-  Le montage des TAG en/sur métal réduit la distance lecture/écriture.
-  L'orientation de l'axe de l'antenne de la tête de lecture/écriture doit correspondre à l'axe de la bobine du TAG.

### 5.3 Elimination de parasites

L'appareil génère un champ électrique modulé d'une fréquence de 13,56 MHz. Pour éviter de perturber la communication de données, il n'est pas permis de faire fonctionner d'autres appareils à proximité s'ils génèrent des émissions de rayonnements HF dans cette bande de fréquences, comme par exemple des variateurs de fréquence et des alimentations à découpage.

### 5.4 Conception mécanique

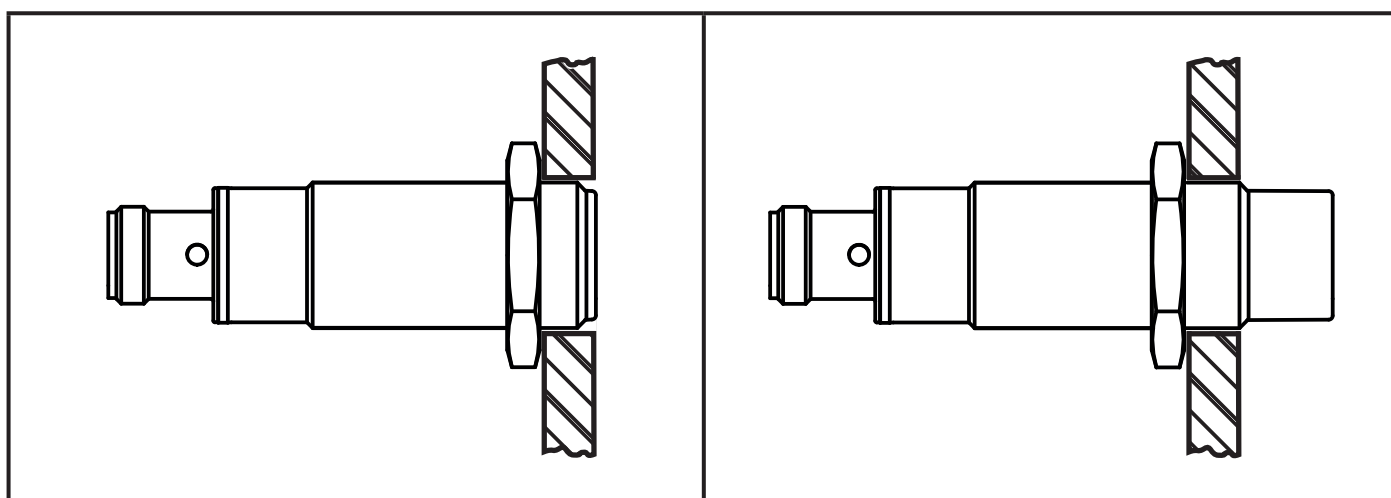


1: Face active (DTM424 / DTM426)

1: Face active (DTM425 / DTM427)

### 5.5 Exemple de fixation

► Fixer l'appareil avec les écrous fournis (M18).

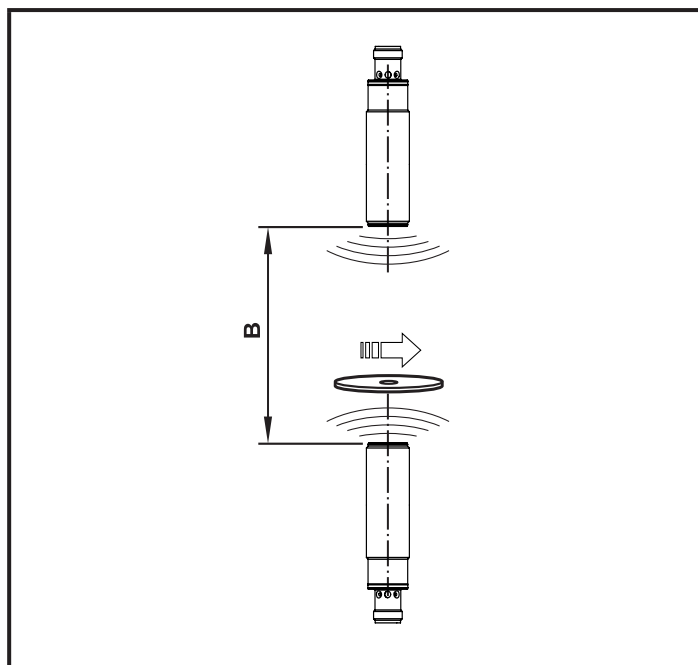
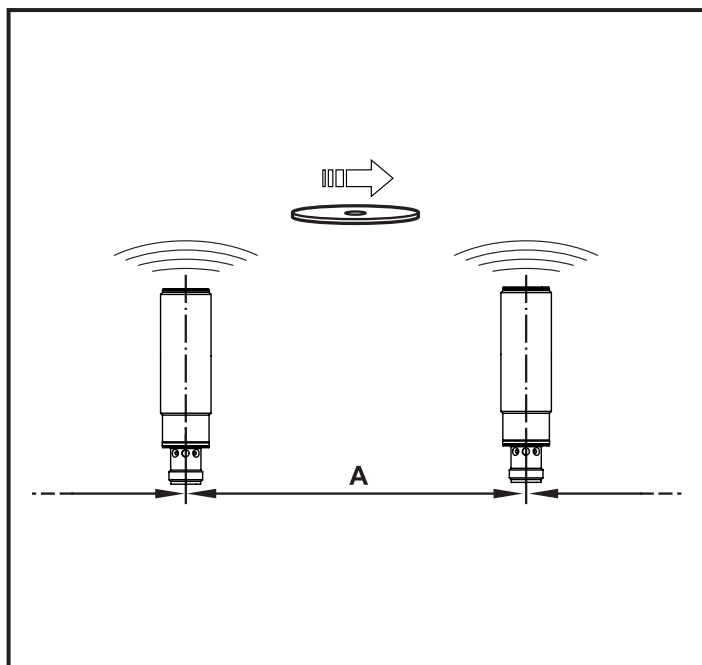


encastré (DTM424 / DTM426)

non encastré (DTM425 / DTM427)

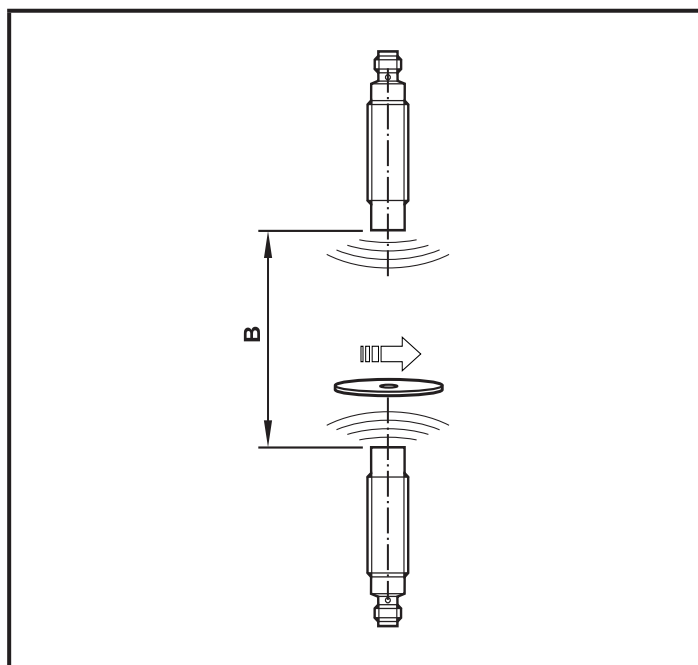
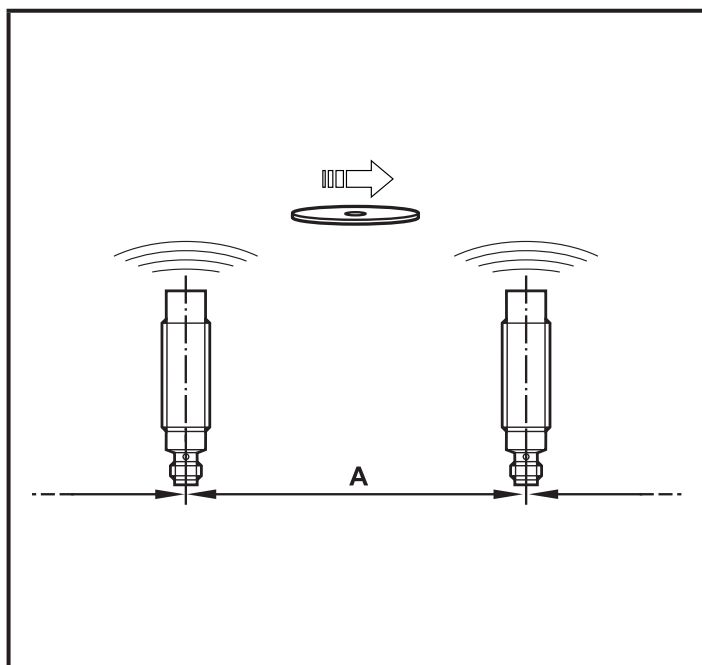
## 5.6 Distances de montage

### 5.6.1 DTM424 / DTM426



Mode de fonctionnement	Distance latérale (A)	Distance frontale (B)
Lecture et écriture	$\geq 50$ mm	$\geq 100$ mm

### 5.6.2 DTM425 / DTM427



Mode de fonctionnement	Distance latérale (A)	Distance frontale (B)
Lecture et écriture	$\geq 65$ mm	$\geq 180$ mm

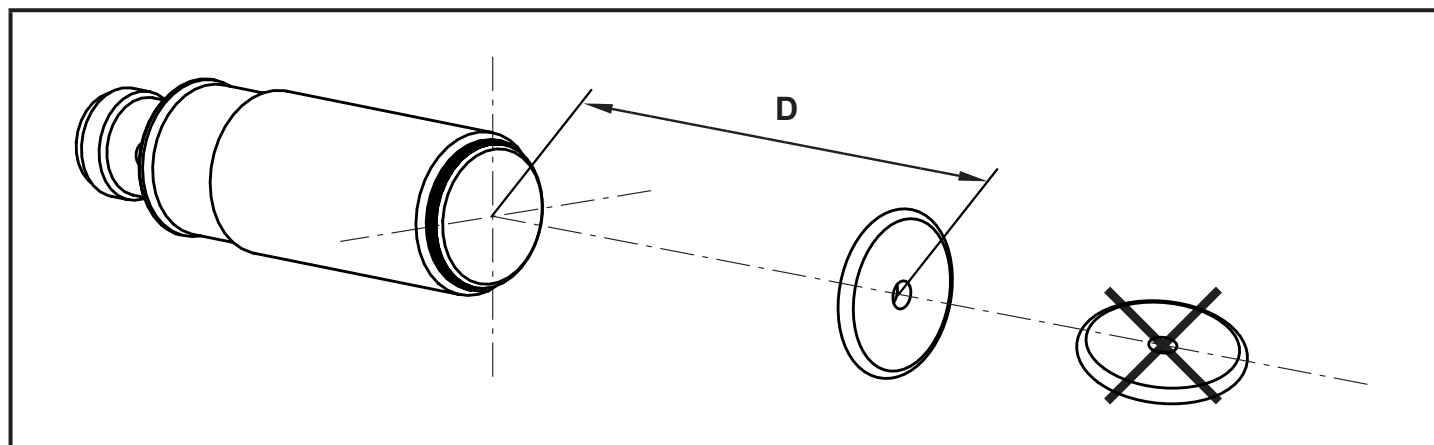


## 5.7 Positionnement des TAG

Une sélection de TAG est disponible sur Internet :

[www.ifm.com](http://www.ifm.com) → Nos produits → Systèmes d'identification → Tags

### 5.7.1 DTM424 / DTM426

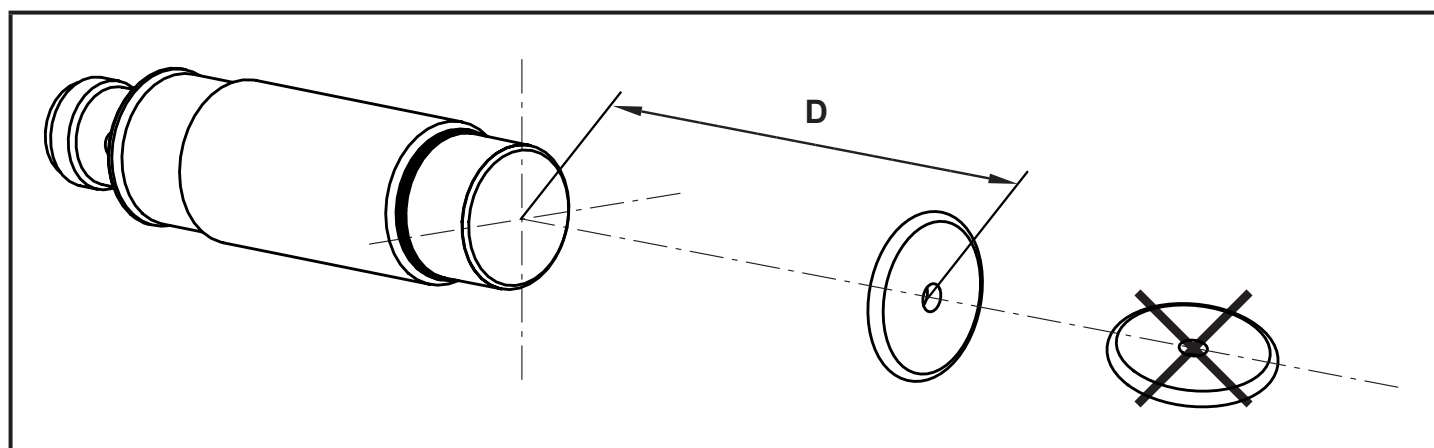


► Orienter le TAG face à l'antenne dans l'axe

TAG	Boîtier	Distance tête de lecture / écriture (D) en plastique
E80371		18 mm

Toutes les indications s'appliquent à des process lecture/écriture statiques.

### 5.7.2 DTM425 / DTM427



► Orienter le TAG face à l'antenne dans l'axe

TAG	Boîtier	Distance tête de lecture / écriture (D) en plastique
E80371		40 mm

Toutes les indications s'appliquent à des process lecture/écriture statiques.

## 6 Raccordement électrique

### INFORMATION IMPORTANTE

L'appareil doit être raccordé par un électricien qualifié.

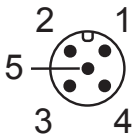
Appareil de la classe de protection III (CP III)

L'alimentation électrique ne doit s'effectuer que via des circuits TBTP / TBTS.

► Avant le raccordement électrique mettre l'installation hors tension.

### 6.1 Schéma de branchement

L'appareil est équipé d'un connecteur M12 5 pôles (codage A). Le raccordement des broches correspond à CiA DR-303-1.

 Connecteur M12 CAN	1: Blindage CAN 2: + UB 3: CAN GND 4: CAN_H 5: CAN_L	Non raccordé Tension d'alimentation GND Câble bus H Câble bus L
---	--	---

Une sélection de connecteurs femelles est disponible sur Internet :

[www.ifm.com](http://www.ifm.com) → Recherche d'une fiche technique → p.ex. DTM424 → Accessoires

### 6.2 Interface bus CAN

L'appareil dispose d'une interface CAN.



Utiliser des câbles homologués pour le bus CAN. Terminer les câbles avec des résistances de terminaison (120 Ω). Comme variante utiliser le câble EVC492 d'ifm avec des résistances de terminaison intégrées.

### 6.3 cULus

Pour des appareils avec homologation cULus et le champ d'application cULus :

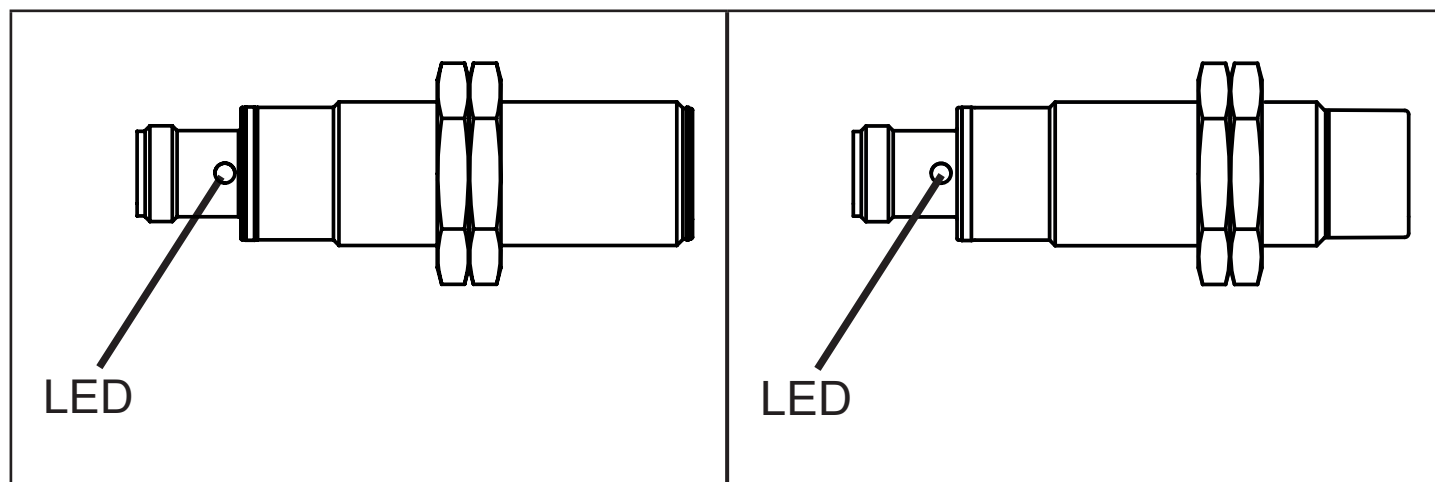
► Alimenter l'appareil via une source isolée galvaniquement disposant au secondaire d'un fusible avec homologation UL et le courant nominal max. suivant :

a) 5 A pour des tensions de 0...20 V rms (0...28,3 V p )

b) 100/V p pour des tensions de 20...30 V rms (28,3...42,4 V p )

# 7 Éléments de visualisation

## 7.1 DTM424 / DTM425 (CANopen)



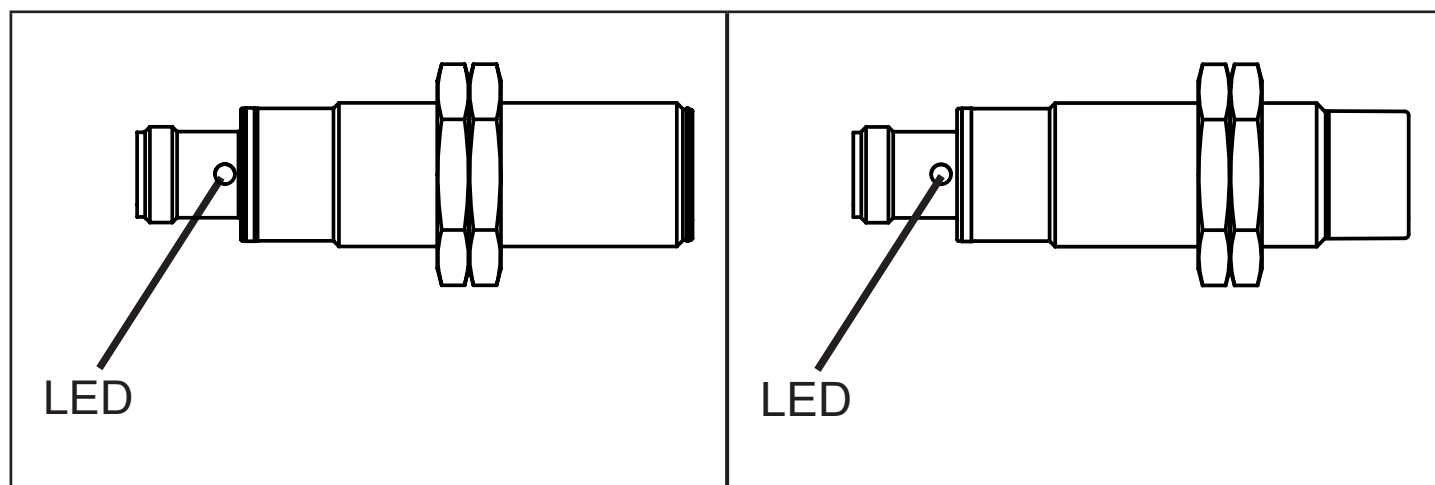
DTM424 (encasté)

DTM425 (non encastré)

FR

Etat de fonctionnement	LED rouge	LED verte	LED jaune
Preoperational	non activé	allumée en permanence	non activé
Preoperational et TAG reconnu	non activé	clignote en alternance avec LED jaune (toutes les 1,6 s)	clignote en alternance avec LED verte (toutes les 1,6 s)
Operational	non activé	clignote (toutes les 0,4 s)	non activé
Operational et TAG détecté	non activé	non activé	Allumée en permanence
Erreur de configuration	clignote (toutes les 0,4 s)	LED selon l'état de fonctionnement actuel	
Défaut dans le réseau CAN	clignote (toutes les 1,2 s)		
CAN : Bus Off	allumée en permanence	non activé	non activé
LSS Service actif	clignote	non activé	non activé
Défaut du matériel dans l'appareil détecté	non activé	non activé	clignote

## 7.2 DTM426 / DTM427 (J1939)



DTM426 (encasté)

DTM427 (non encastré)

Etat de fonctionnement	LED rouge	LED verte	LED jaune
Operational	Eteinte	Allumée en permanence	Eteinte
Désactivé	Eteinte	Clignote (chaque seconde)	Eteinte
TAG reconnus	Eteinte	Eteinte	Allumée en permanence
Lecture / écriture des données TAG réussie	Eteinte	Eteinte	Clignote une fois pendant 1/4 s
Erreur pendant la lecture / l'écriture des données TAG	Eteinte	Eteinte	Clignote 4x brièvement
Erreur pendant la communication via CAN	Allumée en permanence	Eteinte	Eteinte
Défaut matériel	Clignote (chaque seconde)	Eteinte	Eteinte

## 8 Fonctionnement

L'appareil est utilisé dans un réseau CANopen.



Le réseau CAN doit être configuré sans erreur afin d'assurer le bon fonctionnement de l'appareil.

Suivant la configuration du réseau CAN, les réglages sous (→ 8.1) et (→ 8.2) sont à adapter.

Vous trouverez des informations sur le fonctionnement dans la notice d'utilisation :

[www.ifm.com](http://www.ifm.com) → Recherche d'une fiche technique → DTM425 → Notices d'utilisation

### 8.1 Appareils CANopen (DTM424 / DTM425)

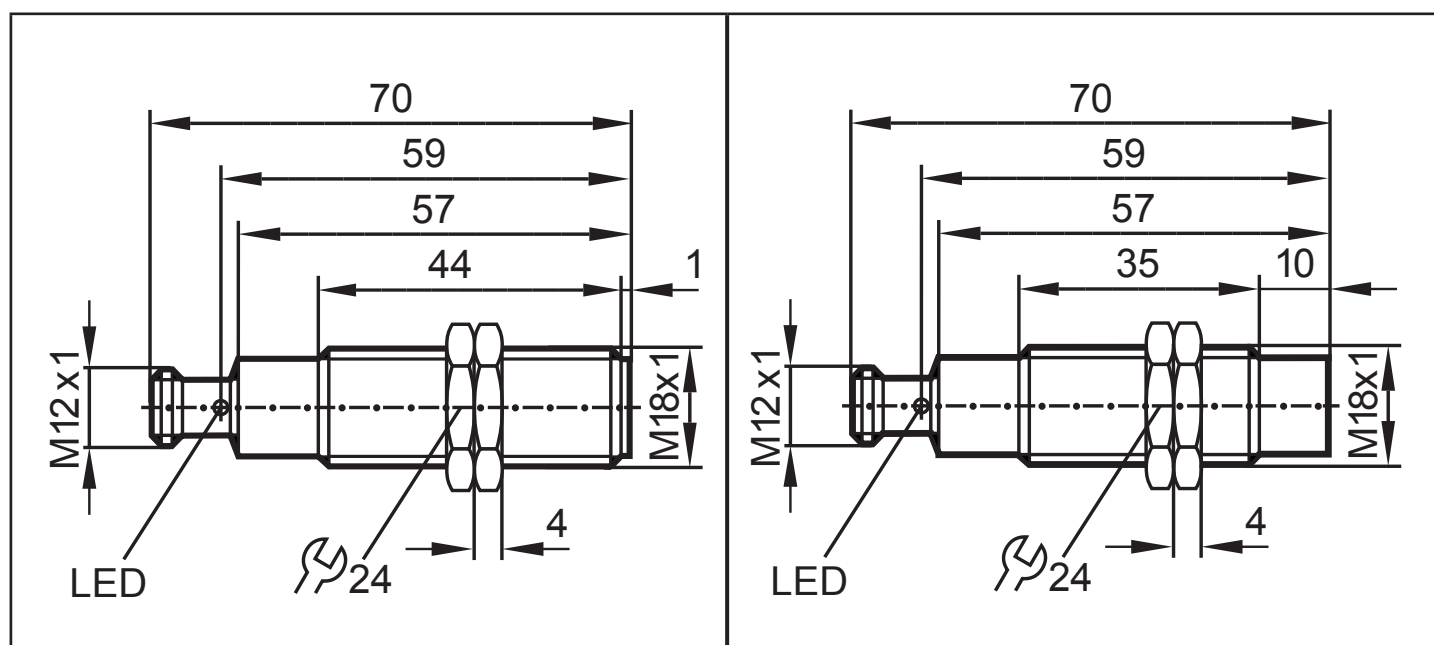
L'appareil est fourni avec le Node ID à 32 et le Bitrate de 125 kbit/s.

### 8.2 Appareils J1939 (DTM426 / DTM427)

L'appareil est fourni avec l'adresse 235 et le Bitrate de 250 kbit/s.

FR

## 9 Dimensions



DTM424 / DTM426

DTM425 / DTM427

## 10 Données techniques

Les fiches techniques sont disponibles sur Internet :

[www.ifm.com](http://www.ifm.com) → Recherche d'une fiche technique → DTM424

# 11 Maintenance, réparation et élimination

- ▶ Ne pas ouvrir l'appareil. Aucune opération de maintenance ne peut être effectuée par l'utilisateur. L'appareil ne doit être réparé que par le fabricant.
- ▶ Respecter la réglementation du pays en vigueur pour la destruction écologique de l'appareil.

## 12 Homologations/normes

### 12.1 Homologations radio

#### 12.1.1 Aperçu

L'aperçu de l'état d'homologation d'un appareil est disponible sur Internet :

[www.ifm.com](http://www.ifm.com) → Recherche d'une fiche technique → p.ex. DTM424 → Plus d'informations

#### 12.1.2 Europe

utilisation dans tous les états de l'UE

#### 12.1.3 États-Unis

##### Note FCC :

Cet appareil est conforme à la Partie 15 de la réglementation de la FCC (Commission Fédérale des Communications). L'exploitation est autorisée aux deux conditions suivantes:

1. Cet appareil ne doit pas provoquer d'interférences nuisibles, et
2. cet appareil doit accepter toute interférence reçue, y compris des interférences susceptibles de provoquer un fonctionnement non désiré.

Tout changement ou modification non expressément approuvé par la partie responsable des mesures de conformité peut amener l'utilisateur à se voir interdire l'usage de l'appareil.

NOTE : Cet appareil a été testé et satisfait aux limites imposées aux appareils numériques de la classe A conformément à la partie 15 de la réglementation FCC. Ces limites sont destinées à fournir une protection raisonnable contre toute interférence nuisible dans un environnement commercial. Cet équipement génère, utilise et peut émettre des radiofréquences. S'il n'est pas installé et utilisé conformément aux instructions, il peut provoquer des interférences nuisibles aux radiocommunications. L'utilisation de cet appareil dans une zone résidentielle peut provoquer des interférences nuisibles que l'utilisateur devra corriger à ses frais.

## 12.1.4 Canada

### Note IC :

Cet appareil est conforme aux normes RSS exemptes de licence de la réglementation d'Industrie Canada.

Son utilisation est sujette aux deux conditions suivantes :

1. cet appareil ne doit pas provoquer d'interférences nuisibles, et
2. ce dispositif doit accepter tout brouillage reçu, y compris un brouillage susceptible de provoquer un fonctionnement indésirable.

## 12.1.5 Taiwan

### Mise en garde concernant le règlement administratif sur les appareils de faible puissance émettant des ondes radio

FR

#### Article 12

En l'absence d'autorisation de la NCC, aucune société, entreprise ou utilisateur ne doit modifier la fréquence, augmenter la puissance de transmission ou modifier les caractéristiques d'origine ainsi que les fonctions de tout appareil approuvé à fréquences radio de faible puissance.

#### Article 14

Les appareils à fréquences radio de faible puissance ne doivent pas interférer avec les systèmes de communication aéronautiques et les communications légales. Au cas où des interférences seraient constatées, l'utilisateur doit cesser l'utilisation immédiatement jusqu'à ce qu'une amélioration soit apportée et que l'interférence ne soit plus présente.

Les communications légales mentionnées se rapportant aux communications respectant les lois et règlements portants sur les télécommunications.

L'équipement électrique de faible puissance émettant des ondes radio doit tolérer toute interférence reçue d'équipements de communications légales ou d'appareils à ondes radio ISM.

## 12.1.6 Australie

Utilisation en Australie : 

## 12.1.7 Déclaration de conformité CE

La déclaration de conformité CE est disponible sur Internet :

[www.ifm.com](http://www.ifm.com) → Recherche d'une fiche technique → DTM424 → Plus d'informations