

TPMS OE Replacement:

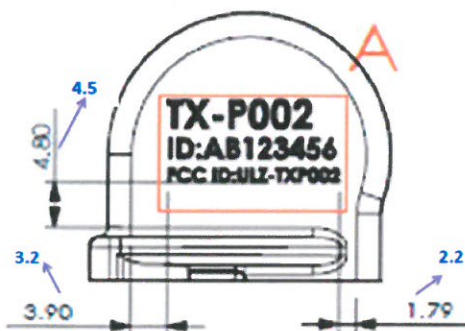
1. 發射器 1 個 (綠色: 433MHz)

綠色:433MHz 外殼沒有 NCC 和 KCC 符號及號碼, 預留 NCC 號碼打印位置及雷雕 CE 認證
產品型號與頻率對照如(附件一)



2. 產品本體雷雕

雷射雕刻字形與間距行距如同PDF檔中所標示, 檔案可向生產製程單位索取原稿(如附件2)
綠色TX-P002(433MHz)雷雕內容,綠色TX-P002不雕KCC和NCC標示及號碼,下圖為參考字體大小及位置規範。
因3D圖面匯出於實際雷雕位置會有所偏移, 所以煩請產線於雷雕時, 依照藍色標示的數值下去雷雕
以確保雕出後的位置是符合需求的



★★出貨時要備註：噴印生產指令序號

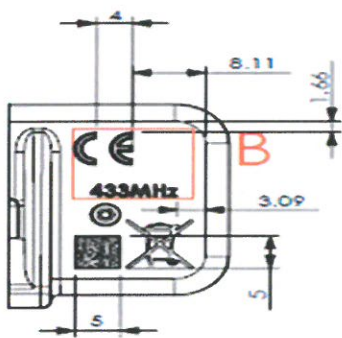
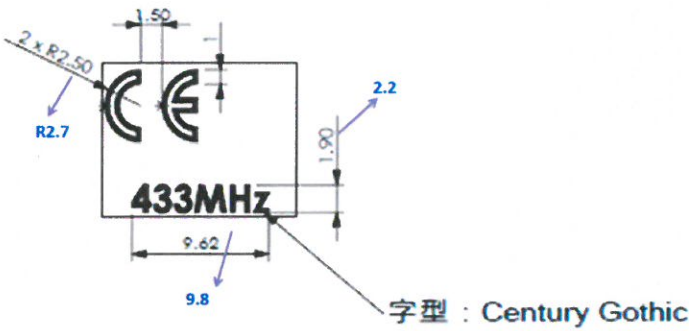
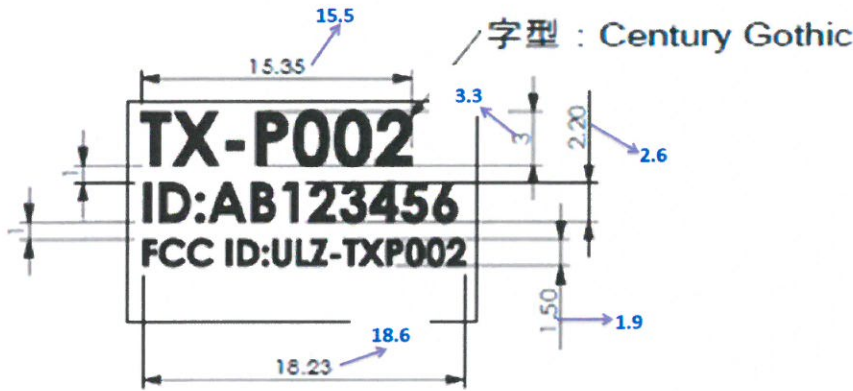


| | | | | | | | | | |
|------------|------|----|-----|-----|-----|---------|----------|----|--|
| 104年09月04日 | 年月日 | 1 | 陳若蘋 | 王秋淑 | 江淑娥 | 104.9.7 | 2015.9.7 | | |
| 首版實施 | 修訂實施 | 版次 | 擬訂 | 初審 | 複審 | 核准 | 發行章 | 副本 | |

3. 產品本體雷雕

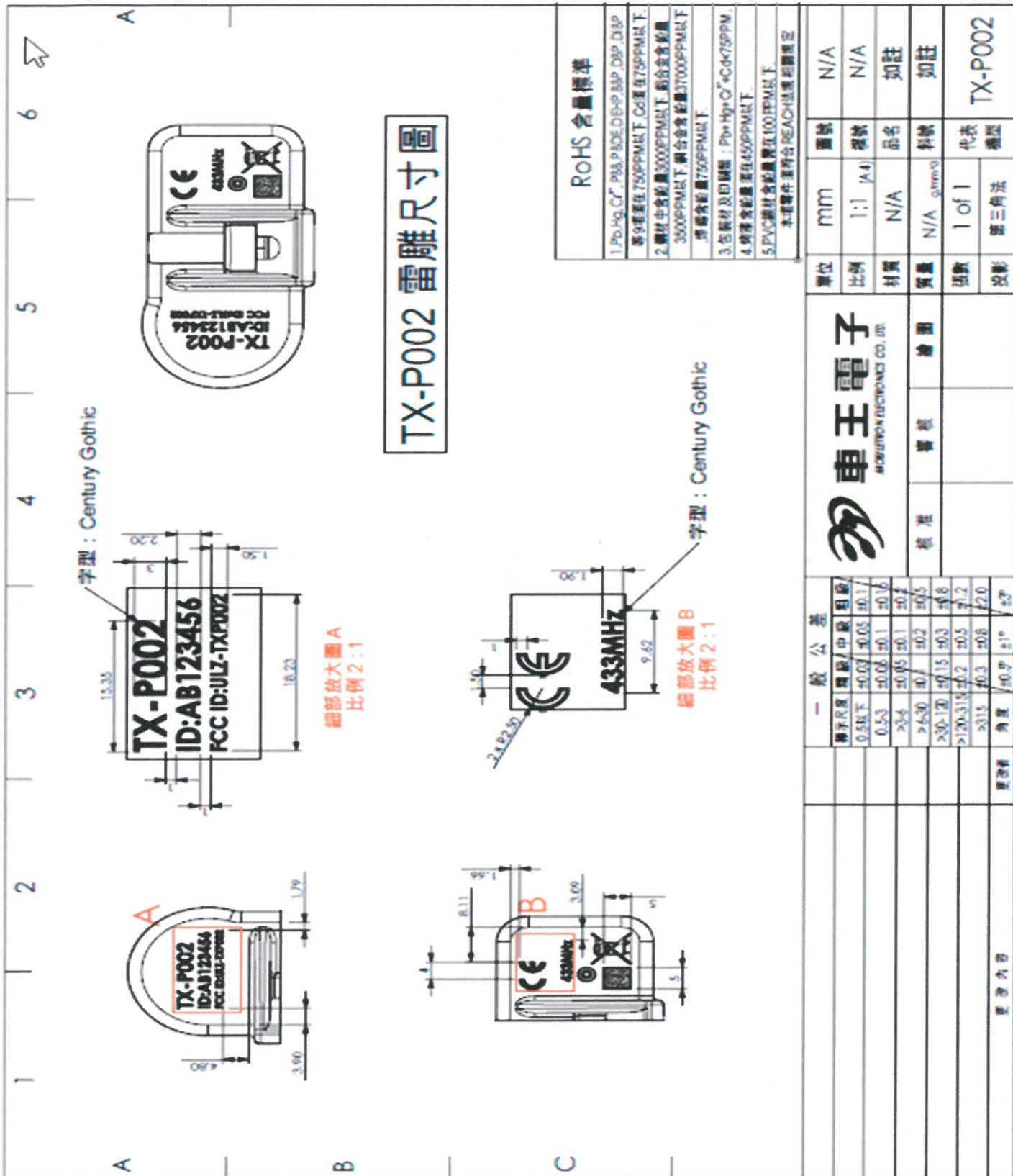
雷射雕刻字形與間距行距如同PDF檔中所標示，檔案可向生產製程單位索取原稿(如附件2)

綠色TX-P002(433MHz)雷雕內容,綠色TX-P002不雕KCC和NCC標示及號碼,下圖為參考字體大小及位置規範。



| | | | | | | | | |
|------------|------|----|-----|-----|-----|-----|-----|----|
| 104年09月04日 | 年月日 | 1 | 陳若蘋 | 王秋淑 | 江淑娥 | 陳炳宏 | | |
| 首版實施 | 修訂實施 | 版次 | 擬訂 | 初審 | 複審 | 核准 | 發行章 | 副本 |

詳細比例圖面請見附件PDF圖稿



| 審核 | 審核 | 審核 | 審核 | 審核 | 審核 | 審核 | 審核 | 審核 |
|------------|------|----|-----|-----|-----|-----|----------|-----|
| 104年09月04日 | 年月日 | 1 | 陳若蘋 | 王秋淑 | 江淑娥 | 陳炳宏 | 2015.9.7 | 發行章 |
| 首版實施 | 修訂實施 | 版次 | 擬訂 | 初審 | 複審 | 核准 | 發行章 | 副本 |