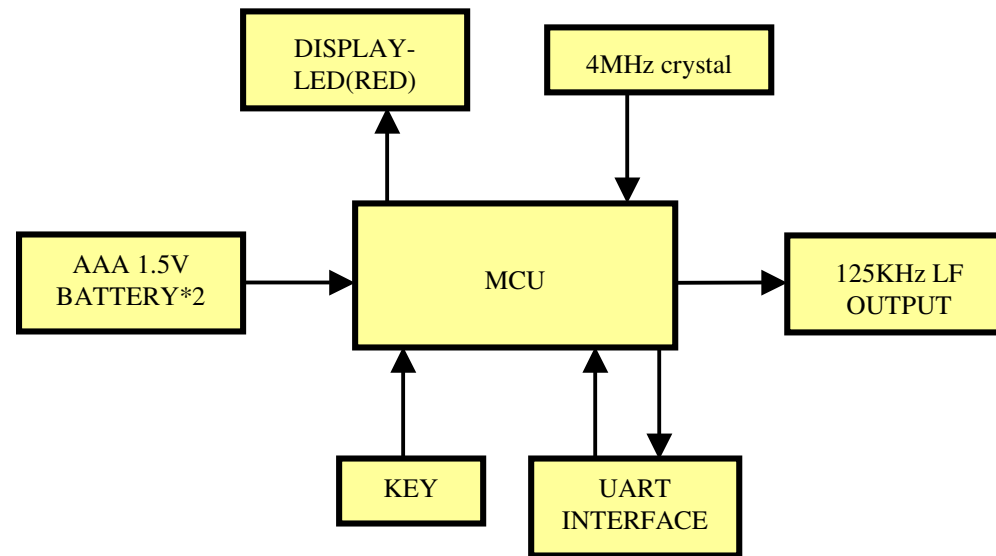


# TPMS - LF005 功性能方塊圖(線路功能)

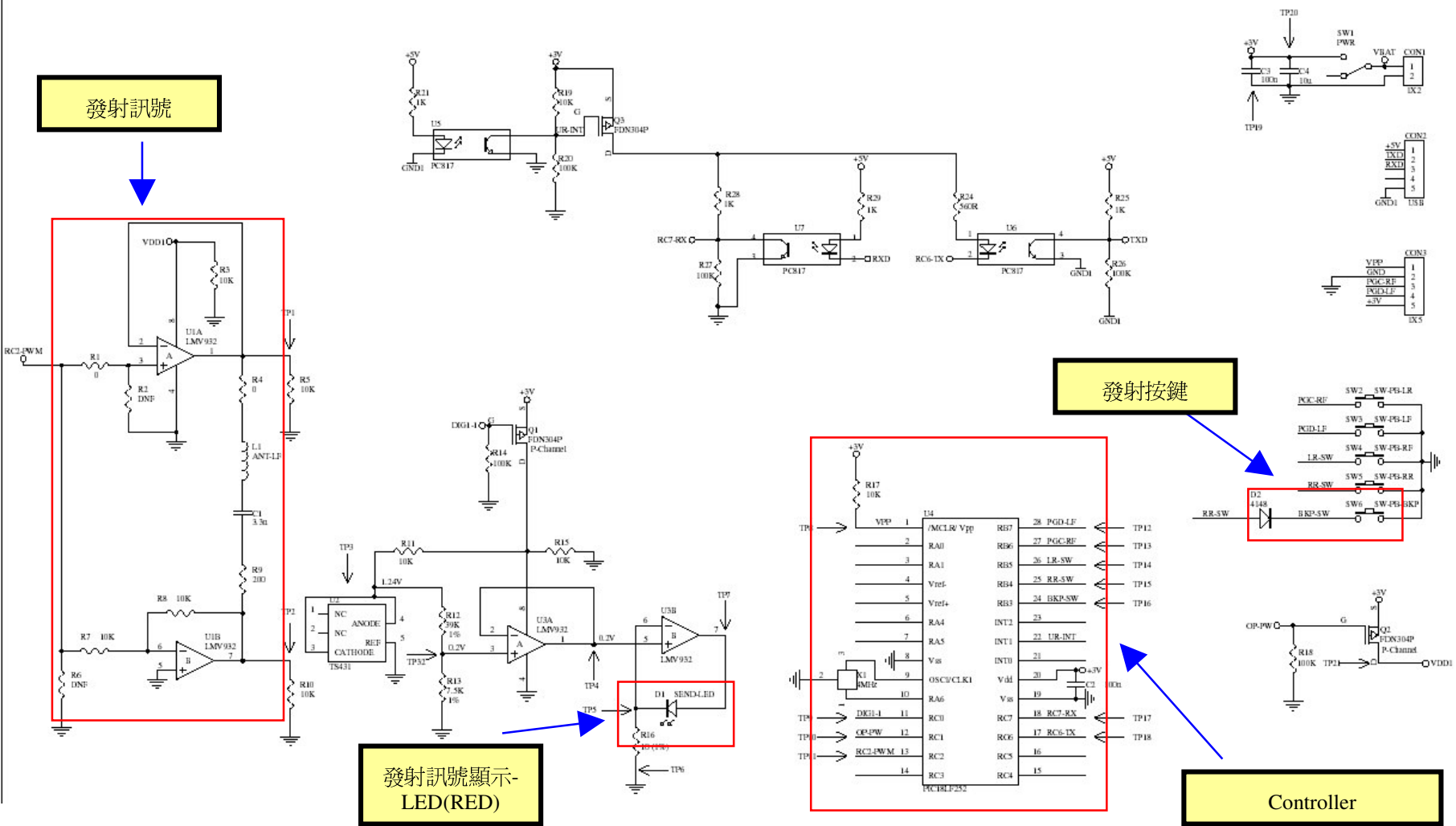


日期：2008-01-09

# TPMS - LF005 功性能方塊圖(線路功能)

使用環境：-20°C至+60°C

工作電壓：2.3V至3.2V



日期 :96-12-12

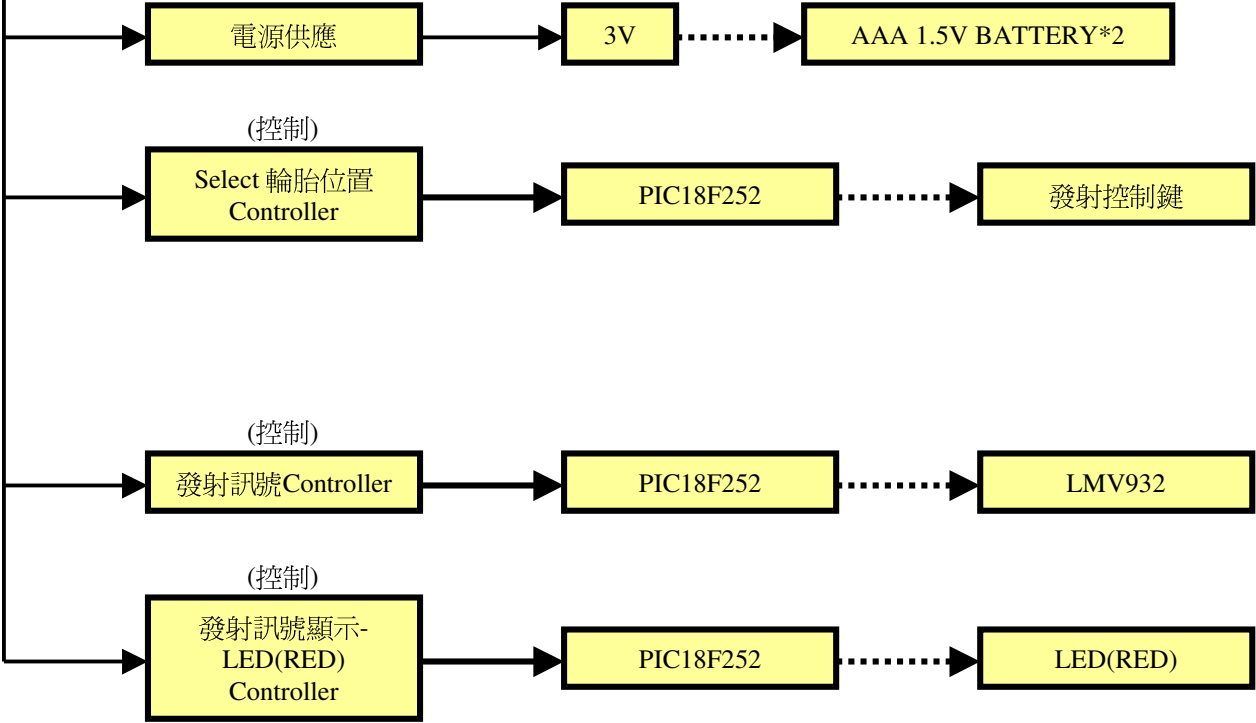
擬定 :張峰誠

審核 :

# TPMS - LF005 功性能方塊圖(線路功能)

使用環境：-20°C至+60°C

工作電壓：2.3V至3.2V



日期：:96-12-12

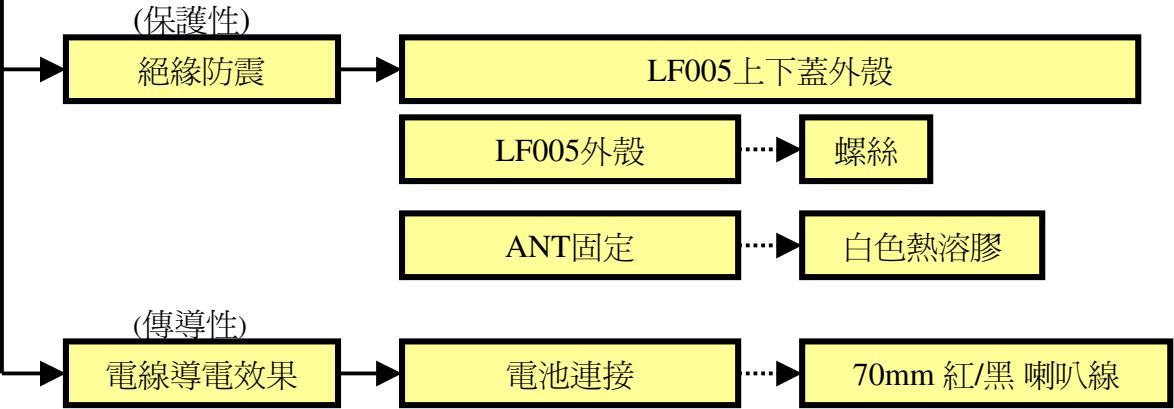
擬定：張峰誠

審核：

**TPMS - LF005 功性能方塊圖(結構功能)**

使用環境：-20°C至+60°C

組合安裝：依使用說明書



日期：:96-12-12

擬定：張峰誠

審核：