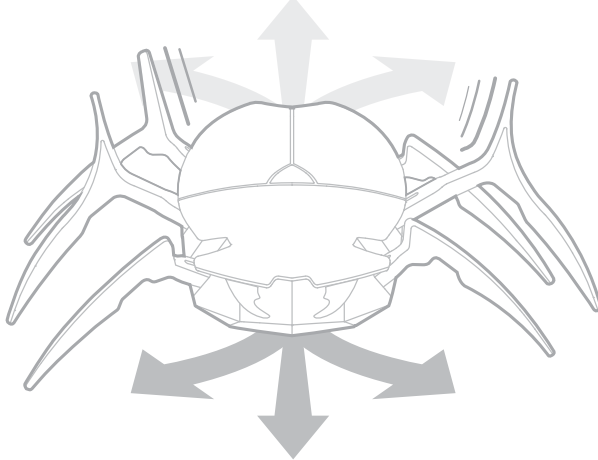
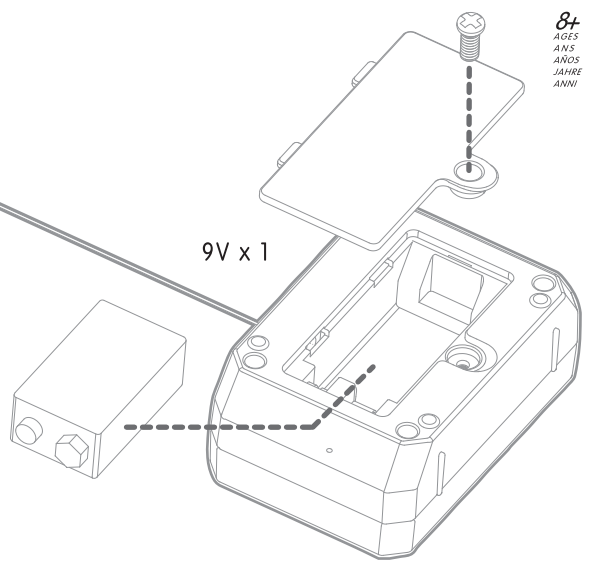
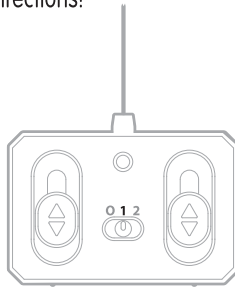
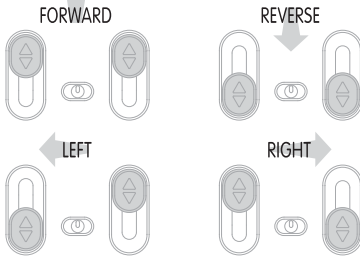




scarab XL  
ROBOTIC CREATURE

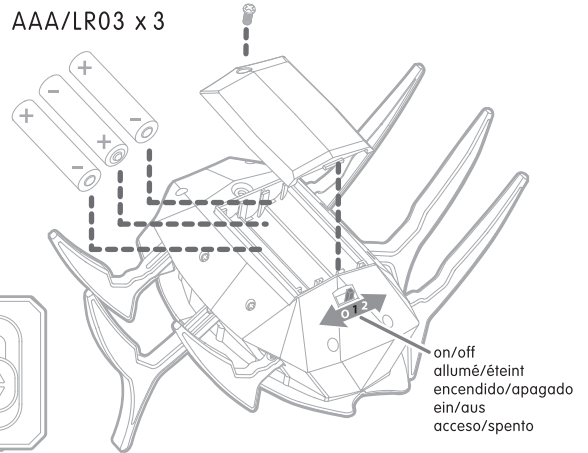


Full Range Controlled **XL Scarab** can move in six directions!



9V x 1

AAA/LR03 x 3



Open door to install & remove battery./Ouvrir le compartiment pour installer et retirer les piles./Abrir el compartimento para instalar y retirar las pilas./Öffnen Sie das Fach, um die Batterien einlegen und wechseln zu können./Aprire lo sportello per installare e rimuovere la batteria.

HEXBUG® is a registered trademark of /sonit des marques de commerce de/son marcas comerciales de/ist ein eingetragenes Warenzeichen von/zijn handelsmerken van/zijn handelsmerken van/sono marchi di fabbrica di/sua marcas comerciais de Innovation First, Inc. DO NOT EAT HEXBUG®/NE PAS MANGER HEXBUG®/NO COMER HEXBUG®/HEXBUG® IST NICHT ZUM VERZEHREN BESTIMMT/HEXBUG® NIET ETEN/NON MANGIARE LA HEXBUG®/NAO MASTIGUE AS BORRACHAS HEXBUG®. The item inside this package may vary from the photographs and /or illustrations. Please retain package for future reference. Please remove all packaging material before giving to children. This product conforms to the safety regulations. Patents and/or Patents Pending: innovationfirst.com/patents. L'objet dans cet emballage peut différer des photographies et/ou des illustrations. Veuillez conserver cet emballage pour consultation ultérieure. Enlevez tout l'emballage avant de donner le jouet à des enfants. Ce produit est conforme aux normes de sécurité. Brevets et brevets en instance ou innovationfirst.com/patents. El artículo dentro de este empaque puede variar de las fotografías y/o ilustraciones. Conserve este empaque para futuras referencias. Retire todo el material de empaque antes de dar el juguete a los niños. Este producto cumple con las normas de seguridad. Patentes y patentes pendientes o innovationfirst.com/patents. Der in dieser Packung enthaltene Artikel kann von den Fotos und/oder Abbildungen abweichen. Bitte beachten Sie die Verpackung auf, damit Sie später ggf. auf diese Informationen zurückgreifen können. Entfernen Sie sämtliche Verpackungsmaterialien, ehe Sie das Spielzeug einem Kind aushändigen. Dieses Produkt entspricht den Sicherheitsbestimmungen. Patente oder zum Patent angemeldet und innovationfirst.com/patents. L'articolo all'interno della confezione può non essere identico alle fotografie e/o illustrazioni. Conservare la confezione per riferimento futuro. Rimuovere tutti i materiali da imballaggio prima di consegnare a bambini. Questo prodotto è conforme alle norme di sicurezza. Brevetti o brevetti in attesa di innovationfirst.com/patents.

MADE AND ASSEMBLED IN CHINA./FABRIQUÉ ET ASSEMBLÉ EN CHINE./FABRICADO Y ENSAMBLADO EN CHINA.  
/HERSTELLUNG UND MONTAGE IN CHINA./FABRICATO E MONTATO IN CINA.

Copyright © 2012 Innovation First, INC. All Rights Reserved

Distributed in the U.S.A. by Innovation First Labs, Inc., 1519 Interstate 30 West, Greenville, Texas 75402, U.S.A.

Distributed in Canada by/Distribué au Canada par/Innovation First Trading, Inc.,

1519 Interstate 30 West, Greenville, Texas 75402, U.S.A.

Distributed in Europe by Innovation First Trading, Inc.

6 Melford Court, Hardwick Grange, Warrington UK WA1 4RZ (44) (0) 1925 453144. [www.hexbug.com/contact](http://www.hexbug.com/contact)

**WARNING: CHOKING HAZARD** - Small parts. Not for children under 3 years.

**ADVERTENCIA; RIESGO DE ASFIXIA** - Pequeñas partes. No para niños menores de 3 años.

**AVERTISSEMENT; RISQUE D'ÉTOUFFEMENT** - Comporte de petites pièces. Ne convient pas aux enfants de moins de 3 ans.



**CAUTION:** Keep away from face and ears.  
**ATTENTION:** Maintenir hors de la portée du visage et des oreilles.  
**ATENCIÓN:** Mantener fuera del alcance de la cara y de las orejas.  
**ACHTUNG:** Von Gesicht und Ohren fernhalten.  
**ATTENZIONE:** Tenere lontano da viso e orecchie.

**WARNING:** Not suitable for children under 36 months because of small parts-choking hazard.

**ATTENZIONE:** Non apto para niños menores de 36 meses porque pueden ahogarse con las partes pequeñas.

**ATTENZIONE:** Non adatto a bambini di età inferiore a 36 mesi a causa di piccole parti che potrebbero essere ingerite.

**MISE EN GARDE:** Ne convient pas aux enfants de moins de 36 mois à cause du risque d'étouffement - petites pièces.

**WARNING:** Nicht für Kinder unter 36 Monaten geeignet, da Erstickungsgefahr durch Kleinteile besteht.



477-24235-US-EU-1212

**FCC statement**

"This device complies with Part 15 of the FCC Rules. Operation is subject to the following two conditions: (1) This device may not cause harmful interference, and (2) this device must accept any interference received, including interference that may cause undesired operation."

**PLEASE KEEP THESE INSTRUCTIONS.**

Veillez conserver le mode d'emploi./Por favor conserve la guía de instrucciones./Diese Anleitung bitte aufbewahren.  
Conservare queste istruzioni.

**FCC Note**

"This equipment has been tested and found to comply with the limits for a Class B digital device, pursuant to part 15 of the FCC rules. These limits are designed to provide reasonable protection against harmful interference in a residential installation. This equipment generates, uses and can radiate radio frequency energy and, if not installed and used in accordance with the instructions, may cause harmful interference to radio communications. However, there is no guarantee that interference will not occur in a particular installation. If this equipment does cause harmful interference to radio or television reception, which can be determined by turning the equipment off and on, the user is encouraged to try to correct the interference by one or more of the following measures:

- Reorient or relocate the receiving antenna.
- Increase the separation between the equipment and receiver.
- Connect the equipment into an outlet on a circuit different from that to which the receiver is connected.
- Consult the dealer or an experienced radio/TV technician for help.

**Warning:** Changes or modifications to this unit not expressly approved by the party responsible for compliance could void the user's authority to operate the equipment.

**BATTERY SAFETY INFORMATION:** •Requires 3 x AAA (LR03) and 1 x 9V batteries. •Batteries are small objects. •Replacement of batteries must be done by adults. •Follow the polarity (+/-) diagram in the battery compartment. •Promptly remove dead batteries. •Dispose of used batteries properly. •Remove batteries for prolonged storage. •DO NOT dispose of batteries in fire, as batteries may explode or leak. •DO NOT mix old and new batteries or types of batteries (i.e. alkaline/standard). •DO NOT recharge non-rechargeable batteries. •DO NOT short-circuit the batteries. •DO NOT heat, dismantle or deform batteries. •Rechargeable batteries are to be removed from the toy before being charged. •Rechargeable batteries are only to be charged under adult supervision.

**INFORMACIÓN DE SEGURIDAD DE LAS PILAS:** •Necesita 3 x AAA (LR03) y 1 x 9V. •Las pilas son objetos pequeños. •Los adultos deben cambiar las pilas. •Seguir el diagrama de polaridad (+/-) ubicado en el compartimiento de pilas. •Quitar de inmediato las pilas descargadas. •Eliminar las pilas usadas de manera adecuada. •Si no se van a utilizar por un tiempo prolongado, quitar las pilas. •NO desechar las pilas en el fuego, ya que pueden explotar o gotear. •NO mezclar pilas usadas con nuevas o distintos tipos de pilas (es decir, alcalinas/estándar). •NO recargar pilas no recargables. •NO colocar las pilas en posición de cortocircuito. •NO calentar, desmantelar o deformar las pilas. •Baterías recargables son de ser quitadas del juguete antes de ser cargadas. •Baterías recargables son de sólo ser cargado bajo supervisión adulta.

**CONSIGNES DE SÉCURITÉ CONCERNANT LES PILES:** •Exige 3 x AAA (LR03) et 1 x 9V. •Les piles sont de petits objets. •Le remplacement des piles doit se faire par des adultes. •Suivez le schéma qui indique la polarité (+/-) situé dans le compartiment de la pile. •Ne tardez pas à retirer les piles usées. •Jetez les piles usées de façon appropriée. •Retirez les piles en cas d'entreposage prolongé. •NE PAS jeter les piles au feu car elles peuvent exploser ou fuir. •NE PAS mélanger des piles usées avec des piles neuves, ou différents types de piles (par exemple, alcalines/standards). •NE PAS recharger des piles non rechargeable. •NE PAS court-circuiter les piles. •NE PAS chauffer, démonter ou déformer les piles. •Les piles rechargeables sont être enlevées du jouet avant d'est chargé. •Les piles rechargeables sont seulement être chargé sous le supervision adulte.

**SICHERHEITSMITTEILUNGEN FÜR BATTERIEN:** •3 x AAA (LR03) und 1 x 9V. •Batterien sind kleine Gegenstände. •Batterien dürfen nur von Erwachsenen ausgetauscht werden. •Beachten Sie das Polaritätsdiagramm (+/-) im Batteriefach. •Tauschen Sie leere Batterien sofort aus. •Entsorgen Sie benutzte Batterien entsprechend. •Nehmen Sie die Batterien bei längerer Lagerung heraus. •Entsorgen Sie Batterien NIEMALS in einem Feuer. Batterien können explodieren oder lecken. •Vermischen Sie KEINE alten und neuen Batterien oder unterschiedliche Batterietypen (z.B. Alkali/Normal). •Laden Sie nicht-aufladbare Batterien NIEMALS auf. •Schließen Sie die Batterien NIEMALS kurz. •Erwärmen, zerlegen oder verformen Sie NIEMALS Batterien. •Aufadbare Batterien sind, aus dem Spielzeug entfernt zu werden, bevor zu werden geladen. •Aufadbare Batterien sind nur, unter erwachsener Aufsicht geladen zu werden.

**INFORMAZIONI DI SICUREZZA SULLE BATTERIE:** INFORMAZIONI DI SICUREZZA SULLE BATTERIE: •Richiede 3 x AAA (LR03) 1 x 9V batterie. •Le batterie sono oggetti piccoli. •La sostituzione delle batterie deve essere effettuata dagli adulti. • Seguire il diagramma della polarità (+/-) nell'alloggiamento batteria. • Rimuovere tempestivamente le batterie esaurite. • Smaltire le batterie usate in modo corretto. • Rimuovere le batterie in caso di inutilizzo prolungato. • NON gettare le batterie nel fuoco in quanto potrebbero esplodere o perdere liquido. • NON mescolare batterie vecchie e nuove o tipi diversi di batterie (es. alcaline/standard). • NON ricaricare batterie non ricaricabili. • NON mettere le batterie in corto circuito • NON scaldare, smontare o deformare le batterie. •Le batterie ricaricabili devono essere tolte dal gioco prima di essere addebitato. •Le batterie ricaricabili sono solo essere addebitato sotto la supervisione adulta.



• Battery must be recycled or disposed of properly. • If at any time in the future you should need to dispose of this product please note that Waste Electrical Products should NOT be disposed of with household waste. Please recycle where facilities exist. Check with your Local Authority or retailer for recycling advice. (Waste Electrical and Electronic Equipment Directive).

• La pile doivent être recyclées ou jetées dans un réceptacle prévu à cet effet. • Si vous deviez jeter ce produit un jour, veuillez noter que les appareils électriques N'ONT PAS leur place dans les sacs à déchets. Veuillez le recycler dans un endroit bénéficiant des installations nécessaires. Renseignez-vous auprès des autorités locales ou de votre détaillant pour obtenir des conseils sur le recyclage de cet appareil. (Directive sur le déchet d'équipement électrique et électronique).

• La pila se deben reciclar o desechar de manera adecuada. • Si en cualquier momento en el futuro necesitara desechar este producto por favor tenga en cuenta que los Productos Eléctricos de Desecho NO se deben desechar con los desechos domésticos. Por favor recicle cuando existan las facilidades. Solicite consejo a su autoridad local o comerciante minorista en cuanto a reciclar. (Directiva de Equipos Eléctricos y Electrónicos de Desecho).

• Die Batterie muss vorschriftsgemäß recycelt oder entsorgt werden. • Bitte beachten Sie, dass elektrische Geräte gemäß der Elektro- und Elektronik-Altgeräte-Verordnung (ElektroV) NICHT als Hausmüll entsorgt werden dürfen. Sollten Sie dieses Erzeugnis zu einem späteren Zeitpunkt entsorgen wollen, geben Sie es bitte zum Recycling. Weitere Informationen dazu erhalten Sie von Ihrem Händler vor Ort oder den örtlichen Behörden.

• La pile devono essere riciclati o smaltiti in modo corretto. • Se in qualsiasi momento in futuro fosse necessario smaltire questo prodotto, si noti che i rifiuti di materiale elettrico NON vanno gettati nei rifiuti domestici. Si prega di riciclare laddove esistono gli appositi impianti. Chiedere consigli sul riciclaggio alle autorità locali o al rivenditore. (Direttiva sui Rifiuti di Apparecchiature Elettriche ed Eletttroniche).



**CAUTION:** Batteries contain potentially corrosive chemicals that will cause personal injury if swallowed or inhaled. If ingested/inhaled seek medical help immediately.



**ATTENTION:** Les piles contiennent des produits chimiques qui pourraient être corrosifs et qui causeront des dommages corporels si elles sont avalées ou inhalées. Consultez immédiatement un médecin en cas d'ingestion ou d'inhalation.



**AVISO:** Las pilas contienen sustancias químicas que podrían ser corrosivas y ocasionarán lesiones corporales al ser ingeridas o inhaladas. En caso de ingestión/inhalación, acuda al médico de inmediato.



**VORSICHT:** Batterien enthalten potentiell ätzende Chemikalien, die bei einem Verschlucken oder Inhalieren verletzungen verursachen können. Verständigen sie bei einem verschlucken /inhalieren der knopfzelle bzw. austretender chemikalien sofort einen arzt.



**ATTENZIONE:** Le batterie contengono componenti chimici potenzialmente corrosivi che causano lesioni personali se ingoiate o inalate. Se le pile vengono ingerite/inalate consultare immediatamente un medico.