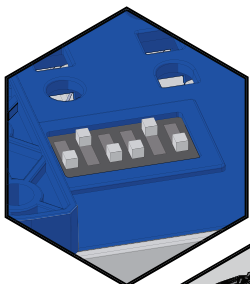
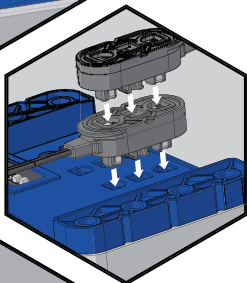


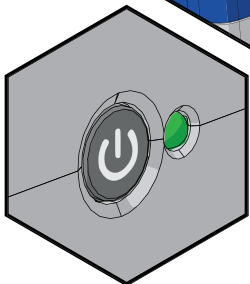
This giant bug is powered by one centralized computer called the Brain. By relaying signals from the remote control, the Brain activates the motors and sensors to bring your favorite HEXBUG® to life!



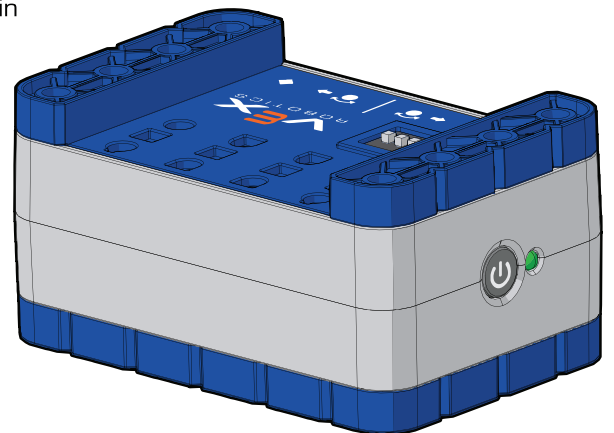
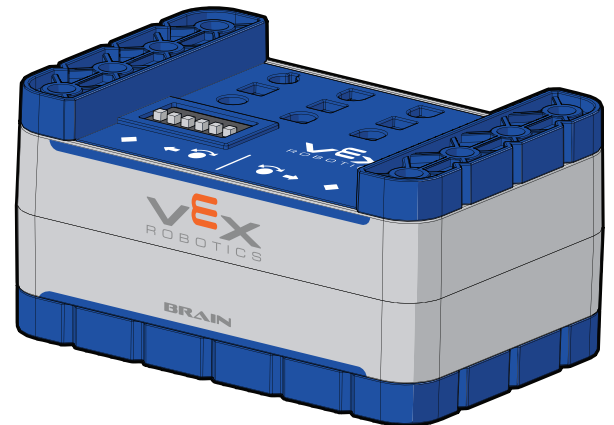
Control Switches allow you to choose how the Spider reacts when the sensors are activated. There are 64 different programming options!



The motors and sensors each have snap connectors that attach to the Brain for both input and output!



The Brain can be turned on by pressing the power button on the left side of the unit. Press-and-hold the power button to turn it off. The LED light will glow when powered on!





By changing the position of each Control Switch, you control how the Strandbeast reacts when the sensors are activated!

There are 64 programming options to choose from!

		SENSOR 2		
SENSOR 1	Turn Slow	Turn Slow	Turn Fast	Reverse Motor 2
	Turn Fast			

Use the programming table below to determine how you would like your Strandbeast to behave!

Each option causes your HEXBUG to react differently when its sensors are activated!

To determine the position of the switches, choose an action for sensor 1, then an action for sensor 2 and locate the switch pattern for that combination.

		SENSOR 2							
		Turn Slow	Turn Fast	Reverse Motor 2	Reverse Both Motors	Stop Motor 2	Stop Both Motors	Start Motor 2	Start Both Motors
SENSOR 1	Turn Slow								
	Turn Fast								
	Reverse Motor 1								
	Reverse Both Motors								
	Stop Motor 1								
	Stop Both Motors								
	Start Motor 1								
	Start Both Motors								

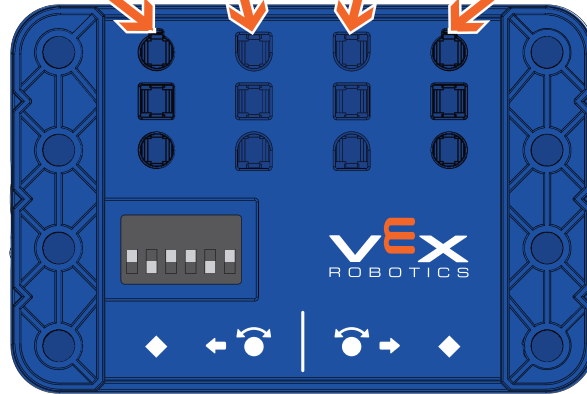


M - Manual Driving Mode

- Manually control the Strandbeast by using the sliding thumb switches!
- Drive forward, reverse, or spin either direction!
- Sensors are still active assisting the driver to avoid crashing into surrounding obstacles!

Power and Wireless Connection

- Power On the Brain by pressing the button next to the LED light.
- Power On the Remote Control by switching the controller into either **M** or **A**.
- Hold the button to Power Off the Brain and the Remote will turn off at the same time!
- Both devices will enter sleep mode after minutes of being idle. Restart to power back on!



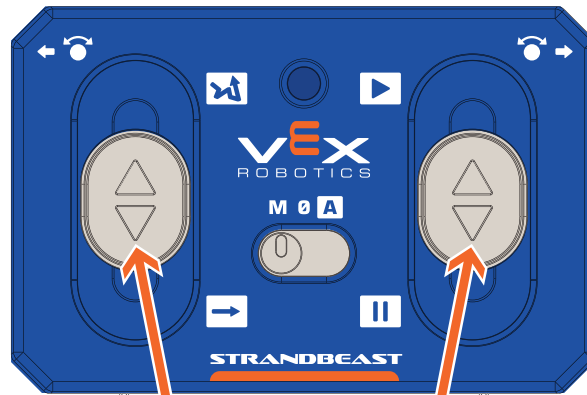
- Power Off

- By turning off the controller, the Strandbeast will power off at the same time!



A - Autonomous Mode

- Watch as the Strandbeast comes to life on its own!
- Sensors keep the Strandbeast from bumping into objects around it!
- Be sure to choose how you would like the giant HEXBUG to behave!



LED Light Sequence Guide

- Green - Good Battery
- Red - Low Battery
- Solid - Searching for Link
- Blinking - Link Successful

M CONTROLS MOTOR 1

Use the left thumb switch to drive motor 1 forward or in reverse.

CONTROLS MOTOR 2

Use the right thumb switch to drive motor 2 forward or in reverse.

A RANDOM OR NORMAL

Select either Random or Normal driving mode by sliding the left thumb switch up or down.



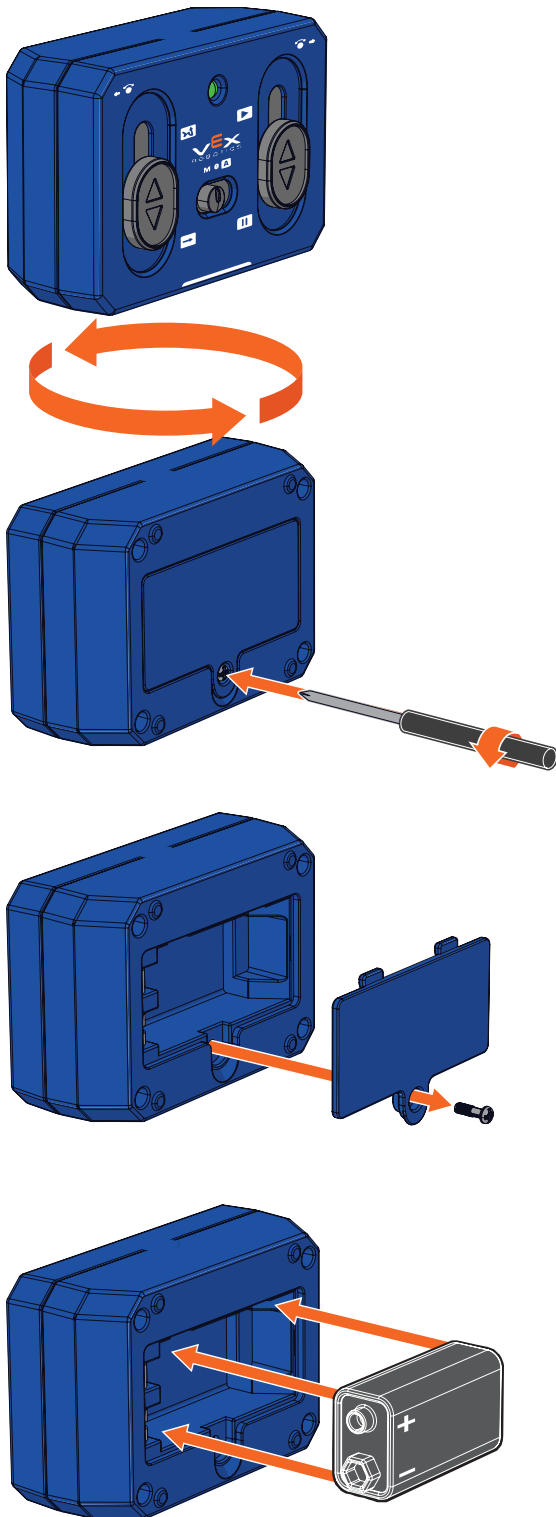
PLAY OR PAUSE

Choose to either Play or Pause the Strandbeast at any time by sliding the right thumb switch up or down.

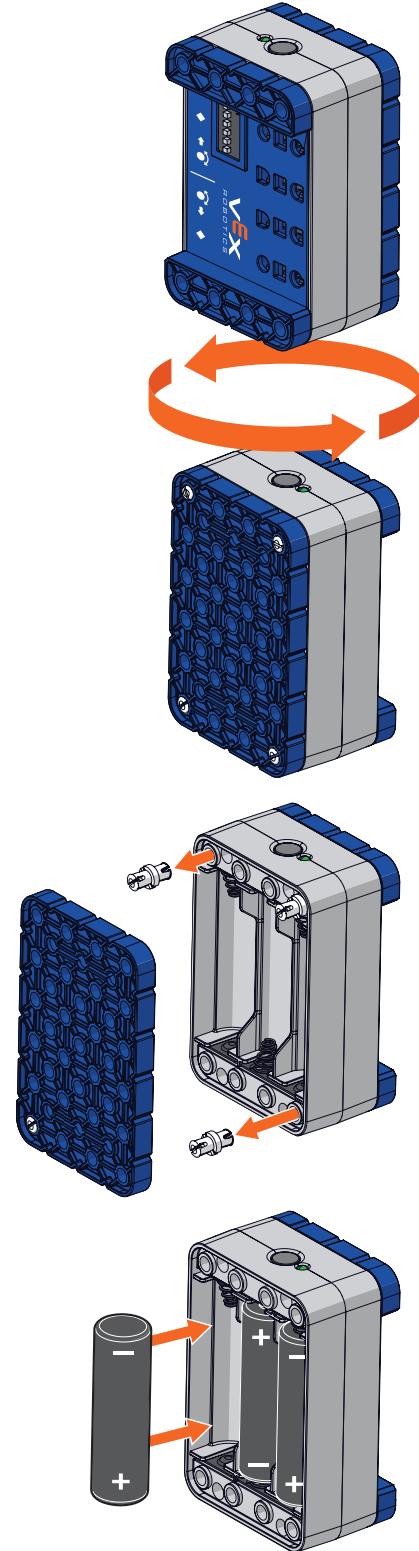
PAIRING: • Turn off the Brain • Turn on the Remote • Press-and-hold the Brain Button until the LED flashes Red/Green repeatedly • Pairing is complete once the LED flashes Green



Remote Control
1x 9v Battery



Brain
3x AA (LR6) Batteries



Customer Support • Kundenservice • Service Consommateurs • Servicio Al Consumidor

+1-903-453-0804 Phone
 +1-214-853-5687 Fax
 info@hexbug.com
 www.hexbug.com/contact
 www.hexbugvex.com

Innovation First Labs, Inc.
 1519 Interstate 30 West
 Greenville, TX 75402
 United States

ICES STATEMENT/COMMUNIQUE DE LA ICES

IC: 6811A-HVRTX01

This Class B digital apparatus complies with Canadian ICES-003.
 Cet appareil numérique de la classe B est conforme à la norme NMB-003 du Canada.

FCC STATEMENT DÉCLARATION DE CONFORMITÉ FCC

FCC ID: UKU-HVRTX01

"This device complies with Part 15 of the FCC Rules. Operation is subject to the following two conditions: (1) This device may not cause harmful interference, and (2) this device must accept any interference received, including interference that may cause undesired operation."

"Cet appareil respecte la section 15 de la réglementation FCC. L'utilisation est soumise aux deux conditions suivantes : (1) Cet appareil ne doit pas causer d'interférences nuisibles, et (2) cet appareil doit accepter toute interférence reçue, y compris celles pouvant entraîner un dysfonctionnement."

FCC Noted

"This equipment has been tested and found to comply with the limits for a Class B digital device, pursuant to part 15 of the FCC rules. These limits are designed to provide reasonable protection against harmful interference in a residential installation. This equipment generates uses and can radiate radio frequency energy and, if not installed and used in accordance with the instructions, may cause harmful interference to radio communications. However, there is no guarantee that interference will not occur in a particular installation. If this equipment does cause harmful interference to radio or television reception, which can be determined by turning the equipment off and on, the user is encouraged to try to correct the interference by consulting with the dealer or an experienced radio/TV technician for help.

- Reorient or relocate the receiving antenna.
 - Increase the separation between the equipment and receiver.
 - Connect the equipment into an outlet on a circuit different from that to which the receiver is connected.
 - Consult the dealer or an experienced radio/TV technician for help.
- NOTE: Changes or modifications not expressly approved by the manufacturer responsible for compliance could void the user's authority to operate the equipment."

Remarque FCC

"Cet équipement a été testé et déclaré conforme aux normes s'appliquant aux appareils numériques de Classe B, conformément à la section 15 de la réglementation FCC. Ces normes sont conçues pour fournir une protection raisonnable contre les interférences nuisibles aux installations domestiques. Cet équipement génère, utilise et peut émettre des ondes radioélectriques et, s'il n'est pas installé et utilisé conformément aux instructions, peut entraîner des interférences nuisibles aux communications radioélectriques. Cependant, l'absence d'interférences dans une installation particulière n'est pas garantie. S'il s'avérait que cet équipement génère des interférences nuisibles aux ondes radio et TV, ce qui peut être vérifié en allumant et en éteignant l'appareil, il est recommandé à l'utilisateur d'essayer de corriger les interférences en consultant le revendeur ou un technicien radio/TV qualifié.

- Réorientez ou déplacez l'antenne de réception.
 - Éloignez l'équipement du récepteur.
 - Connectez l'équipement à une prise fonctionnant sur un circuit différent de celui sur lequel est connecté le récepteur.
 - Consultez votre revendeur ou un technicien radio/TV qualifié.
- REMARQUE : N'apportez aucun changement ou modification à l'équipement sauf si cela est explicitement stipulé par le fabricant responsable de la conformité du produit. Si vous effectuez des modifications non autorisées, il pourra vous être demandé d'arrêter d'utiliser l'équipement."

HEXBUG®/VEX® are registered trademarks of / est une marque déposée de / es una marca registrada de / ist eine geschützte Marke von / è un marchio registrato di / is een geregistreerd handelsmerk van / é uma marca registrada da Innovation First, Inc. DO NOT EAT HEXBUG® / Ne pas manger le HEXBUG® / NO INGIERA LOS HEXBUG® / ESSEN SIE HEXBUG® NICHT! / NON MANGIARE HEXBUG® / HEXBUG® NIET OPETEN / NÃO COMAS O HEXBUG®. The item inside this package may vary from the photographs and /or illustrations. L'objet contenu dans cet emballage peut être différent des photographies et/ou illustrations. El artículo dentro de este paquete podría variar con respecto a las fotografías y/o ilustraciones. Der Gegenstand in dieser Packung kann von den Fotografien und/oder Illustrationen abweichen. Gli articoli contenuti nell'imballaggio possono variare da fotografie e/o illustrazioni. Het item in deze verpakking kan afwijken van de foto's en/of de illustraties. O item dentro desta embalagem pode variar das fotografias e/ou ilustrações. Please retain package for future reference. Veuillez conserver l'emballage pour toute référence ultérieure. Conserve el paquete para referencia en el futuro. Bitte heben Sie die Packung für künftige Bezugnahme auf. Conservare l'imballaggio originale per riferimenti futuri. Bewaar de verpakking voor verwijzing in de toekomst. Mantenha a embalagem para consulta futura. Please remove all packaging material before giving to children. Veuillez retirer tout élément d'emballage avant de donner à un enfant. Quite todos los materiales del paquete antes de entregar a niños. Bitte entfernen Sie die Verpackung vollständig, bevor Sie den Inhalt Kindern geben. Rimuovere tutto l'imballaggio prima di consegnare il prodotto ai bambini. Verwijder al het verpakingsmateriaal voordat het aan kinderen wordt gegeven. Retire todo o material da embalagem antes de dar às crianças. This product conforms to the safety regulations. Ce produit est conforme aux réglementations de sécurité. Este producto cumple con las reglas de seguridad. Dieses Produkt entspricht den Sicherheitsvorschriften. Il prodotto è conforme alle norme di sicurezza. Dit product voldoet aan de veiligheidsvoorschriften. Este produto está em conformidade com os regulamentos de segurança. Patents and/or Patents Pending: innovationfirst.com/patents. Brevets et/ou Brevets en instance: innovationfirst.com/patents. Patentes y/o patentes pendientes: innovationfirst.com/patents. Bereits gültige und/oder angemeldete Patente: innovationfirst.com/patents. Informazioni sui brevetti: innovationfirst.com/patents. Patenten en/of aangevraagde patenten: innovationfirst.com/patents. Patentes e/ou Patentes Pendentes: innovationfirst.com/patents.

MADE AND ASSEMBLED IN CHINA./FABRIQUÉ ET ASSEMBLÉ EN CHINE./FABRICADO YENSAMBLADO EN CHINA./HERSTELLUNG UND MONTAGE IN CHINA./FABBRICATO E MONTATO IN CINA.

Distributed in the U.S.A. by Innovation First Labs, Inc., 1519 Interstate 30 West, Greenville, Texas 75402, U.S.A. Distributed in Canada by/Distribué au Canada par/Innovation First Trading, Inc., 1519 Interstate 30 West, Greenville, Texas 75402, U.S.A. Distributed in Europe by Innovation First Trading, Inc., 6 Melford Court, Hardwick Grange, Warrington UK WA1 4RZ (44) (0) 1925 453144.

WARNING:
 CHOKING HAZARD—Small parts.
 Not for children under 3 years.

ADVERTENCIA: RIESGO DE ASFIXIA - Pequeñas partes.
 No para niños menores de 3 años.

AVERTISSEMENT: RISQUE D'ÉTOUFFEMENT- Compoite de petites pièces. Ne convient pas aux enfants de moins de 3 ans.

PLEASE KEEP THESE INSTRUCTIONS.

Veuillez conserver le mode d'emploi./Por favor conserve la guía de instrucciones./Diese Anleitung bitte aufbewahren.
 Conservare queste istruzioni.

©Copyright 2014. All rights reserved./Tous droits réservés. www.hexbug.com/contact



WARNING: Not suitable for children under 36 months because of small parts-choking hazard.
ATENCIÓN: No apto para niños menores de 36 meses porque pueden ahogarse con las partes pequeñas.
ATTENZIONE: Non adatto a bambini di età inferiore a 36 mesi a causa di piccole parti che potrebbero essere ingerite.
MISE EN GARDE: Ne convient pas aux enfants de moins de 36 mois à cause du risque d'étouffement - petites pièces.
WARNUNG: Nicht für Kinder unter 36 Monaten geeignet, da Erstickungsgefahr durch Kleinteile besteht.

CAUTION: Keep away from face and ears.
ATTENTION: Maintenir hors de la portée du visage et des oreilles.
ATENCIÓN: Mantener fuera del alcance de la cara y de las orejas.
ACHTUNG: Von Gesicht und Ohren fernhalten.
ATTENZIONE: Tenere lontano da viso e orecchie.



BATTERY SAFETY INFORMATION: •Requires 3 x AA (LR6) and 1 x 9V batteries. •Batteries are small objects. •Replacement of batteries must be done by adults. •Follow the polarity (+/-) diagram in the battery compartment. •Promptly remove dead batteries. •Dispose of batteries immediately and properly. •Wear safety glasses when removing used batteries. •DO NOT dispose of batteries in fire, as batteries may explode or leak. •DO NOT mix old and new batteries or types of batteries (i.e.alkaline/standard). •DO NOT recharge non-rechargeable batteries. •DO NOT short-circuit the batteries. •DO NOT heat, dismantle or deform batteries. •Rechargeable batteries are to be removed from the toy before being charged. •Rechargeable batteries are only to be charged under adult supervision.

INFORMACIÓN DE SEGURIDAD DE LAS PILAS: •Necesita 3 x AA (LR6) y 1 x 9V. •Las pilas son objetos pequeños. •Los adultos deben cambiar las pilas. •Seguir el diagrama de polaridad (+/-) ubicado en el compartimiento de pilas. •Quitar de inmediato las pilas descargadas. •Deseche las baterías usadas de inmediato y de manera correcta. •Use gafas de seguridad al quitar baterías usadas. •NO desechar las pilas en el fuego, ya que pueden explotar o gotear. •NO mezclar pilas usadas con nuevas o distintos tipos de pilas (es decir, alcalinas/estándar). •NO recargar pilas no recargables. •NO colocar las pilas en posición de cortocircuito. •Baterías recargables son de ser quitadas del juguete antes de ser cargadas. •Baterías recargables son de sólo ser cargado bajo supervisión adulta.

CONSIGNES DE SÉCURITÉ CONCERNANT LES PILES: •Exige 3 x AA (LR6) et 1 x 9V. •Les piles sont de petits objets. •Le remplacement des piles doit se faire par des adultes. •Suivez le schéma qui indique la polarité (+/-) situé dans le compartiment de la pile. •Ne tardez pas à retirer les piles usées. •Jetez immédiatement et de façon appropriée les batteries usagées. •Portez des lunettes de sécurité lorsque vous retirez des batteries usagées. •NE PAS jeter les piles au feu car elles peuvent exploser ou fuir. •NE PAS mélanger des piles usées avec des piles neuves, ou différents types de piles (par exemple, alcalines/standards). •NE PAS recharger des piles non rechargeable. •NE PAS court-circuiter les piles. •NE PAS chauffer, démonter ou déformer les piles. •Les piles rechargeables sont être enlevées du jouet avant d'est chargé. •Les piles rechargeables sont seulement être chargé sous le contrôle adulte.

SICHERHEITSMITTEILUNGEN FÜR BATTERIEN: •3 x AA (LR6) und 1 x 9V. •Batterien sind kleine Gegenstände. •Batterien dürfen nur von Erwachsenen ausgetauscht werden. •Beachten Sie das Polaritätsdiagramm (+/-) im Batteriefach. •Tauschen Sie leere Batterien sofort aus. •Gebrauchte Batterien müssen umgehend und ordnungsgemäß entsorgt werden. •Beim Entfernen von gebrauchten Batterien muss eine Schutzbrille getragen werden. •Entsorgen Sie Batterien NIEMALS in einem Feuer. Batterien können explodieren oder lecken. •Vermischen Sie KEINE alten und neuen Batterien oder unterschiedliche Batterietypen (z.B. Alkali/Normal). •Laden Sie nicht-aufladbare Batterien NIEMALS auf. •Schließen Sie die Batterien NIEMALS kurz. •Aufladbare Batterien sind, aus dem Spielzeug entfernt zu werden, bevor zu werden geladen. •Aufladbare Batterien sind nur, unter erwachsener Aufsicht geladen zu werden.

INFORMAZIONI DI SICUREZZA SULLE BATTERIE: •Richiede 3 x AA (LR6) 1 x 9V batterie. • Le batterie sono oggetti piccoli. • La sostituzione delle batterie deve essere effettuata dagli adulti. • Seguire il diagramma della polarità (+/-) nell'alloggiamento batteria. • Rimuovere tempestivamente le batterie esaurite. • Smaltire le batterie immediatamente e in modo appropriato. • Indossare occhiali di sicurezza durante lo smaltimento delle batterie. • NON gettare le batterie nel fuoco in quanto potrebbero esplodere o perdere liquido. • NON mescolare batterie vecchie e nuove o tipi diversi di batterie (es. alcaline/standard). • NON ricaricare batterie non ricaricabili. • NON mettere le batterie in corto circuito. •Le batterie ricaricabili devono essere tolte dal gioco prima di essere addebitato. •Le batterie ricaricabili sono solo essere addebitato sotto la supervisione adulta.



Contains button cell battery. • Battery must be recycled or disposed of properly. • If at any time in the future you should need to dispose of this product please note that Waste Electrical Products should NOT be disposed of with household waste. Please recycle where facilities exist. Check with your Local Authority or retailer for recycling advice. (Waste Electrical and Electronic Equipment Directive).

Contient pile bouton. • La pile doivent être recyclées ou jetées dans un réceptacle prévu à cet effet. • Si vous deviez jeter ce produit un jour, veuillez noter que les appareils électriques N'ONT PAS leur place dans les sacs à déchets. Veuillez le recycler dans un endroit bénéficiant des installations nécessaires. Renseignez-vous auprès des autorités locales ou de votre détaillant pour obtenir des conseils sur le recyclage de cet appareil. (Directive sur le déchet d'équipement électrique et électronique).

Contiene baterías de células. • La pila se deben reciclar o desechar de manera adecuada. • Si en cualquier momento en el futuro necesitara desechar este producto por favor tenga en cuenta que los Productos Eléctricos de Desecho NO se deben desechar con los desechos domésticos. Por favor recicle cuando existan las facilidades. Solicite consejo a su autoridad local o comerciante minorista en cuanto a reciclaje. (Directiva de Equipos Eléctricos y Electrónicos de Desecho).

Enthält eine Knopfzelle. • Die Batterie muss vorschriftsgemäß recycelt oder entsorgt werden. • Bitte beachten Sie, dass elektrische Geräte gemäß der Elektro- und Elektronik-Altgeräte-Verordnung (ElektroV) NICHT als Hausmüll entsorgt werden dürfen. Sollten Sie dieses Erzeugnis zu einem späteren Zeitpunkt entsorgen wollen, geben Sie es bitte zum Recycling. Weitere Informationen dazu erhalten Sie von Ihrem Händler vor Ort oder den örtlichen Behörden.

Contiene batteria a bottone. • La pile devono essere riciclati o smaltiti in modo corretto. • Se in qualsiasi momento in futuro fosse necessario smaltire questo prodotto, si noti che i rifiuti di materiale elettrico NON vanno gettati nei rifiuti domestici. Si prega di riciclare laddove esistano gli appositi impianti. Chiedere consigli sul riciclaggio alle autorità locali o al rivenditore. (Direttiva sui Rifiuti di Apparecchiature Elettriche ed Elettroniche).



CAUTION: Button cell batteries contain potentially corrosive chemicals that will cause personal injury if swallowed or inhaled. If ingested/inhaled seek medical help immediately.



ATTENTION: Les piles boutons contiennent des produits chimiques qui pourraient être corrosifs et qui causeront des dommages corporels si elles sont avalées ou inhalées. Consultez immédiatement un médecin en cas d'ingestion ou d'inhalation.



AVISO: Las pilas botón contienen sustancias químicas que podrían ser corrosivas y ocasionarán lesiones corporales al ser ingeridas o inhaladas. En caso de ingestión/inhalación, acuda al médico de inmediato.



VORSICHT: Knopfzellen enthalten potentiell ätzende Chemikalien, die bei einem Verschlucken oder Inhalieren verletzungen verursachen können. Verständigen sie bei einem Verschlucken /inhalieren der Knopfzelle bzw. austretender Chemikalien sofort einen arzt.



ATTENZIONE: Le batterie a bottone contengono componenti chimici potenzialmente corrosivi che causano lesioni personali se ingoiate o inalate. Se le pile vengono ingerite/inalate consultare immediatamente un medico.



Go to WWW.HEXBUGVEX.COM for the most updated Instructions