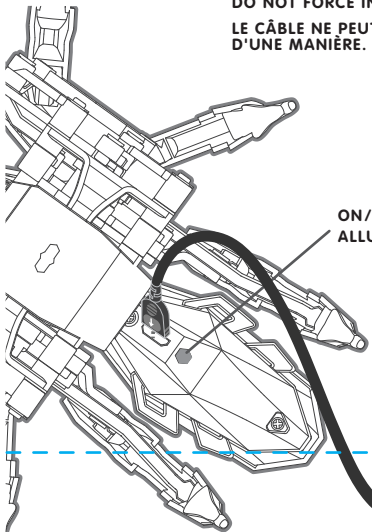




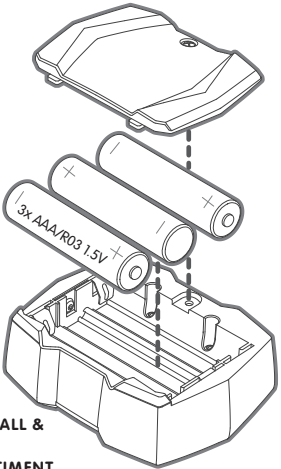
BLACK WIDOW™

CABLE CAN ONLY INSERT ONE WAY. DO NOT FORCE IN.
LE CÂBLE NE PEUT S'INSTALLER QUE D'UNE MANIÈRE. NE FORCEZ PAS.



ON/OFF ALLUMÉ/ÉTEINT

OPEN DOOR TO INSTALL & REMOVE BATTERIES.
OUVRIR LE COMPARTIMENT POUR INSTALLER ET RETIRER LES PILES.



USE ONLY SUPPLIED USB CABLE FOR CHARGING.
N'UTILISEZ QUE LE FIL USB INCLUS POUR CHARGER.



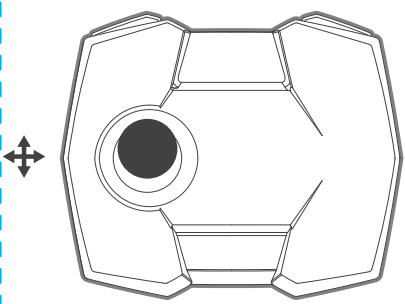
PLUG INTO A USB PORT OR WALL ADAPTER.
BRANCHEZ DANS UN PORT USB OU UN ADAPTATEUR MURAL.



1 HOUR CHARGE TIME
20 MINUTES PLAY TIME*

*LENGTH OF PLAYTIME VARIES DEPENDING UPON USE.
1 HEURE DE CHARGE
20 MINUTES DE TEMPS DE JEU*

* LA DURÉE DU TEMPS DE JEU VARIE EN FONCTION DE L'UTILISATION.

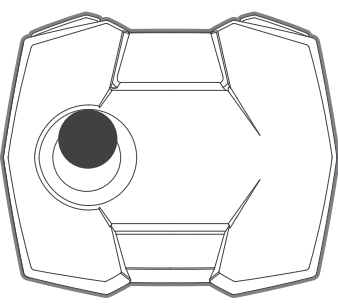


THE ANALOG STICK GIVES YOU PROPORTIONAL CONTROL.

LE BÂTONNET ANALOGIQUE VOUS PERMET DE CONTRÔLER LA FONCTION PROPORTIONNELLE.

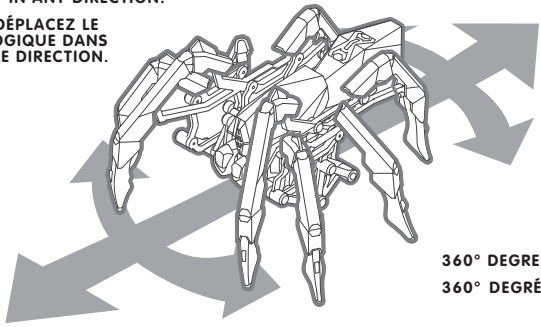
TO GO SLOW, MOVE THE ANALOG STICK PART OF THE WAY IN ANY DIRECTION.

POUR RALENTIR, DÉPLACEZ LE BÂTONNET ANALOGIQUE DANS N'IMPORTE QUELLE DIRECTION.

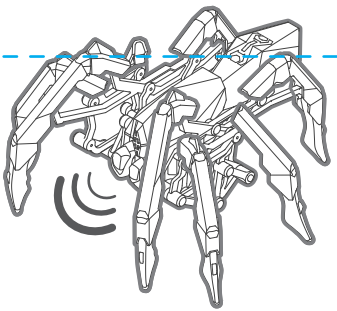


TO GO FAST, MOVE THE ANALOG STICK ALL THE WAY IN ANY DIRECTION.

POUR ACCÉLÉRER, DÉPLACEZ LE BÂTONNET ANALOGIQUE À FOND DANS N'IMPORTE QUELLE DIRECTION.

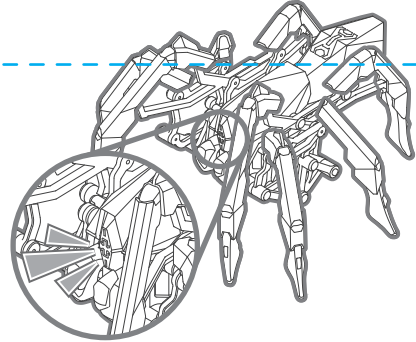
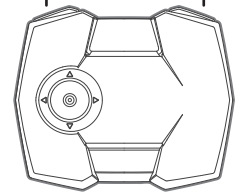


360° DEGREE ROTATION
360° DEGRÉS DE ROTATION

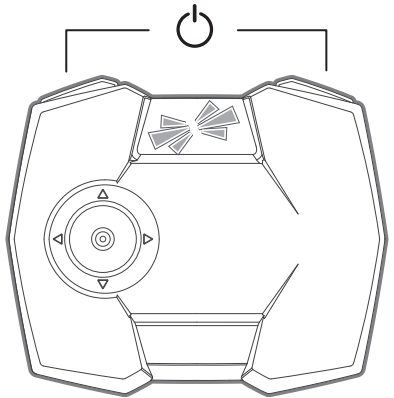


SOUNDS
SONS

LIGHTS
LUMIÈRES

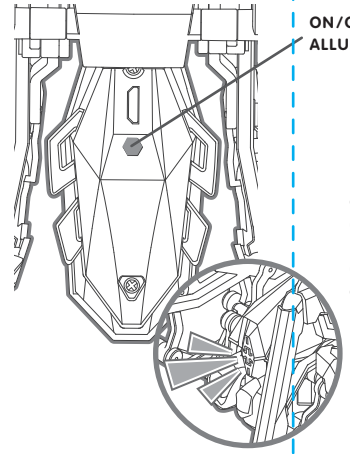


HOW TO PAIR REMOTE COMMENT COUPLER LA TÉLÉCOMMANDE



1. Turn on the remote by pressing one of the triggers on top. A light will blink when activated.

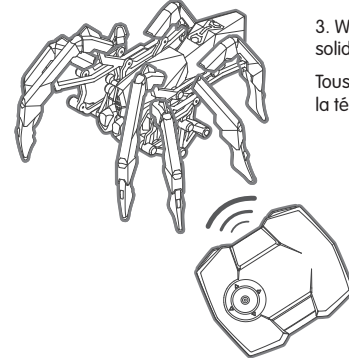
Mettre la télécommande sous tension en appuyant sur l'une des gâchettes situées sur le dessus. Un voyant clignote lorsqu'elle est activée.



ON/OFF ALLUMÉ/ÉTEINT

2. Turn on the Black Widow™ by pressing and holding the power button on the bottom. A light will blink quickly when ready to pair.

Faire fonctionner la Black Widow™ en maintenant le bouton d'alimentation situé en bas de l'écran enfoncé. Un voyant clignote rapidement lorsque vous êtes prêt à effectuer le couplage.



3. When the remote is paired, all lights will be solid.

Tous les voyants s'allument en continu lorsque la télécommande est couplée.

After the Black Widow™ is inactive for 2 minutes, it'll turn off. After 2 minutes of inactivity or holding the right trigger for over 2 seconds, the remote will turn off. To play, turn on the remote with the triggers and then Black Widow™ with the power button.

Lorsque la Black Widow™ est inactive pendant 2 minutes, elle s'éteint. Après 2 minutes d'inactivité ou en maintenant la gâchette de droite pendant plus de 2 secondes, la télécommande s'éteindra. Pour jouer, allumez la télécommande avec les gâchettes, puis la Black Widow™ avec le bouton d'alimentation.

UP TO 30 METERS IN RANGE
JUSQU'À 30 MÈTRE DE PORTÉE

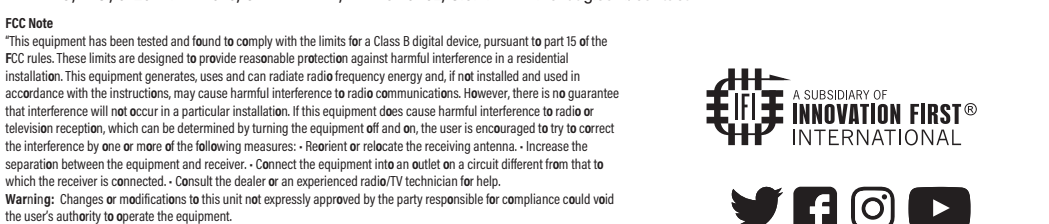
PLEASE KEEP THESE INSTRUCTIONS. Veuillez conserver le mode d'emploi./Por favor conserve la guía de instrucciones./Diese Anleitung bitte aufbewahren/Conse ueste istruzioni.

HEXBUG® is a registered trademark of / sont des marques de commerce de/son marcas comerciales de/ ist ein eingetragenes Warenzeichen von/ è un marchio registrato di Innovation First, Inc./ The item inside this package may vary from the photographs and /or illustrations.

Please retain package for future reference. Please remove all packaging material before giving to children. This product conforms to the safety regulations. Made and assembled in China. Do not put toy in mouth./ L'objet dans cet emballage peut différer des photographies et/ou des illustrations. Veuillez conserver cet emballage pour consultation ultérieure. Enlevez tout l'emballage avant de donner le jouet à des enfants. Ce produit est conforme aux normes de sécurité. Fabriqué et assemblé en Chine. Ne pas mettre le jouet dans la bouche./ El artículo dentro de este empaque puede variar de las fotografías y/o ilustraciones. Conserve este empaque para futuras referencias. Retire todo el material de empaque antes de dar el juguete a los niños. Este producto cumple con las normas de seguridad. Fabricado y ensamblado en China. No se ponga el juguete en la boca. / Der in dieser packung enthaltene artikel kann von den fotos und/oder abbildungen abweichen. Bitte bewahren sie die verpackung auf, damit sie später ggf. Auf diese information zurückgreifen können. Entfernen sie sämtliche verpackungsmaterialien, ehe sie das spielzeug einem kind aushändigen. Dieses produkt entspricht den sicherheitsbestimmungen. Er hergestellt und zusammengebaut in China. Das Spielzeug nicht in den Mund stecken./ L'articolo all'interno della confezione può non essere identico alle fotografie e/o illustrazioni. Conservare la confezione per riferimento futuro. Rimuovere tutti i materiali da imballaggio prima di consegnare a bambini. Questo prodotto è conforme alle norme di sicurezza./ Non mettere il giocattolo in bocca// Copyright © 2022 Innovation First, Inc. All rights reserved/ Tous droits réservés./ Todos los derechos reservados./ Alle rechte vorbehalten./ Tutti i diritti riservati. For information concerning Hexbug's Limited Warranty-- www.hexbug.com/policies;/ For customer service in your region go to: www.hexbug.com/contact/ Pour plus d'informations sur la garantie limitée de Hexbug -- www.hexbug.com/policies;/ Pour le service client de votre région, rendez-vous sur: www.hexbug.com/contact

Custom manufactured in / Fabriqué sur mesure en / Fabricado a medida en / Hergestellt in / Prodotto in / Op maat gefabriceerd in / Fabricado a medida na / China For Innovation First Trading SARM. Distributed in the U.S.A. by / Distribué aux Etats-Unis par / Distribuido en los Ee. Uu. por / Vertrieb in den USA durch / Distribuito negli U.S.A. da / Gedistribueerd in de VS door / Distribuido nos Eua pela / Innovation First Labs, Inc., 6725 W. FM 1570, Greenville, Texas 75402, U.S.A. Distributed in Europe by / Distribúe en Europe por / Distribuido en Europa por / Vertrieb in Europe durch / Distribuído na Europe pela / Innovation First Trading SARM, Z.A.E. Wolser G, 315, 3434 - Dudelange, Luxembourg+352 27 86 04 87. Distributed in UK by / Distribué en UK par / Distribuido en UK por / Vertrieb in UK durch / Distribuito in UK da / Gedistribueerd in UK door / Distribuído na UK pela / Innovation First International (UK) Limited, 6 Melford Court, Hardwick Grange, Warrington WA1 4RZ, United Kingdom +44 (0) 1925-453144. DISTRIBUTED IN CANADA BY / DISTRIBUÉ AU CANADA PAR / DISTRIBUIDO EN CANADA POR / VERTRIEB IN CANADA DURCH / DISTRIBUITO IN CANADA DA / GEDISTRIBUEERD IN CANADA DOOR / DISTRIBUIDO NO CANADA PELA / INNOVATION FIRST TRADING, INC., 6725 W. FM 1570, GREENVILLE, TEXAS 75402, U.S.A. www.hexbug.com/contact

FCC Note
"This equipment has been tested and found to comply with the limits for a Class B digital device, pursuant to part 15 of the FCC rules. These limits are designed to provide reasonable protection against harmful interference in a residential installation. This equipment generates, uses and can radiate radio frequency energy and, if not installed and used in accordance with the instructions, may cause harmful interference to radio communications. However, there is no guarantee that interference will not occur in a particular installation. If this equipment does cause harmful interference to radio or television reception, which can be determined by turning the equipment off and on, the user is encouraged to try to correct the interference by one or more of the following measures: - Reorient or relocate the receiving antenna. - Increase the separation between the equipment and receiver. - Connect the equipment into an outlet on a circuit different from that to which the receiver is connected. - Consult the dealer or an experienced radio/TV technician for help.
Warning: Changes or modifications to this unit not expressly approved by the party responsible for compliance could void the user's authority to operate the equipment.



"Cet équipement a été testé et approuvé pour respecter les limites de la Classe B d'appareil numériques, conformément à l'article 15 des règles de la FCC. Ces limites sont conçues pour assurer une protection raisonnable contre l'interférence nuisible dans une installation résidentielle. Cet équipement produit, utilise et émet l'énergie de fréquence radio et, s'il n'est pas installé et utilisé conformément aux instructions, il peut causer une interférence nuisible aux communications radio. Cependant, il n'y a aucune garantie qu'une interférence n'arrivera pas dans une installation particulière. Si cet équipement cause une interférence nuisible, à la réception de la radio ou de la télévision, qui peut être déterminée par la mise en marche et l'arrêt de l'équipement, l'utilisateur est encouragé à essayer de corriger l'interférence par une ou plusieurs des mesures suivantes: - Réorienter ou déplacer l'antenne de réception. - Augmenter la distance entre l'équipement et le récepteur. - Connecter l'équipement à une sortie sur un circuit différent de celui avec lequel le récepteur est connecté. - Consulter le vendeur ou un technicien de radio/TV expérimenté pour de l'aide.
Attention: Les changements ou modifications effectués sur cette unité non expressément approuvés par le responsable légal de la conformité pourraient annuler l'autorisation donnée à l'utilisateur pour exploiter l'équipement.

FCC statement/Communiqué de la FCC
"This device complies with Part 15 of the FCC Rules. Operation is subject to the following two conditions: (1) This device may not cause harmful interference, and (2) this device must accept any interference received, including interference that may cause undesired operation."
"Ce dispositif respecte l'article 15 des règles de la FCC. L'opération est soumise aux deux conditions suivantes: (1) Ce dispositif ne peut pas causer d'interférence nuisible, et (2) ce dispositif doit accepter n'importe quelle interférence reçue, même celles qui peuvent causer une opération indésirable."

CAN ICES-3(B)/NMB-3(B)
ICES statement/Communiqué de la ICES
This Class B digital apparatus complies with Canadian ICES-003.
Cet appareil numérique de la classe B est conforme à la norme NMB-003 du Canada.

Black Widow™ contains batteries that are non-replaceable./ contienen des piles non remplaçables/ tienen baterías que no se pueden reemplazar.

Includes:

This toy is only to be connected to Class II equipment bearing the symbol .
Le jouet doit être uniquement connecté aux équipements de classe II présentant le symbole .

UK CA

WARNING: Dispose of used batteries immediately. Keep new and used batteries away from children. If you think batteries might have been swallowed or placed inside any part of the body, seek immediate medical attention.

AVERTISSEMENT: Éliminez les batteries usagées immédiatement. Gardez les batteries neuves et usagées hors de portée des enfants. Si vous pensez que des batteries ont peut-être été avalées ou introduites à l'intérieur du corps, contactez immédiatement un médecin.

ADVERTENCIA: Deseche las pilas usadas de inmediato. Mantenga tanto las pilas nuevas como las usadas fuera del alcance de los niños. Si cree que alguien se ha tragado o insertado una pila en cualquier parte del cuerpo, busque atención médica de inmediato.

WARNING: Entsorgen Sie Altbatterien unverzüglich. Achten Sie darauf, dass weder neue noch gebrauchte Batterien in die Hände von Kindern geraten. Falls Sie den Verdacht hegen, dass eine Knopfzelle verschluckt oder innerhalb eines Körperteils platziert wurde, suchen Sie unverzüglich einen Arzt auf.

ATTENZIONE: Smettere immediatamente le batterie usate. Mantenere le batterie nuove e usate lontane dalla portata dei bambini. Se si ritiene che le batterie siano state ingerite o inserite in qualsiasi parte del corpo, rivolgersi immediatamente a un medico.

BATTERY SAFETY INFORMATION: - 3 x AAA (R03) included. - Batteries are small objects. - Replacement of batteries must be done by adults. - Follow the polarity (+/-) diagram in the battery compartment. - Promptly remove dead batteries. - Dispose of batteries immediately and properly. - Wear safety glasses when removing used batteries. - DO NOT dispose of batteries in fire, as batteries may explode or leak. - DO NOT mix old and new batteries or types of batteries (i.e. alkaline/standard). - DO NOT recharge non-rechargeable batteries. - DO NOT short-circuit the batteries. - DO NOT heat, dismantle or deform batteries. - Rechargeable batteries are only to be charged under adult supervision.

LITHIUM BATTERY SAFETY INFORMATION: - Dispose of the product properly. - Do not use, leave or store the product close to any heat source or at very high temperatures (for example, in strong direct sunlight or in a vehicle in extremely hot weather). - Do not heat or set the product on fire. - Do not puncture, cut, beat, throw, drop or crush the battery. - Do not put the product in water or allow to get wet. - Do not disassemble or refit the product. - Do not connect the cable to any other instrument or device. - Do not try to connect the product to anything other than the cable provided. - Do not short circuit battery terminals together. - If the product gives off an odor, generates heat or leaks chemicals, immediately remove the product from the charger and stop using it. - Do not touch product leakage. Chemicals inside the product can burn your eyes. DO NOT RUB THEM! Rinse immediately with clean running water and seek medical attention at once. - Do not pull battery out of product. - Only charge until lights turn off.

INFORMACIÓN DE SEGURIDAD DE LAS PILAS: - 3 x AAA (R03) (que vienen incluidos). - Las pilas son objetos pequeños. - Los adultos deben cambiar las pilas. - Seguir el diagrama de polaridad (+/-) ubicado en el compartimiento de pilas. - Quitar de inmediato las pilas descargadas. - Deseche las baterías usadas de inmediato y de manera correcta. - Use gafas de seguridad al quitar baterías usadas. - NO desear las pilas en el fuego, ya que pueden explotar o gotear. - NO mezclar pilas usadas con nuevas o distintos tipos de pilas (es decir, alcalinas/estándar). - NO recargar pilas no recargables. - NO colocar las pilas en posición de cortocircuito. - Baterías recargables son de sólo ser cargado bajo supervisión adulta.

INFORMACIÓN DE SEGURIDAD PARA BATERÍAS DE LITIO: - Elimine el producto de manera adecuada. - No use, deje o almacene el producto cerca de fuentes de calor a temperaturas muy altas (por ejemplo, bajo luz directa del sol o dentro de un vehículo en climas extremadamente calurosos). - No caliente ni prenda fuego el producto. - No perforar, cortar, golpear, arrojar, tire ni cicle la batería. - No sumerja el producto en agua ni permita que se humedezca. - No desarme ni repare el producto. - No conecte el cable a ningún otro instrumento o dispositivo. - No intente conectar el producto a ningún otro objeto que no sea el cable provisto. - No conecte los terminales de la batería entre sí, ya que provocará un cortocircuito. - Si el producto emana olor, genera calor o pierde químicos, retire el producto del cargador de inmediato y deje de usarlo. - No toque los derrames del producto. Los químicos que contiene el producto pueden producirle quemaduras en los ojos. ¡NO SE LOS FROTE! Enjuáguelos de inmediato con agua corriente y busque atención médica urgente. - No jale la batería para sacarla del producto. - Cargue solo hasta que las luces se apaguen.

CONSIGNES DE SÉCURITÉ CONCERNANT LES PILES: - 3 x AAA (R03) (incluse). - Les piles sont de petits objets. - Le remplacement des piles doit se faire par des adultes. - Suivez le schéma qui indique la polarité (+/-) situé dans le compartiment de la pile. - Ne tardez pas à retirer les piles usées. - Jetez immédiatement et de façon appropriée les batteries usagées. - Portez des lunettes de sécurité lorsqu vous retirez des batteries usagées. - NE PAS jeter les piles au feu car elles peuvent exploser ou fuir. - NE PAS mélanger des piles usées avec des piles neuves, ou différents types de piles (par exemple, alcalines/standards). - NE PAS recharger des piles non rechargeable. - NE PAS court-circuiter les piles. - NE PAS chauffer, démonter ou déformer les piles. - Les piles rechargeables sont seulement être chargé sous le contrôle adulte.

INFORMATIONS RELATIVES À LA SÉCURITÉ DE LA BATTERIE AU LITHIUM: - Éliminer le produit correctement. - Ne pas utiliser, laisser ou entreposer le produit à proximité d'une source de chaleur ou à des températures très élevées (par exemple, à la lumière directe du soleil ou dans un véhicule par temps extrêmement chaud). - Ne pas chauffer ou enflammer le produit. - Ne pas perforer, couper, battre, jeter, laisser tomber ou ciseler la batterie. - Ne pas mettre le produit dans l'eau et ne pas le mouiller. - Ne pas démonter et remettre le produit en place. - Ne pas connecter le câble à un autre instrument ou périphérique. - Ne pas essayer de connecter le produit à autre chose que le câble fourni. - Ne pas court-circuiter les bornes de la batterie. - Si le produit dégage une odeur, génère de la chaleur ou laisse couler des produits chimiques, retirez immédiatement le produit du chargeur et cessez de l'utiliser. - Ne touchez pas les fuites de produit. Les produits chimiques à l'intérieur du produit peuvent brûler vos yeux. NE LES FROTTEZ PAS ! Rincer immédiatement à l'eau courante et consulter immédiatement un médecin. - Ne sortez pas la batterie du produit. - Chargez seulement jusqu'à ce que les lumières s'éteignent.

SICHERHEITSINFORMATIONEN FÜR BATTERIEN: - 3 x AAA (R03) Knopfzellen-Batterien (Beiliegen) gebraucht. - Batterien sind kleine Gegenstände. - Batterien dürfen nur von Erwachsenen ausgetauscht werden. - Beachten Sie das Polaritätsdiagramm (+/-) im Batteriefach. - Tauschen Sie leere Batterien sofort aus. - Gebrauchte Batterien müssen umgehend und ordnungsgemäß entsorgt werden. - Beim Entfernen von gebrauchten Batterien muss eine Schutzbrille getragen werden. - Entsorgen Sie Batterien NIEMALS in einem Feuer. Batterien können explodieren oder lecken. - Vermischen Sie KEINE alten und neuen Batterien oder unterschiedliche Batterietypen (z.B. Alkali/Normal). - Laden Sie nicht-aufladbare Batterien NIEMALS auf. - Schließen Sie die Batterien NIEMALS kurz. --Aufladbare Batterien sind nur, unter erwachsener Aufsicht geladen zu werden.

LITHIUM BATTERIE SICHERHEITS INFORMATIONEN: Entsorgen Sie das Produkt ordnungsgemäß. Verwenden, lagern oder lassen Sie das Produkt nicht in der Nähe einer Wärmequelle oder bei sehr hohen Temperaturen liegen (zum Beispiel bei starker direkter Sonneneinstrahlung oder in einem Fahrzeug bei extrem heißem Wetter). Erhitzen Sie das Gerät nicht und setzen Sie es nicht in Brand. Stechen Sie die Batterie nicht durch, schneiden, schlagen, werfen Sie sie nicht, lassen Sie sie nicht fallen oder meißeln Sie sie nicht. Legen Sie das Produkt nicht in Wasser und lassen Sie es nicht Nass werden. Nehmen Sie das Produkt nicht auseinander und setzen es dann wieder zusammen. Schließen Sie das Kabel nicht an ein anderes Instrument oder Gerät an. Versuchen Sie nicht, das Produkt an irgendetwas anderes als das mitgelieferte Kabel anzuschließen. Schließen Sie die Batteriepole nicht kurz. Wenn das Produkt einen Geruch abgibt, Hitze erzeugt oder Chemikalien aus ihm entweichen, dann entfernen Sie das Produkt umgehend aus dem Ladegerät und hören Sie auf es zu benutzen. Ausflüsse des Produktes nicht berühren. Chemikalien im Inneren des Produktes können Ihre Augen zum Brennen bringen. NICHT REIBEN! Sofort mit sauberem, fließendem Wasser ausspülen und umgehend einen Arzt aufsuchen. Ziehen Sie die Batterie nicht aus dem Gerät heraus. Nur Aufladen bis das Licht erlischt.

INFORMAZIONI DI SICUREZZA SULLE BATTERIE: - 3 x AAA (R03) (incluse). Le batterie sono oggetti piccoli. - La sostituzione delle batterie deve essere effettuata dagli adulti. - Seguire il diagramma della polarità (+/-) nell'alloggiamento batteria. - Rimuovere tempestivamente le batterie esaurite. - Smettere le batterie immediatamente e in modo appropriato. - Indossare occhiali di sicurezza durante lo smaltimento delle batterie. - NON gettare le batterie nel fuoco in quanto potrebbero esplodere o perdere liquido. - NON mescolare batterie vecchie e nuove o tipi diversi di batterie (es. alcaline/standard). - NON ricaricare batterie non ricaricabili. - NON mettere le batterie in corto circuito. -Le batterie ricaricabili sono solo essere addebitato sotto la supervisione adulta.

INFORMAZIONI DI SICUREZZA SULLE BATTERIE AL LITIO: - Smettere il prodotto in modo appropriato. - Non utilizzare, lasciare o conservare il prodotto vicino a qualsiasi fonte di calore o a temperature molto elevate (ad esempio alla luce del sole diretta o in un veicolo con temperature elevate). - Non riscaldare e non gettare il prodotto nel fuoco. - Non forare, tagliare, sbattere, far cadere o colpire il prodotto con oggetti appuntiti. - Non gettare il prodotto in acqua, né bagnarlo. - Non smontare o disassemblare il prodotto. - Non collegare il cavo a qualsiasi altro strumento o dispositivo. - Non collegare il prodotto utilizzando altro che non sia il cavo fornito. - Non cortocircuitare i terminali della batteria. - Se il prodotto sviluppa odori, genera calore o è fonte di perdita di sostanze, rimuovere immediatamente il prodotto dal caricatore e interrompere l'utilizzo. - Non toccare le eventuali perdite del prodotto. Le sostanze chimiche contenute all'interno possono creare ustioni agli occhi. NON SFREGARSI GLI OCCHI! Risciacquare immediatamente con acqua corrente e rivolgersi ad un medico. - Non rimuovere la batteria dal prodotto. - Caricare fino allo spegnimento della spia.