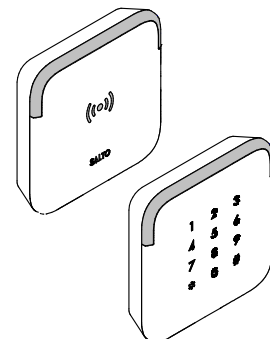
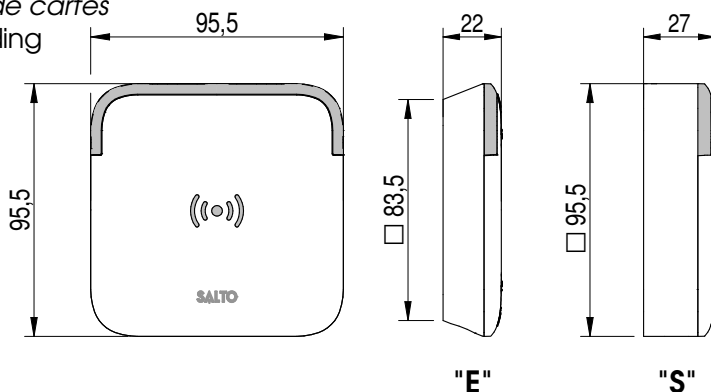
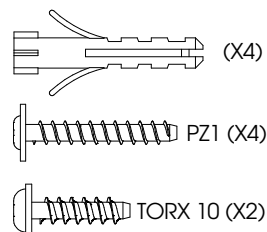


Installation guide

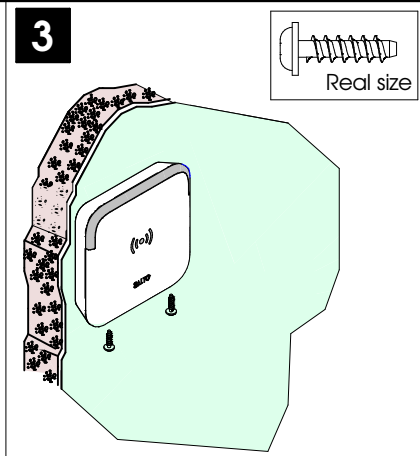
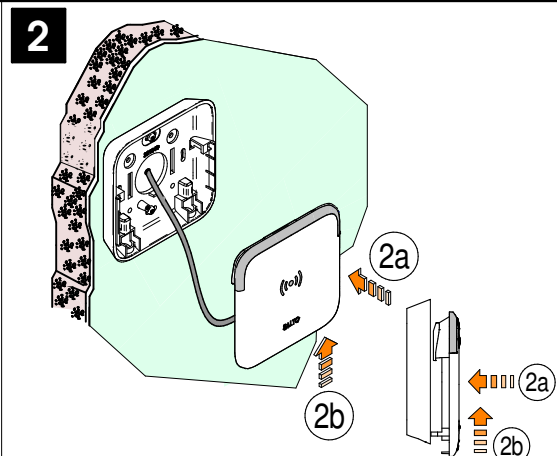
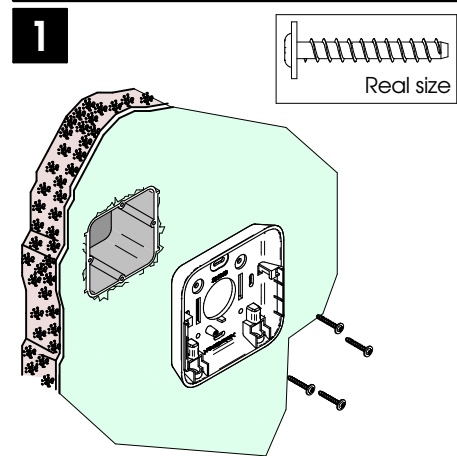
XS4 Reader

WRDx0E4x
WRDx0S4x
WRDx0E4xK
WRDx0s4xK series

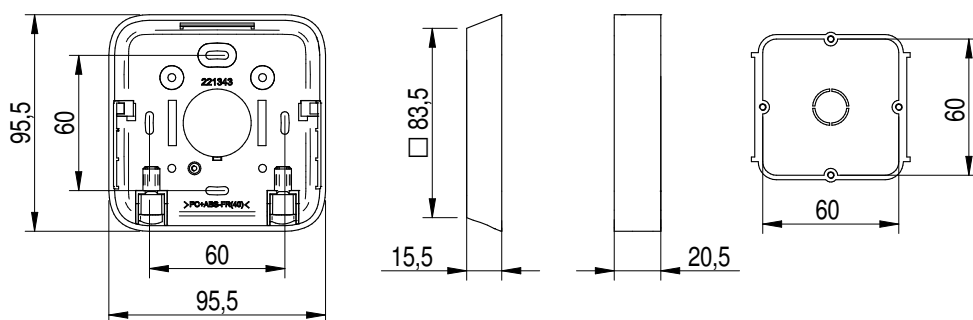
- Ⓔ **Card reader installation guide**
- Ⓔ *Guía de instalación lector de tarjetas*
- Ⓔ *Kartenleser installationsanleitung*
- Ⓔ *Guide d'installation lecteur de cartes*
- Ⓔ *Kaartlezer Installatiehandleiding*
- Ⓔ *Kortläsare installationsguide*



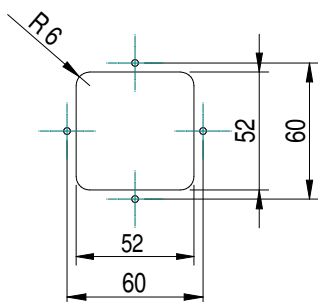
Ⓔ Installation Ⓔ Instalación Ⓔ Installation Ⓔ Installation Ⓔ Installatie Ⓔ Installation



- Ⓔ **Gang electrical standard box**
- Ⓔ *Módulo caja eléctrica estándar*
- Ⓔ *Standard schalterdose*
- Ⓔ *Plots d'encastrement standard*
- Ⓔ *Standaard elektrische inbouwdoos*
- Ⓔ *Standard apparatfada*



- Ⓔ **Template**
- Ⓔ *Plantilla*
- Ⓔ *Schablone*
- Ⓔ *Gabarit de perçage*
- Ⓔ *Sjabloon*
- Ⓔ *Mall*



Installation guide

XS4 Reader

Eng Electrical characteristics

Operation conditions

	Min.	Max.	Unit
Temperature WRDOB - WRDOS - WRDOBK - WRDOSK	-35	+66	°C
	-31	+150	°F
Temperature WRDOJ - WRDOGK - WRDOJK	-25	+66	°C
	-13	+150	°F
Humidity	35	85	%

RF characteristics

	Min	Cen.	Max	Unit
RFID frequency		13.56		Mhz
Bluetooth Smart frequency	2.4	2.445	2.483	Ghz

E Características eléctricas

Condiciones ambientales

	Min.	Max.	Unidad
Temperatura WRDOB - WRDOS - WRDOBK - WRDOSK	-35	+66	°C
Temperatura WRDOJ - WRDOGK - WRDOJK	-25	+66	°C
Humedad	35	85	%

Características RF

	Min	Cen.	Max	Unit
Frecuencia RFID		13.56		Mhz
Frecuencia Bluetooth Smart	2.4	2.445	2.483	Ghz

D Elektronische Eigenschaften:

Umgebungsbedingungen

	Min.	Max.	Einheit
Temperatur WRDOB - WRDOS - WRDOBK - WRDOSK	-35	+66	°C
Temperatur WRDOJ - WRDOGK - WRDOJK	-25	+66	°C
Feuchtigkeit	35	85	%

RF Frequenzen

	Min	Mitte	Max	Einheit
RFID Frequenz		13.56		Mhz
Bluetooth Smart Frequenz	2.4	2.445	2.483	Ghz

F Caractéristique électronique

Condition de fonctionnement

	Min.	Max.	Unité
Température WRDOB - WRDOS - WRDOBK - WRDOSK	-35	+66	°C
Température WRDOJ - WRDOGK - WRDOJK	-25	+66	°C
Humidité	35	85	%

Caractéristiques RF

	Min	Cen.	Max	Unité
Fréquence RFID		13.56		Mhz
Fréquence Bluetooth Smart	2.4	2.445	2.483	Ghz

NL Technische gegevens:

Omgeving

	Min.	Max.	Unit
Temperatuur WRDOB - WRDOS - WRDOBK - WRDOSK	-35	+66	°C
Temperatuur WRDOJ - WRDOGK - WRDOJK	-25	+66	°C
Vochtigheid	35	85	%

RF karakteristieken

	Min	Cen.	Max	Unit
RFID frequency		13.56		Mhz
Bluetooth Smart frequency	2.4	2.445	2.483	Ghz

SVE Teknisk data:

Arbetsområde

	Min.	Max.	Enhet
Temperature WRDOB - WRDOS - WRDOBK - WRDOSK	-35	+66	°C
Temperature WRDOJ - WRDOGK - WRDOJK	-25	+66	°C
Fukt	35	85	%

RF data

	Min	Cen.	Max	Enhet
RFID Frekvens		13.56		Mhz
Bluetooth Smart Frekvens	2.4	2.445	2.483	Ghz

Power Consumption Note 1

	Min	Max	Unit
Reader		150	mA
Reader+Keyboard		250	mA

Note 1: Installer must take this data into account to dimension the CU42xx power supply

Note 2: Not use with Scotchlok butt connector UY2. SALTO recommends to use one cable per wall reader.

Consumo Nota 1

	Min	Max	Unit
Lector		150	mA
Lector + teclado		250	mA

Note 1: El instalador ha de tener en cuenta la dimensión del alimentador de la CU42xx
 Nota 2: No usar el conector Scotchlok butt UY2 con este tipo de cable
 SALTO recomienda utilizar un cable por cada lector mural.

Stromaufnahme Note 1

	Min	Max	Einheit
Leser		150	mA
Leser+Keypad		250	mA

Note 1: Bitte beachten Sie die Stromaufnahme bei der Planung des Netzteils für die CU42XX
 Note 2: Nicht verwenden mit den Scotchlok Einzeladerverbinder UY2
 SALTO empfiehlt die Verwendung einer separaten Leitung je Wandleser.

Consommation Note 1

	Min	Max	Unité
Lecteur		150	mA
Lecteur + Clavier		250	mA

Note 1: l'installateur doit calculer l'alimentation nécessaire pour alimenter la CU42xx.
 Note 2: Ne pas utiliser le connecteur Scotchlok UY2 avec ce type de câble
 SALTO recommande d'utiliser un câble pour chaque lecteur mural

Voeding in opm 1

	Min	Max	Unit
Wandlezor		150	mA
Wandlezor+Keyboard		250	mA

Opm. 1: Installateur moet deze info meenemen voor de berekening van de voeding voor de CU42xx
 Opm. 2: 3M Scotchlok 2-voudig draad connectors NIET GEBRUIKEN !!!
 SALTO adviseert enkel één kabel per wandlezor te gebruiken.

Strömkonsumtion Not 1

	Min	Max	Enhet
Läsare		150	mA
Läsare+Knappsats		250	mA

Not. 1: Installatör måste ta med denna information för att beräkna strömåtgång
 Not. 2: Ej med Scotchlock butt UY2 kontakt
 SALTO rekommenderar att en kabel per väggläsare används.

Cable type and max. distances

Cable type	Reader	Reader +keypad
UTP Cat5e 2 pairs AWG24	328ft 100m	196ft 60m
UTP Cat5e 4 pairs AWG24 + SP224861/SP224895	820ft 250m	492ft 150m
Twisted pairs AWG18 <small>Note 2</small>	1312ft 400m	918m 280m

Tipo de cable y distancias max.

Tipo de cable	Lector	Lector +Teclado
UTP Cat5e 2pares AWG24	100m	60m
UTP Cat5e 4 pares AWG24 + SP224861/SP224895	250m	150m
Pares trenzados AWG18 <small>Note 2</small>	400m	280m

Verkabelung und max. Entfernungen

Kabeltyp	Leser	Leser +Keypad
UTP Cat5e 2Paar AWG24	100m	60m
UTP Cat5e 4 Paar AWG24 + SP224861/SP224895	250m	150m
Twisted-pair AWG18 <small>Note 2</small>	400m	280m

Type de câble

Type de câble	Lecteur	Lecteur +Clavier
UTP Cat5e 2 paires AWG24	100m	60m
UTP Cat5e 4 paires AWG24 + SP224861/SP224895	250m	150m
Paire torsadée AWG18 <small>Note 2</small>	400m	280m

Vermogen en max. afstand

Kable type	Wandlezor	Wandlezor +Keypad
UTP Cat5e 2 pairs AWG24	100m	60m
UTP Cat5e 4 pairs AWG24 + SP224861/SP224895	250m	150m
Twisted pair AWG18 <small>opm 2</small>	400m	280m

Kabeltyper och max avstånd

Kabel	Läsare	Läsare +Knappsats
UTP Cat5e 2 pairs AWG24	100m	60m
UTP Cat5e 4 pairs AWG24 + SP224861/SP224895	250m	150m
Partvinnad AWG18 <small>Not 2</small>	400m	280m

Installation guide

XS4 Reader

Eng Installation example:

E Ejemplo de instalación:

D Installationsbeispiel:

F Exemple d'installation:

NL Installatievoorbeeld:

SVE Installationsexempel:

Eng Only connect to CU42xx

E Solo conectar a CU42xx

D Nur für Steuereinheit CU42xx

F Connecter uniquement CU42xx

NL Alleen aansluiten aan CU42xx

SVE Ansluts endast till CU42xx

Eng Cable connection

F Câblage

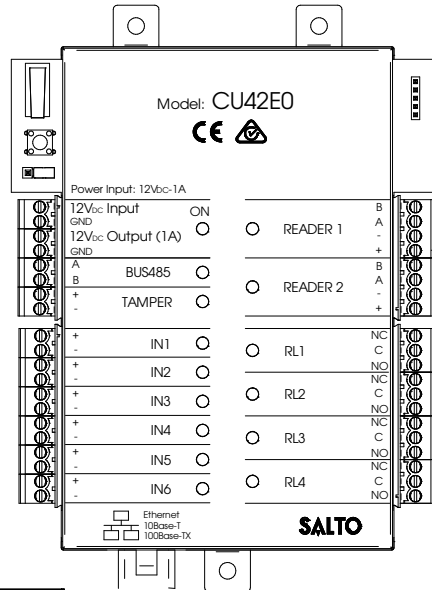
E Cableado

NL Draadwerk

D Verdrahtung

SVE Ledningar

	Eng	Esp	Fra	Deu	Ned	Sve
B	Green	Verde	Vert	Grün	Groen	Grön
A	Yellow	Amarillo	Jaune	Gelb	Geel	Gul
↓	Black	Negro	Noir	Schwarz	Zwart	Svart
+V	Red	Rojo	Rouge	Rot	Rood	Röd



Eng Same pair

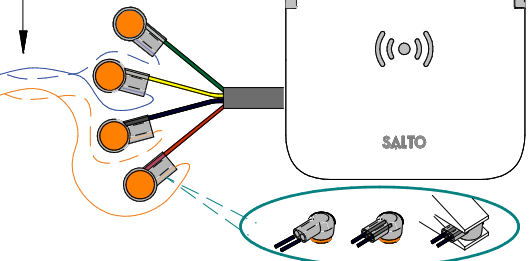
E Même paire

D Mismo par

F Gleiches Paar

NL Hetzelfde paar

SVE Samma par



Eng 3M™ Scotchlok™ butt connector UY2. Crimp with cap side down.

E Conector 3M™ Scotchlok™ butt UY2.

F Crimper con la tapa hacia abajo.

D 3M™ Scotchlok™ butt Einzeladerverbinder UY2.

Mit der Kappe nach unten zusammendrücken.

F Connecteur 3M™ Scotchlok™ butt UY2.

NL Crêper avec le capuchon vers le bas.

3M™ Scotchlok™ draad connectors - UY2.

Krimp/aanknijpen met het gekleurde deksel naar beneden.

SVE 3M™ kontakt Scotchlok™ butt UY2.

Monteras med platta sidan neråt.

Eng Installation example with RJ45:

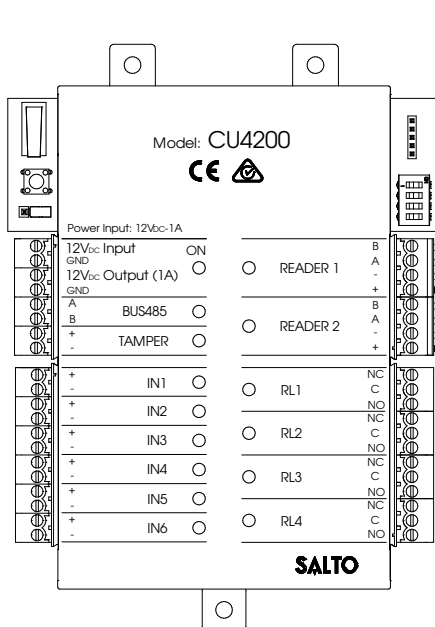
E Ejemplo de instalación RJ45:

D Installationsbeispiel für RJ45:

F Exemple d'installation avec connecteur RJ45 :

NL Installatie voorbeeld RJ45:

SVE Installationsexempel RJ45:



Eng Optional

E Opcional

D Optioneel

F Optionnelle

NL Facultatief

SVE Valfritt

SP224861

Eng Optional

E Opcional

D Optioneel

F Optionnelle

NL Facultatief

SVE Valfritt

SP224895

Eng Black

E Negro

D Schwarz

F Noir

NL Zwart

SVE Svart

Eng Red

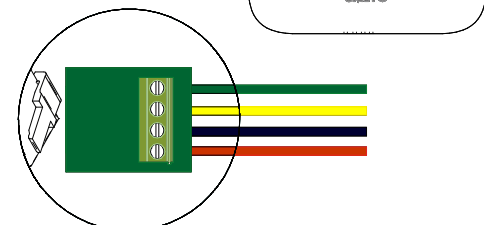
E Rojo

D Rot

F Rouge

NL Rood

SVE Röd



Eng Minimum distance between readers 20in (50cm).

E Distancia mínima entre los lectores 20in (50cm).

D Mindestabstand zwischen Lesern 20in (50cm).

F Distance minimale entre les lecteurs doit être de 20in (50cm).

NL Minimale afstand tussen de lezers 20in (50cm).

SVE Minsta avstånd mellan läsare 20in (50cm).

Eng SIGNALLING

Signal	Light	Time (sec)	Buzzer	Time (sec)
Card Rejection	Red	1	High pitched 50/50	1
Privacy or emergency status	Red 5x(50/50x3+off300)	3	High pitched 5x(50/50x3 + off 300)	3
Standard opening	Green	1	Low pitched	0,3
Standard locking	Red	0,5	Low pitched	0,2
Open plus office	Green 400/200	2,4	High pitched/Low pitched 400/200	2,4
CLR Button	Orange	Cont.	High pitched	Cont.
Reset	Orange 50/100	450 msg	Low pitched 50/100	450 msg

E SEÑALÉCTICA

Señal	Luz	Tiempo (seg)	Buzzer	Tiempo (seg)
Rechazo de Tarjeta	Rojo	1	Agudo 50/50	1
Rechazo por Privacidad o Emergencia	Rojo 5x(50/50x3+ apagado 300)	3	Agudo 5x(50/50x3 + apagado 300)	3
Apertura Normal	Verde	1	Medio	0,3
Cierre Normal	Rojo	0,5	Grave	0,2
Abrir y Paso	Verde 400/200	2,4	Agudo/Grave 400/200	2,4
Botón CLR (3)	Naranja	Cont.	Agudo	Cont.
Reset	Naranja 50/100	450 msg	Medio 50/100	450 msg

D SIGNALE

Signal	LED	Zeit (Sek)	Buzzer	Zeit (Sek)
Karte abgelehnt	Rot	1	Hoher Ton 50/50	1
Bitte-nicht-stören oder Notschließung	Rot 5x(50/50x3+ aus300)	3	Hoher Ton 5x(50/50x3 + aus 300)	3
Normale Türöffnung	Grün	1	Tiefer Ton	0,3
Verschluss der Tür	Rot	0,5	Tiefer Ton	0,2
Office-Mode aktiviert	Grün 400/200	2,4	Hoher Ton /Grave 400/200	2,4
CLR Taste gedrückt	Orange	Kont.	Hoher Ton	Kont.
Reset	Orange 50/100	450 msg	Tiefer Ton 50/100	450 msg

F SIGNALISATION

Signal	Voyant	Temps (sec)	Buzzer	Temps (sec)
Carte rejetée	Rouge	1	Aigu 50/50	1
Privacité ou état d'urgence	Rouge 5x(50/50x3+ off300)	3	Aigu 5x(50/50x3 + off 300)	3
Ouverture Standard	Vert	1	Grave	0,3
Verrouillage Standard	Rouge	0,5	Grave	0,2
Ouverture passage libre	Vert 400/200	2,4	Aigu/Grave 400/200	2,4
Bouton CLR	Orange	Cont.	Aigu	Cont.
Reset	Orange 50/100	450 msg	Grave 50/100	450 msg

NL SIGNALERING

Signaal	LED indicatie	Time (sec)	Geluid	Time (sec)
Geen rechten	Rood	1	Hoge tonen 50/50	1
Privacy- of noodsluiting	Rood 5x(50/50x3+ off 300)	3	Hoge tonen 5x(50/50x3 + off 300)	3
Standaard opening	Groen	1	Lage tonen	0,3
Standaard sluiting	Rood	0,5	Lage tonen	0,2
Open plus loopstand	Groen 400/200	2,4	Hoge tonen /Grave 400/200	2,4
CLR knop	Oransje	Cont.	Hoge tonen	Cont.
Reset	Oransje 50/100	450 msg	Lage tonen 50/100	450 msg

SVE SIGNALERING

Händelse	Ljussignal	Tid (sek)	Summer	Tid (sek)
Nekat tillträde	Röd	1	Hög ton 50/50	1
Stör ej eller Nödläge	Röd 5x(50/50x3+ av 300)	3	Hög ton 5x(50/50x3 + av 300)	3
Standard öppning	Grön	1	Låg ton	0,3
Standard stängning	Röd	0,5	Låg ton	0,2
Öppning med kontorsfunktion	Grön 400/200	2,4	Hög ton 400/200	2,4
CLR Knapp	Orange	Konst.	Hög ton	Konst.
Nollställning	Orange 50/100	450 msg	Låg ton 50/100	450 msg

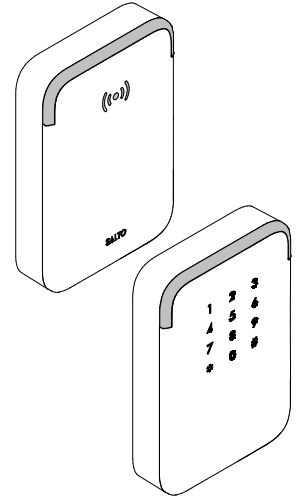
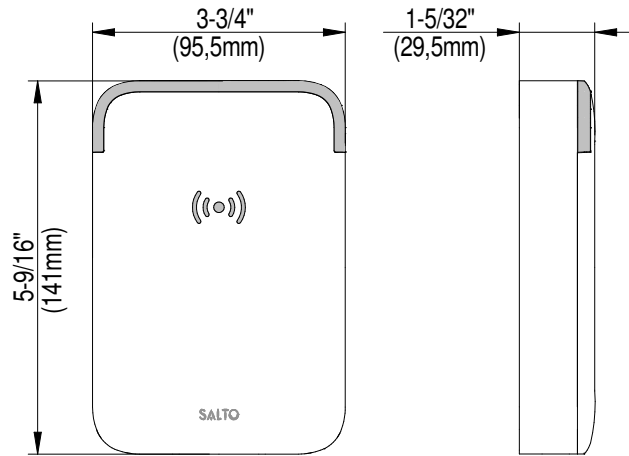
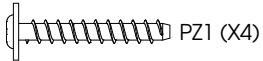
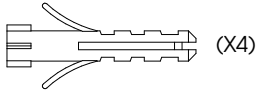
Installation guide

XS4 Reader

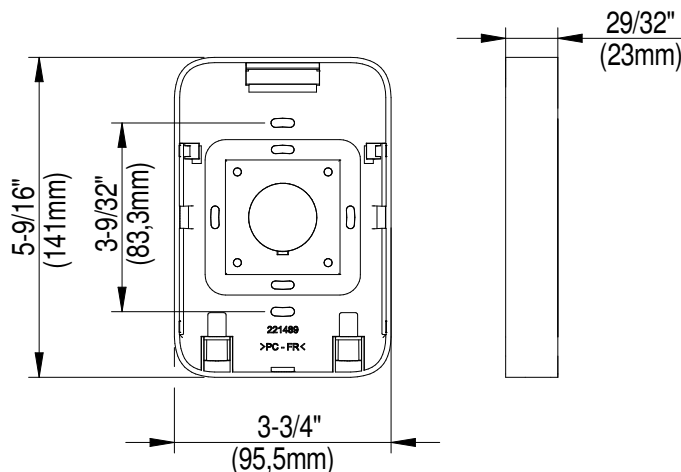
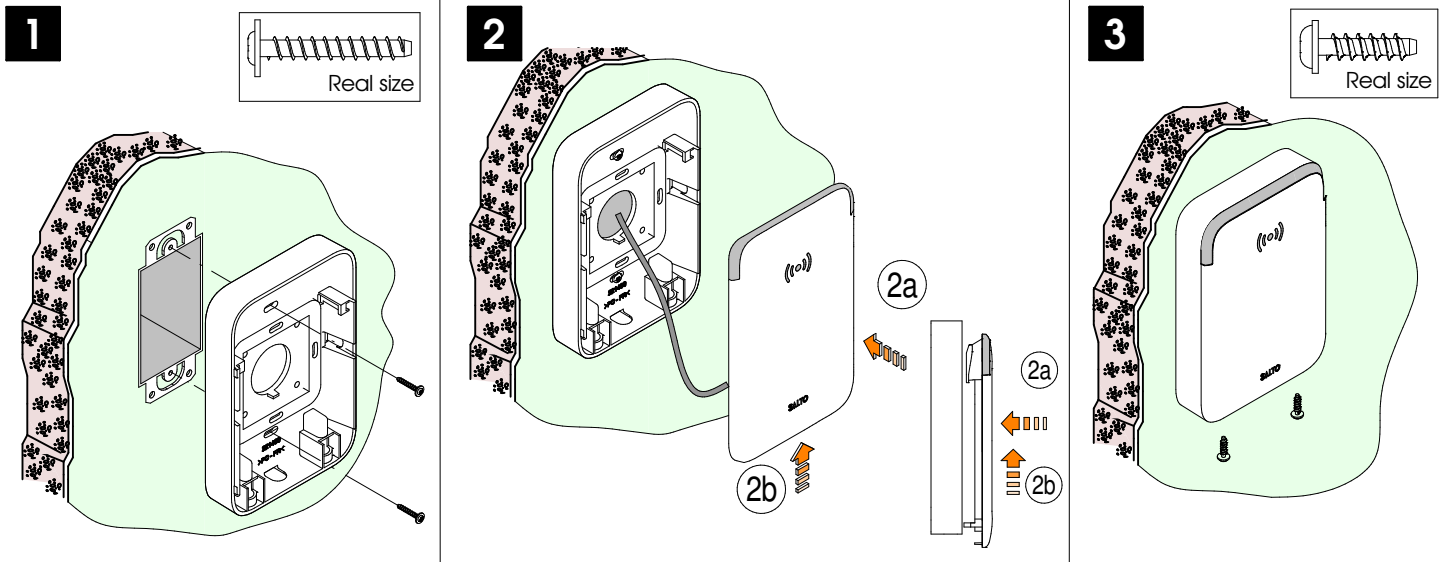
SALTO
inspiredaccess

WRDx0A4x
WRDx0A4xK series

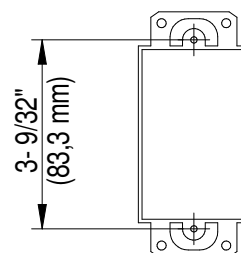
- Ⓔ **Card reader installation guide**
- Ⓔ *Guía de instalación lector de tarjetas*
- Ⓔ *Kartenleser installationsanleitung*
- Ⓔ *Guide d'installation lecteur de cartes*
- Ⓔ *Kaartlezer Installatiehandleiding*
- Ⓔ *Kortläsare installationsguide*



Ⓔ Installation Ⓔ Instalación Ⓔ Installation Ⓔ Installation Ⓔ Installatie Ⓔ Installation



- Ⓔ **GANG ELECTRICAL STANDARD BOX**
- Ⓔ *MÓDULO CAJA ELÉCTRICA ESTÁNDAR*
- Ⓔ *STANDARD SCHALTERDOSE*
- Ⓔ *PLOTS D'ENCASTREMENT STANDARD*
- Ⓔ *STANDAARD ELEKTRISCHE INBOUWDOOS*
- Ⓔ *STANDARD APPARATLADA*



Installation guide

WRDx0A4xx Card reader

Eng Electrical characteristics

Operation conditions

	Min.	Max.	Unit
Temperature WRDOB - WRDOS - WRDOBK - WRDOSK	-35	+66	°C
	-31	+150	°F
Temperature WRDOJ - WRDOGK - WRDOJK	-25	+66	°C
	-13	+150	°F
Humidity	35	85	%

RF characteristics

	Min	Gen.	Max	Unit
RFID frequency		13.56		Mhz
Bluetooth Smart frequency	2.4	2.445	2.483	Ghz

E Características eléctricas

Condiciones ambientales

	Min.	Max.	Unidad
Temperatura WRDOB - WRDOS - WRDOBK - WRDOSK	-35	+66	°C
Temperatura WRDOJ - WRDOGK - WRDOJK	-25	+66	°C
Humedad	35	85	%

Características RF

	Min	Gen.	Max	Unit
Frecuencia RFID		13.56		Mhz
Frecuencia Bluetooth Smart	2.4	2.445	2.483	Ghz

D Elektronische Eigenschaften:

Umgebungsbedingungen

	Min.	Max.	Einheit
Temperatur WRDOB - WRDOS - WRDOBK - WRDOSK	-35	+66	°C
Temperatur WRDOJ - WRDOGK - WRDOJK	-25	+66	°C
Feuchtigkeit	35	85	%

RF Frequenzen

	Min	Mitte	Max	Einheit
RFID Frequenz		13.56		Mhz
Bluetooth Smart Frequenz	2.4	2.445	2.483	Ghz

F Caractéristique électronique

Condition de fonctionnement

	Min.	Max.	Unité
Température WRDOB - WRDOS - WRDOBK - WRDOSK	-35	+66	°C
Température WRDOJ - WRDOGK - WRDOJK	-25	+66	°C
Humidité	35	85	%

Caractéristiques RF

	Min	Gen.	Max	Unité
Fréquence RFID		13.56		Mhz
Fréquence Bluetooth Smart	2.4	2.445	2.483	Ghz

NL Technische gegevens:

Omgeving

	Min.	Max.	Unit
Temperatuur WRDOB - WRDOS - WRDOBK - WRDOSK	-35	+66	°C
Temperatuur WRDOJ - WRDOGK - WRDOJK	-25	+66	°C
Vochtigheid	35	85	%

RF karakteristieken

	Min	Gen.	Max	Unit
RFID frequency		13.56		Mhz
Bluetooth Smart frequency	2.4	2.445	2.483	Ghz

SVE Teknisk data:

Arbetsområde

	Min.	Max.	Enhet
Temperatur WRDOB - WRDOS - WRDOBK - WRDOSK	-35	+66	°C
Temperatur WRDOJ - WRDOGK - WRDOJK	-25	+66	°C
Fukt	35	85	%

RF data

	Min	Gen.	Max	Enhet
RFID Frekvens		13.56		Mhz
Bluetooth Smart Frekvens	2.4	2.445	2.483	Ghz

Power Consumption Note 1

	Min	Max	Unit
Reader		150	mA
Reader+Keyboard		250	mA

Note 1: Installer must take this data into account to dimension the CU42xx power supply

Note 2: Not use with Scotchlok butt connector UY2
SALTO recommends to use one cable per wall reader.

Consumo Nota 1

	Min	Max	Unit
Lector		150	mA
Lector + teclado		250	mA

Note 1: El instalador ha de tener en cuenta la dimensión del alimentador de la CU42xx
Nota 2: No usar el conector Scotchlok butt UY2 con este tipo de cable
SALTO recomienda utilizar un cable por cada lector mural.

Stromaufnahme Note 1

	Min	Max	Einheit
Leser		150	mA
Leser+Keypad		250	mA

Note 1: Bitte beachten Sie die Stromaufnahme bei der Planung des Netzteils für die CU42XX
Note 2: Ne pas utiliser le connecteur Scotchlok Einzeladerverbinder UY2
SALTO empfiehlt die Verwendung einer separaten Leitung je Wandleser.

Consumption Note 1

	Min	Max	Unité
Lecteur		150	mA
Lecteur + Clavier		250	mA

Note 1: l'installateur doit calculer l'alimentation nécessaire pour alimenter la CU42xx.
Note 2: Ne pas utiliser le connecteur Scotchlok UY2 avec ce type de câble
SALTO recommande d'utiliser un câble pour chaque lecteur mural

Voeding in opm 1

	Min	Max	Unit
Wandlezor		150	mA
Wandlezor+Keyboard		250	mA

Opm. 1: Installateur moet deze info meenemen voor de berekening van de voeding voor de CU42xx
Opm. 2: 3M Scotchlok 2-voudig draad connectors NIET GEBRUIKEN !!!
SALTO adviseert enkel één kabel per wandlezor te gebruiken.

Strömkonsumtion Not.1

	Min	Max	Enhet
Läsare		150	mA
Läsare+Knappsats		250	mA

Not. 1: Installatör måste ta med denna information för att beräkna strömåtgång
Not. 2: Ej med Scotchlock butt UY2 kontakt
SALTO rekommenderar att en kabel per väggläsare används.

Cable type and max. distances

Cable type	Reader	Reader +keypad
UTP Cat5e 2 pairs AWG24	328ft 100m	196ft 60m
UTP Cat5e 4 pairs AWG24 + SP224861/SP224895	820ft 250m	492ft 150m
Twisted pairs AWG18 <small>Note 2</small>	1312ft 400m	918m 280m

Tipo de cable y distancias max.

Tipo de cable	Lector	Lector +Teclado
UTP Cat5e 2pares AWG24	100m	60m
UTP Cat5e 4 pares AWG24 + SP224861/SP224895	250m	150m
Pares trenzados AWG18 <small>Note 2</small>	400m	280m

Verkabelung und max. Entfernungen

Kabeltyp	Leser	Leser +Keypad
UTP Cat5e 2Paar AWG24	100m	60m
UTP Cat5e 4 Paar AWG24 + SP224861/SP224895	250m	150m
Twisted-pair AWG18 <small>Note 2</small>	400m	280m

Type de câble

Type de câble	Lecteur	Lecteur +Clavier
UTP Cat5e 2 paires AWG24	100m	60m
UTP Cat5e 4 paires AWG24 + SP224861/SP224895	250m	150m
Paire torsadée AWG18 <small>Note 2</small>	400m	280m

Vermogen en max. afstand

Kable type	Wandlezor	Wandlezor +Keypad
UTP Cat5e 2 pairs AWG24	100m	60m
UTP Cat5e 4 pairs AWG24 + SP224861/SP224895	250m	150m
Twisted pair AWG18 <small>opm 2</small>	400m	280m

Kabeltyper och max avstånd

Kabel	Läsare	Läsare +Knappsats
UTP Cat5e 2 pairs AWG24	100m	60m
UTP Cat5e 4 pairs AWG24 + SP224861/SP224895	250m	150m
Partvinnad AWG18 <small>Not 2</small>	400m	280m

Installation guide

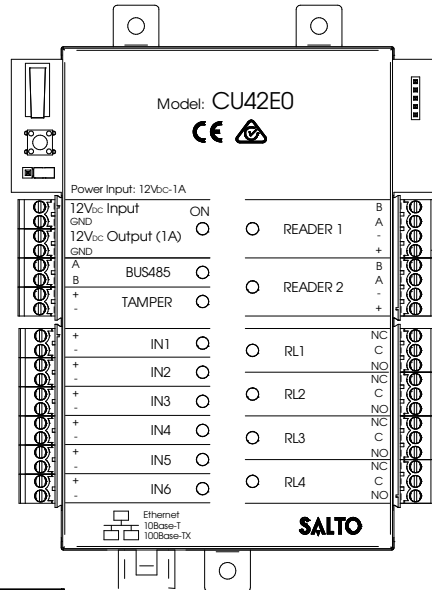
WRDx0A4xx Card reader

- Ⓔ **Installation example:**
- Ⓔ *Ejemplo de instalación:*
- Ⓔ *Installationsbeispiel:*
- Ⓔ *Exemple d'installation:*
- Ⓔ *Installatievoorbeeld:*
- Ⓔ *Installationsexempel:*

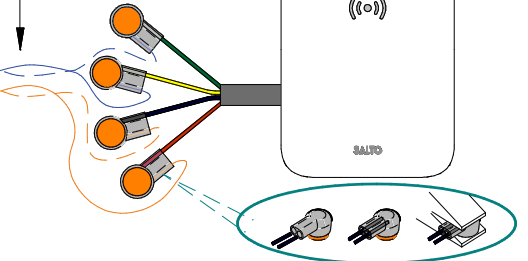
- Ⓔ **Only connect to CU42xx**
- Ⓔ *Solo conectar a CU42xx*
- Ⓔ *Nur für Steuereinheit CU42xx*
- Ⓔ *Connecter uniquement CU42xx*
- Ⓔ *Alleen aansluiten aan CU42xx*
- Ⓔ *Ansluts endast till CU42xx*

- Ⓔ **Cable connection**
- Ⓔ *Câblage*
- Ⓔ *Cableado*
- Ⓔ *Draadwerk*
- Ⓔ *Verdrahtung*
- Ⓔ *Ledningar*

	Eng	Esp	Fra	Deu	Ned	Sve
B	Green	Verde	Vert	Grün	Groen	Grön
A	Yellow	Amarillo	Jaune	Gelb	Geel	Gul
⊥	Black	Negro	Noir	Schwarz	Zwart	Svart
+V	Red	Rojo	Rouge	Rot	Rood	Röd



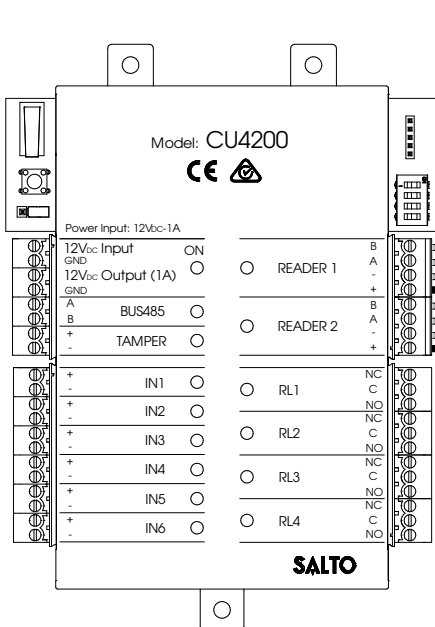
- Ⓔ Same pair
- Ⓔ Mêmes paire
- Ⓔ Mismo par
- Ⓔ Gleiches Paar
- Ⓔ Hetzelfde paar
- Ⓔ Samma par



- Ⓔ **3M™ Scotchlok™ butt connector UY2. Crimp with cap side down.**
- Ⓔ *Conector 3M™ Scotchlok™ butt UY2. Crimpar con la tapa hacia abajo.*
- Ⓔ *3M™ Scotchlok™ butt Einzeladerverbinder UY2. Mit der Kappe nach unten zusammendrücken.*
- Ⓔ *Connecteur 3M™ Scotchlok™ butt UY2. Crêper avec le capuchon vers le bas.*
- Ⓔ *3M™ Scotchlok™ draad connectors - UY2. Krimp/aanknijpen met het gekleurde deksel naar beneden.*
- Ⓔ *3M™ kontakt Scotchlok™ butt UY2. Monteras med platta sidan neråt.*

- Ⓔ **Installation example with RJ45:**
- Ⓔ *Ejemplo de instalación RJ45:*
- Ⓔ *Innstillationsbeispiel für RJ45:*

- Ⓔ *Exemple d'installation avec connecteur RJ45 :*
- Ⓔ *Installatie voorbeeld RJ45:*
- Ⓔ *Installationsexempel RJ45:*



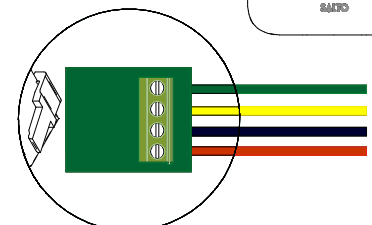
- Ⓔ **Optional**
- Ⓔ *Opcional*
- Ⓔ *Optioneel*
- Ⓔ *Optionnelle*
- Ⓔ *Facultatief*
- Ⓔ *Valfritt*

- Ⓔ **Optional**
- Ⓔ *Opcional*
- Ⓔ *Optioneel*
- Ⓔ *Optionnelle*
- Ⓔ *Facultatief*
- Ⓔ *Valfritt*

- Ⓔ **Black**
- Ⓔ *Negro*
- Ⓔ *Schwarz*
- Ⓔ *Noir*
- Ⓔ *Zwart*
- Ⓔ *Svart*

- Ⓔ **Red**
- Ⓔ *Rojo*
- Ⓔ *Rot*
- Ⓔ *Rouge*
- Ⓔ *Rood*
- Ⓔ *Röd*

- Ⓔ **Minimum distance between readers 20in (50cm).**
- Ⓔ *Distancia mínima entre los lectores 20in (50cm).*
- Ⓔ *Mindestabstand zwischen Lesern 20in (50cm).*
- Ⓔ *Distance minimale entre les lecteurs doit être de 20in (50cm).*
- Ⓔ *Minimale afstand tussen de lezers 20in (50cm).*
- Ⓔ *Minsta avstånd mellan läsare 20in (50cm).*



Installation guide

WRDx0A4xx Card reader

Eng SIGNALLING

Signal	Light	Time (sec)	Buzzer	Time (sec)
Card Rejection	Red	1	High pitched 50/50	1
Privacy or emergency status	Red 5x(50/50x3+off300)	3	High pitched 5x(50/50x3 + off 300)	3
Standard opening	Green	1	Low pitched	0,3
Standard locking	Red	0,5	Low pitched	0,2
Open plus office	Green 400/200	2,4	High pitched/Low pitched 400/200	2,4
CLR Button	Orange	Cont.	High pitched	Cont.
Reset	Orange 50/100	450 msg	Low pitched 50/100	450 msg

E SEÑALÉCTICA

Señal	Luz	Tiempo (seg)	Buzzer	Tiempo (seg)
Rechazo de Tarjeta	Rojo	1	Agudo 50/50	1
Rechazo por Privacidad o Emergencia	Rojo 5x(50/50x3+ apagado 300)	3	Agudo 5x(50/50x3 + apagado 300)	3
Apertura Normal	Verde	1	Medio	0,3
Cierre Normal	Rojo	0,5	Grave	0,2
Abrir y Paso	Verde 400/200	2,4	Agudo/Grave 400/200	2,4
Botón CLR (3)	Naranja	Cont.	Agudo	Cont.
Reset	Naranja 50/100	450 msg	Medio 50/100	450 msg

D SIGNALE

Signal	LED	Zeit (Sek)	Buzzer	Zeit (Sek)
Karte abgelehnt	Rot	1	Hoher Ton 50/50	1
Bitte-nicht-stören oder Notschließung	Rot 5x(50/50x3+ aus300)	3	Hoher Ton 5x(50/50x3 + aus 300)	3
Normale Türöffnung	Grün	1	Tiefer Ton	0,3
Verschluss der Tür	Rot	0,5	Tiefer Ton	0,2
Office-Mode aktiviert	Grün 400/200	2,4	Hoher Ton /Grave 400/200	2,4
CLR Taste gedrückt	Orange	Kont.	Hoher Ton	Kont.
Reset	Orange 50/100	450 msg	Tiefer Ton 50/100	450 msg

F SIGNALISATION

Signal	Voyant	Temps (sec)	Buzzer	Temps (sec)
Carte rejetée	Rouge	1	Aigu 50/50	1
Privacité ou état d'urgence	Rouge 5x(50/50x3+ off300)	3	Aigu 5x(50/50x3 + off 300)	3
Ouverture Standard	Vert	1	Grave	0,3
Verrouillage Standard	Rouge	0,5	Grave	0,2
Ouverture passage libre	Vert 400/200	2,4	Aigu/Grave 400/200	2,4
Bouton CLR	Orange	Cont.	Aigu	Cont.
Reset	Orange 50/100	450 msg	Grave 50/100	450 msg

NL SIGNALERING

Signaal	LED indicatie	Time (sec)	Geluid	Time (sec)
Geen rechten	Rood	1	Hoge tonen 50/50	1
Privacy- of noodsluiting	Rood 5x(50/50x3+ off 300)	3	Hoge tonen 5x(50/50x3 + off 300)	3
Standaard opening	Groen	1	Lage tonen	0,3
Standaard sluiting	Rood	0,5	Lage tonen	0,2
Open plus loopstand	Groen 400/200	2,4	Hoge tonen /Grave 400/200	2,4
CLR knop	Oransje	Cont.	Hoge tonen	Cont.
Reset	Oransje 50/100	450 msg	Lage tonen 50/100	450 msg

SVE SIGNALERING

Händelse	Ljussignal	Tid (sek)	Summer	Tid (sek)
Nekat tillträde	Röd	1	Hög ton 50/50	1
Stör ej eller Nödläge	Röd 5x(50/50x3+ av 300)	3	Hög ton 5x(50/50x3 + av 300)	3
Standard öppning	Grön	1	Låg ton	0,3
Standard stängning	Röd	0,5	Låg ton	0,2
Öppning med kontorsfunktion	Grön 400/200	2,4	Hög ton 400/200	2,4
CLR Knapp	Orange	Konst.	Hög ton	Konst.
Nollställning	Orange 50/100	450 msg	Låg ton 50/100	450 msg

PRODUCTS DESCRIPTION

PRODUCT		TECHNOLOGY		SOFTWARE	
COMMERCIAL NAME	MODEL	RFID 13.56MHz Output max. power	BLUETOOTH SMART 2400–2483.5 MHz Output max. power	CONTROL	BLUETOOTH MODULE
XS4 Wall Reader 2.0 P1619	WRD0B	+25 dBm	+8 dBm	0151, 0152	0136
	WRD0J	+25 dBm	+8 dBm	0153	0136
	WRD0S	+25 dBm	+2.8 dBm	0130	-
XS4 Wall Reader 2.0 with Keypad P1620	WRD0BK	+25 dBm	+8 dBm	0151, 0152	0136
	WRD0JK	+25 dBm	+8 dBm	0153	0136
	WRD0BF	+25 dBm	+8 dBm	0152	0136
	WRD0JF	+25 dBm	+8 dBm	0153	0136
Modular Wall Reader 2.0 P0506	WRM0B	+25 dBm	+8 dBm	0152	0136
	WRM0J	+25 dBm	+8 dBm	0153	0136
XS4 Wall Reader 2.0 Panel P1825	WRDPOB	+25 dBm	+8 dBm	0151, 0152	0136
	WRDPOJ	+25 dBm	+8 dBm	0153	0136
XS4 Wall Reader 2.0 Mullion P1826	WRDM0B	+25 dBm	+8 dBm	0151, 0152	0136
	WRDM0J	+25 dBm	+8 dBm	0153	0136

EU COMPLIANCE STATEMENT

- EN Hereby, SALTO Systems S.L. (Arkotz Kalea (Pol. Lanbarren), 9 – 20180 Oiartzun– Spain), declares that this access control equipment is in compliance with the essential requirements and other relevant provisions of Directive 2014/53/EU (RED) and 2011/65/EU (RoHS). You will be able to find a copy of the original declaration of conformity at the following Internet address: <http://www.saltosystems.com/certificate>
- ES Por medio de la presente SALTO Systems S.L. (Arkotz Kalea (Pol. Lanbarren), 9 – 20180 Oiartzun– Spain) declara que este equipo de control de accesos cumple con los requisitos esenciales y cualesquiera otras disposiciones aplicables o exigibles de la Directiva 2014/53/UE (RED) y 2011/65/UE (RoHS). Podrá encontrar una copia de la declaración de conformidad original en la siguiente dirección de internet: <http://www.saltosystems.com/certificate>
- FR Par la présente SALTO Systems S.L. (Arkotz Kalea (Pol. Lanbarren), 9 – 20180 Oiartzun– Spain) déclare que l'appareil équipement pour le contrôle d'accès est conforme aux exigences essentielles et aux autres dispositions pertinentes de la directive 2014/53/UE (RED) et 2011/65/UE (RoHS). Vous pouvez télécharger une copie de la déclaration de conformité originale à travers l'adresse suivante: <http://www.saltosystems.com/certificate>
- DE Hiermit erklärt SALTO Systems S.L. (Arkotz Kalea (Pol. Lanbarren), 9-20180 Oiartzun-Spain) dass sich das Gerät Zutrittskontrollgeräte im Übereinstimmung mit den grundlegenden Anforderungen und den übrigen einschlägigen Bestimmungen der Richtlinie 2014/53/EU (RED) befindet und 2011/65/EU (RoHS). Eine Kopie der originalen Konformitätserklärung finden Sie auf der folgenden Internetseite: <http://www.saltosystems.com/certificate>
- NL Hierbij verklaart SALTO Systems S.L. (Arkotz Kalea (Pol. Lanbarren), 9 – 20180 Oiartzun– Spain) dat het toestel toegangscontroleapparatuur in overeenstemming is met de essentiële eisen en de andere relevante bepalingen van richtlijn 2014/53/EU (RED) en 2011/65/EU (RoHS). U kunt een kopie van de originele verklaring van overeenstemming vinden op het volgende internetadres: <http://www.saltosystems.com/certificate>
- PT A SALTO Systems S.L. declara que este equipamento de controlo de acessos está conforme os requisitos essenciais e outras disposições da Diretiva 2014/53/UE (RED) e 2011/65/UE (RoHS). Poderá encontrar uma cópia da declaração de conformidade original na seguinte direção de internet: <http://www.saltosystems.com/certificate>

ELECTRICAL WARNINGS

Distance between this device and human body must be higher than 20 cm.

MECHANICAL WARNINGS

In order to confirm the correct operation of this electronic device, SALTO recommends using it in combination with a lock destined for that use (door mass, frequency of use, fire door, etc) and that is in good operational conditions. The SALTO product should be treated with care during the installation process to avoid any aggressive contact that may damage the unit. It may be necessary to loosen the trims mounting during installation. Do not bring the device into contact with oil, paints or acids. Do not paint the door with the mortise lock or electronic device already mounted on the door. CLEANING THE ELECTRONIC DEVICE: a damp cloth with mild soapy water can be used. Never use abrasive soaps or sprays. For best performance, stainless steel should be cleaned regularly. Note that when the door is closed without the lock having been already programmed, the lock will automatically lock and can only be opened with a Portable Programming Device (PPD). If you have questions or doubts on this, please contact your authorized SALTO supplier.

LEGAL WARNINGS

The user shall be responsible for the correct use and maintenance of the access control equipment according to the instructions herein. SALTO shall not be responsible for any defect, malfunction, loss or damage, whether direct or indirect, caused by or arisen from any improper installation or utilization of the equipment or which contravenes, transgresses or infringes in any manner the abovementioned instructions.

SALTO's liability concerning the equipment is limited to the warranty provided. The warranty does not cover product failures due to repairs, modifications or product manipulations performed in the access control equipment or in the inner electromechanical structure by anyone other than authorized SALTO dealers or personnel.



FCC COMPLIANCE STATEMENT

This device complies with Part 15 of the FCC Rules. Operation is subject to the following two conditions: (1) this device may not cause harmful interference, and (2) this device must accept any interference received, including interference that may cause undesired operation. Changes or modifications not expressly approved by the party responsible for compliance could void the user's authority to operate the equipment.

Note: This equipment has been tested and found to comply with the limits for a Class B digital device, pursuant to part 15 of the FCC Rules. These limits are designed to provide reasonable protection against harmful interference in a residential installation. This equipment generates, uses, and can radiate radio frequency energy and, if not installed and used in accordance with the instructions may cause harmful interference to radio communications. However, there is no guarantee that interference will not occur in a particular installation. If this equipment does cause harmful interference to radio or television reception, which can be determined by turning the equipment off and on, the user is encouraged to try to correct the interference by one or more of the following measures:

- Reorient or relocate the receiving antenna.
- Increase the separation between the equipment and receiver.
- Connect the equipment into an outlet on a circuit different from that to which the receiver is connected.
- Consult the dealer or an experienced radio/TV technician for help.

This product is a radio transmitter and receiver to be used in mobile conditions. It complies with FCC RF exposure limits and has been evaluated in compliance with mobile exposure conditions. The equipment must be installed and operated with minimum distance of 20 cm of the human body.

Supplier's Declaration of Conformity

47 CFR § 2.1077 Compliance Information

We, SALTO Systems, S.L., hereby declare that the equipment bearing the model number specified above was tested conforming to the applicable FCC Rules.

Responsible Party – U.S. Contact Information

Salto Systems Inc. USA
1780 Corporate Drive, Suite 400
Norcross, GA
30093
l.saldana@saltosystems.com



CANADIAN COMPLIANCE STATEMENT

This device complies with Industry Canada license-exempt RSS standard(s). Operation is subject to the following two conditions: (1) this device may not cause harmful interference, and (2) this device must accept any interference received, including interference that may cause undesired operation. Changes or modifications not expressly approved by the party responsible for compliance could void the user's authority to operate the equipment.

Le présent appareil est conforme aux CNR d'Industrie Canada applicables aux appareils radio exempts de licence. L'exploitation est autorisée aux deux conditions suivantes: (1) l'appareil ne doit pas produire de brouillage, et (2) l'utilisateur de l'appareil doit accepter tout brouillage radioélectrique subi, même si le brouillage est susceptible d'en compromettre le fonctionnement.

This device has been tested and found to comply with the limits for a Class B digital device, pursuant to ICES-003.

This product is a radio transmitter and receiver to be used in mobile conditions. It complies with ISED RF exposure limits and has been evaluated in compliance with mobile exposure conditions. The equipment must be installed and operated with minimum distance of 20 cm of the human body.

Ce produit est un émetteur et un récepteur radio à utiliser dans des conditions de mobile. Il est conforme aux limites d'exposition ISED RF et a été évalué en conformité avec les conditions d'exposition mobile. L'équipement doit être installé et utilisé avec une distance minimale de 20 cm du corps humain.