

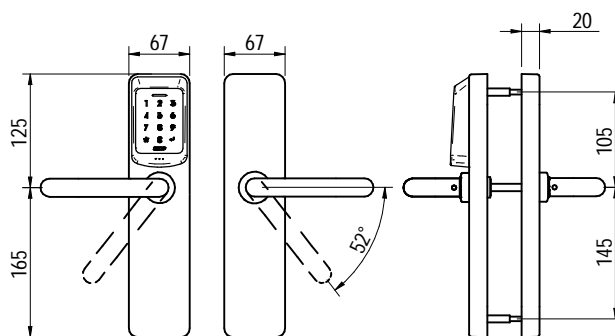
Installation guide

XS4 One+ Surface for European mortise locks

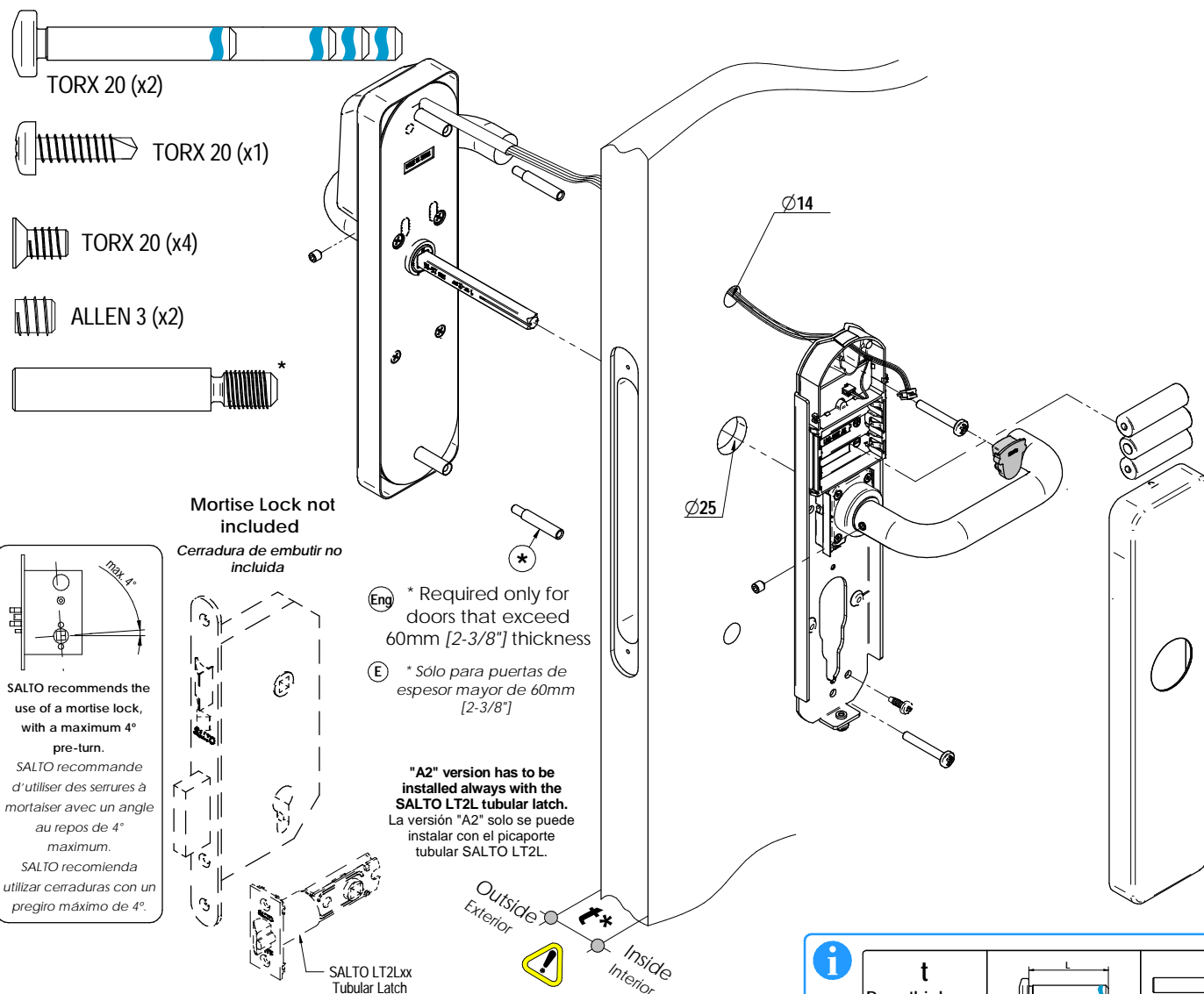
SALTO
inspired access

Ei 950 xxK series

- (Eng) Installation guide
- (E) Guía de instalación
- (D) Montageanleitung
- (F) Guide d'installation
- (I) Guida all'installazione
- (P) Guia de instalação



Keypad User Guide



SALTO recommends the use of a mortise lock, with a maximum 4° pre-turn.

SALTO recommande d'utiliser des serrures à mortaiser avec un angle au repos de 4° maximum.

SALTO recomienda utilizar cerraduras con un pregiro máximo de 4°.

SALTO LT2Lxx Tubular latch
With Ei9xxA2.. Only!

To be used only with SALTO compatible escutcheons!

A utiliser uniquement avec les ensembles plaques-béquilles SALTO compatibles!

¡Utilizar solamente con escudos SALTO compatibles!

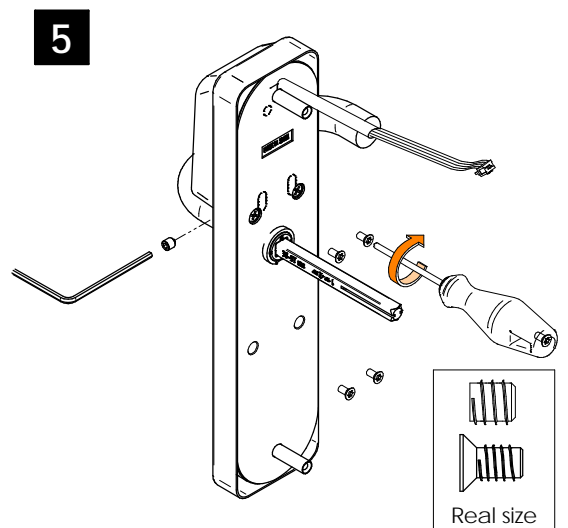
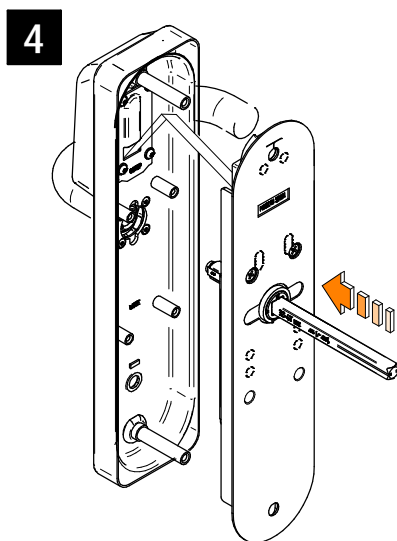
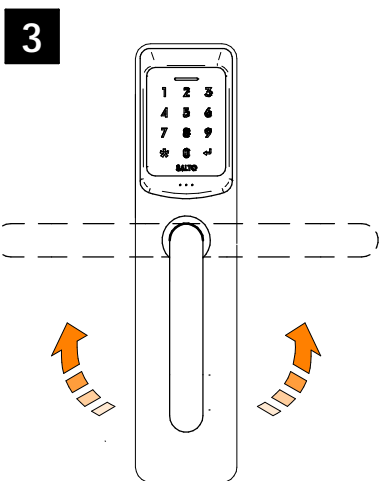
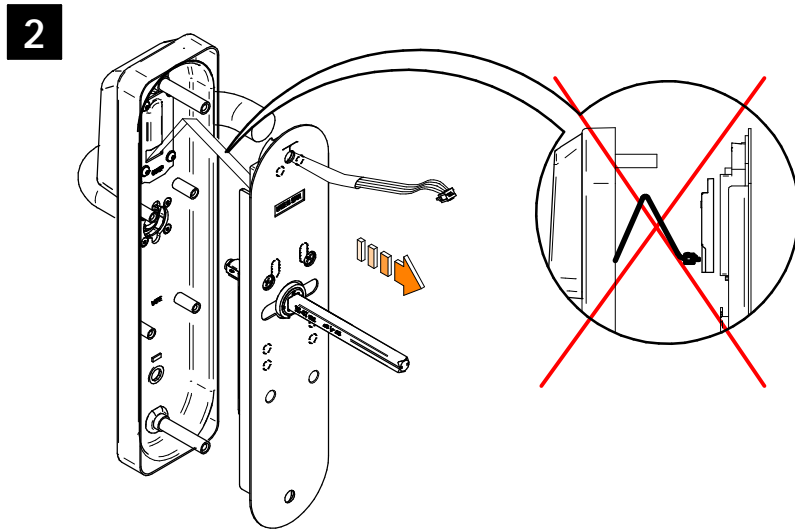
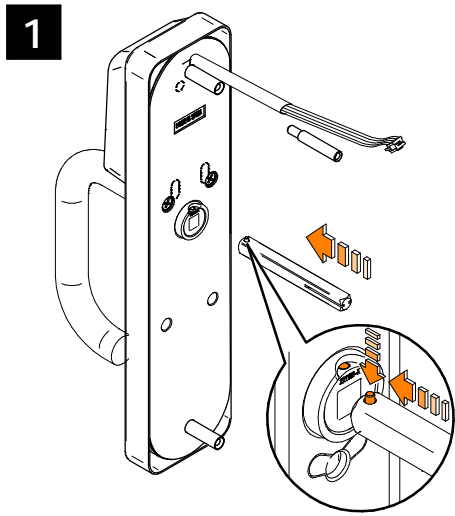
| i | t | | L | B |
|---|----------------|------------|-------|----|
| | Door thickness | | | |
| 3 | 32 - 47mm | | 35 mm | - |
| 4 | 45 - 60 mm | | 50 mm | - |
| 6 | 60 - 75 mm | | 30 mm | x2 |
| 7 | 75 - 90 mm | | 45 mm | x2 |
| 9 | 90 - 105 mm | | 30 mm | x4 |
| 1 | 105 - 120 mm | | 45 mm | x4 |
| 2 | A B | 32 - 53 mm | 35 mm | - |
| | | | 35 mm | - |
| | | | 45 mm | - |
| | | | 45 mm | - |
| 5 | | | 45 mm | - |

Installation guide

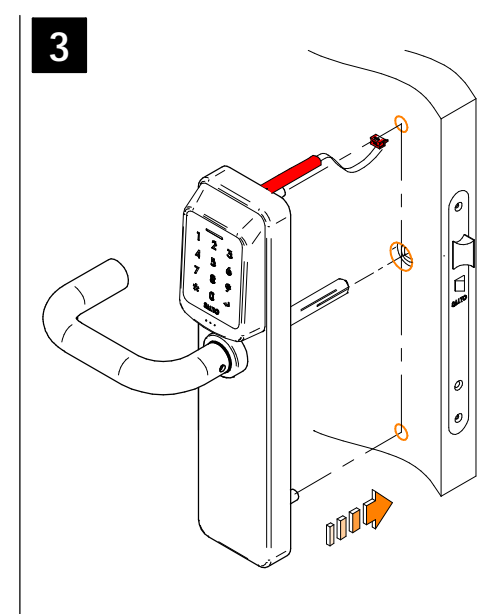
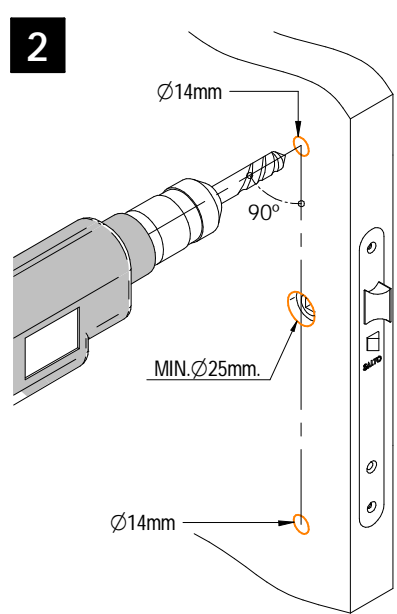
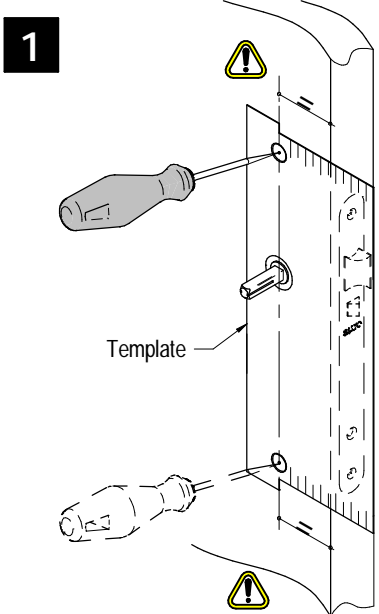
XS4 One+ Surface for European mortise locks

SALTO
inspired access

(Eng) Select handing (E) Selección mano (D) Drückerrichtung wählen (C) Choisir le sens de la bèquille
(I) Scegliere il verso (P) Seleção mão



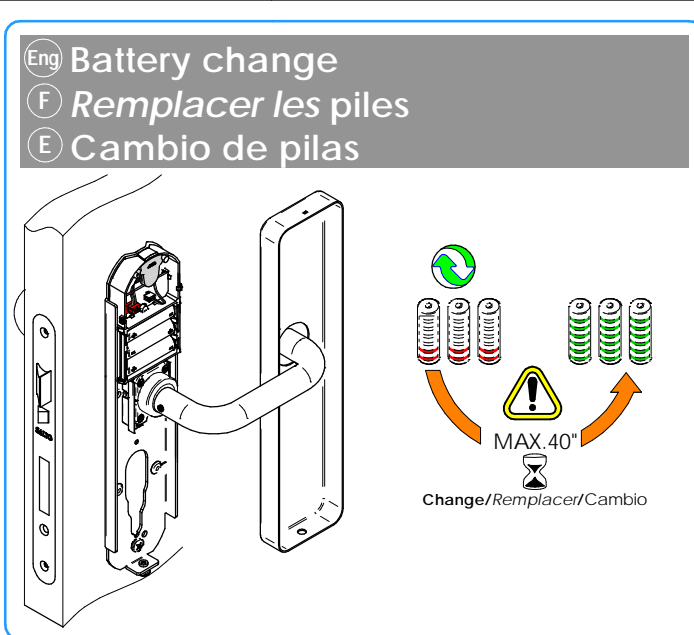
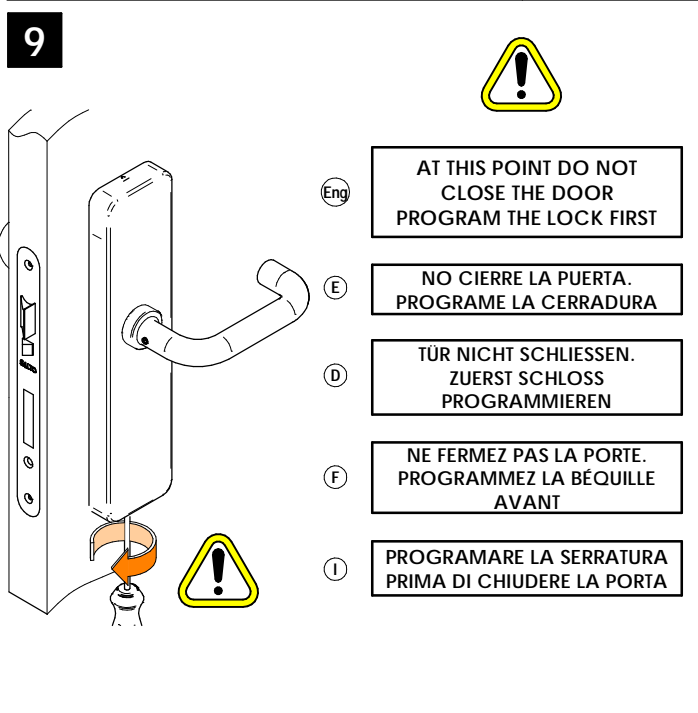
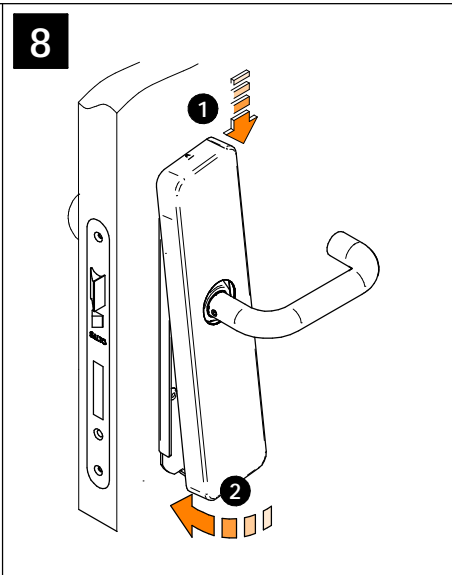
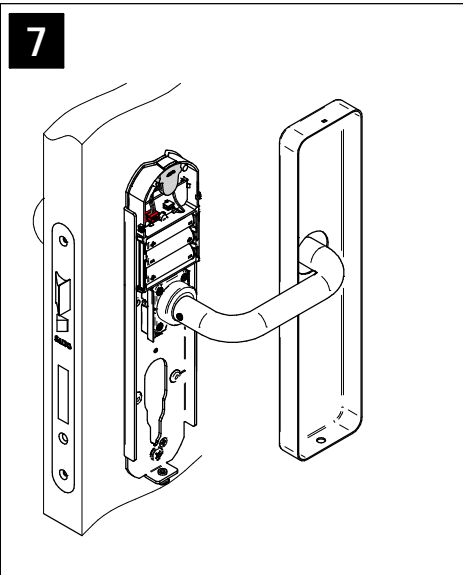
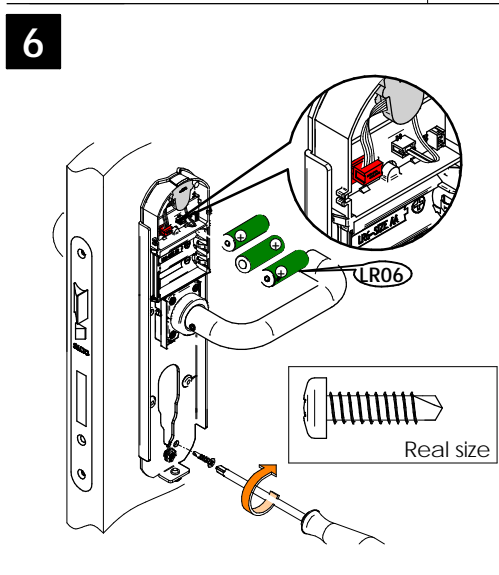
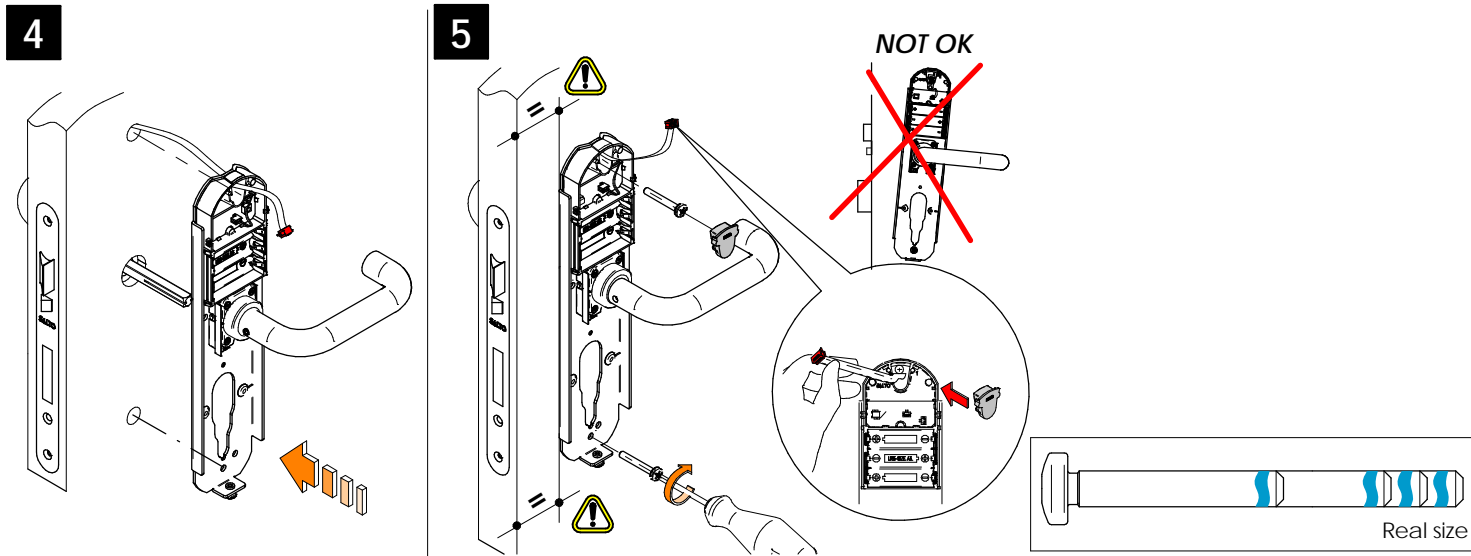
(Eng) Installation (E) Instalación (D) Installation (F) Installation (I) Installazione (P) Instalação



Installation guide

XS4 One+ Surface for European mortise locks

SALTO
inspired access

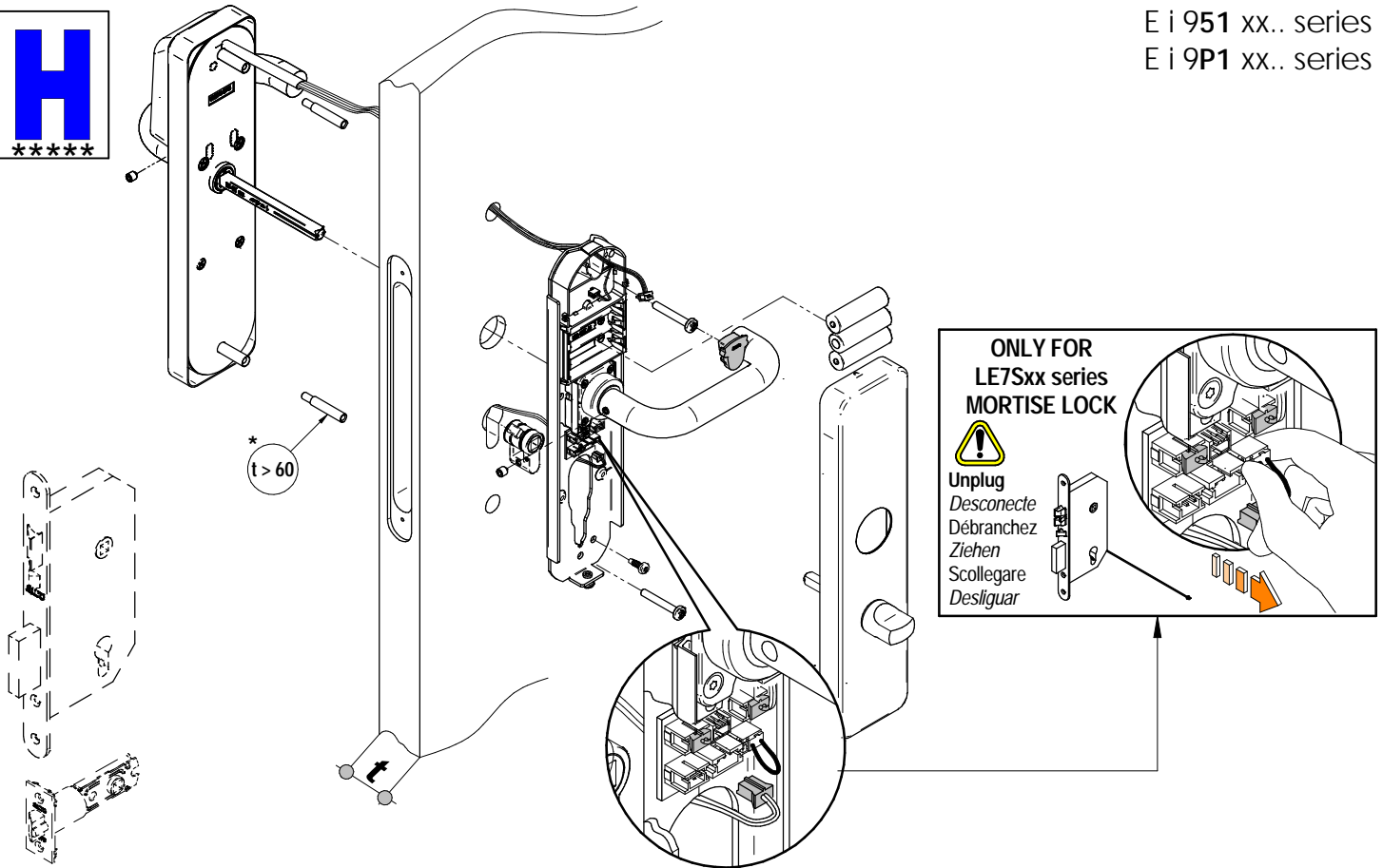


Installation guide

XS4 One+ Surface for European mortise locks

SALTO
inspired access

E i 951 xx.. series
E i 9P1 xx.. series



Eng Other models E Otros modelos D Andere Modelle F D'autres modèles I Altri modelli P Outros modelos

E i 956 xx..

- Eng -Entry lock with privacy/ lockout funtion
- E -Modelo entrada con privacidad
- D -Beschlag mit Privacy-Funktion
- F -Béquille electronique avec fonction privacité
- I -Modello di entrata con privacy
- P -Modelo entrada com privacidade

E i 9P6 xx..

- Eng -Entry lock with privacy/lockout funtion and key override
- E -Modelo entrada con privacidad y llave de emergencia con registro
- D -Beschlag mit Privacy-Funktion und Notschlüssel
- F -Béquille electronique avec fonction privacité et clef de secours
- I -Modello entrata con privacy e chiave di emergenza con registrazione
- P -Modelo entrada com privacidade e chave de emergencia com registro

