

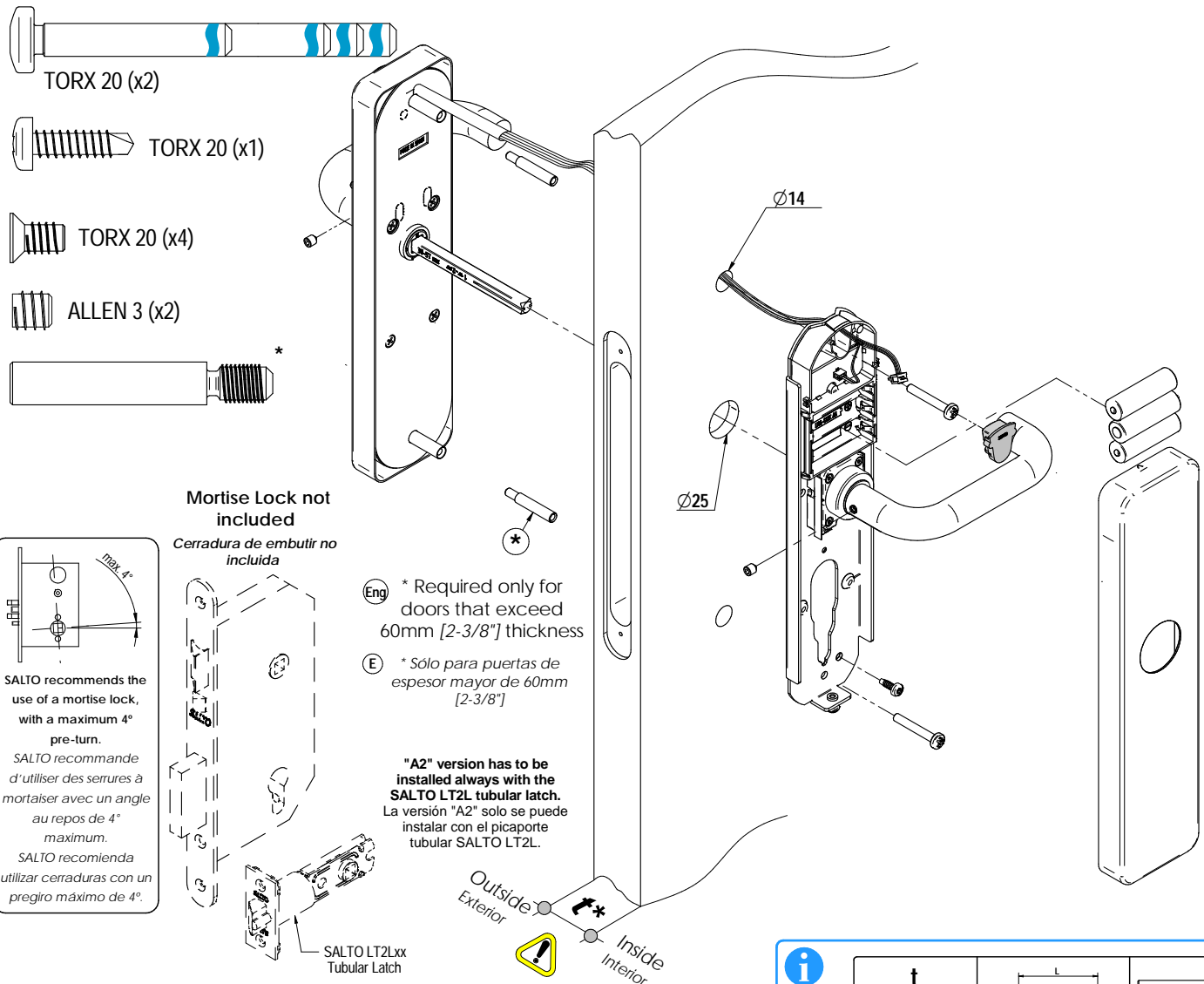
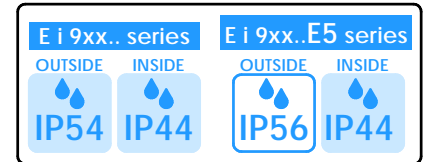
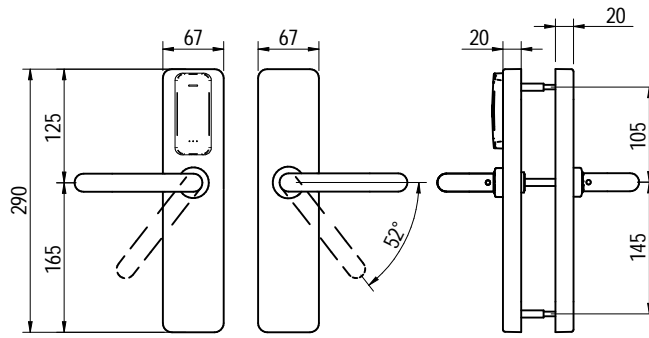
Installation guide

XS4 One S for European mortise locks

SALTO
inspired access

E i 950 xx series

- (Eng) Installation guide
- (E) Guía de instalación
- (D) Montageanleitung
- (F) Guide d'installation
- (I) Guida all'installazione
- (P) Guia de instalação



SALTO recommends the use of a mortise lock, with a maximum 4° pre-turn.
 SALTO recommande d'utiliser des serrures à mortaiser avec un angle au repos de 4° maximum.
 SALTO recomienda utilizar cerraduras con un pregiro máximo de 4°.

SALTO LT2Lxx Tubular latch
With E i 9xx A2.. Only!

To be used only with SALTO compatible escutcheons!

A utiliser uniquement avec les ensembles plaques-béquilles SALTO compatibles!

¡Utilizar solamente con escudos SALTO compatibles!

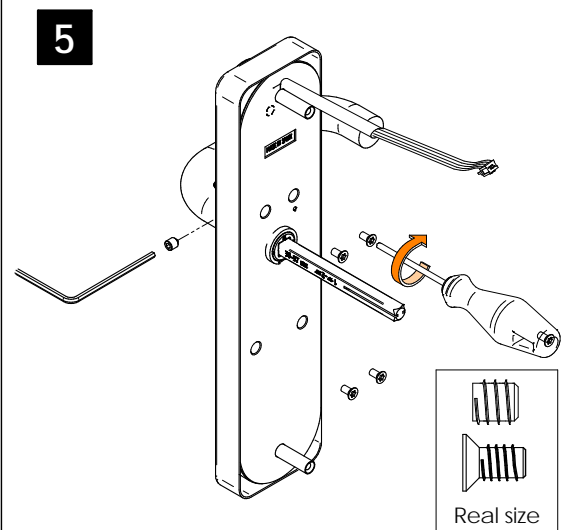
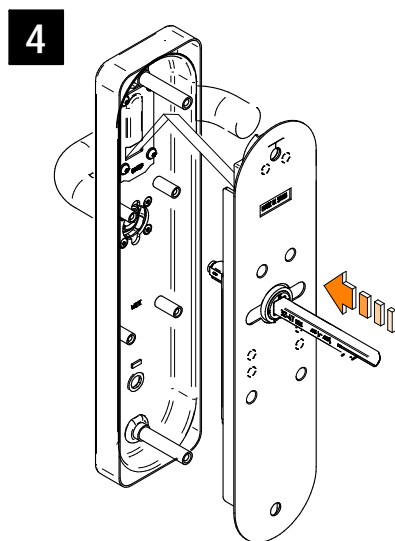
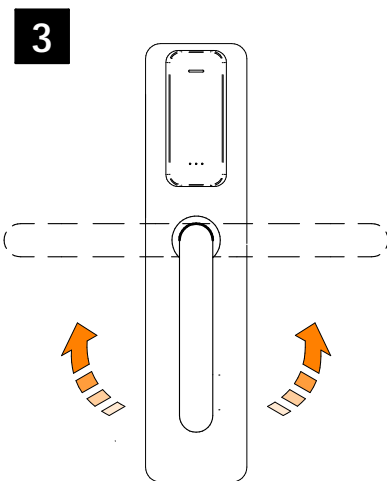
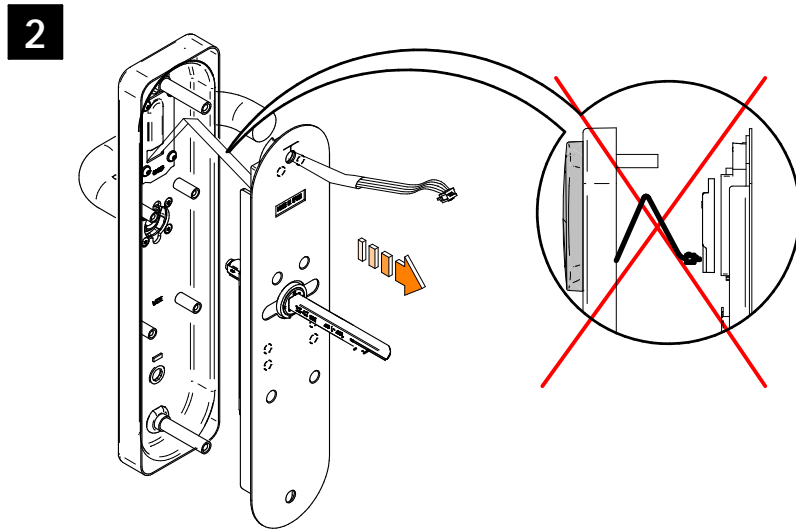
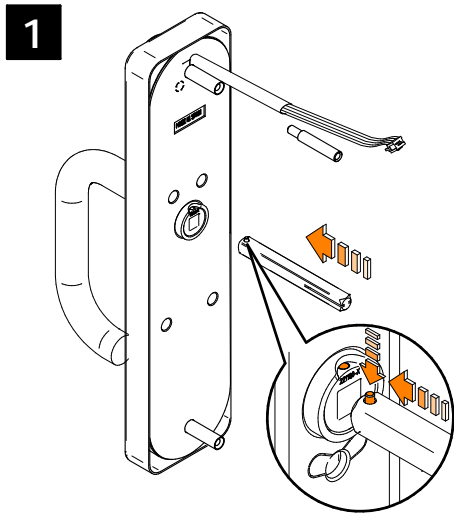
	Door thickness	L	
		35 mm	45 mm
3	32 - 47mm	35 mm	-
4	45 - 60 mm	50 mm	-
6	60 - 75 mm	30 mm	x2
7	75 - 90 mm	45 mm	x2
9	90 - 105 mm	30 mm	x4
1	105 - 120 mm	45 mm	x4
2	32 - 53 mm	35 mm	-
A		35 mm	-
B		45 mm	-
5		45 mm	-

Installation guide

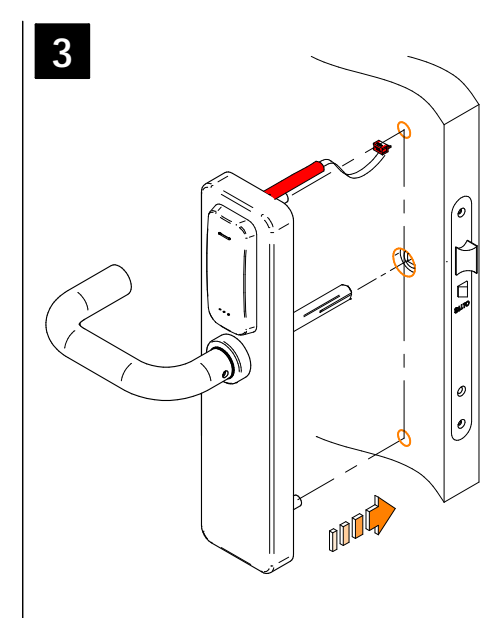
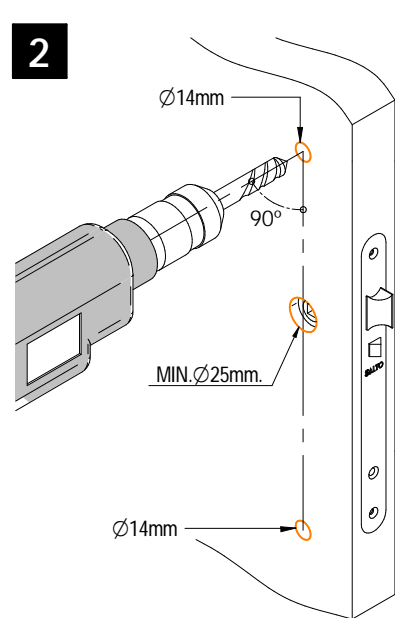
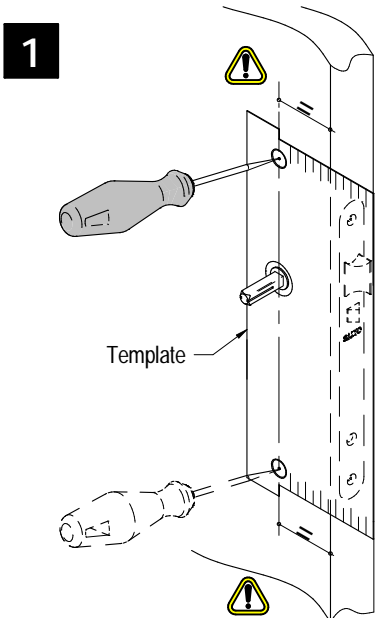
XS4 One S for European mortise locks

SALTO
inspired access

(Eng) Select handing (E) Selección mano (D) Drückerrichtung wählen (C) Choisir le sens de la bèquille
(I) Scegliere il verso (P) Seleção mão

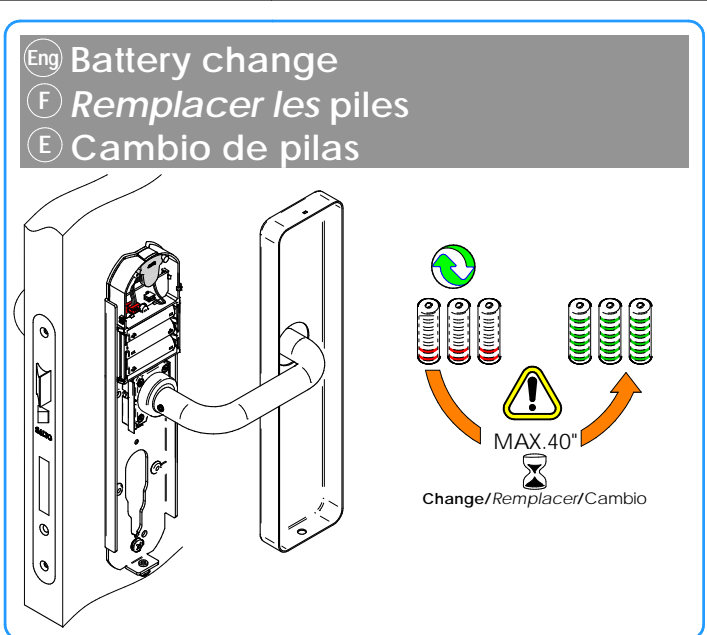
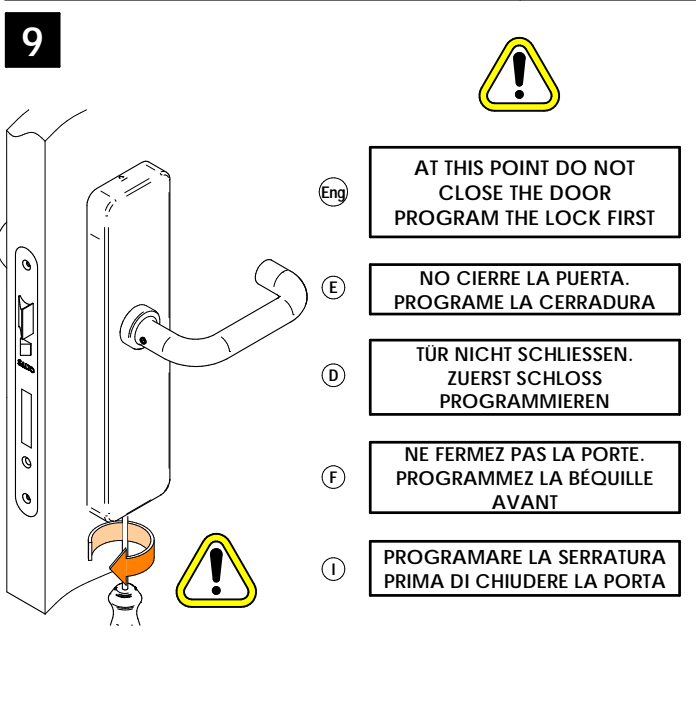
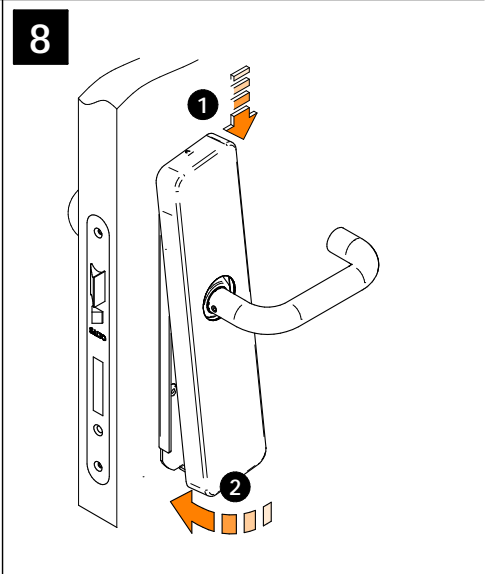
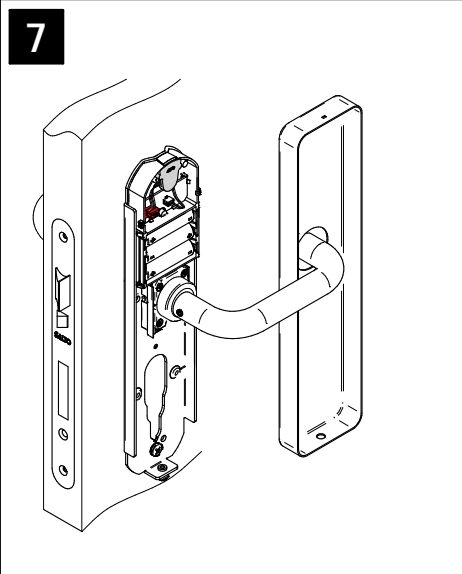
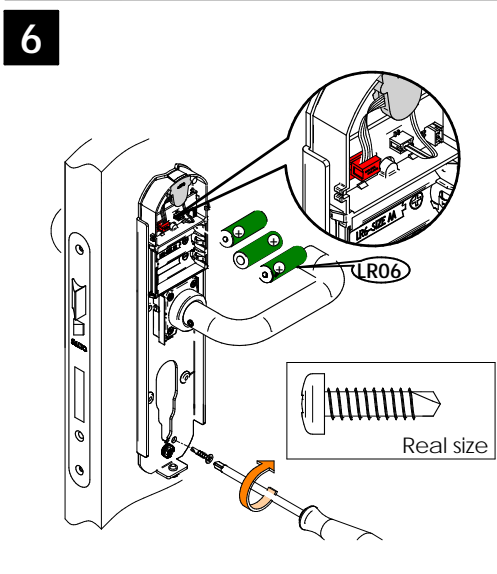
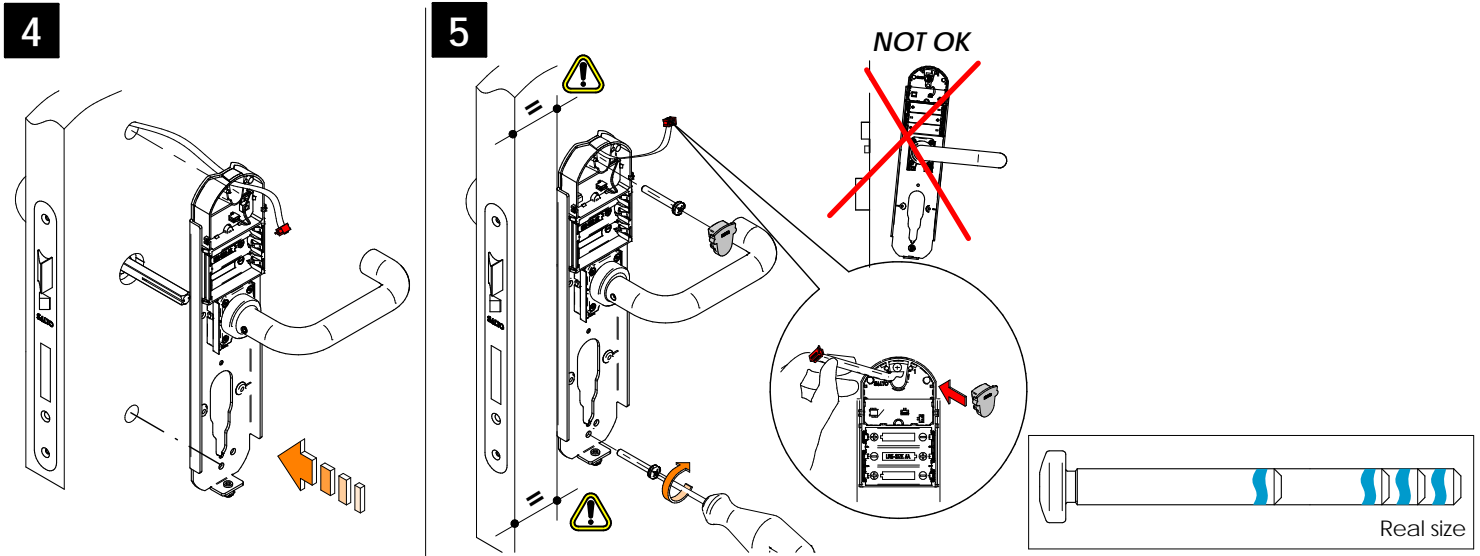


(Eng) Installation (E) Instalación (D) Installation (F) Installation (I) Installazione (P) Instalação



Installation guide

XS4 One S for European mortise locks

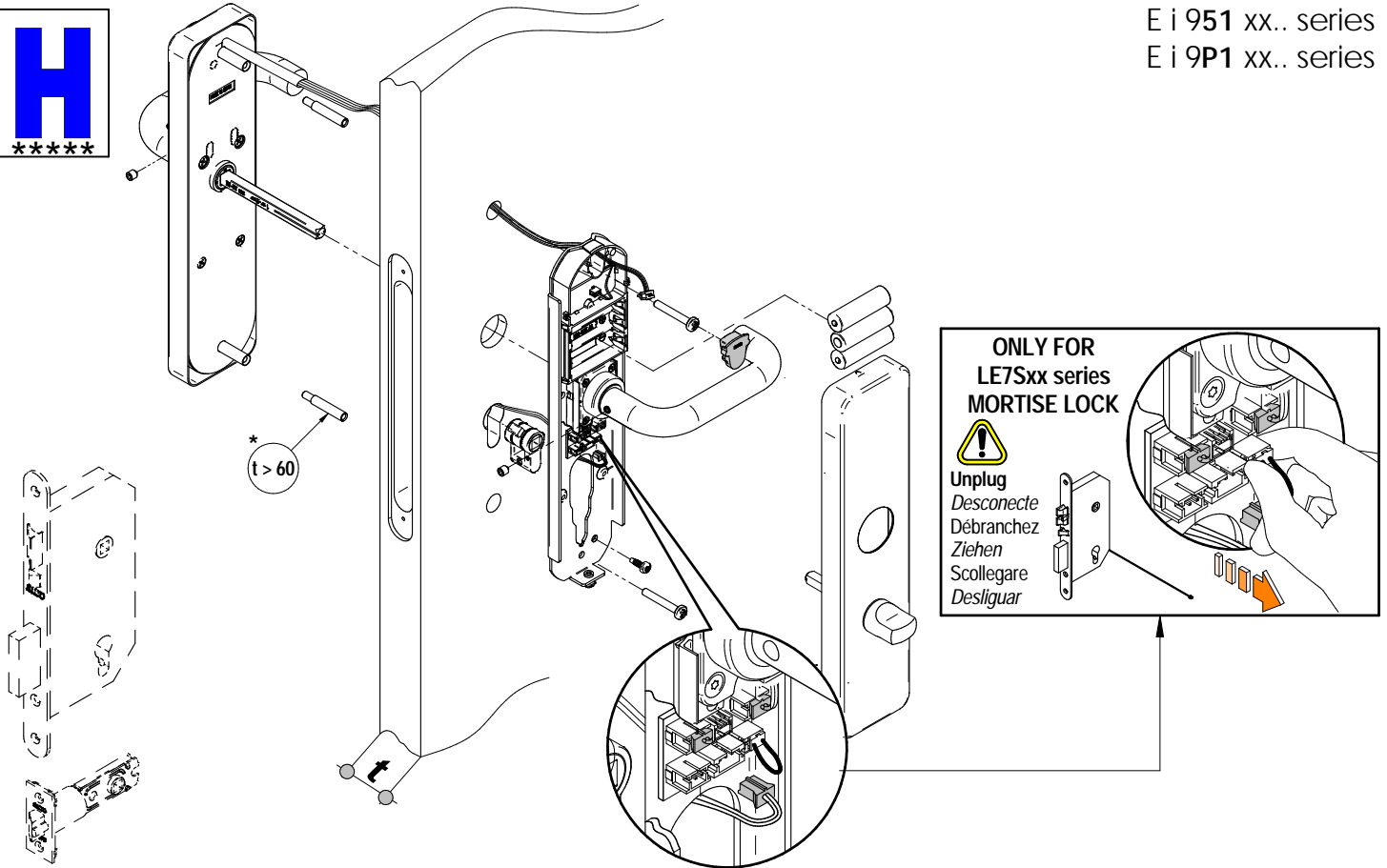
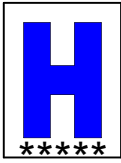


Installation guide

XS4 One S for European mortise locks

SALTO
inspired access

E i 951 xx.. series
E i 9P1 xx.. series



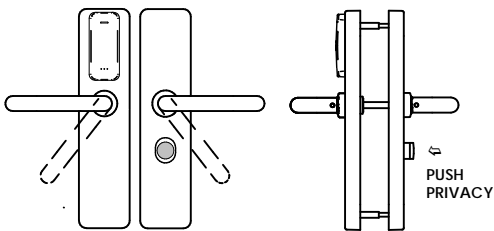
ONLY FOR LE7Sxx series MORTISE LOCK

Unplug
 Desconnect
 Débranchez
 Ziehen
 Scollegare
 Desliguar

Other models Otros modelos Andere Modelle D'autres modèles Altri modelli Outros modelos

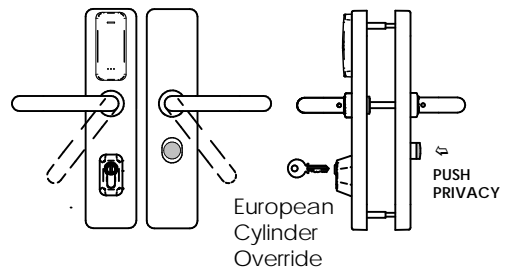
E i 956 xx..

- (Eng) -Entry lock with privacy/ lockout funtion
- (E) -Modelo entrada con privacidad
- (D) -Beschlag mit Privacy-Funktion
- (F) -Béquille électronique avec fonction privacité
- (I) -Modello di entrata con privacy
- (P) -Modelo entrada con privacidade



E i 9P6 xx..

- (Eng) -Entry lock with privacy/lockout funtion and key override
- (E) -Modelo entrada con privacidad y llave de emergencia con registro
- (D) -Beschlag mit Privacy-Funktion und Notschlüssel
- (F) -Béquille électronique avec fontion privacité et clef de secours
- (I) -Modello entrata con privacy e chiave di emergenza con registrazione
- (P) -Modelo entrada con privacidade e chave de emergencia con registro



E T9xx.. series

