

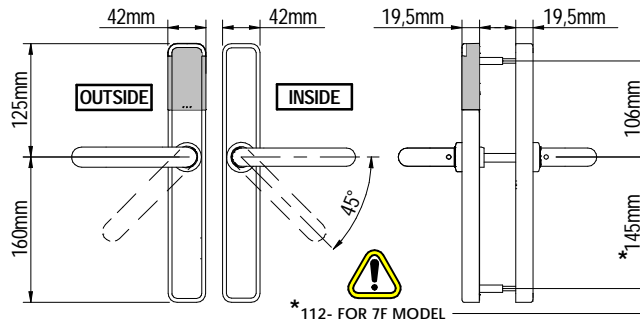
Installation guide

XS4 One

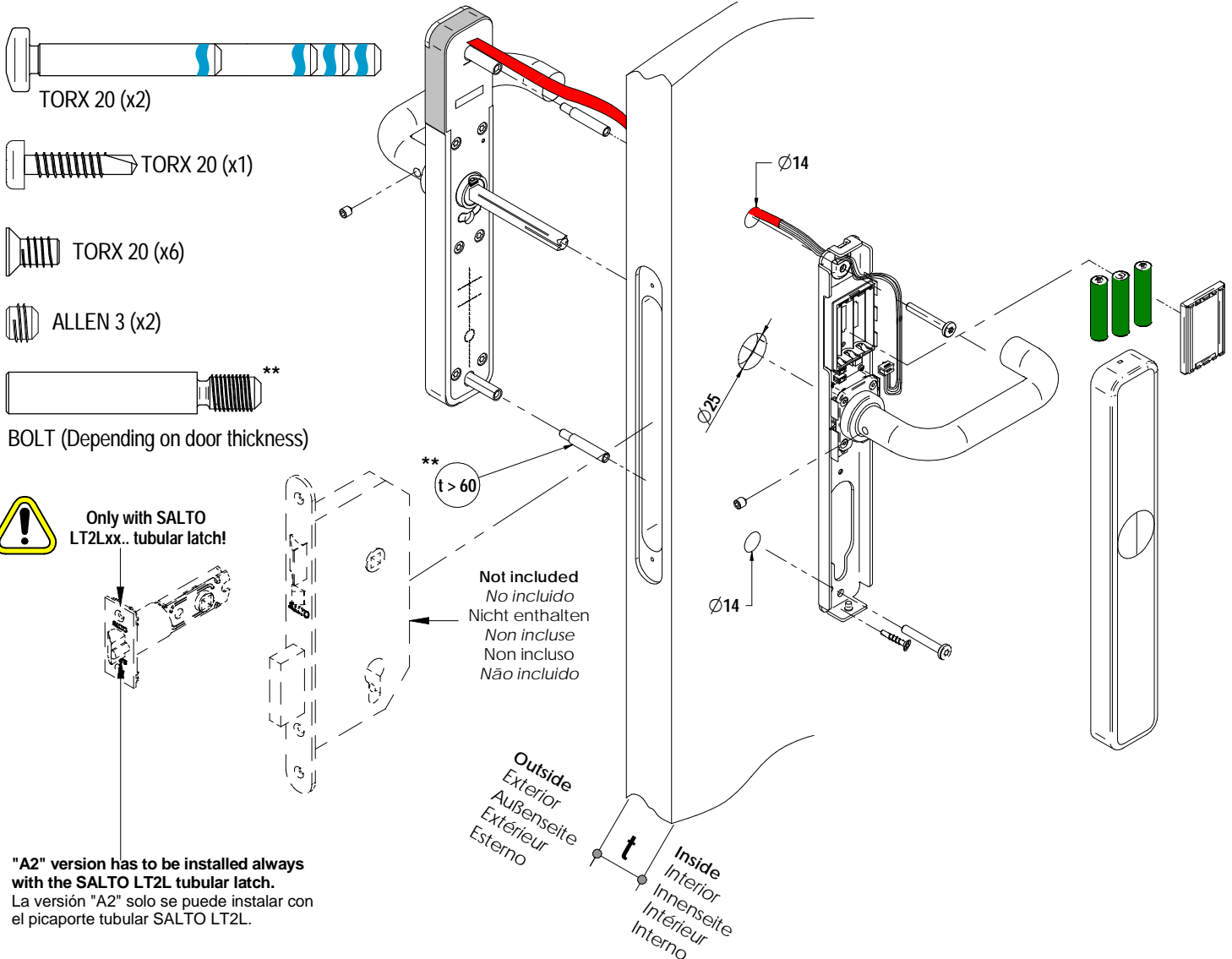
SALTO
inspired access

- (Eng) Installation guide
 (E) Guía de instalación
 (D) Montageanleitung
 (F) Guide d'installation
 (I) Guida all'installazione
 (P) Guia de instalação

Model: EM17



E i 750 xx..series
 E i 751 xx..
 E i 752 xx..
 E i 753 xx..
 E i 754 xx..
 E i 756 xx..
 E i 757 xx..
 E i 7P0 xx..
 E i 7P1 xx..
 E i 7P6 xx..



"A2" version has to be installed always with the SALTO LT2L tubular latch.
 La versión "A2" solo se puede instalar con el picaporte tubular SALTO LT2L.

SALTO LT2Lxx Tubular latch With Ei7xxA2.. Only!

To be used only with SALTO compatible escutcheons!
 A utiliser uniquement avec les ensembles plaques-béquilles SALTO compatibles!
 ¡Utilizar solamente con escudos SALTO compatibles!

Ø25
 Ø1"

max 4° SALTO recommends the use of a mortise lock, with a maximum 4° pre-turn.
 SALTO recomienda utilizar cerraduras con un pregiro máximo de 4°.
 SALTO empfiehlt den Einsatz von Einsteckschlössern mit max. 4° Vorspannung.
 SALTO recommande d'utiliser des serrures à mortaiser avec un angle au repos de 4° maximum.
 SALTO raccomanda l'utilizzo di una serratura con un angolo di pre-rotazione massimo di 4°.
 SALTO recomenda utilizar fechaduras com uma pré rotação máxima de 4°.

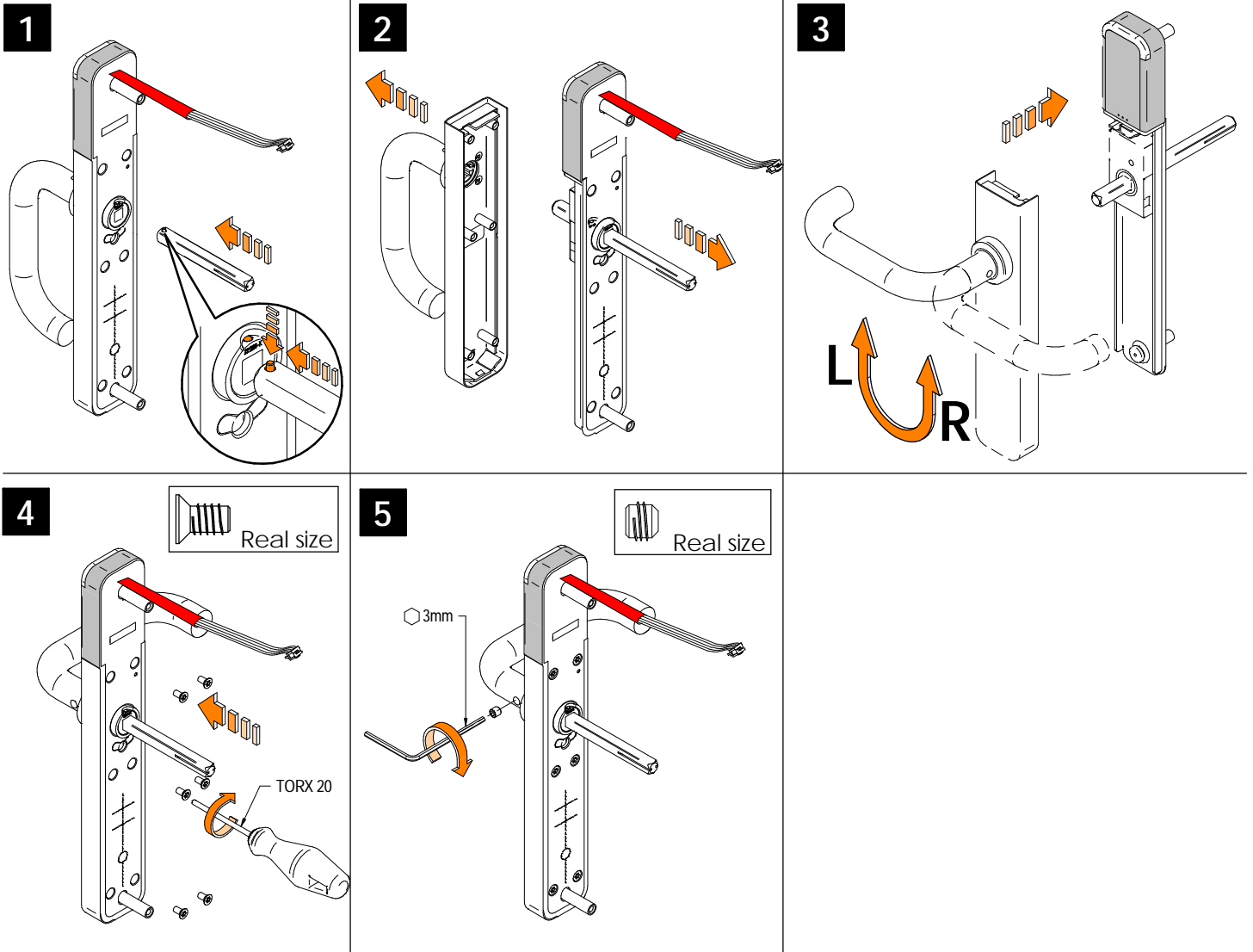
Installation guide

XS4 One

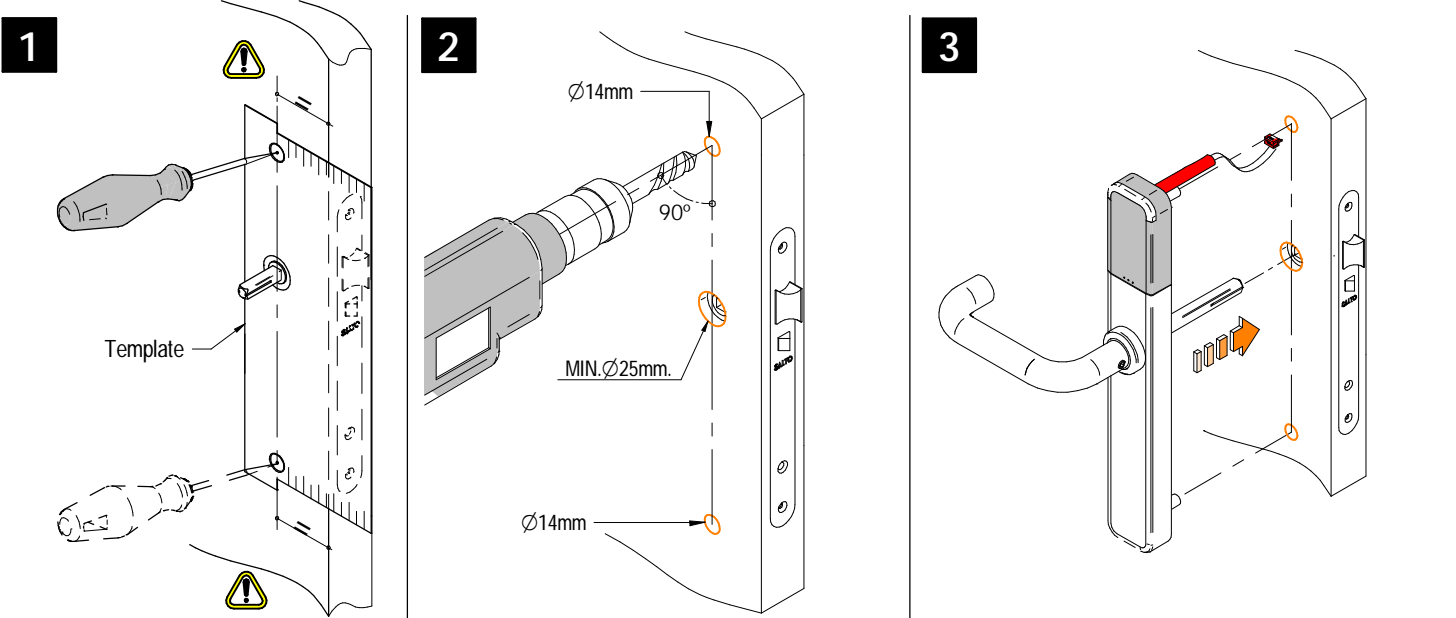
SALTO

inspiredaccess

Ⓔ Eng Select handing
 Ⓔ E Seleccione mano
 Ⓔ D Drückerrichtung wählen
 Ⓔ C Choisir le sens de la bèquille
Ⓔ I Scegliere il verso
 Ⓔ P Seleccione mão



Ⓔ Eng Installation
 Ⓔ E Instalación
 Ⓔ D Installation
 Ⓔ F Installation
 Ⓔ I Installazione
 Ⓔ P Instalação



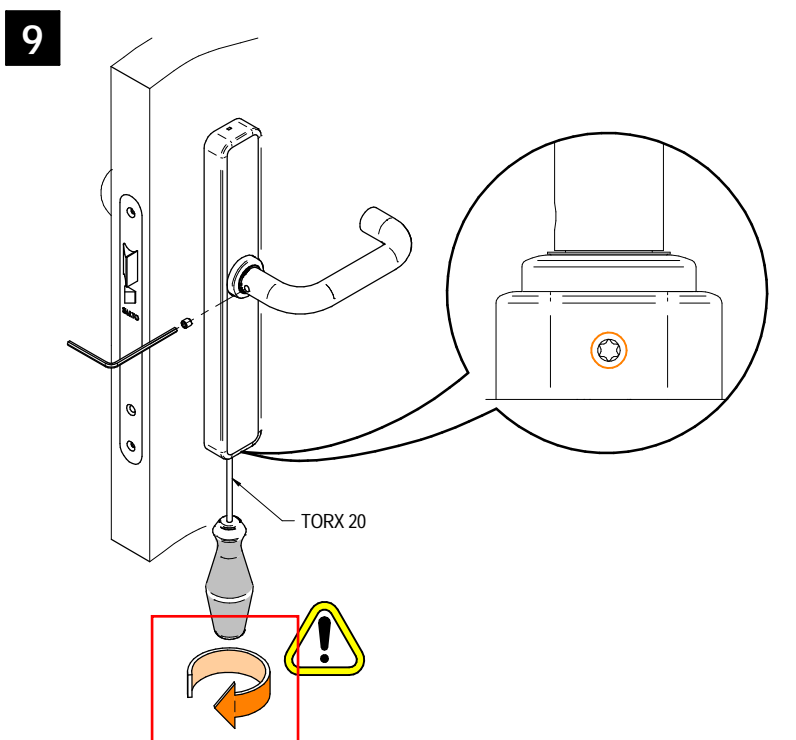
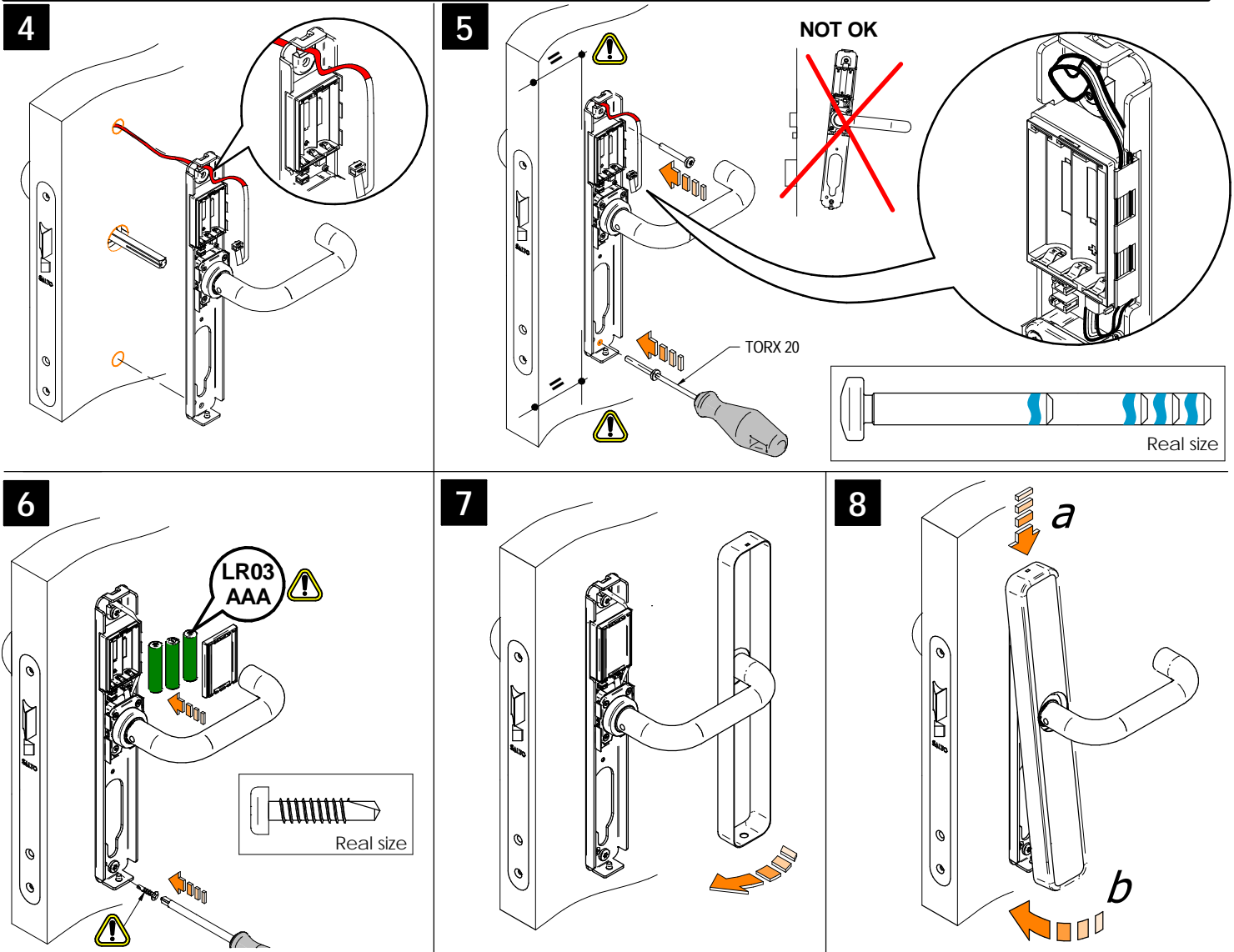
XS4 One

© 2022 SALTO Systems S.L.

Installation guide

XS4 One

SALTO
inspiredaccess



- Ⓔ AT THIS POINT DO NOT CLOSE THE DOOR PROGRAM THE LOCK FIRST
- Ⓔ NO CIERRE LA PUERTA. PROGRAME LA CERRADURA
- Ⓔ TÜR NICHT SCHLIESSEN. ZUERST SCHLOSS PROGRAMMIEREN
- Ⓔ NE FERMEZ PAS LA PORTE. PROGRAMMEZ LA BÉQUILLE AVANT
- Ⓔ PROGRAMARE LA SERRATURA PRIMA DI CHIUDERE LA PORTA

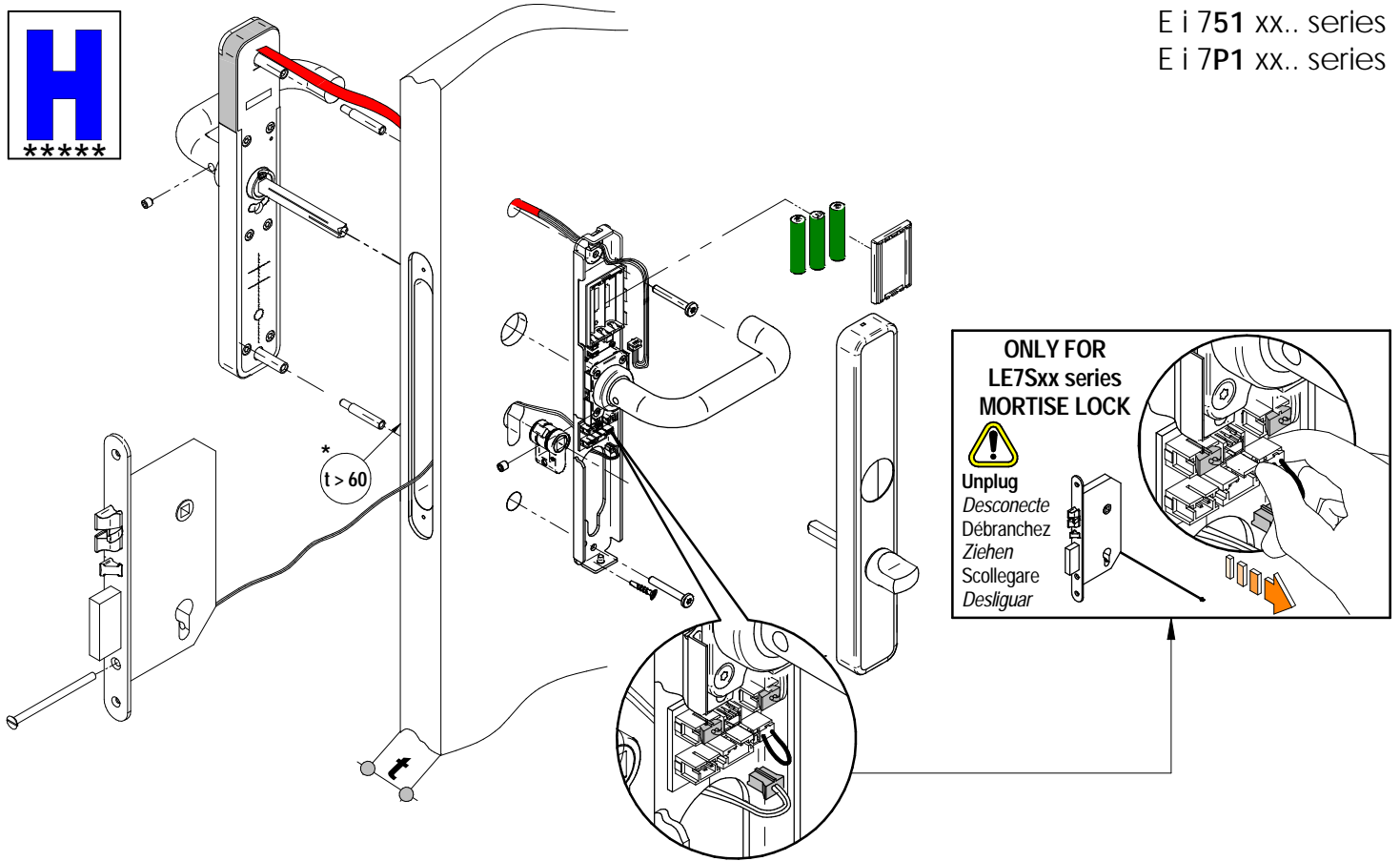
Installation guide

XS4 One

SALTO

inspiredaccess

E i 751 xx.. series
E i 7P1 xx.. series



Eng Other models E Otros modelos D Andere Modelle F D'autres modèles I Altri modelli P Outros modelos

E i 756 xx..

- Eng -Entry lock with privacy/ lockout funtion
- E -Modelo entrada con privacidad
- D -Beschlag mit Privacy-Funktion
- F -Béquille electronique avec fonction privacité
- I -Modello di entrata con privacy
- P -Modelo entrada com privacidade

E i 7P6 xx..

- Eng -Entry lock with privacy/lockout funtion and key override
- E -Modelo entrada con privacidad y llave de emergencia con registro
- D -Beschlag mit Privacy-Funktion und Notschlüssel
- F -Béquille electronique avec fonction privacité et clef de secours
- I -Modello entrata con privacy e chiave di emergenza con registrazione
- P -Modelo entrada com privacidade e chave de emergencia com registro

