

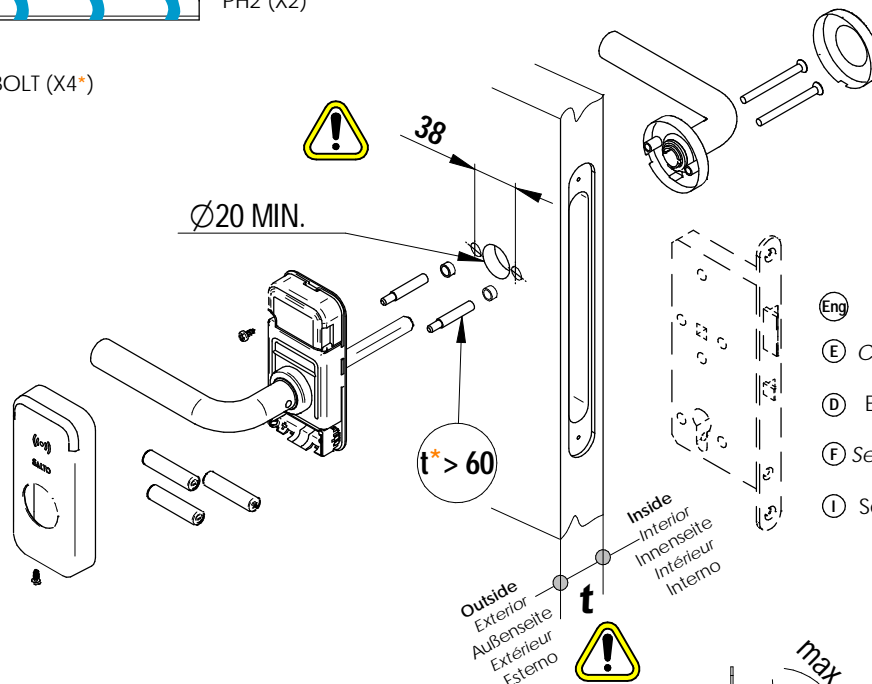
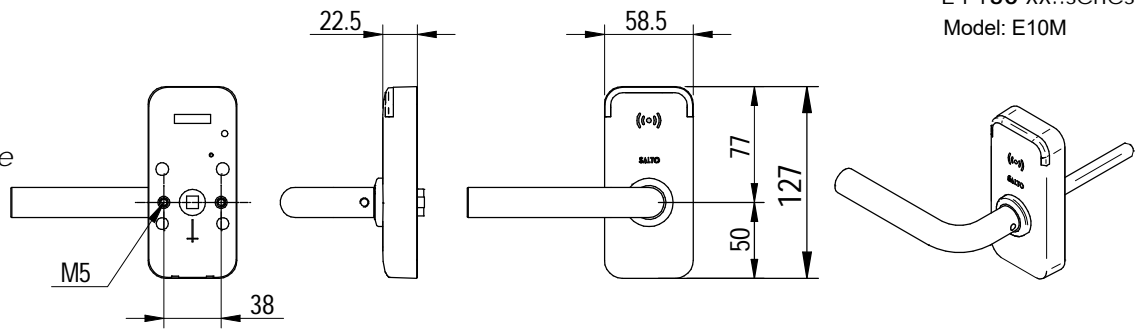
# Installation guide

## For DIN type mortise locks

**SALTO**  
inspiredaccess

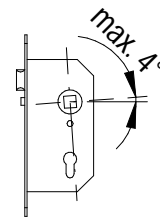
E i 150 xx..series  
Model: E10M

- Eng Installation guide
- E Guía de instalación
- D Montageanleitung
- F Guide d'installation
- NL Handleiding
- I Guida all'installazione

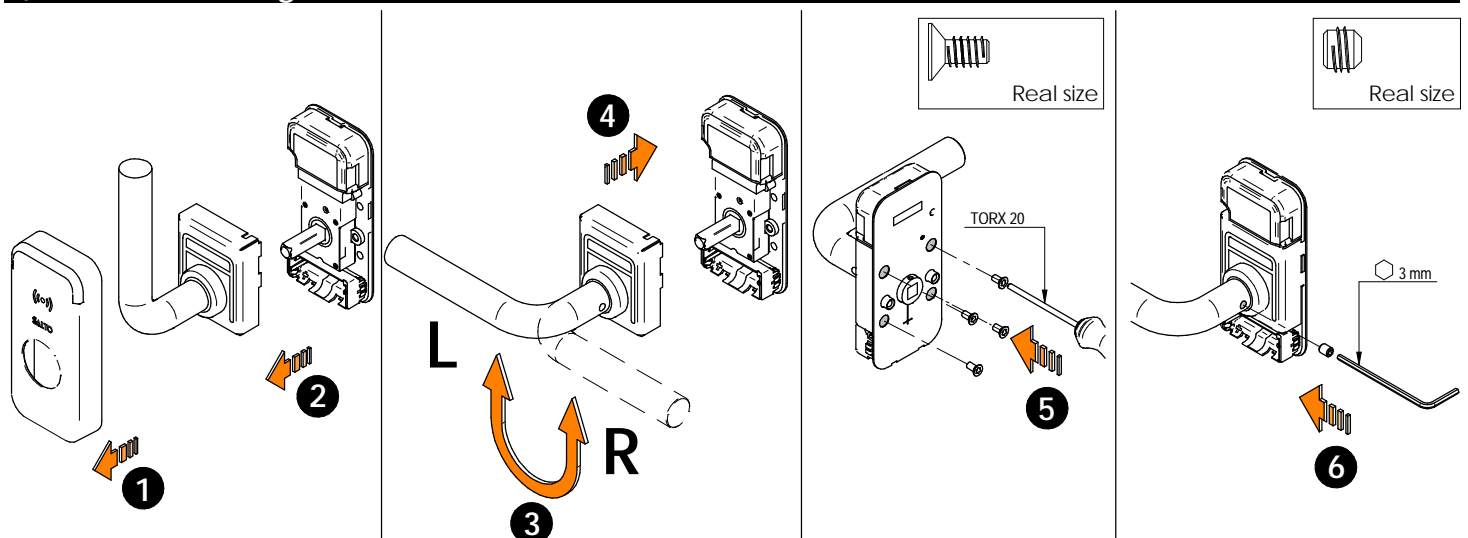


- Eng **Mortise Lock not included.**
- E Cerradura de embutir no incluida.
- D Einsteckschloss nicht enthalten.
- F Serrure à mortaiser non incluse.
- I Serratura non inclusa.

- Eng SALTO recommends the use of a mortise lock, with a maximum 4° pre-turn.
- E SALTO recomienda utilizar cerraduras con un pregiro máximo de 4°.
- D SALTO empfiehlt den Einsatz von Einsteckschlössern mit max. 4° Vorspannung.
- F SALTO recommande d'utiliser des serrures à mortaiser avec un angle au repos de 4° maximum.
- I SALTO raccomanda l'utilizzo di una serratura con un angolo di pre-rotazione massimo di 4°.



- Eng Select handing
- E Selección mano
- D Drückerrichtung wählen
- F Choisir le sens de la bèveille
- NL Kies draairichting
- I Selezionare il verso



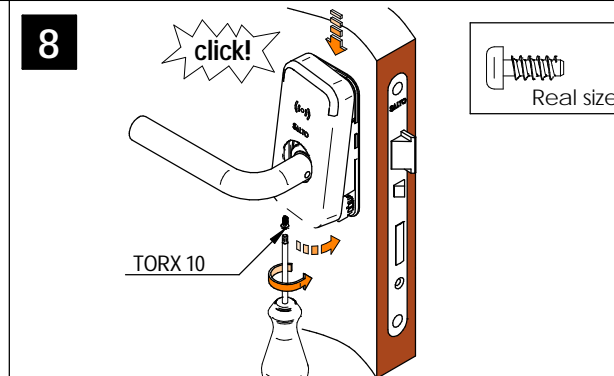
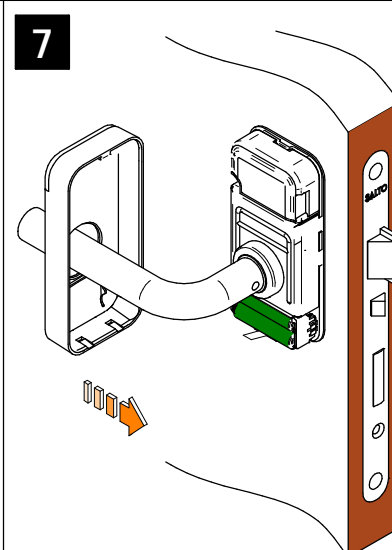
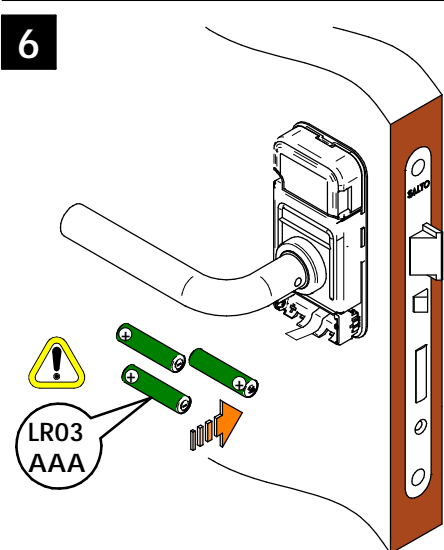
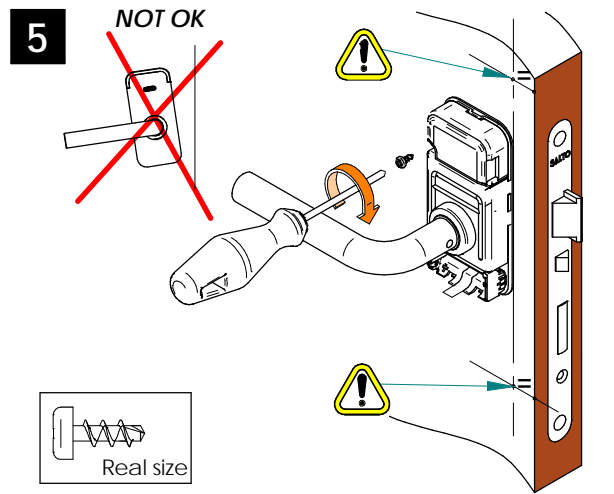
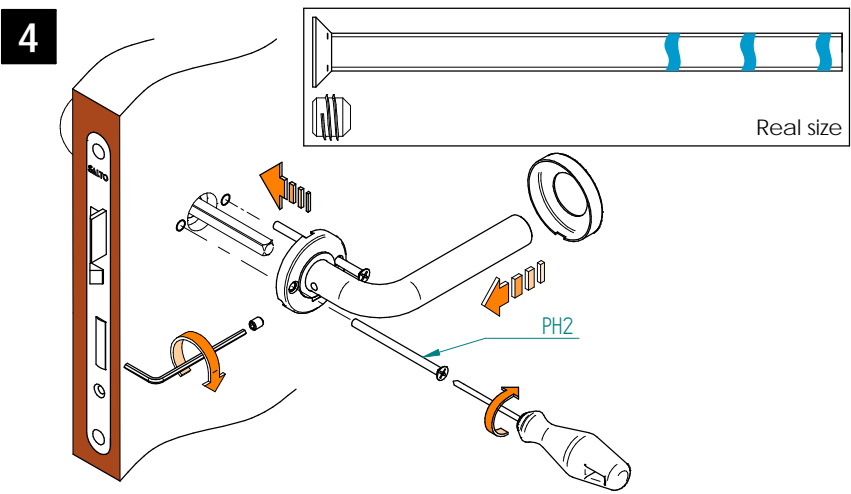
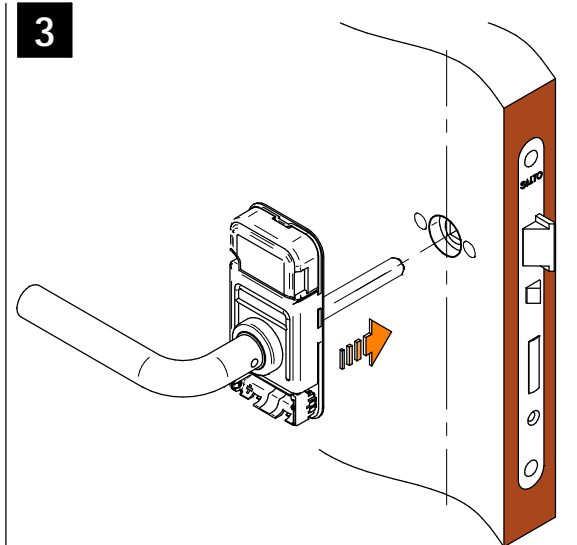
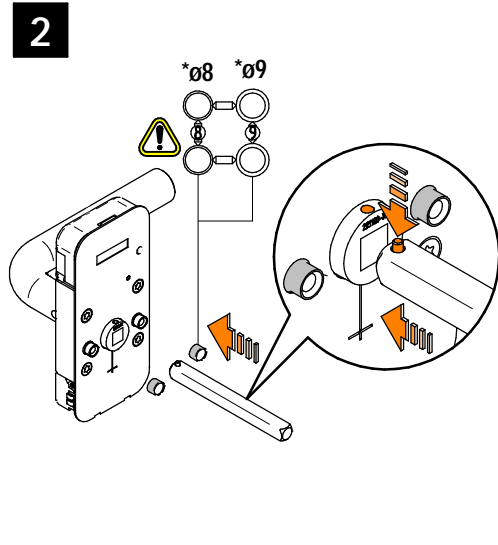
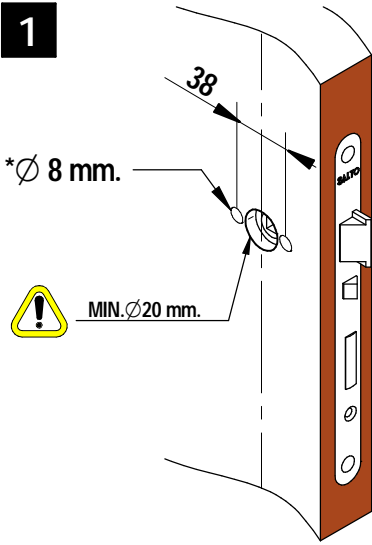
XS4 Mini

# Installation guide

For DIN type mortise locks

**SALTO**  
inspiredaccess

Eng Installation E Instalación D Montage F Installation NL Handleidig I Montaggio



- ⓔ AT THIS POINT DO NOT CLOSE THE DOOR, PROGRAM THE LOCK FIRST.  
Follow user manual
- ⓔ NO CIERRE LA PUERTA, PROGRAME LA CERRADURA  
Consulte el manual del usuario
- ⓓ TÜR NICHT SCHLIESSEN, ZUERST SCHLOSS PROGRAMMIEREN.  
Folgen Sie dem Benutzerhandbuch
- ⓕ NE FERMEZ PAS LA PORTE, PROGRAMMEZ LA BÉQUILLE AVANT.  
Consultez le manuel utilisateur
- ⓖ PROGRAMARE LA SERRATURA, PRIMA DI CHIUDERE LA PORTA.  
Consultare il manuale utente

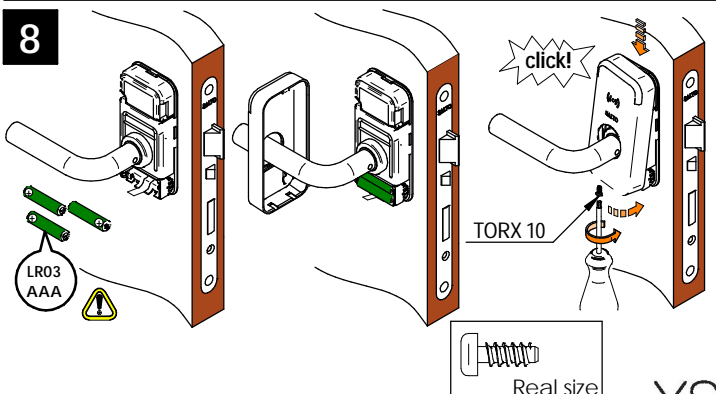
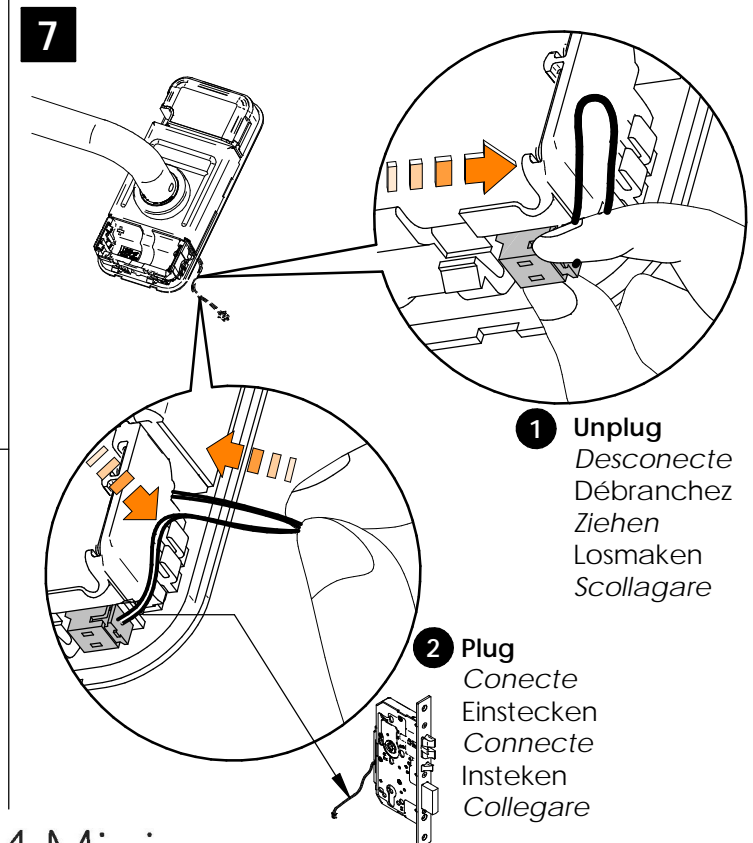
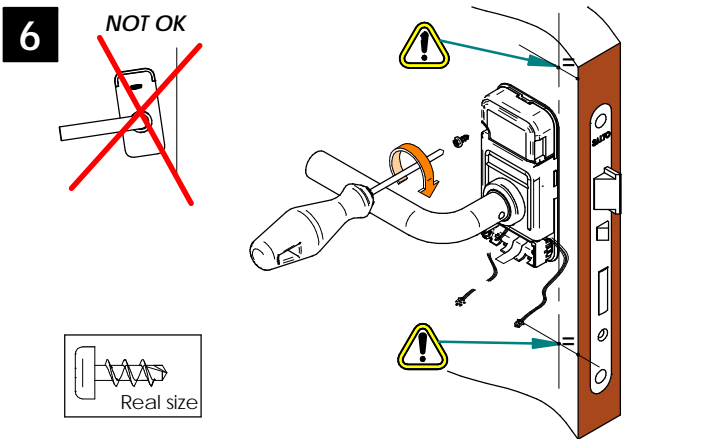
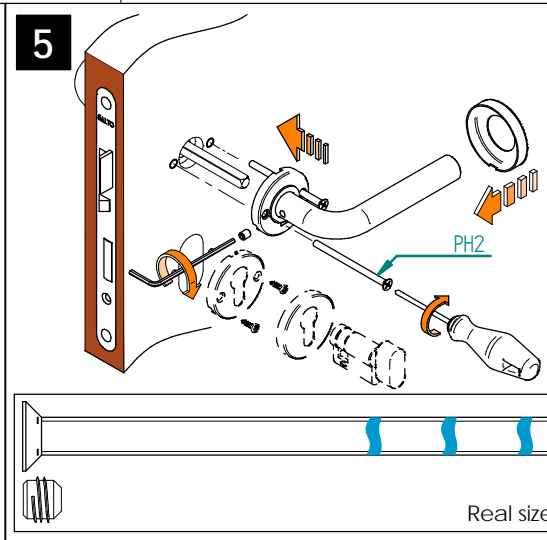
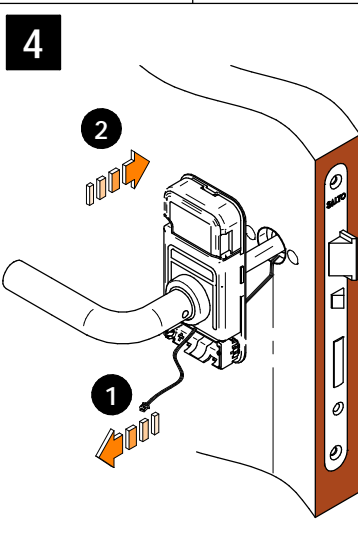
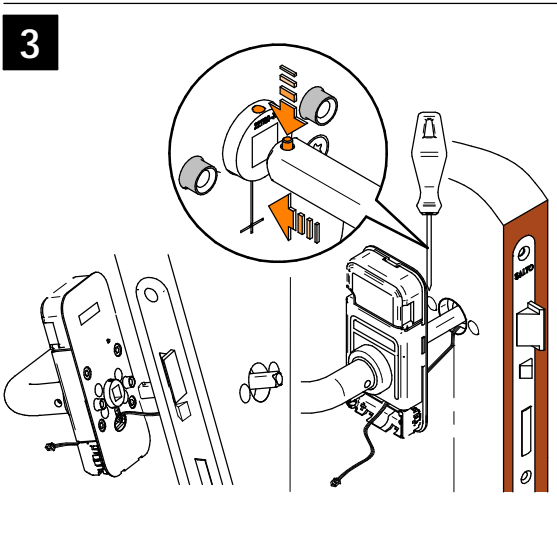
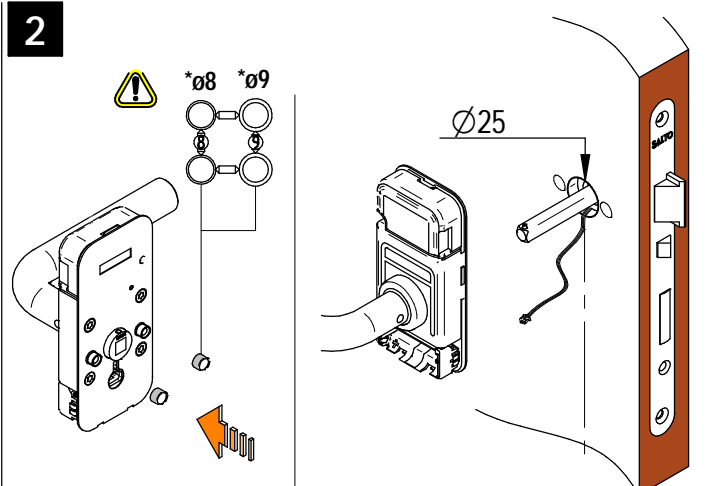
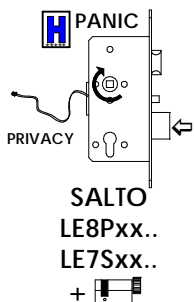
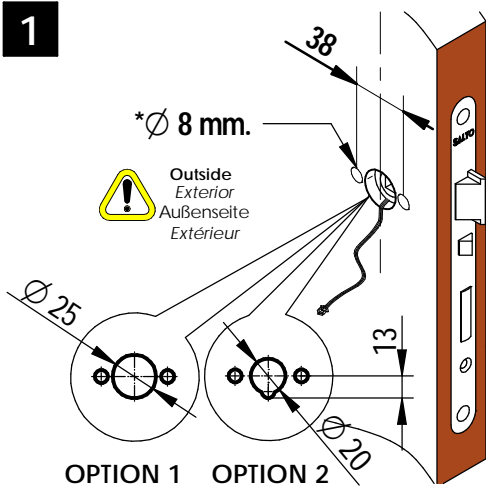


# Installation guide

## Mortise lock cable connection

**SALTO**  
inspiredaccess

(Eng) Installation (E) Instalacion (D) Montage (F) Installation (NL) Handleidig (I) Montaggio



XS4 Mini

# Installation guide

## For DIN type mortise locks

**SALTO**  
inspiredaccess

Eng Battery change E Sustitución de las pilas D Batterie tauschen F Remplacer les piles NL Vervangen batterij  
① Sostituzione la pila

