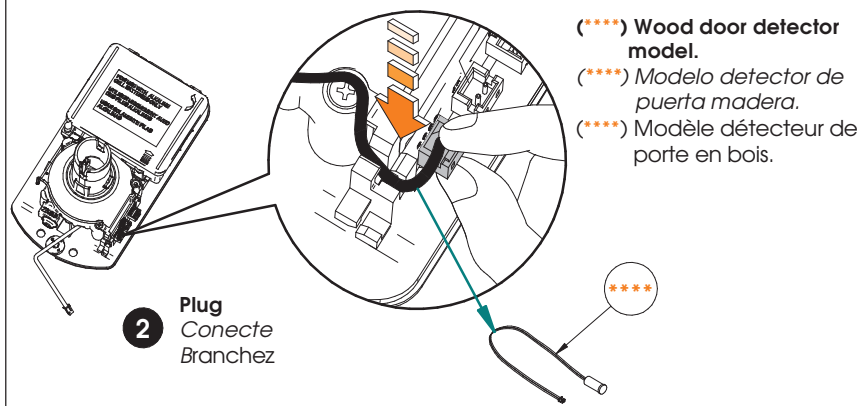
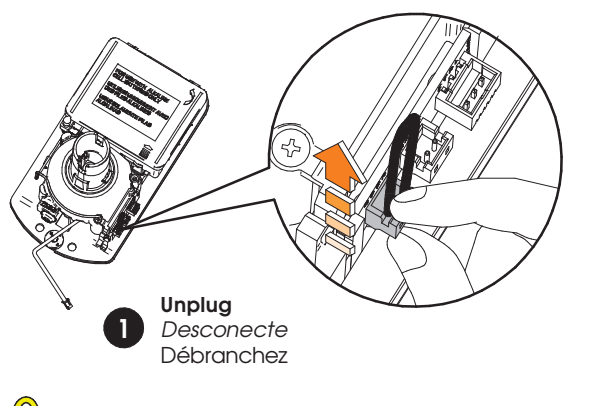
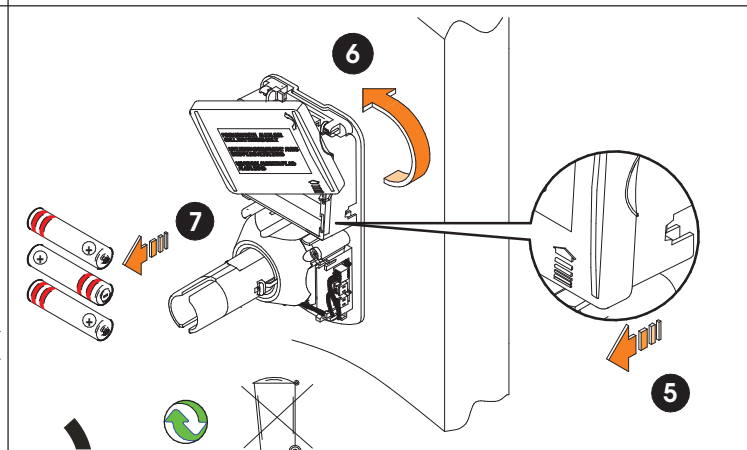
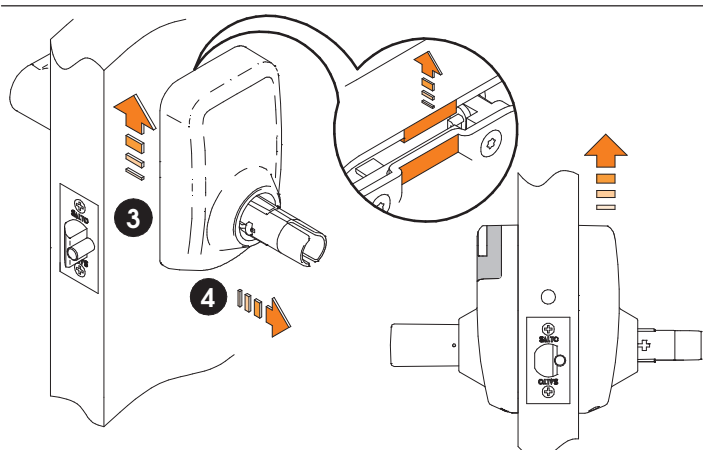
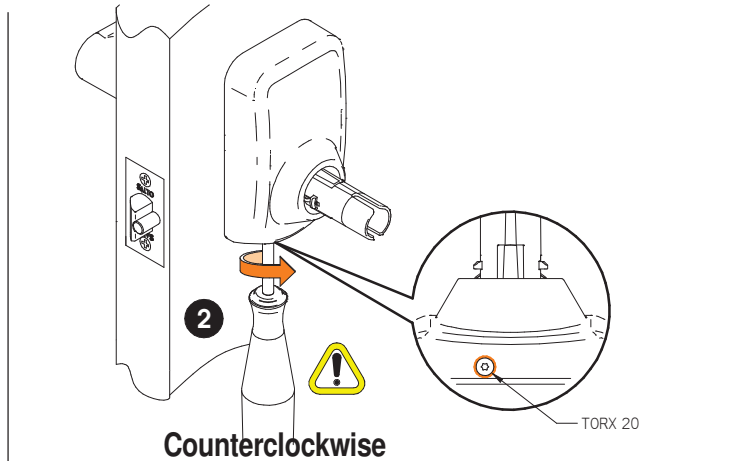
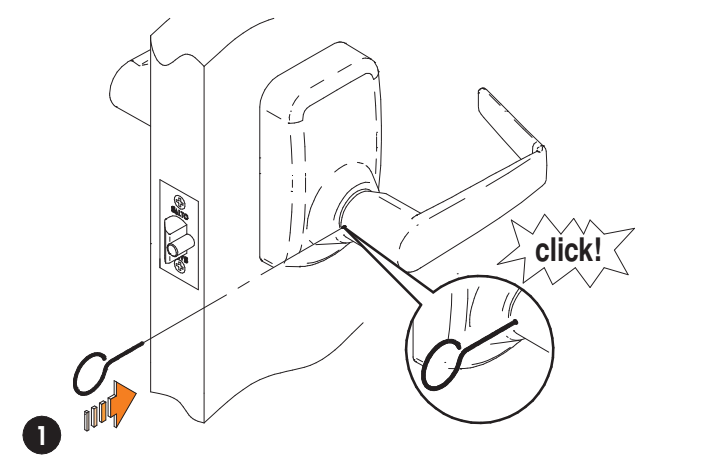


Eng Door detector **F** Detector de puerta **E** Détecteur de porte



! Only for models with door detector/Solo para modelos con detector de puerta/Uniquement pour les modèles avec détecteur de porte.

Eng Battery change **F** Reemplacer les piles **E** Sustitución de las pilas



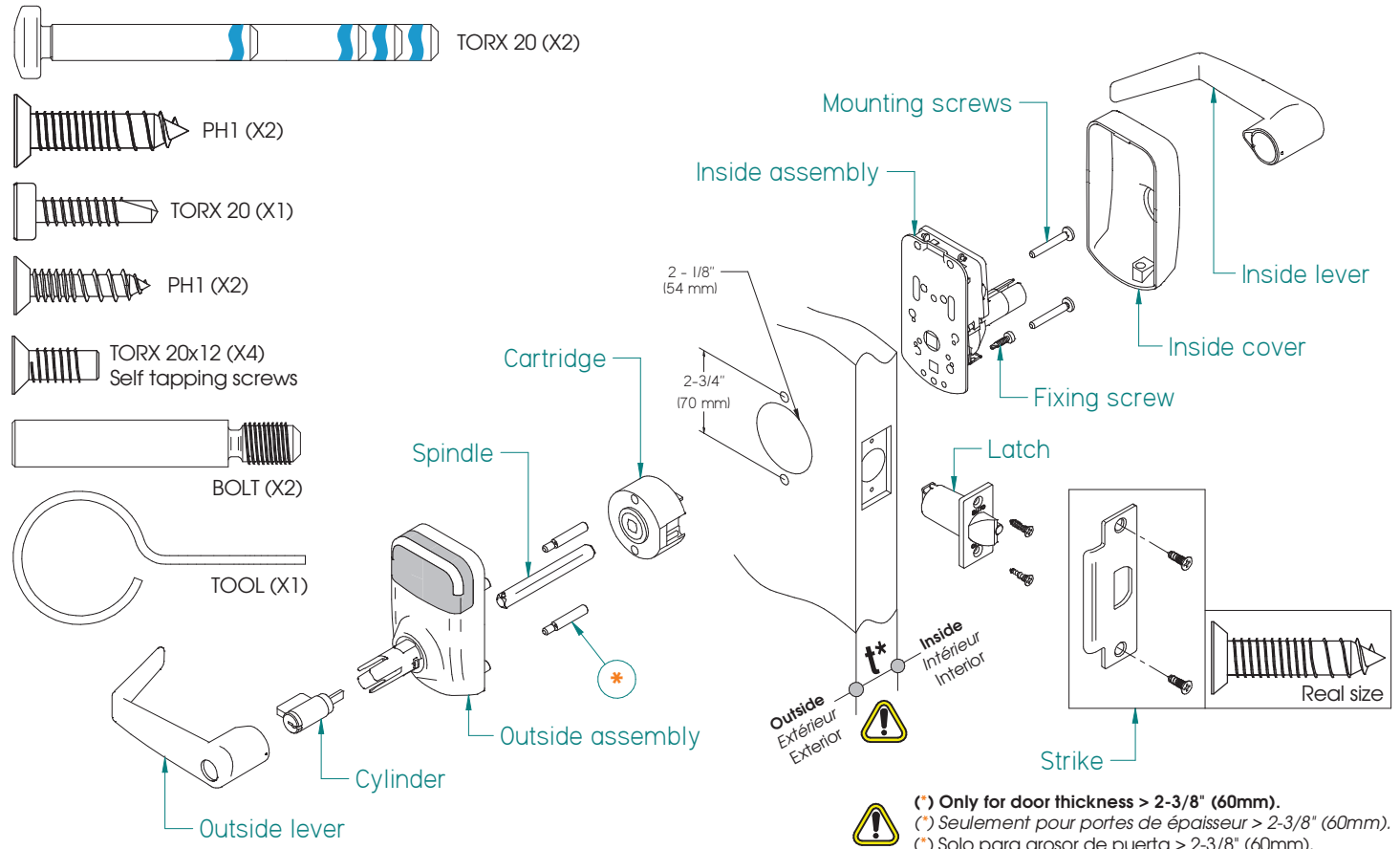
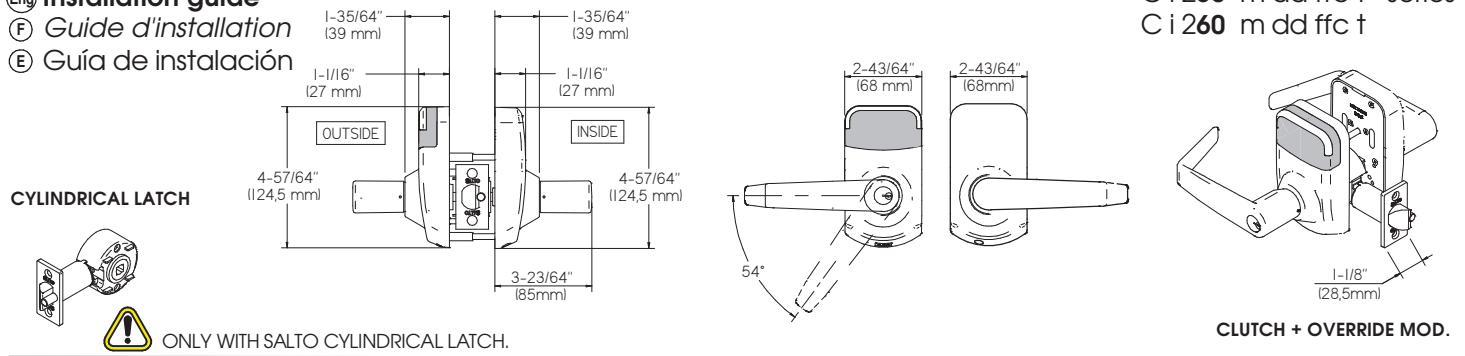
Installation guide XS4Mini ANSI

SALTO
inspiredaccess

For cylindrical latch

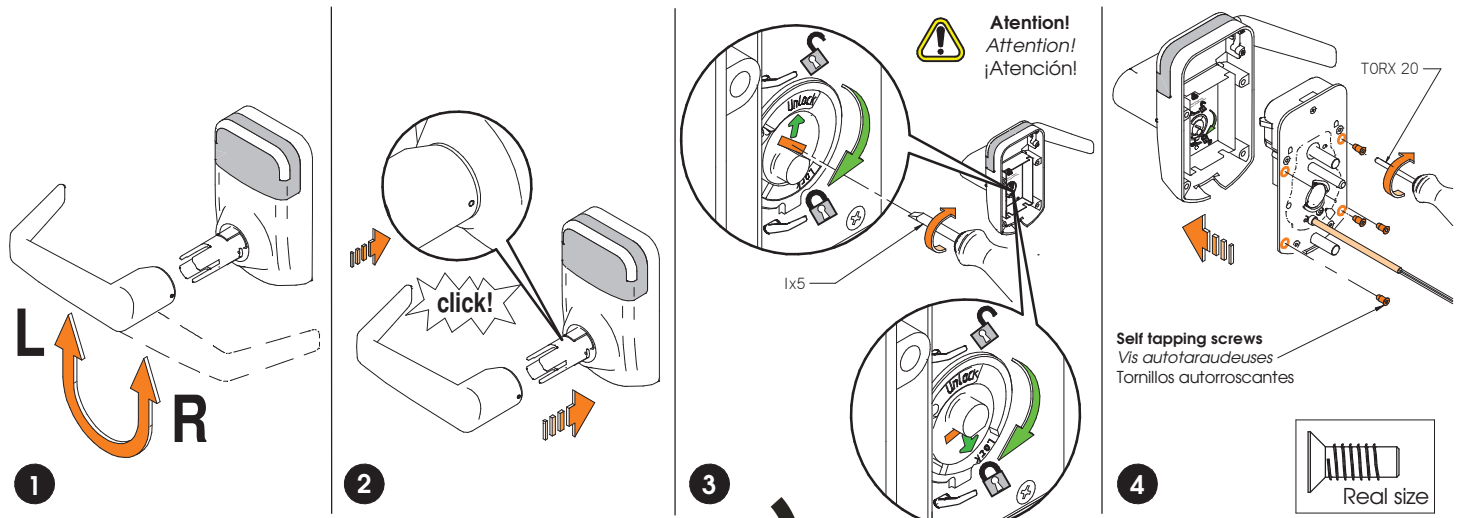
- Eng Installation guide
- F Guide d'installation
- E Guía de instalación

Ci 250 m d d f f c t series
Ci 260 m d d f f c t

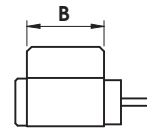
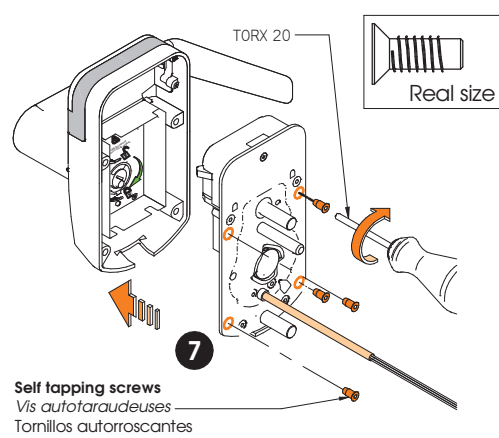
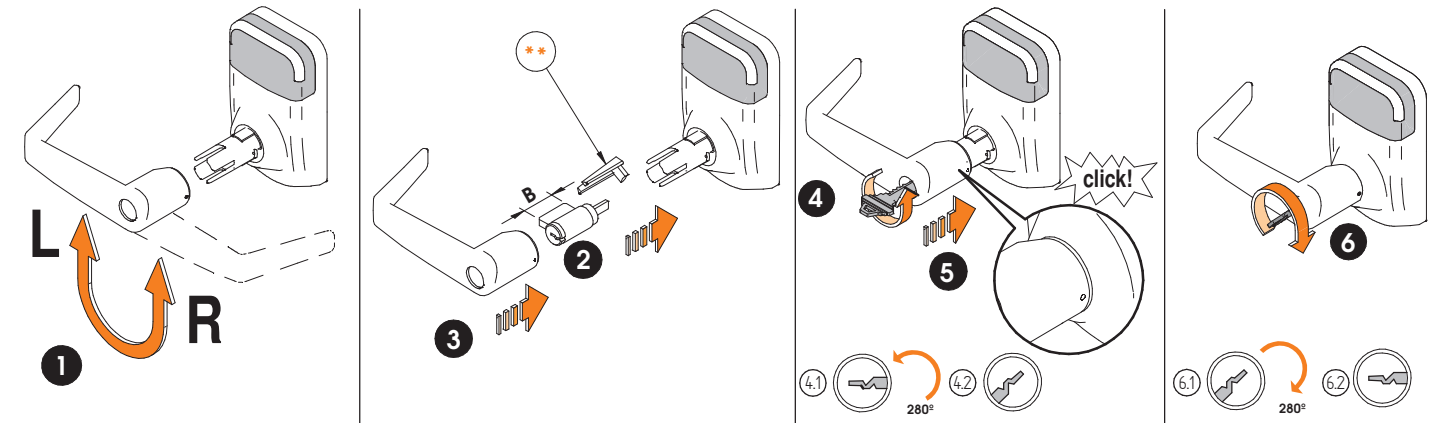


Eng Select handing F Choisir le sens de la bêche E Seleccione mano

OPTION 1: Ci 250 xx series



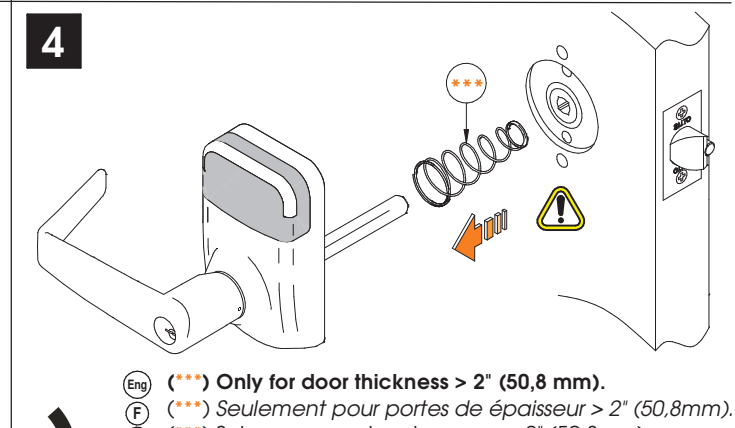
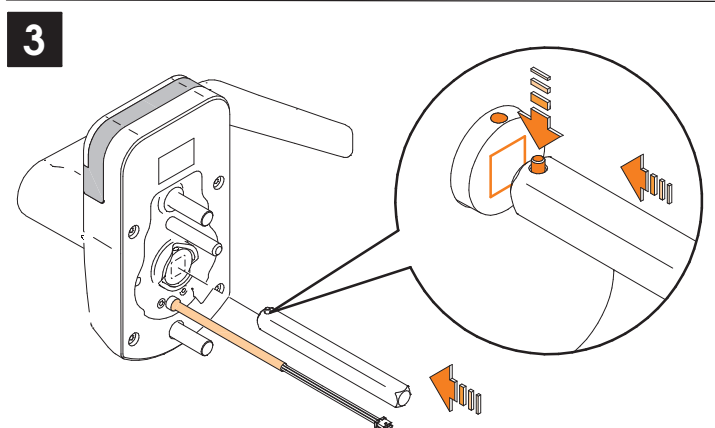
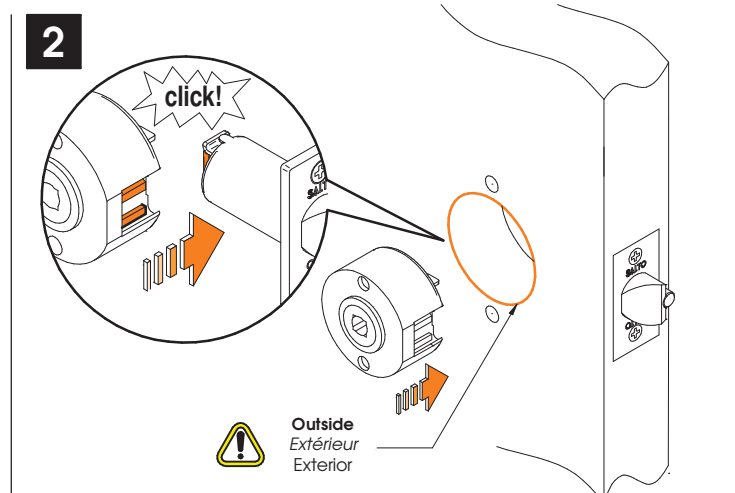
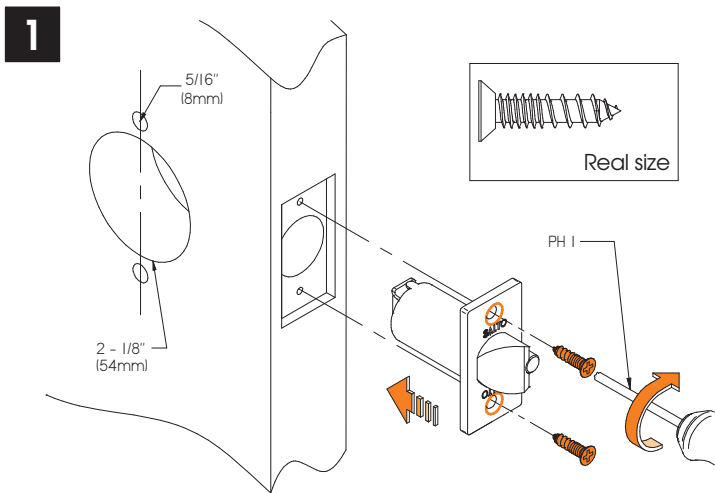
OPTION 2: Ci 260 xx WITH OVERRIDE



- Eng (***) **Cylinder support (optional). For standard cylinders.**
- F (***) **Fixation de cylindre (optionnel). Pour cylindres standard.**
- E (***) **Soporte para cilindro (opcional). Para cilindros estándar.**

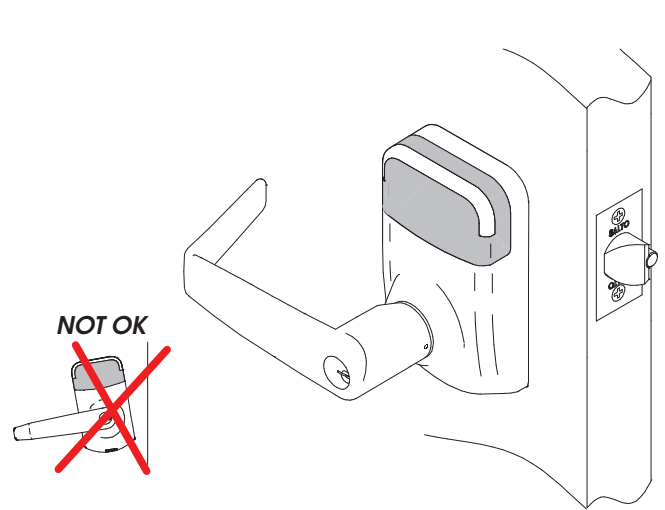
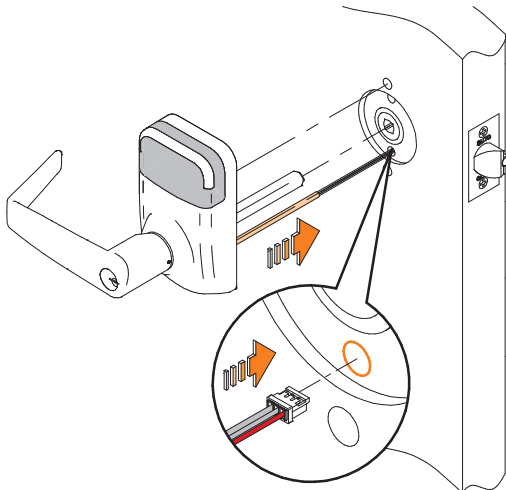
5 pins		5 - 6 pins	
Less than/Moins de/ Menos de 1" (25,4mm) (55/64" - 63/64") (21,8mm - 25mm)		For/Pour/Para 1" (25,4mm)	
	(7/8" - 29/32") (22,2mm - 23mm) Standard cylinder/Cylindre standard/ Cilindro estándar 7/8" (22,2mm)		(1" - 1-1/32") (25,4mm - 26,2 mm) Standard cylinder/Cylindre standard/ Cilindro estándar 61/64" (24,2mm)
	(15/16" - 31/32") (23,8mm - 24,6mm) Standard cylinder/Cylindre standard/ Cilindro estándar 61/64" (24,2mm)	WITHOUT	(1-1/16" - 1-3/32") (26,8mm - 27,7 mm)

Eng Installation F Installation E Instalación

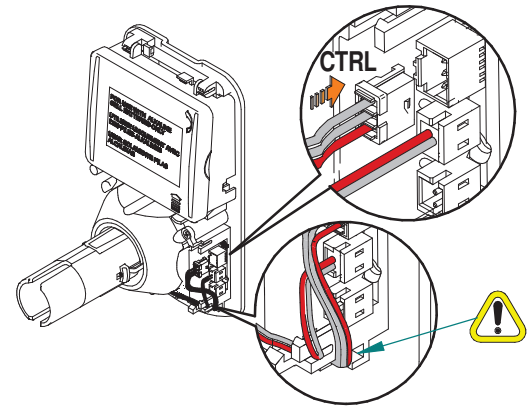
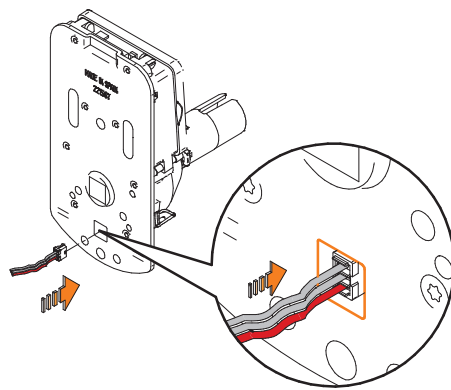
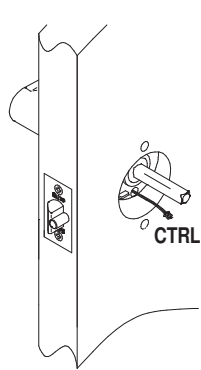


- Eng (***) **Only for door thickness > 2" (50,8 mm).**
- F (***) **Seulement pour portes de épaisseur > 2" (50,8mm).**
- E (***) **Solo para puertas de grosor > 2" (50,8mm).**

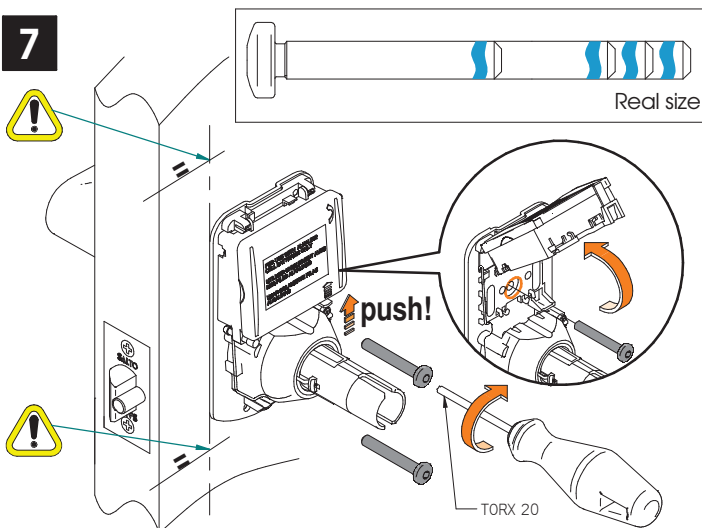
5



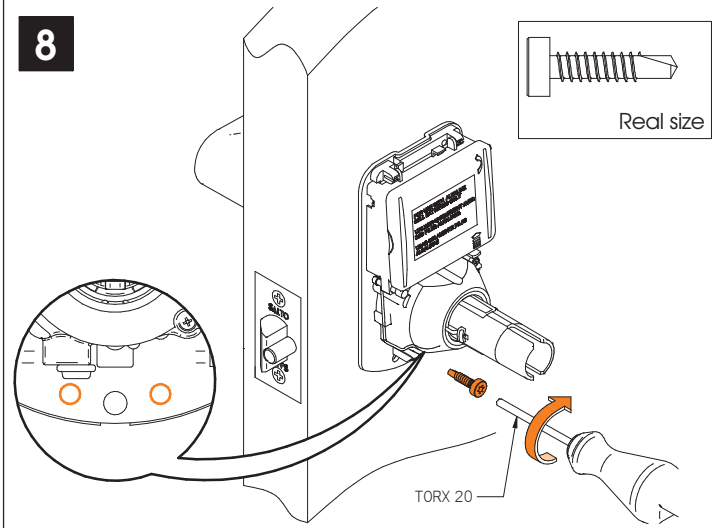
6



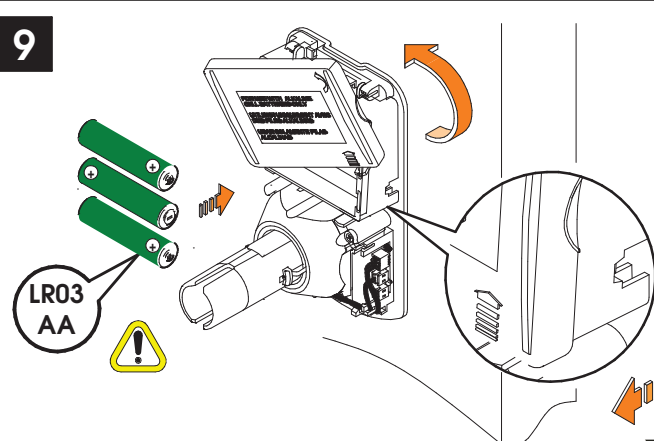
7



8



9



10

