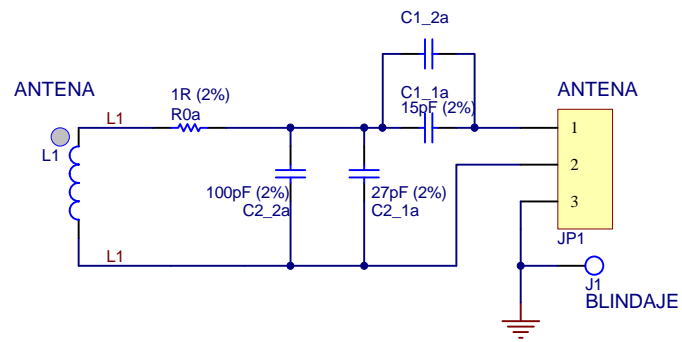


Título CIRC. LECTOR MIFARE W		SALTO inspiredaccess	
Referencia: 00868	Versión Circuito: B	Versión Lista: A	
Fecha: 09/05/2006	Hoja 1 de 1	Hecho por: OSMDL	
<small>Propiedad de SALTO SYSTEMS S.L. prohíbe la reproducción total o parcial sin autorización escrita del propietario.</small>			



Título CIRC. ANTENA MIFARE W		SALTO inspiredaccess	
Referencia: 00991	Versión Circuito: B	Versión Lista: B	
Fecha: 14/06/2006	Hoja 1 de 1	Hecho por: OSMDL	
<small>Propiedad de SALTO SYSTEMS S.L, prohibida la reproducción total o parcial sin autorización escrita del propietario.</small>			