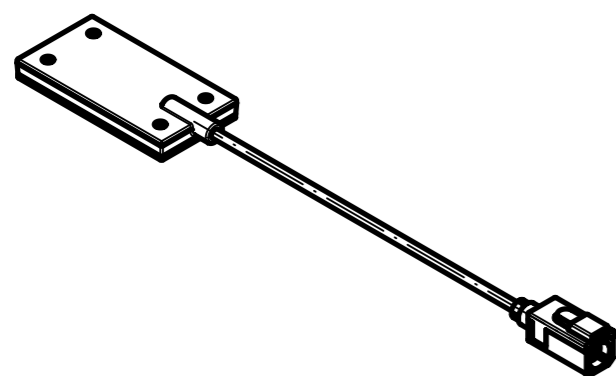
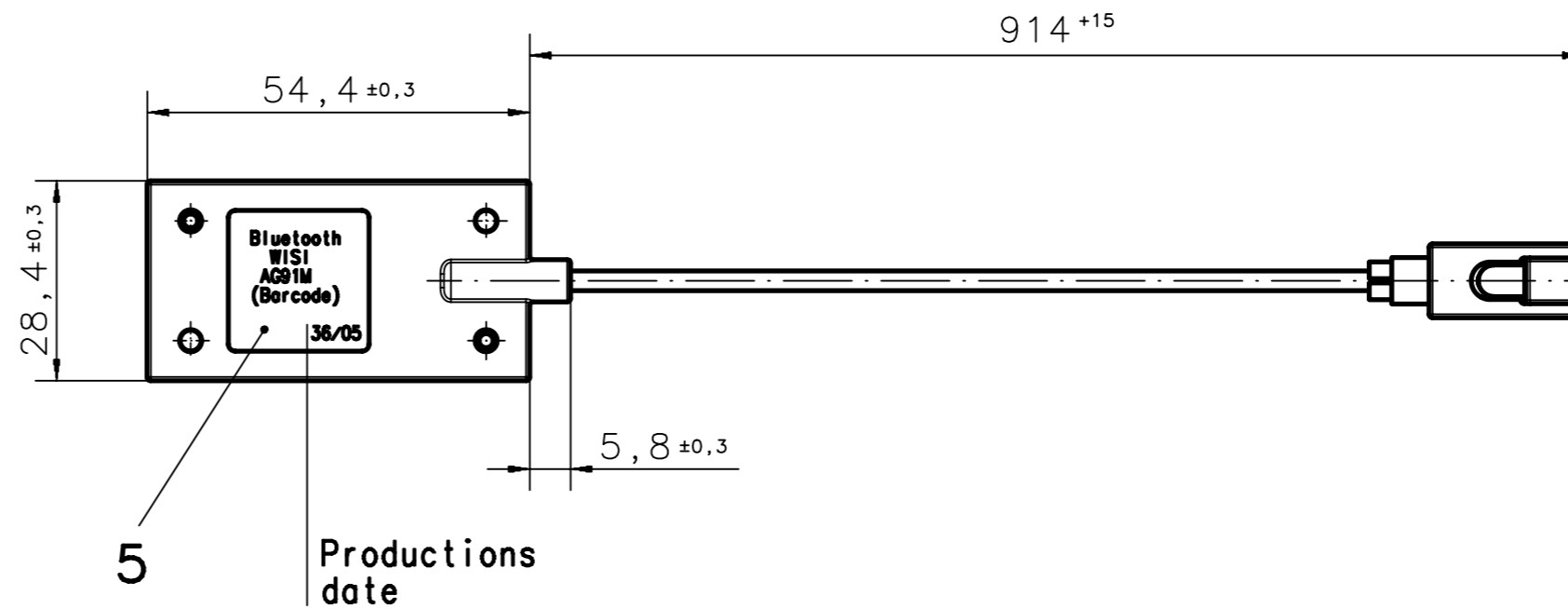
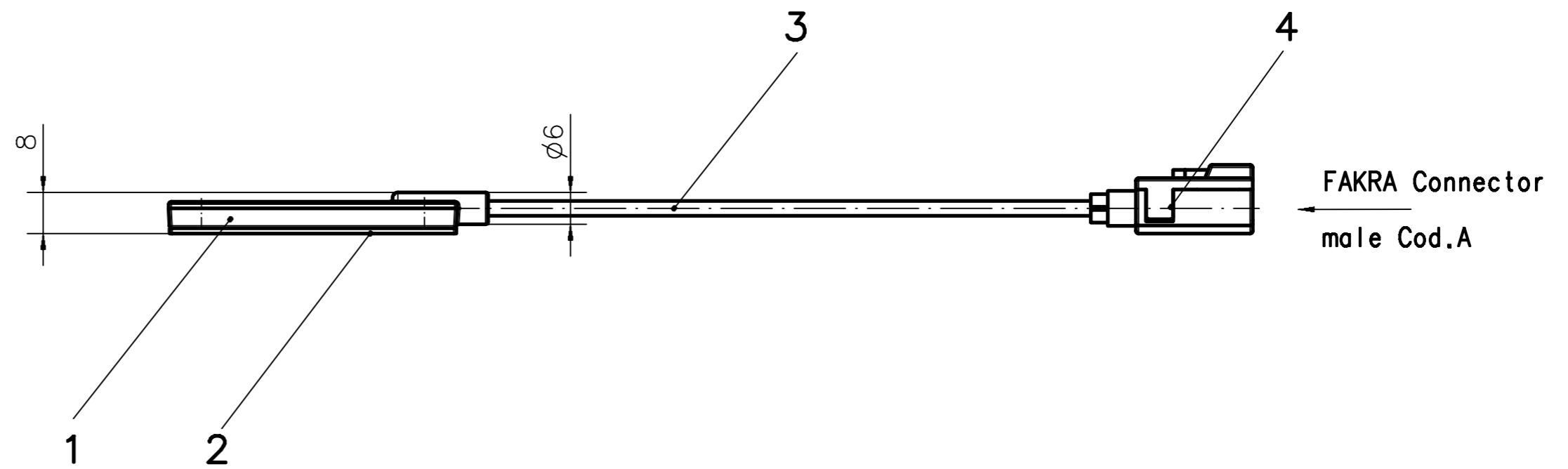


Technical Data

Antenna

Frequency: 2400 -2500 MHz
Gain: >3 dBi
Impedance: 50 Ω
VSWR: 2:1 max
max. Power: 1 W
Pattern: hemispherical radiation
Temperature range: -40 to 105°C

Discription	ZGS	CAD	Date	Auftrags-Nr.	bearb.	gepr.	ZP



5	Label	Foil	white, black print
	Housing FAKRA-HF Cod.A	AS200	black
	Connector female FAKRA-HF	AS101	nickel-plated
4	FAKRA Connector female Cod.A		
3	RF-Cable 50Ω	RG174 leadless	black
2	Adhesive Pad	Neoprenfoam with Acrylat	black
1	Housing	PA	black
Item	Title	Material	Surface Finish

Ind.	Ae.-Nr.	Tag	Name	Allgemeintoleranzen	Bluetooth Antenna
				ISO 2768 - g	
				Kontrollmass	AG91M Drawing
				Tag Name	
				gez. 30.06.2006 Regel	
				bearb. 30.06.2006 Regel	
				gepr. 30.06.2006 Regel	Bl. ()
				Massstab 1:1; 1:2	
				Wilhelm Sihn jr. GmbH & Co. KG	
P *		30.06.2006	Reg.		

Diese Zeichnung ist ausschliesslich unser Eigentum. Ohne Zustimmung darf sie nicht vervielfaeltigt, dritten Personen mitgeteilt oder anderweitig benutzt werden.

A
B
C
D
E
F

A
B
C
D
E
F

1 2 3 4 5 6 7 8