

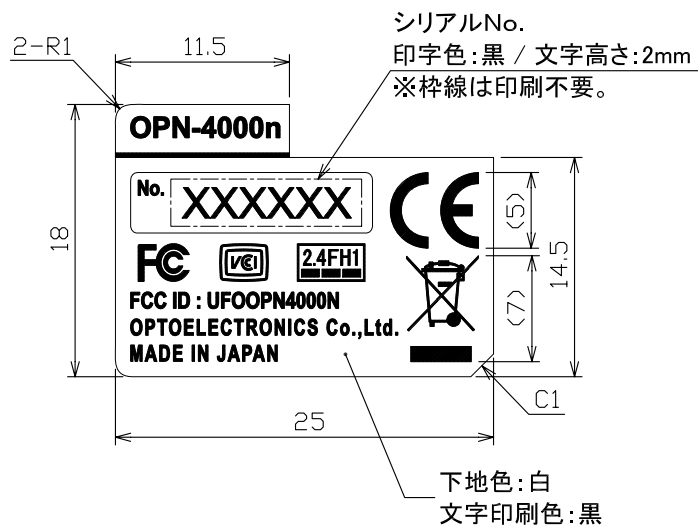
SCALE 1/1

**GREEN PRODUCT 下記有害物質を含有しない事**

- 1.水銀 2.鉛 3.六価クロム  
 4.カドミウム(PVCの着色等にも使用される場合あり)  
 5.PBB(臭素系難燃材) 6.PBDE(臭素系難燃材)

一般寸法許容差 ±mm

を超え	以下	1	2	3	4
-	4	0.05	0.1	0.2	0.3
4	16	0.07	0.15	0.3	0.5
16	32	0.1	0.2	0.4	0.7
32	120	0.2	0.4	0.6	1.2
120	300	0.4	0.8	1.2	2.0
300	-	0.8	1.6	2.5	4.0



**注記)**

1. 基材 : 白ポリエステルフィルム 50 $\mu$ m  
(リンテック製 PETWH50(A) PAT1相当品)  
表面 : 艶消しラミネート 25 $\mu$ m  
(リンテック製 PETNマット25PLシン相当品)
2. シール抜きのこと。
3. 図中 XXXXXX部はシリアル番号表示(アラビア数字・6桁・連番)とし、  
発注時、開始番号を弊社より指示する。
4. 印刷内容詳細は版下データによる。
5. 印刷・シリアル番号表示のかすれ等なきこと。

(重量:1gf以下)

A	MATERIAL	注記.1			FINISH	-	3RD ANGLE PROJECTION	<b>OPTOELECTRONICS</b>
	DATE	2014.02.04	SCALE	2/1	UNIT	mm	PART NAME	OPN-4000n(P-X40)
	DESIGNED BY		CHECKED BY		APPROVED BY		MODEL NAME LABEL	
							DRAWING NO.	
	DATE	REVISE	NAME	APPRV			OPN40007200-0-00	



### 14. Product Label

The labels shown below are attached to the back side of the data collector.

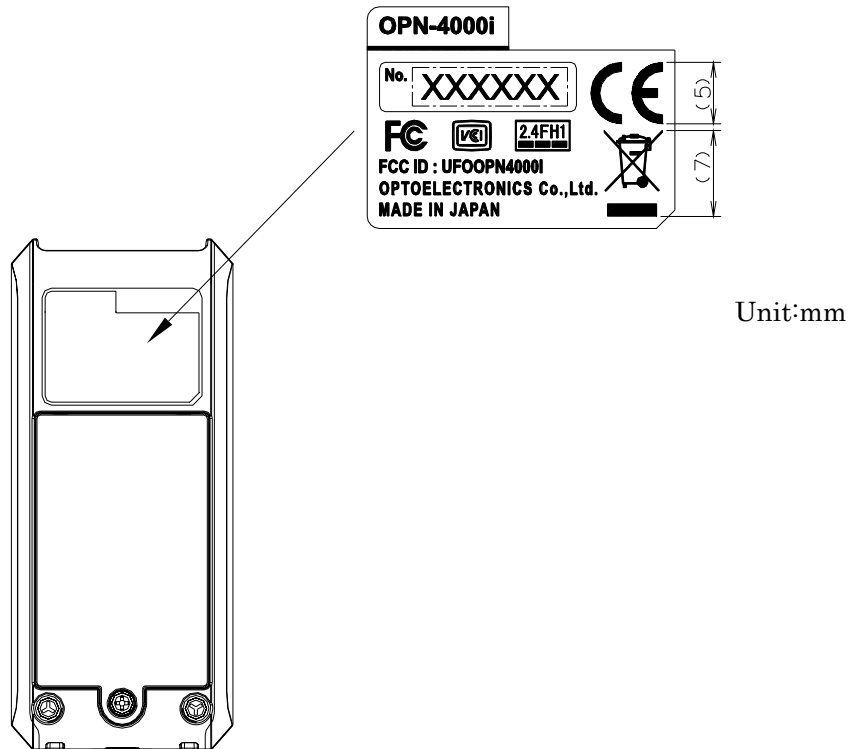


Figure 11: Product & Laser Caution Label