

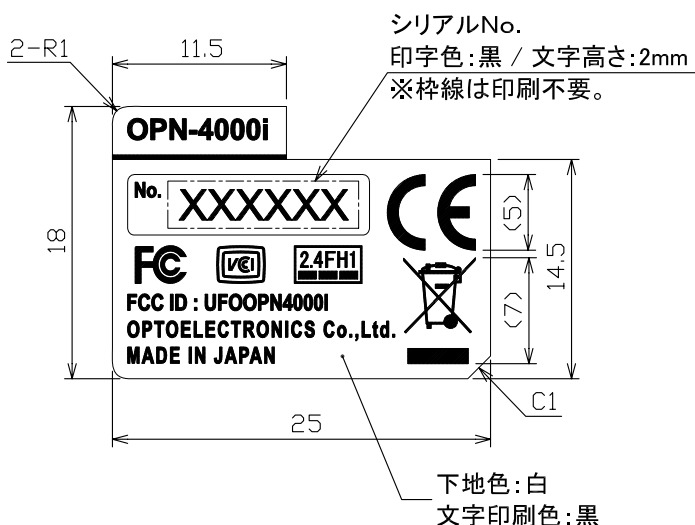
SCALE 1/1

GREEN PRODUCT 下記有害物質を含有しない事

- 1.水銀 2.鉛 3.六価クロム
- 4.カドミウム(PVCの着色等にも使用される場合あり)
- 5.PBB(臭素系難燃材) 6.PBDE(臭素系難燃材)

一般寸法許容差 ±mm

を超え	以下	1	2	3	4
-	4	0.05	0.1	0.2	0.3
4	16	0.07	0.15	0.3	0.5
16	32	0.1	0.2	0.4	0.7
32	120	0.2	0.4	0.6	1.2
120	300	0.4	0.8	1.2	2.0
300	-	0.8	1.6	2.5	4.0



注記)

1. 基材 : 白ポリエステルフィルム 50 μ m
(リンテック製 PETWH50(A) PAT1相当品)
表面 : 艶消しラミネート 25 μ m
(リンテック製 PETNマット25PLシン相当品)
2. シール抜きのこと。
3. 図中 XXXXXX部はシリアル番号表示(アラビア数字・6桁・連番)とし、
発注時、開始番号を弊社より指示する。
4. 印刷内容詳細は版下データによる。
5. 印刷・シリアル番号表示のかすれ等なきこと。

(重量:1gf以下)

A	MATERIAL	注記.1		FINISH	-	3RD ANGLE PROJECTION	OPTOELECTRONICS
	DATE	2014.02.04	SCALE	2/1	UNIT	mm	PART NAME
	DESIGNED BY	開発G '14.02.04 藤吉	CHECKED BY	開発G '14.02.04 金野	APPROVED BY	開発G '14.02.04 廣野	MODEL NAME LABEL
	APPRV						DRAWING NO. OPN40007100-0-00
	DATE	REVISE	NAME	APPRV			

14. Product Label

The labels shown below are attached to the back side of the data collector.

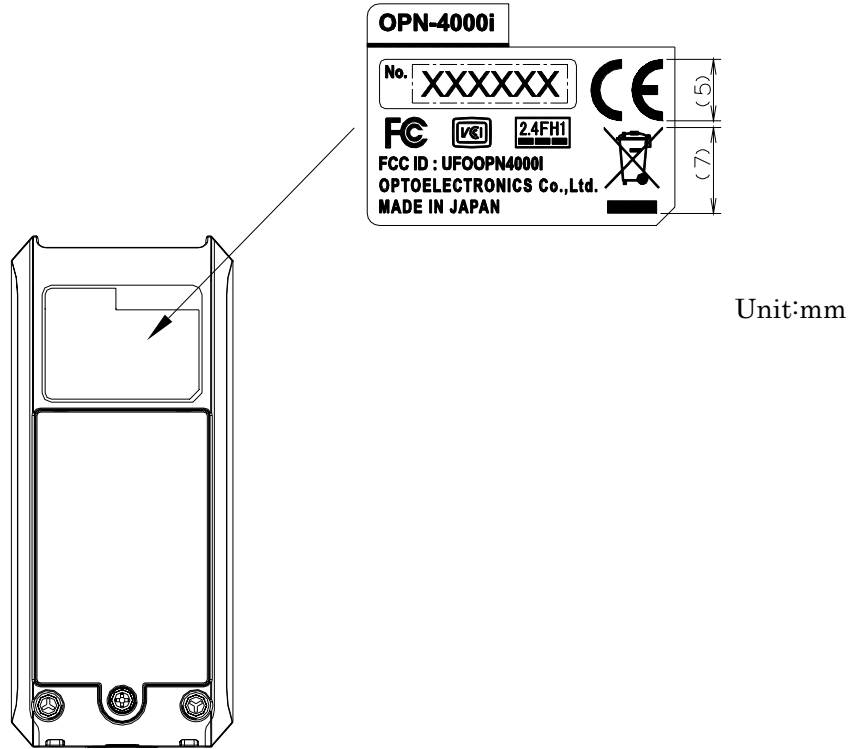


Figure 11: Product & Laser Caution Label