

* OSE以外はSRAMは未定
* 漢字FONT使用の場合1MB

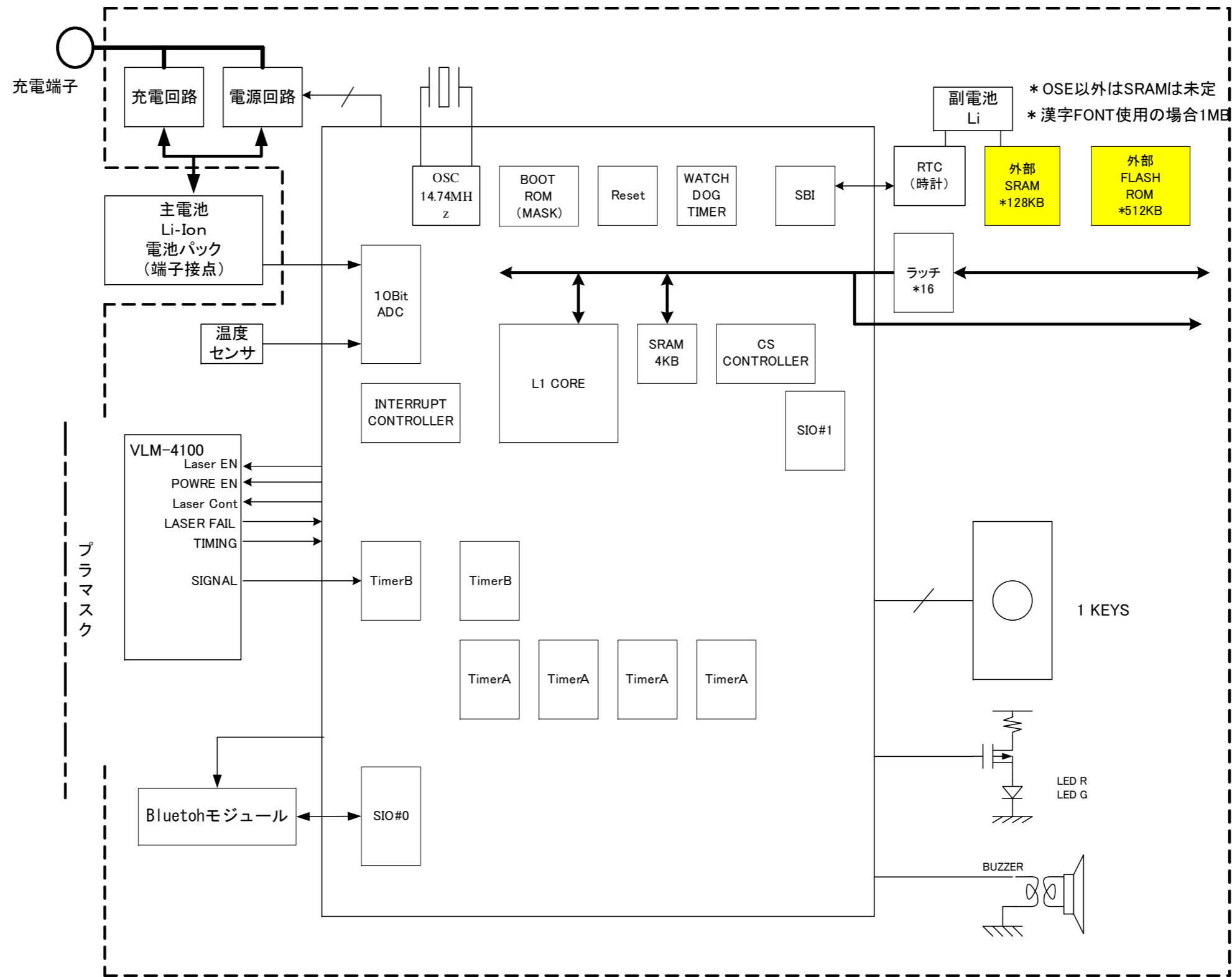
L-12DEスキャナ機能ブロック
(マイコン TMP12CW12A使用時)

注記

一般寸法許容差 ± mm					
を超え	以下	1	2	3	4
-	4	0.05	0.1	0.2	0.3
4	16	0.07	0.15	0.3	0.5
16	32	0.1	0.2	0.4	0.7
32	120	0.2	0.4	0.6	1.2
120	300	0.4	0.8	1.2	2.0
300	-	0.8	1.6	2.5	4.0

MATERIAL	FINISH		3RD ANGLE PROJECTION
DATE	SCALE	UNIT	PARTS NAME
DESIGNED BY	CHECKED BY	APPROVED BY	OPL-9724 Block Diagram
DATE	REVISE	NAME	DRAWING NO.
		APPRV	B06020-

OPTO ELECTRONICS CO.,LTD.
OPL-9724 Block Diagram
B06020-



* OSE以外はSRAMは未定
* 漢字FONT使用の場合1MB

L-12DEスキャナ機能ブロック
(マイコン TMP12CW12A使用時)

注記

一般寸法許容差 ± mm					
を超え	以下	1	2	3	4
-	4	0.05	0.1	0.2	0.3
4	16	0.07	0.15	0.3	0.5
16	32	0.1	0.2	0.4	0.7
32	120	0.2	0.4	0.6	1.2
120	300	0.4	0.8	1.2	2.0
300	-	0.8	1.6	2.5	4.0

DATE	REVISE	NAME	APPRV
------	--------	------	-------

MATERIAL	FINISH	
DATE	SCALE	UNIT
DESIGNED BY	CHECKED BY	APPROVED BY

3RD ANGLE PROJECTION	OPTO ELECTRONICS CO.,LTD.
PARTS NAME	OPL-9711 Block Diagram
DRAWING NO.	B06021-