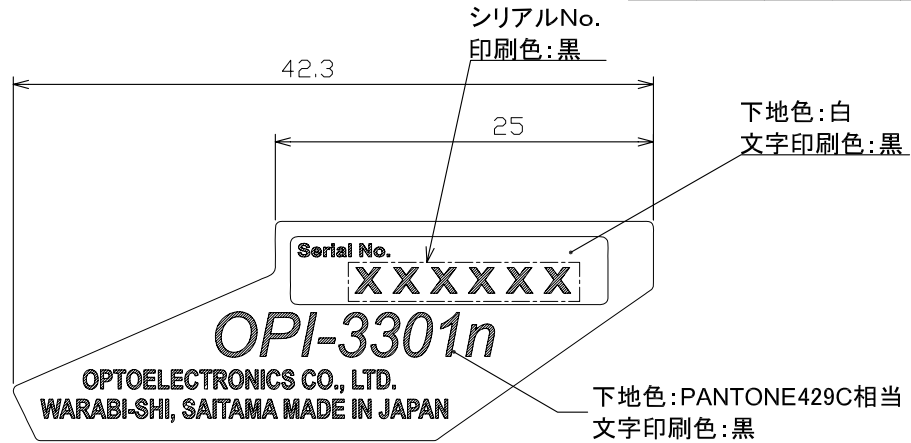


GREEN PRODUCT 下記有害物質を含有しない事

- 1.水銀 2.鉛 3.六価クロム  
 4.カドミウム (PVCの着色等にも使用される場合あり)  
 5.PBB(臭素系難燃材) 6.PBDE(臭素系難燃材)

一般寸法許容差 ±mm

を超え	以下	1	2	3	4
-	4	0.05	0.1	0.2	0.3
4	16	0.07	0.15	0.3	0.5
16	32	0.1	0.2	0.4	0.7
32	120	0.2	0.4	0.6	1.2
120	300	0.4	0.8	1.2	2.0
300	-	0.8	1.6	2.5	4.0



SCALE 1/1

注記)

1. 基材 : 白ポリエステルフィルム 50 $\mu$ m (リンテック製 PETWH50(A) PAT1相当品)  
 表面 : 艶消しラミネート 25 $\mu$ m (リンテック製 PETNマット25PLシン相当品)
2. シール抜きのこと。
3. 図中 XXXXXX部はシリアル番号表示(アラビア数字・6桁・連番)とし、  
 発注時、開始番号を弊社より指示する。
4. 印刷内容詳細は版下データによる。

WEIGHT: UNDER 1g

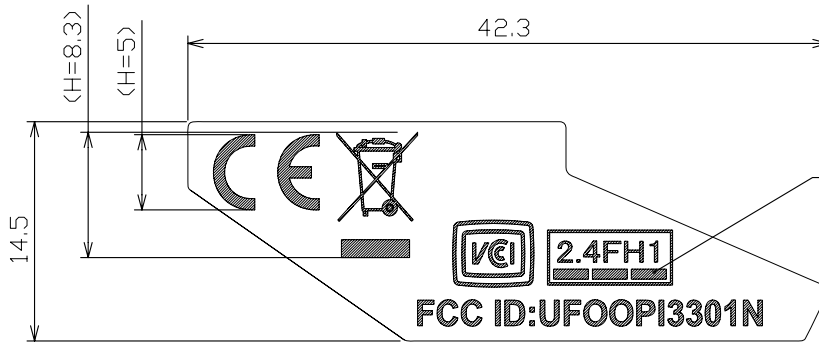
A					MATERIAL 図中表記	FINISH	3RD ANGLE PROJECTION	<b>OPTOELECTRONICS</b>
					DATE 2014.07.24	SCALE 2/1	UNIT mm	PART NAME OPI-3301n(L-36XE海外向け) LABEL R
					DESIGNED BY	CHECKED BY	APPROVED BY	DRAWING NO. OPI33017154-0-00
	DATE	REVISE	NAME	APPRV	開発G '14.07.24 高石	開発G '14.07.24 藤吉	開発G '14.07.24 廣野	

GREEN PRODUCT 下記有害物質を含有しない事

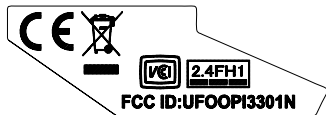
- 1.水銀 2.鉛 3.六価クロム  
 4.カドミウム (PVCの着色等にも使用される場合あり)  
 5.PBB(臭素系難燃材) 6.PBDE(臭素系難燃材)

一般寸法許容差 ±mm

を超え	以下	1	2	3	4
-	4	0.05	0.1	0.2	0.3
4	16	0.07	0.15	0.3	0.5
16	32	0.1	0.2	0.4	0.7
32	120	0.2	0.4	0.6	1.2
120	300	0.4	0.8	1.2	2.0
300	-	0.8	1.6	2.5	4.0



下地色:PANTONE429C相当  
 文字・ロゴ印刷色:黒



SCALE 1/1

注記)

1. 基材 : 白ポリエステルフィルム 50 $\mu$ m (リンテック製 PETWH50(A) PAT1相当品)  
 表面 : 艶消しラミネート 25 $\mu$ m (リンテック製 PETNマット25PLシン相当品)
2. シール抜きのこと。
3. 印刷内容詳細は版下データによる。

WEIGHT:UNDER 1g

A					MATERIAL	FINISH	3RD ANGLE PROJECTION	OPTOELECTRONICS	
					図中表記				
					DATE	SCALE	UNIT	PART NAME	
					2014.07.24	2/1	mm		
DESIGNED BY	CHECKED BY	APPROVED BY	DRAWING NO.						
開発G '14.07.24 高石	開発G '14.07.24 藤吉	開発G '14.07.24 廣野			OPI33017155-0-00				
DATE	REVISE	NAME	APPRV						





Right side Label location

CE UPEI 2.4FH1  
FCC ID: UFOOPI-3301N