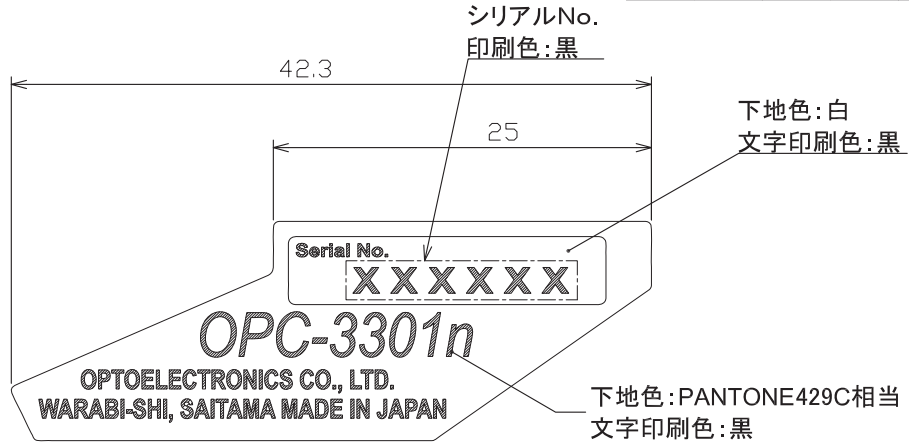


GREEN PRODUCT 下記有害物質を含有しない事

- 1.水銀 2.鉛 3.六価クロム
 4.カドミウム(PVCの着色等にも使用される場合あり)
 5.PBB(臭素系難燃材) 6.PBDE(臭素系難燃材)

一般寸法許容差 ±mm

を超え	以下	1	2	3	4
-	4	0.05	0.1	0.2	0.3
4	16	0.07	0.15	0.3	0.5
16	32	0.1	0.2	0.4	0.7
32	120	0.2	0.4	0.6	1.2
120	300	0.4	0.8	1.2	2.0
300	-	0.8	1.6	2.5	4.0



SCALE 1/1

注記)

1. 基材 : 白ポリエステルフィルム 50 μ m (リンテック製 PETWH50(A) PAT1相当品)
 表面 : 艶消しラミネート 25 μ m (リンテック製 PETNマット25PLシン相当品)
2. シール抜きのこと。
3. 図中 XXXXXX部はシリアル番号表示(アラビア数字・6桁・連番)とし、
 発注時、開始番号を弊社より指示する。
4. 印刷内容詳細は版下データによる。

WEIGHT:UNDER 1g

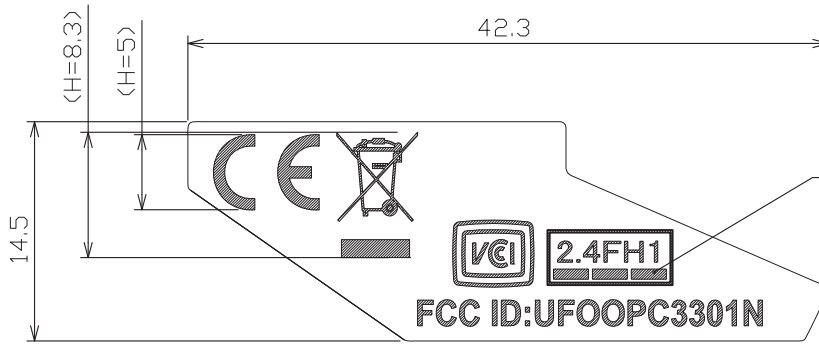
A					MATERIAL	FINISH	3RD ANGLE PROJECTION	OPTOELECTRONICS		
					図中表記					
					DATE	SCALE			UNIT	PART NAME
					DESIGNED BY	CHECKED BY			APPROVED BY	LABEL L
	DATE	REVISE	NAME	APPRV	開発G '14.07.24 高石	開発G '14.07.24 藤吉	開発G '14.07.24 廣野	DRAWING NO. OPC33017154-0-00		

GREEN PRODUCT 下記有害物質を含有しない事

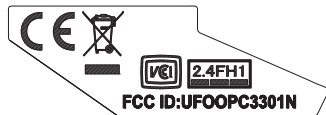
- 1.水銀 2.鉛 3.六価クロム
 4.カドミウム (PVCの着色等にも使用される場合あり)
 5.PBB(臭素系難燃材) 6.PBDE(臭素系難燃材)

一般寸法許容差 ±mm

を超え	以下	1	2	3	4
-	4	0.05	0.1	0.2	0.3
4	16	0.07	0.15	0.3	0.5
16	32	0.1	0.2	0.4	0.7
32	120	0.2	0.4	0.6	1.2
120	300	0.4	0.8	1.2	2.0
300	-	0.8	1.6	2.5	4.0



下地色:PANTONE429C相当
 文字・ロゴ印刷色:黒



SCALE 1/1

注記)

1. 基材 : 白ポリエステルフィルム 50 μ m (リンテック製 PETWH50(A) PAT1相当品)
 表面 : 艶消しラミネート 25 μ m (リンテック製 PETNマット25PLシン相当品)
2. シール抜きのこと。
3. 印刷内容詳細は版下データによる。

WEIGHT:UNDER 1g

A					MATERIAL	FINISH	3RD ANGLE PROJECTION	OPTOELECTRONICS		
					図中表記					
					DATE	SCALE			UNIT	PART NAME
					DESIGNED BY	CHECKED BY			APPROVED BY	LABEL R
	DATE	REVISE	NAME	APPRV	開発G '14.07.24 高石	開発G '14.07.24 藤吉	開発G '14.07.24 廣野	DRAWING NO. OPC33017155-0-00		



Left side Label location

Serial No. ES0001

OPC-3301n

OPTOELECTRONICS CO., LTD.
WARABI-SHI, SAITAMA MADE IN JAPAN

