



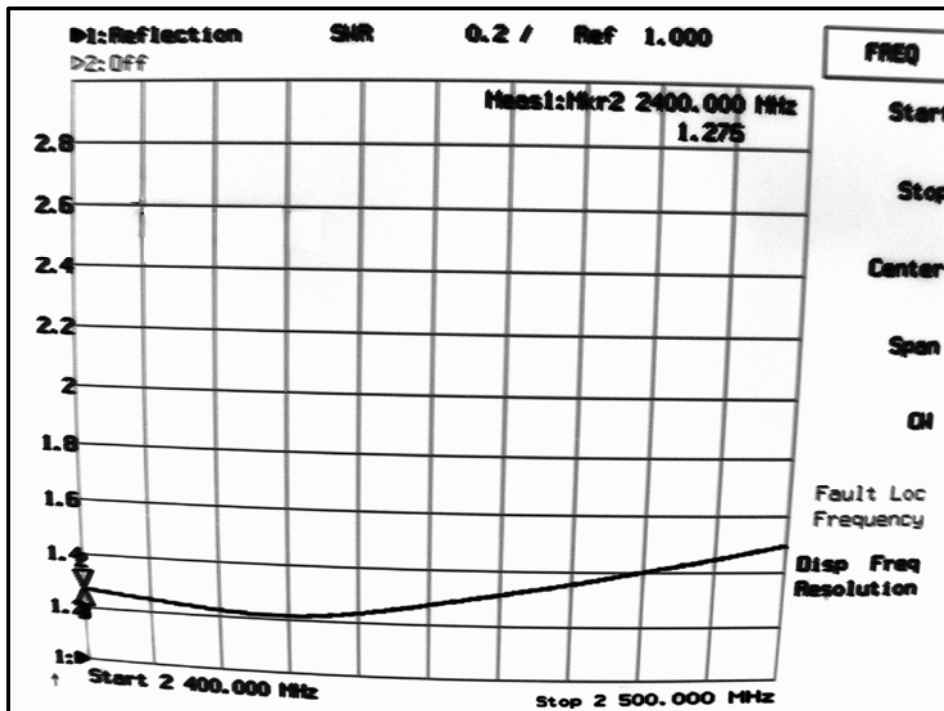
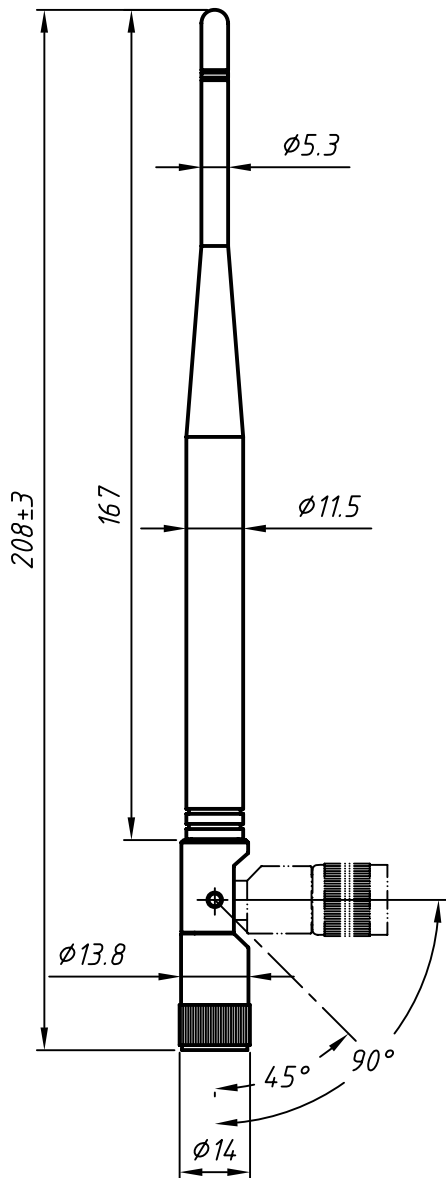
深圳市华士捷通讯器材有限公司

SHEN.ZHEN.HUA.SHI.JIE.COMMUNICATION .DEVICECO.LTD

地址:深圳市横岗镇窝肚村富肚工业区第八栋

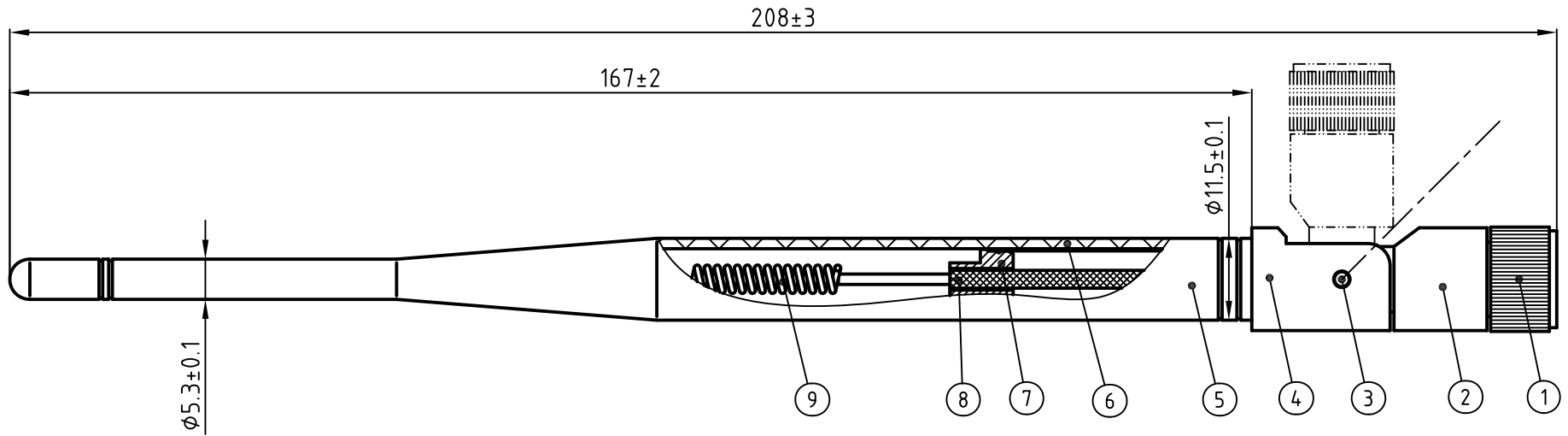
样品承认书

公司名称	深圳市华士捷通讯器材有限公司
客户名称	
产品名称	2.4G可折叠橡胶套天线
设计部门负责人签名	
质检部门负责人签名	
客户确认负责人签名	



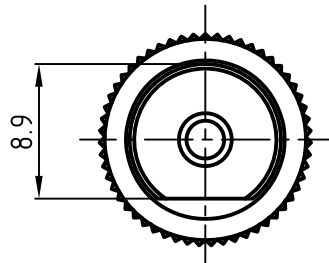
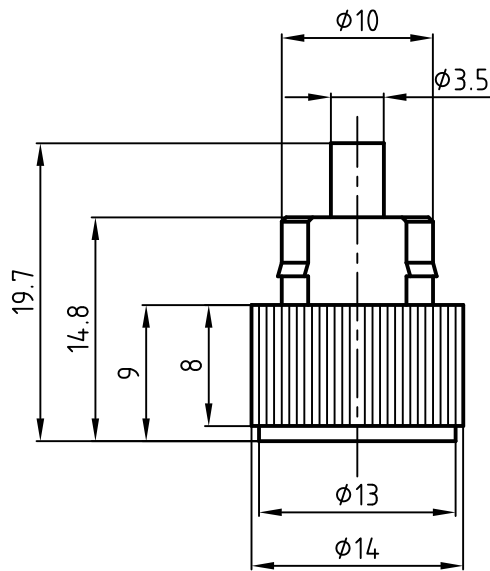
ELECTRICAL SPECIFICATIONS		MECHANICAL SPECIFICATIONS	
Model Type	TLB-2400-S1000-RP	Model Type	TLB-2400-S1000-RP
Frequency Range	2400-2500MHz	Height	208±3mm
Impedance	50Ω	Connector	SMA-RP
VSWR	<=1.5	Radome Material	Polyurethane
Gain	5dBi	Radome Color	Black
Polarization	Vertical		
Radiation	Omni		
Maximun Power Input-watts	50W		

						深圳市华士捷通讯器材有限公司			名称	TLB-2400-S1000-RP
标记	处数	分区	更改文件号	签名	年月日					
设计			标准化			阶段标记	数量	比例	材料	
制图			批准							
审核			日期	3/26/08		共 张 第 张				
工艺										

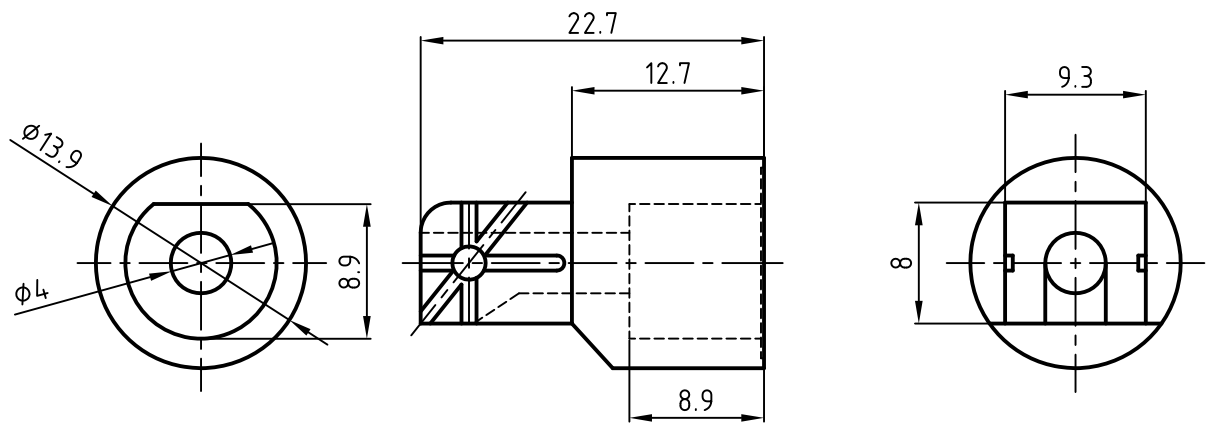


9	Helix	1	Phosphor Bronze NI Plated
8	Cable	1	RG-178,50Ω
7	Sleeve Support	1	Brass
6	Ground Tube	1	Brass
5	Antenna Body	1	TPE, Color:BLACK
4	Antenna Base	1	PC,Color: Black
3	Rivet	2	POM,Color: Black
2	Antenna Base	1	PBT,Color: Black
1	Connector	1	SMA Straight Plug/Reverse color:Black
序号	名称	数量	说明

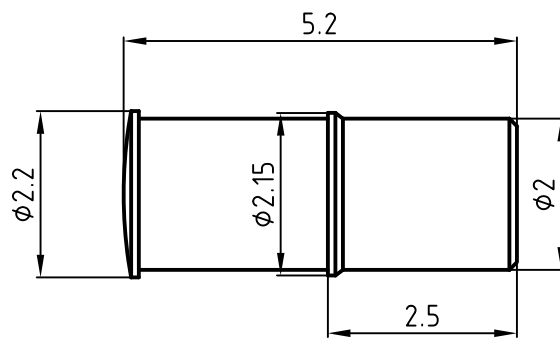
						深圳市华士捷通讯器材有限公司			名称	
标记	处数	分区	更改文件号	签名	年月日				图号	
设计			标准化			阶段标记	数量	比例	材料	
审核										
工艺			批准			共 张 第 张				



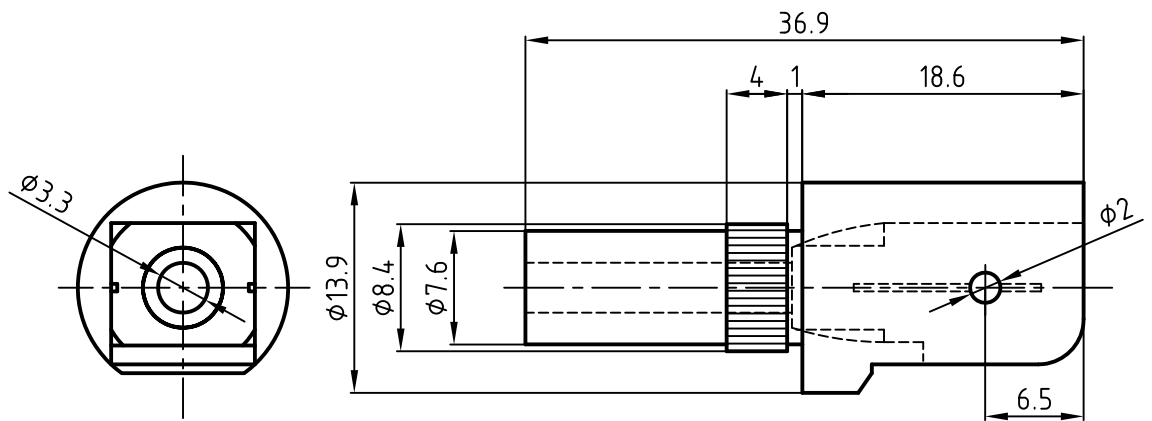
						深圳市华士捷通讯器材有限公司			名称	RP-SMA
标记	处数	分区	更改文件号	签名	年月日				阶段标记	数量
设计			标准化						材料	
审核										
工艺			批准			共 张 第 张				



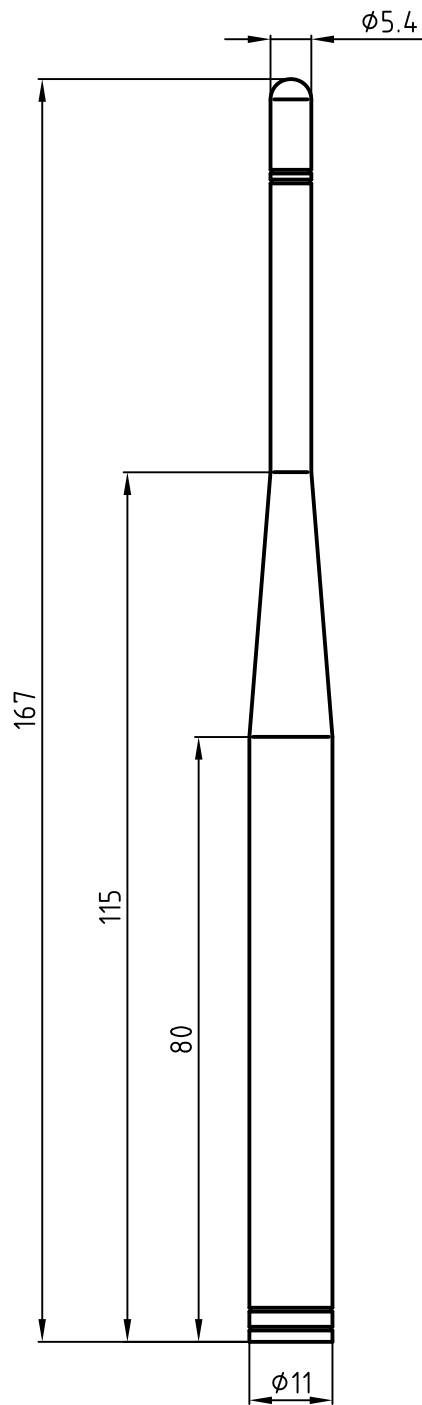
						深圳市华士捷通讯器材有限公司	名称	ANTENNA BASE	
标记	处数	分区	更改文件号	签名	年月日		阶段标记	数量	比例
设计			标准化						
审核							材料		
工艺			批准			共 张 第 张			



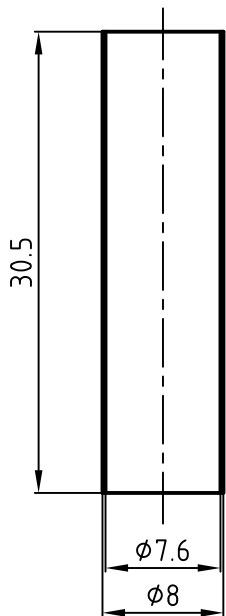
						深圳市华士捷通讯器材有限公司	名称	RIVET	
标记	处数	分区	更改文件号	签名	年月日		阶段标记	数量	比例
设计			标准化						
审核							材料		
工艺			批准			共 张 第 张			



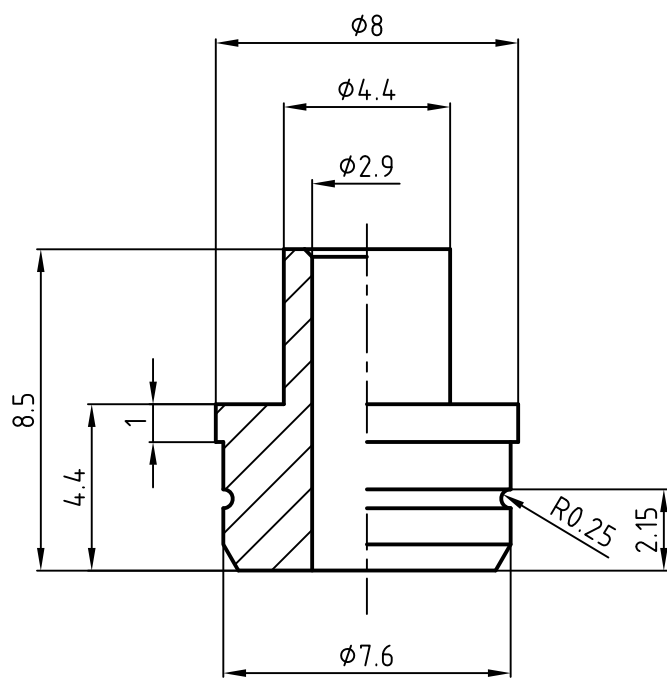
						深圳市华士捷通讯器材有限公司	名称	ANTENNA BASE	
标记	处数	分区	更改文件号	签名	年月日		阶段标记	数量	比例
设计			标准化						
审核							材料		
工艺			批准			共 张 第 张			



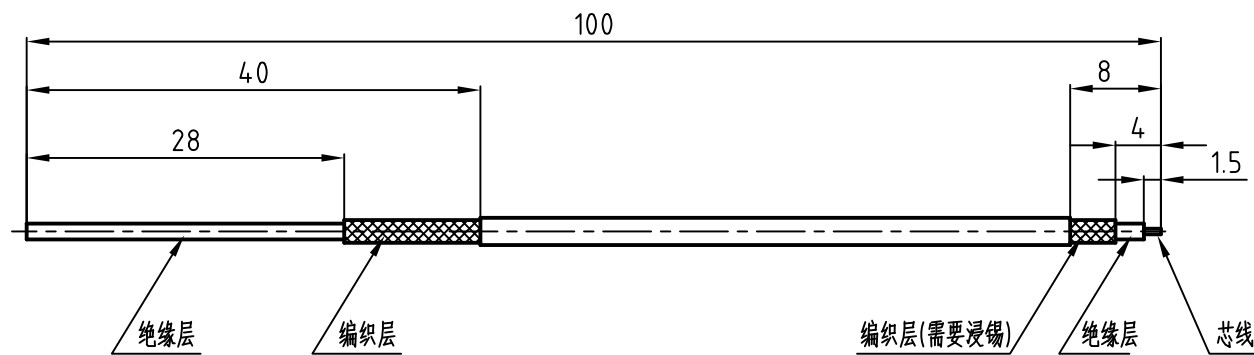
						深圳市华士捷通讯器材有限公司	名称	ANTENNA BODY	
标记	处数	分区	更改文件号	签名	年月日		阶段标记	数量	比例
设计			标准化						
审核							材料		
工艺			批准			共 张 第 张			



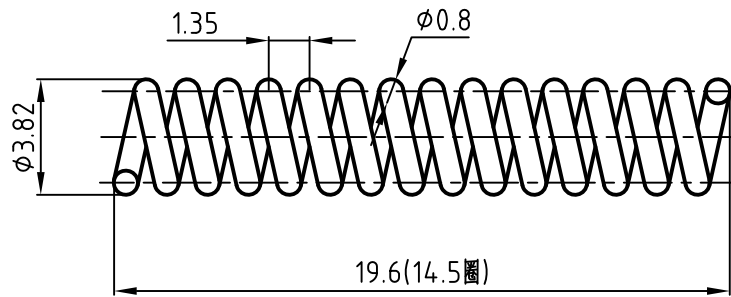
						深圳市华士捷通讯器材有限公司			名称	GROUND TUBE
标记	处数	分区	更改文件号	签名	年月日				阶段标记	数量
设计			标准化						材料	
审核										
工艺			批准			共 张 第 张				



						深圳市华士捷通讯器材有限公司			名称	SLEEVE SUPPORT
标记	处数	分区	更改文件号	签名	年月日				图号	
设计			标准化			阶段标记	数量	比例	材料	
审核										
工艺			批准			共 张 第 张				



						深圳市华士捷通讯器材有限公司	名称	CABLE	
标记	处数	分区	更改文件号	签名	年月日		阶段标记	数量	比例
设计			标准化						
审核							材料		
工艺			批准			共 张 第 张			



						深圳市华士捷通讯器材有限公司	名称	HELIX	
标记	处数	分区	更改文件号	签名	年月日		阶段标记	数量	比例
设计			标准化						
审核							材料		
工艺			批准			共 张 第 张			