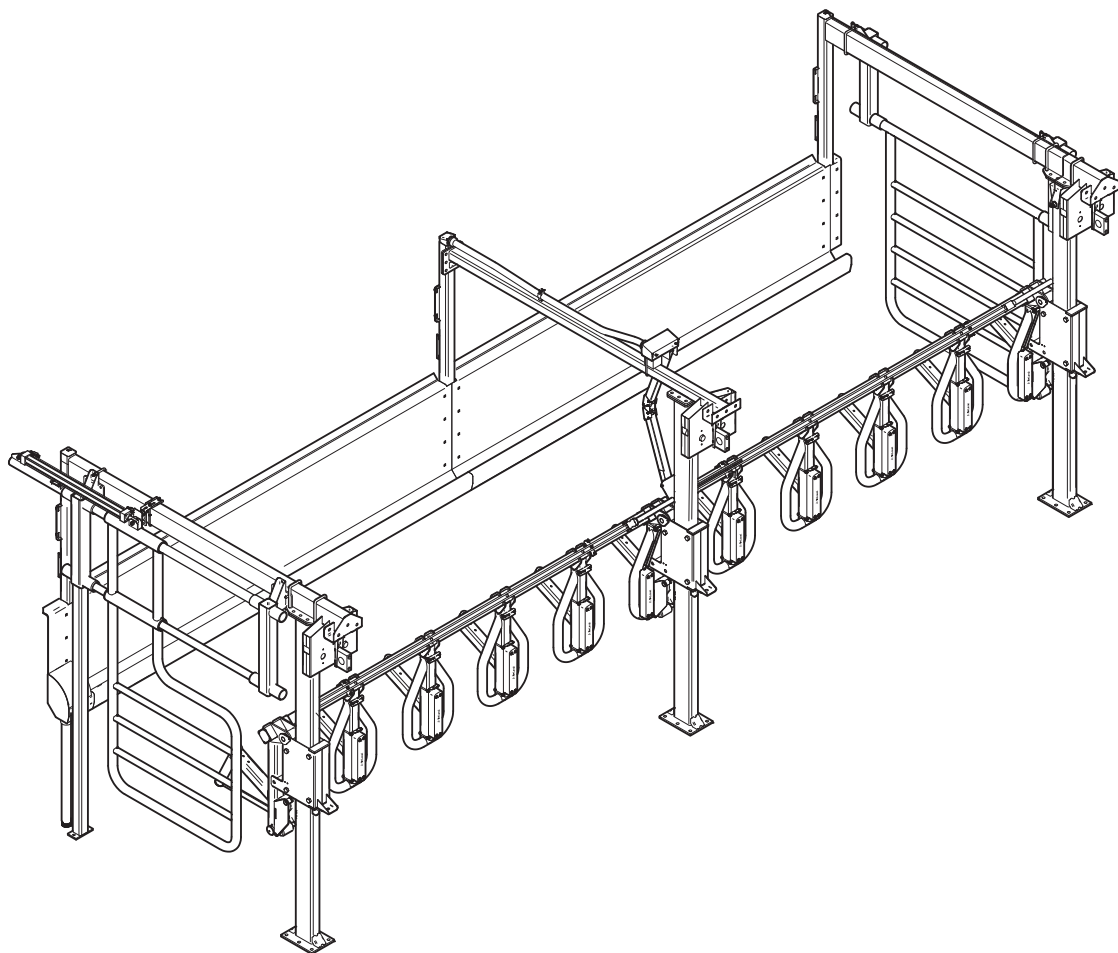


Identification Champion DeLaval

Guide de l'utilisateur



Identification Champion DeLaval

Table des matières

Déclaration de conformité CE - Identification Champion DeLaval	5
Consignes de sécurité	7
■ Identification Champion DeLaval	
1 Avertissements et précautions.....	7
2 Conformité des règlements FCC et IC avec les règlements nationaux.....	8
Description générale	9
■ Identification Champion DeLaval	
1 Questions très importantes concernant l'identification électronique.....	9
1.1 Pays d'Europe.....	9
1.2 Pays d'Amérique du Nord.....	10
2 Introduction.....	10
2.1 Médailles/Transpondeurs.....	10
2.2 Systèmes d'identification.....	11
2.3 Antennes d'identification de stalle.....	13
3 Applications en salles de traite.....	17
4 Principaux composants.....	18
Entretien effectué par l'opérateur	19
■ Identification Champion DeLaval	
1 Entretien quotidien.....	19
2 Maintenance à effectuer tous les ans.....	19
Recherche de pannes	20
■ Identification Champion DeLaval	
1 Recherche de pannes.....	20
Élimination	25
■ Identification Champion DeLaval	
1 Informations relatives à l'élimination et au recyclage	25
1.1 Élimination des matériaux d'emballage.....	25
1.2 Élimination des équipements électriques et électroniques avec ou sans batterie.....	25

Identification Champion DeLaval

Table des matières

Déclaration de conformité CE

Nom du produit : **Identification Champion DeLaval**
Rapport No. 80005145

Le produit est conforme aux exigences des directives suivantes :

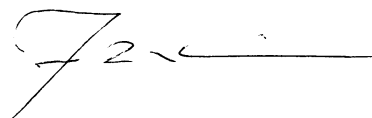
Directive 99/5/CEE concernant les équipements hertziens et les équipements terminaux de télécommunications
Directive sur la compatibilité électromagnétique (CEM) - 2004/108/CE

Normes harmonisées qui ont été utilisées :

EN 61000-6-3:2007
EN 61000-6-2:2005
EN 55022:2006
ETSI EN 301 489-3 V1.4.1
ETSI EN 301 489-1 V1.8.1
ETSI EN 300 330-2 V1.3.1

Tumba 2013-02-28

Signature :



Nom : Jan Ove Nilsson
Fonction : Vice President
Département : BA Capital Goods

Contact : Wiveca Sveen
P.O. Box 39
SE 147 21 TUMBA
Sweden

Nom et adresse du fabricant :

DeLaval International AB
P.O. Box 39
SE 147 21 TUMBA
Sweden



Consignes de sécurité

Identification Champion DeLaval

1 Avertissements et précautions

Définitions des avertissements

Les messages d'avertissements sont assortis de consignes de sécurité.

Les avertissements apportent des informations importantes qui visent à éviter une utilisation inadéquate ou dangereuse de l'équipement, des machines ou des logiciels, et sont une assistance à l'évaluation des risques.

La liste suivante définit les différents types de consignes utilisés dans la documentation DeLaval :

Danger : désigne un risque imminent et grave. Le non respect de cette consigne peut entraîner des blessures corporelles graves, voire la mort.

Avertissement : désigne un risque potentiel et grave. Le non respect de cette consigne peut entraîner des blessures corporelles, voire la mort.

Attention : désigne un risque limité. Le non respect de cette consigne peut entraîner des blessures corporelles mineures ou des dommages aux équipements.

Obligatoire : désigne une action ou un comportement qui sont essentiels pour assurer une utilisation satisfaisante et en toute sécurité de l'équipement.

Interdiction : désigne une action ou un comportement qui sont incompatibles avec une utilisation satisfaisante et en toute sécurité de l'équipement.

Remarque ! attire l'attention du lecteur / de l'utilisateur sur les points importants du texte.



Avertissement !

Évitez impérativement de toucher les zones indiquées - elles sont chargées et pourraient vous envoyer une décharge électrique.

Identification Champion DeLaval

Consignes de sécurité

Évitez impérativement de toucher aux :

- Dissipateurs thermiques
- Connecteur X20



Attention !

Évitez impérativement de nettoyer cet équipement avec un nettoyeur haute pression ou au jet. Cet équipement est sensible et peut être endommagé de façon permanente par une pression élevée.



Obligatoire !

Débranchez toujours l'équipement avant de déposer les carters, les capots et les autres dispositifs de sécurité.

2 Conformité des règlements FCC et IC avec les règlements nationaux

Cet équipement répond aux exigences de la section 15 des règlements de la FCC (Federal Communications Commission) et de la norme RSS-210 des règlements d'IC (Industry Canada).

Son fonctionnement est soumis aux deux conditions suivantes :

1. Cet appareil ne peut causer d'interférences nuisibles.
2. Cet appareil doit accepter toute interférence reçue, notamment les interférences susceptibles d'occasionner un fonctionnement indésirable.

Description générale

Identification Champion DeLaval

1 Questions très importantes concernant l'identification électronique

L'identification des animaux avec des boucles d'oreilles ISO ou des médailles B est sensible au bruit. Le bruit, dans ce contexte, correspond à des ondes radios qui interfèrent avec la longueur des ondes dans les médailles RF. Les médailles envoient des ondes dans la gamme kHz.

Les variateurs de vitesse (VSD) pour les moteurs électriques et les ballastes électroniques pour les lampes fluorescentes créent du bruit avec un spectre de longueur d'onde large qui interfère avec les capacités de lecture des médailles RF.

On trouve les moteurs électriques entraînés par le VSD dans les pompes à vide, les pompes à lait, les pompes à eau, les pompes à lisier, les pompes de réfrigération, les ventilateurs, les robots de traite (VMS), ainsi que dans d'autres produits fonctionnant avec des moteurs électriques.

Les effets du bruit sur l'ID se traduisent par des distances de lecture courtes vers les antennes ou par l'impossibilité de détecter les médailles.

Il ne sera pas possible d'obtenir des performances d'identification satisfaisantes si les instructions ci-dessous ne sont pas respectées :

1.1 Pays d'Europe

- Selon les normes CEM, des filtres doivent être installés sur tous les moteurs entraînés par variateur de vitesse VSD et des câbles blindés doivent être installés entre le variateur de vitesse VSD et le moteur.

1.2 Pays d'Amérique du Nord

- Pour aider à réduire le risque à la fois de bruit et de courant parasite, nous recommandons l'installation de filtres SVF DeLaval sur tous les variateurs de vitesse, en respectant les recommandations indiquées dans le manuel d'installation DeLaval et en apportant une attention particulière au type de câble et de conduit.
- Les filtres SVF DeLaval ne peuvent pas être utilisés avec d'autres filtres contre les perturbations électromagnétiques et les perturbations radioélectriques, ou d'autres filtres internes ou externes.
- Des filtres doivent être installés sur toutes les lampes fluorescentes équipées de ballastes électroniques.
- Aucun câble électrique de plus de 30 V ne doit être acheminé à proximité des antennes d'identification. Prévoyez une distance de séparation de 1,5 mètre minimum. Nous recommandons plutôt une distance de séparation de 2-3 mètres.
- Les clôtures électriques utilisées pour familiariser les vaches avec la salle de traite ne doivent pas être utilisées dans la salle de traite ou dans l'aire d'attente.

2 Introduction

Un système d'identification, sophistiqué techniquement, utilisé pour identifier les animaux requiert les trois composants :

- Médailles/Transpondeurs
- Système d'identification
- Antennes d'identification de stalle

2.1 Médailles/Transpondeurs

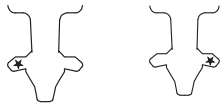


Sch. 1: La médaille B se porte autour du cou de l'animal

Identification Champion DeLaval

Description générale

210009



Sch. 2: Les transpondeurs ISO HDX/FDX sont fixés à l'oreille de l'animal (gauche ou droite)

Le système d'identification multi DeLaval prend en charge l'identification des animaux au moyen de médailles B ou de transpondeurs ISO HDX/FDX.

Remarque ! Si aucune autre considération ne doit être prise en compte, le 'United States Animal Identification Plan (USAIP)' et la 'National Cattlemen's Beef Association (NCBA)' recommandent de fixer de préférence le transpondeur ISO HDX/FDX sur l'oreille gauche des animaux.

2.2 Systèmes d'identification

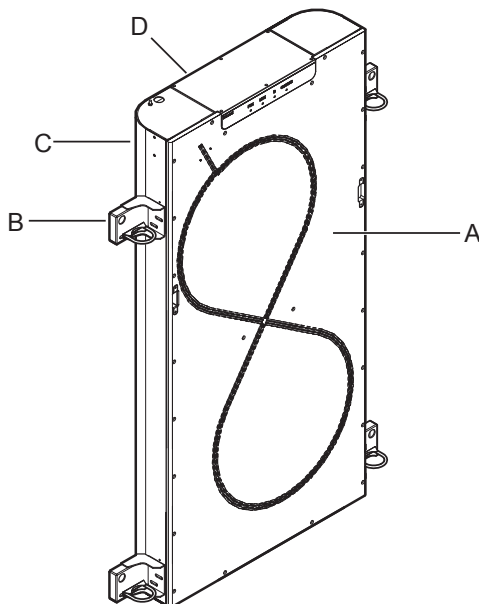
Le système d'identification est installé dans la porte d'entrée. Le système d'identification multi DeLaval prend en charge le système d'identification IRW. Le système d'identification IRW a remplacé le rideau bleu et le système d'identification multi reader en juillet 2014.

2.2.1 Système d'identification IRW

2.2.1.1 Introduction

Le système d'identification IRW est utilisé pour identifier les vaches équipées de médailles B ou de transpondeurs ISO HDX/FDX.

230106

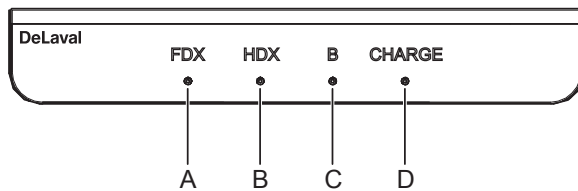


Sch. 3: IRW.

- A: Panneau d'antenne
- B: Support avec œillets de levage
- C: Support en acier galvanisé
- D: Boîtier électronique

Identification Champion DeLaval

Description générale



230477

Sch. 4: LED du boîtier électronique IRW.

- A ("FDX"): Voyant allumé lorsqu'un transpondeur FDX est identifié
- B ("HDX"): Voyant allumé lorsqu'un transpondeur HDX est identifié
- C ("B"): Voyant allumé lorsqu'une médaille B est identifiée
- D ("Charge"): Clignotement pendant la transmission d'informations.

Identification Champion DeLaval

Description générale

2.2.2 Fonction du système IRW

Multi Reader	
Working Mode:	HDX Number
ID Synchronization Mode:	ALCOM Sync
Charge Frequency:	134 kHz
ID Switch Cycle:	10 S

Multi Reader	
Working Mode:	RED Number
ID Synchronization Mode:	ALCOM Sync
Charge Frequency:	131 kHz
ID Switch Cycle:	10 S

Sch. 5

6:3:8 Multi reader

Le système IRW peut lire à la fois les médailles B et les transpondeurs ISO HDX. Néanmoins, il ne peut pas lire à la fois des médailles B et des transpondeurs ISO HDX en même temps.

- Working mode (Mode de fonctionnement)
 - Reduced number (Numéro réduit): lit les médailles B
 - HDX Numbers (Numéros HDX): lit les transpondeurs ISO
- ID Synchronization Mode (Mode de synchronisation de l'identification)
 - ALCOM Sync: le processeur va synchroniser toutes les unités connectées au processeur
 - Wire sync (Synchronisation de l'antenne): une antenne synchronise tous les IRW connectés au système IRW principal du système, connectés entre eux par un câble. Cette option peut être utilisée lorsque plusieurs processeurs sont utilisés.
- Charge Frequency (Fréquence de charge)
 - 131 kHz: pour les médailles B
 - 134 kHz: pour les transpondeurs ISO
- ID Switch Cycle (Cycle changement ID)
 - 10 S: pour les médailles B
 - 10 S: pour les transpondeurs ISO

2.3 Antennes d'identification de stalle

2.3.1 Antenne d'identification à la place

L'antenne d'identification à la place, IPR, se trouve à l'intérieur de la salle de traite.

L'IPR est un dispositif électronique qui permet d'identifier les animaux équipés de transpondeurs ISO ou de médailles B.

Ce type d'identification est utilisé dans les applications en salles de traite où l'identité des animaux détermine l'action devant être effectuée par le système.

Lorsqu'une boucle d'oreille ou une médaille B se trouvera dans le champ de lecture de l'antenne, l'antenne enverra les données numérisées à un

Identification Champion DeLaval

Description générale

récepteur, par exemple à un contrôleur de station. Ces données seront ensuite traitées par le récepteur et l'action programmée.

2.3.2 Positionnement des antennes

- Transpondeurs ISO : placez les antennes en position haute comme décrit
- Médailles B : placez les antennes le plus bas possible tout en évitant de positionner le support trop bas pour éviter qu'il ne ressorte et ne blesse les animaux

2.3.3 Traitement des informations d'identification

Lorsqu'un animal est identifié par le système IRW, le numéro de sa médaille/son transpondeur est comparé avec son numéro d'animal, conservé en mémoire.

Tous les numéros de médaille/transpondeur sont stockés dans une mémoire tampon, pour former un groupe. Le processeur envoie les numéros d'animaux de la mémoire tampon aux MPC dans l'ordre dans lequel ils ont été identifiés.

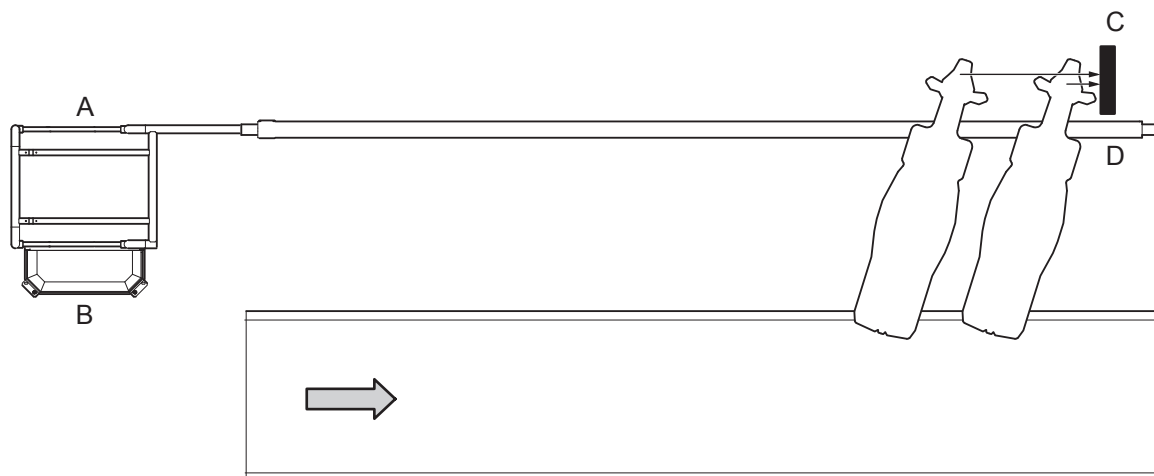
2.3.3.1 Fonction de l'antenne d'identification à la place sur la première place

Parfois, la porte d'entrée s'ouvre et les informations (concernant les numéros d'identification détectés par le système IRW) sont effacées de la mémoire tampon. Pour résoudre ce problème, DeLaval propose la solution "Identification et correction", afin de pouvoir identifier le premier animal du lot à l'aide de l'antenne d'identification à la place, positionnée sur la première place (FPR = Antenne sur la première place).

Remarque ! Il convient de noter que l'antenne d'identification à la place doit être installée dans un endroit où nous pouvons être sûrs à 100 % qu'il s'agit du "premier" animal.

Identification Champion DeLaval

Description générale



210212

Sch. 6: Antenne d'identification sur la première place

A: Entrée
B: IRW

C: FPR
D: Sortie

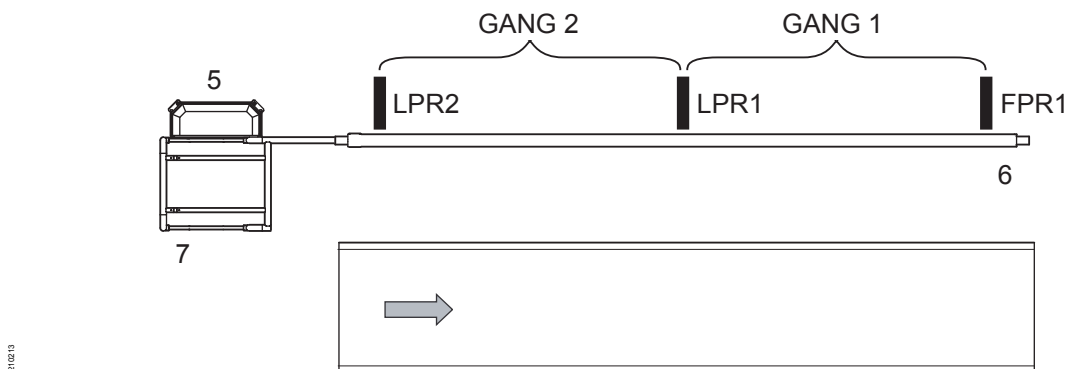
2.3.3.2 Fonction de l'antenne d'identification à la place sur la dernière place

La précision des identifications peut être améliorée à l'aide d'une antenne d'identification à la place, placée sur la dernière place (LPR = Antenne sur la dernière place). Cette solution est désignée sous le terme de "vérification de l'identification".

Lorsque le premier animal est identifié par le système IRW ou par la FPR, la vérification de l'identification de l'ensemble du lot (rangée ou section d'animaux) peut être complétée en raison de la manière dont les informations sont prises en charge par le logiciel. Le lot est représenté dans le logiciel comme un groupe de numéros d'identification. Dans ce groupe, la FPR est considérée comme équivalente à "DÉBUT lecture", tandis que la LPR est considérée comme équivalente à "FIN lecture". Toutes les autres identifications seront classées dans l'intervalle de ces deux analyses.

Identification Champion DeLaval

Description générale



Sch. 7: Antenne d'identification sur la dernière place

- 5: IRW
- 6: Sortie
- 7: Entrée

2.3.3.3 Fonction de l'antenne d'identification à la place pour l'identification à la place

La précision des identifications peut être améliorée davantage grâce à l'identification à la place. Cela signifie qu'une antenne d'identification est installée sur chaque place. Chaque animal est spécifiquement identifié sur chaque place. Cette solution rend le système IRW redondant.

2.3.3.4 Fonction de l'antenne d'identification à la place pour l'identification à la place dans les salles de traite parallèles

Lorsque la porte d'entrée s'ouvre, les antennes situées sur la première et la troisième stalle sont activées. Une fois que la première antenne a lu une médaille/un transpondeur, la deuxième puis la quatrième antenne sont activées. Une fois que le deuxième animal est identifié, la troisième puis la cinquième antenne sont activées, puis le premier animal est vérifié, et ainsi de suite. Après avoir identifié un animal, l'antenne est désactivée.

Si un animal ne porte pas de médaille/transpondeur ou en cas d'identification manquée, le MPC affichera -----.

Un animal peut être identifié par plusieurs antennes ; ensuite, la logique ALPRO détermine où il se trouve.

Identification Champion DeLaval

Description générale

Si la porte de sortie ou les lices avant des sections sont ouvertes, les productions de lait sont envoyées au processeur. Lorsque le premier animal du lot d'animaux suivant est identifié, les compteurs à lait sont remis à zéro, effaçant ainsi les numéros des animaux précédents.

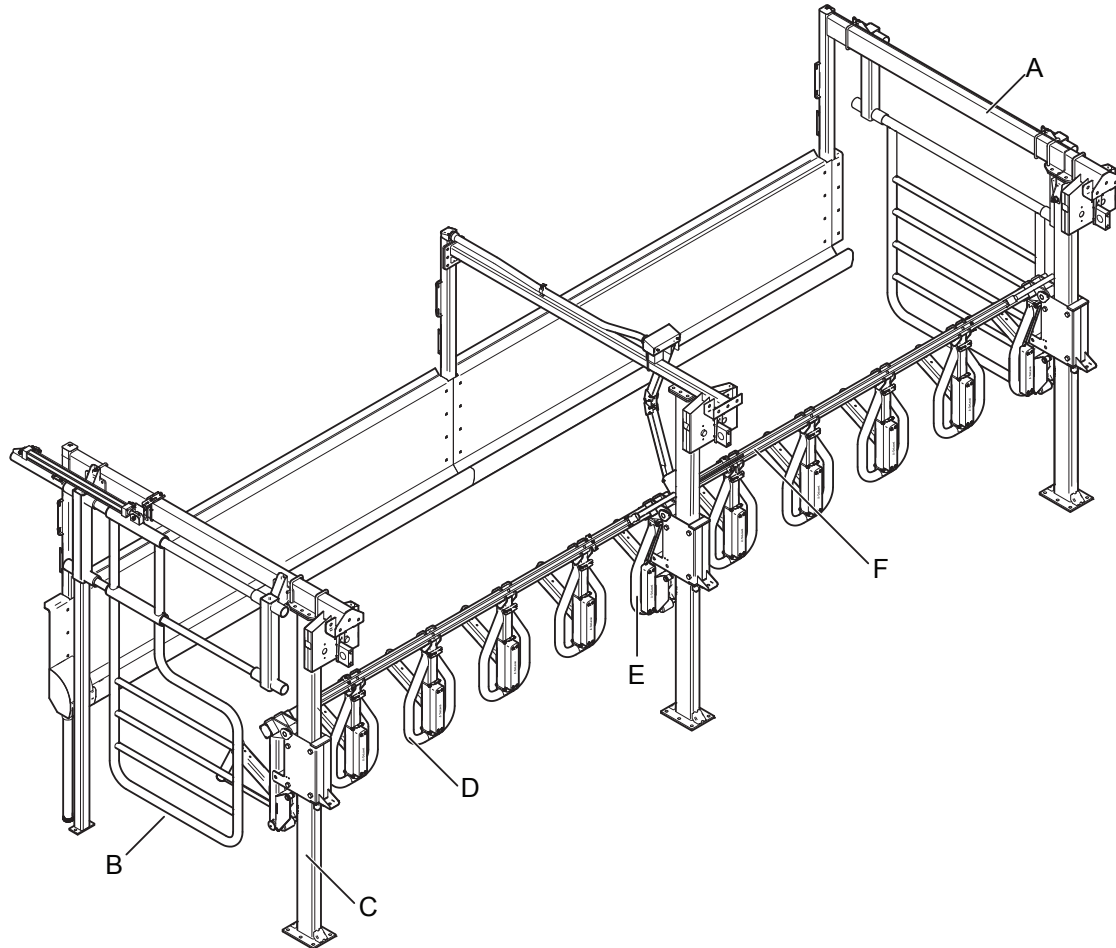
3 Applications en salles de traite

Le système d'identification multi DeLaval est destiné à la fois aux salles de traite parallèles et en épi. Les mêmes composants d'identification sont utilisés pour toutes les applications.

Identification Champion DeLaval

Description générale

4 Principaux composants



Sch. 8

A: Arceau
B: Porte d'entrée
C: Colonne

D: Contention
E: Contention et tube de blocage intermédiaires
F: Lice avant

Identification Champion DeLaval

Entretien effectué par l'opérateur

Entretien effectué par l'opérateur

Identification Champion DeLaval

1 Entretien quotidien

L'antenne du système IRW DeLaval doit être nettoyée à l'eau uniquement.

Vérifiez que les chemins de câbles entre l'antenne et le MPC sont intacts. Corrigez-le si nécessaire.

2 Maintenance à effectuer tous les ans

Vérifiez que les vis et les boulons sont bien serrés.

Identification Champion DeLaval

Recherche de pannes

Recherche de pannes

Identification Champion DeLaval

1 Recherche de pannes

No.	Symptôme	Cause	Action
1	ID erronée ou ID manquée. Taux d'identification faible	Plusieurs animaux se trouvent devant l'antenne.	Rétrécir la largeur et/ou rallonger le couloir devant l'antenne Installer une arche pour réduire l'affluence dans le couloir Vérifier qu'il ne manque pas d'équipement métallique et que la structure n'est pas déformée
		Les médailles ne fonctionnent pas.	Remplacer les médailles cassées ou émettant un signal faible
		Médaille placée du mauvais côté	Placer la médaille du bon côté
		Problème de connexion du contact de porte.	Connecter le contact de porte correctement. Il est important d'obtenir un bon signal, "ouvert" lorsque la porte est ouverte et "fermé" lorsque la porte est fermée
		Les câbles du système IRW (12 VAC, ALCOM et du contact de porte) ne doivent pas être à l'intérieur du panneau.	Les câbles doivent traverser les œillets puis suivre les ouvrages dans la salle de traite
		Problèmes de communication ALCOM	Vérifier la configuration ALCOM Vérifier que le bus ALCOM est connecté
		Les bornes de l'antenne doivent être correctement raccordées. Vérifiez qu'il n'y a aucune salissure entre les connecteurs et les bornes	
		Antenne cassée	Contactez votre concessionnaire ou votre technicien de maintenance DeLaval
		Problèmes avec le logiciel IRW	Contactez votre concessionnaire ou votre technicien de maintenance DeLaval pour réparer ou remplacer l'antenne

» Suite page suivante

Identification Champion DeLaval

Recherche de pannes

No.	Symptôme	Cause	Action
2	ID manquées lorsque les animaux entrent dans la salle de traite	Interférence du variateur de fréquence (notamment dans le système ROTO)	Respecter les instructions de montage du convertisseur de fréquence. Utiliser des câbles blindés Trouver des solutions avec le fournisseur du convertisseur de fréquence pour supprimer efficacement les interférences Installer un filtre sur le câble Installer le convertisseur de fréquence le plus loin possible du panneau d'identification Ne pas utiliser le chemin de câbles du panneau d'identification pour le convertisseur de fréquence
		Tension d'entrée inférieure à 12 VAC -10 %	Vérifiez que la tension d'entrée se trouve dans les limites de tolérance, 12 VAC +20 %, -10 %
		Interférences avec : – les écrans des ordinateurs – le chargeur du téléphone mobile, ou – d'autres équipements électroniques	(Voir actions précédentes). Utiliser des filtres, respecter de longues distances entre le panneau d'identification et les sources de bruit, ne pas installer sur les mêmes câbles et utiliser des câbles blindés
		Antenne installée trop près : – du FeedVeaux (30 m minimum) – de tout équipement d'identification non synchronisé, ou – d'un émetteur radio grandes ondes	Augmenter la distance entre la source du bruit et le panneau d'identification

Identification Champion DeLaval

Recherche de pannes

No.	Symptôme	Cause	Action
3	Le système IRW n'est pas connecté à ALPRO	Dans ALPRO menu 6.8.1, vérifiez le statut de l'adresse Le symbole * indique qu'une adresse est connectée sur le bus et correctement configurée dans ALPRO x indique que le système IRW n'est pas connecté sur le bus mais qu'il est correctement configuré dans ALPRO + indique que le système IRW est connecté sur le bus mais qu'il n'est pas correctement configuré dans ALPRO	Contrôlez les paramètres d'adresse sur le système IRW Vérifiez que le bus ALCOM est connecté sur les broches 1 et 2 ou 3 et 4 Vérifier que le bus ALCOM est correctement connecté à ALPRO Vérifiez que la LED de mise sous tension du système IRW est allumée.
		Dans ALPRO, le menu 6.8.1 statut adresse indique que le système IRW n'est pas connecté à ALPRO en permanence. Les symboles alternent entre * et x	Toutes les unités sur le réseau doivent avoir une adresse ALCOM correcte Vérifier que les autres unités fonctionnent correctement. Si une unité est cassée, elle peut entraîner des problèmes de communication sur le bus
4	La LED de mise sous tension du système IRW est éteinte.	L'alimentation électrique est coupée	Vérifiez que l'alimentation en 12 VAC est connectée entre les broches 27 et 28

Identification Champion DeLaval

Recherche de pannes

No.	Symptôme	Cause	Action
5	L'ID de l'animal ne s'affiche pas du tout sur le pilote de traite MPC lorsque les animaux entrent dans la salle de traite	Problème de communication	<p>Vérifiez la connexion du bus ALCOM sur le système IRW</p> <p>Vérifier que la LED de mise sous tension est allumée</p> <p>Vérifiez que la LED de détection de médaille/transpondeur sur le système IRW clignote lors du passage des animaux.</p> <p>Vérifier que le système d'identification IRW est correctement configuré dans ALPRO</p> <p>Vérifiez que le contact de porte est connecté aux broches 22 et 23 sur les connexions du système IRW lorsque la porte d'entrée est ouverte</p> <p>La broche 22 correspond à la terre et la tension de la broche 23 devrait se trouver entre 12 et 15 VDC lorsque la porte est fermée. Lorsque la porte est ouverte, le contact de porte doit mettre les broches 22 et 23 en court-circuit. La tension sur la broche 23 doit alors être de 0 V</p> <p>Si aucun contact de porte n'a été installé, il faudrait mettre en court-circuit les broches 22 et 23 avec un fil</p>
6	L'ID de l'animal est effacée du pilote de traite MPC avant que la salle de traite soit remplie		Vérifiez que le contact de la porte de sortie fonctionne correctement
7	Le réglage de l'antenne signale un problème	L'inductance de l'antenne est trop faible. Les trois LED du bas vont clignoter pendant 10 secondes	<p>Si des équipements métalliques ont été montés sur le panneau d'identification après l'installation de celui-ci, ils pourraient diminuer les performances de l'antenne</p> <p>Vérifier que la structure n'est pas déformée et qu'elle est en acier galvanisé</p> <p>La largeur doit être de 800 mm et la profondeur de 300 mm. Si ces dimensions</p> <p>» Suite page suivante</p>

Identification Champion DeLaval

Recherche de pannes

No.	Symptôme	Cause	Action
			sont modifiées pendant l'installation, des problèmes vont survenir
		L'inductance de l'antenne est trop élevée. La LED centrale va clignoter pendant 10 secondes	Vérifiez que le capot de protection a bien été remis en place

Élimination

Identification Champion DeLaval

1 Informations relatives à l'élimination et au recyclage

Lorsque le produit arrive en fin de vie, il doit être éliminé correctement et conformément aux lois et réglementations locales en vigueur.

Lorsque le produit arrive en fin de vie, il doit être éliminé correctement et conformément aux lois et réglementations locales en vigueur.

1.1 Élimination des matériaux d'emballage

(Directive européenne 94/62/CE relative aux emballages)



Ce symbole indique que les matériaux d'emballage du produit peuvent être recyclés.

1.2 Élimination des équipements électriques et électroniques avec ou sans batterie.

(Directive européenne DEEE 2012/19/EU)

(Directive européenne relative aux piles et accumulateurs 2006/66/CE)



Ces deux symboles représentés par une poubelle barrée sur le produit ou sur son emballage indiquent qu'il s'agit d'un déchet électrique, avec ou sans batterie, et qu'il ne peut pas être éliminé avec les déchets ménagers.



La présence de la barre horizontale sous la poubelle signifie que le produit a été fabriqué après le 13 août 2005.

Afin d'éviter toute mise au rebut inadaptée de ce produit et ses conséquences négatives sur l'environnement et la santé humaine, tous les produits doivent être éliminés conformément aux réglementations et lois locales en vigueur. Ce

Identification Champion DeLaval

Élimination

produit doit être mis au rebut dans une installation de recyclage ou d'élimination des batteries lorsque celle-ci est disponible.

Nous vous invitons à contacter votre municipalité pour connaître l'installation de recyclage la plus proche.

