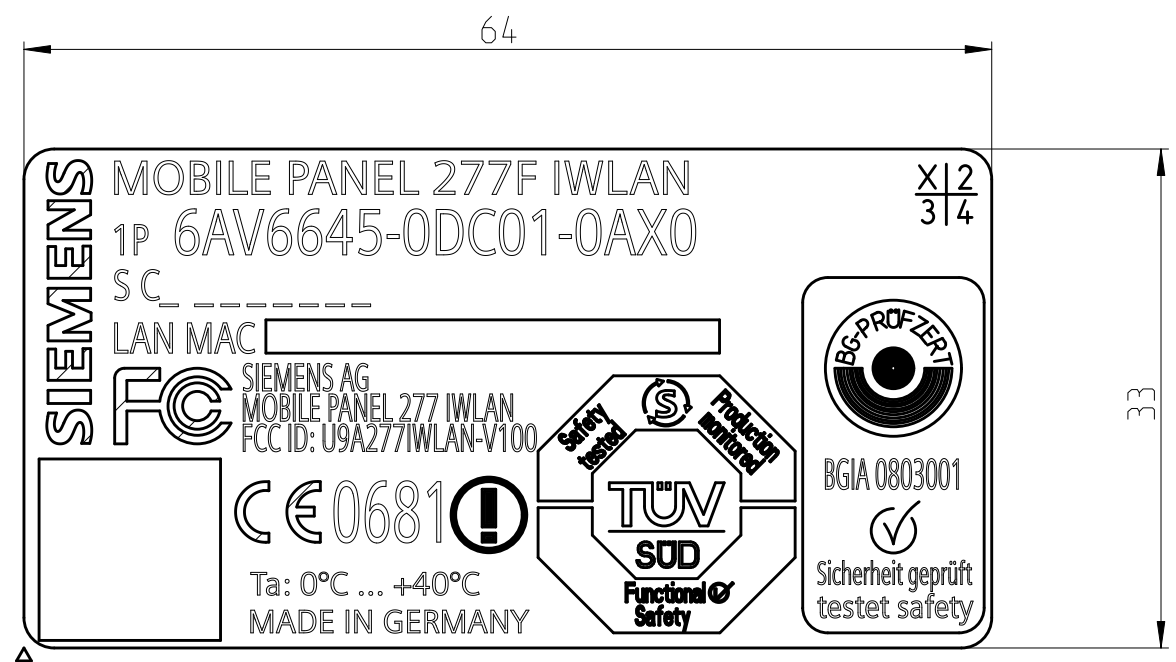


The reproduction, transmission or use of this document or its contents is not permitted without express written authority. Offenders will be liable for damages. All rights, including rights created by patent grant or registration of a utility model or design, are reserved.

Weitergabe sowie Vervielfaeligung dieser Unterlage, Verwertung und Mitteilung ihres Inhalts nicht gestattet, soweit nicht ausdruecklich zugestanden. Zuwiderhandlungen verpflichten zu Schadenersatz. Alle Rechte vorbehalten, insbesondere fuer den Fall der Patenterteilung oder GW-Eintragung.



2:1

				Aluminiumfolie selbstklebend IP65 bestaendig						
Artikelnummer Article	Bedeutung Signification	Gewicht Weight	Rohteil, Halbzeug, ... Raw mat., semi-fin. product, ...	Ident-Nr. Ident-No.	Oberfl.-Schutz Surf.-prot.					
		Werkstoffzusatz / Material notes:		Hinweis / Notes:		CAD - Pro/E				
MLFB / Product-ID:		Produktgruppe / Productgroup:		Toleranzen / Tolerances:		Oberflaeche / Surface:		Massstab / Scale:		Format Size:
		/						1:1		A3
Zugehoerige Unterlagen: Associated documents:		Datum / Date:		2007-12-14		Benennung Name:		Erzeugnisschild		
		Urheber / Author:		Webermann		Benennungszusatz Remark:		Mobile Panel F W		
		Gepr. / Check.:								
		Abteilung / Dept.:		A&D AS RD DC E2						
		Standort / Site:		Fuerth						
02	79B21225	07.02.2008	wb	SIEMENS		A5E01712891A		Dokumentenart Document type:		1 Blatt Sheet
								MAS		1 Blaetter Sheets
DS Rev.	Aenderungsnr. Modification	Datum Date	Name Name	Urspr. Orig.:	Ers.f. Rep.:		Ers.d. Rep.b.:			