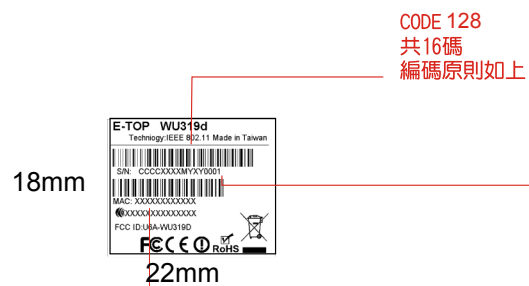
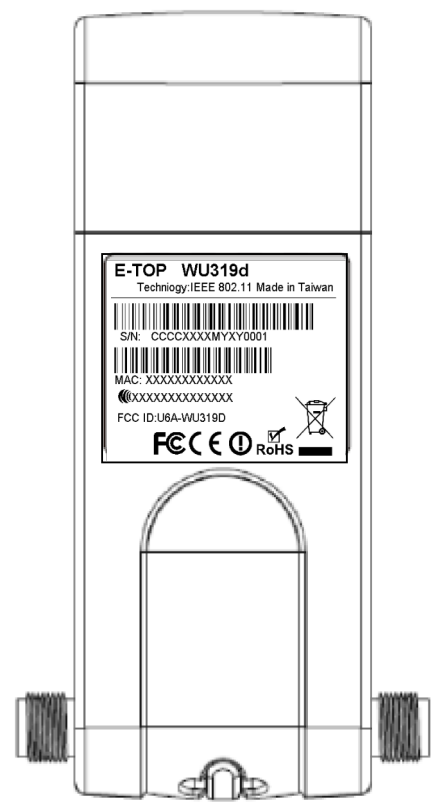


**Amigo LABEL SPECIFICATION**

PART NO. : 3LSWU319DNBSX1XX	
PART NAME : Case Label	22*18mm
DESCRIPTION : WU319D	
MATERIAL :80P 銅版貼紙 黏度加強 外印	
COATING:霧P	
COLOR:Black	
CUSTOMER : Nonbrand	
UNITS : mm	TOLERANCE : +/-1mm
DRAWN BY : SUJEN	DATE : 2012.01.10

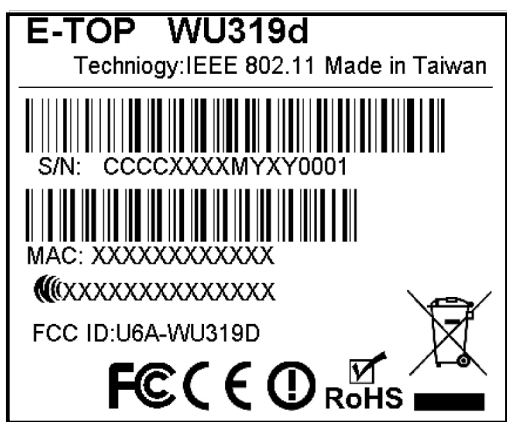
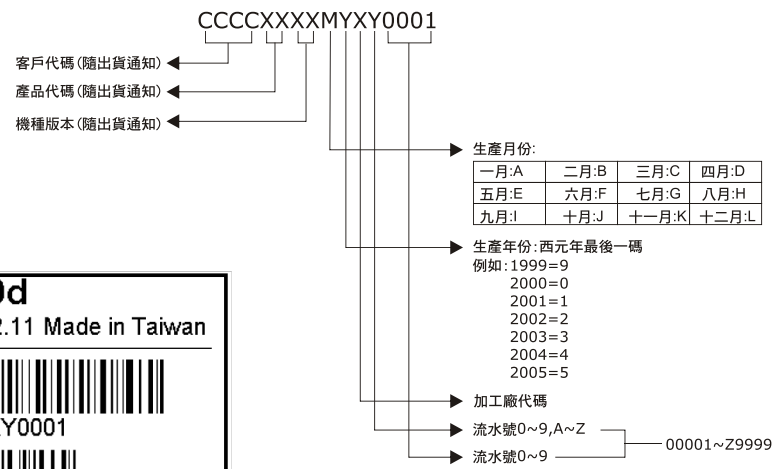
注意事項: 所有條碼必須可被條碼機讀取內容  
 \* S/N & MAC請廠商印, 編碼原則於下單時,採購會提供

張貼位置



Code128 序號依PE 通知或見出貨通知單  
十六進位之規則跳號

FCC ID:U6A-WU319D



300%