

# APPROVAL SHEET

擁瞬科技有限公司

**YONG-SHUN TECHNOLOGY CO., LTD**

Customers: 易通展科技股份有限公司

Date: 2011/5/6

Customer P/N	
Yong-Shun P/N	AN-152RRSU00
Production Description	Antenna
Version	0

Approved By Customer	Approved By Yong-Shun

Approve	Chief	Responsible
Hunter	Frank	Jimmy

## YONG-SHUN Technology Co., LTD.

擁瞬科技有限公司

Address: No.29, Xikun 1st St., Banqiao Dist., New Taipei City 220, Taiwan (R.O.C.)

Tel: +886-2-26841827 Fax: +886-2-26835010

## Xinxie Technology Co., LTD. (Shenzhen)

欣協科技有限公司 (深圳廠)

Address: Nanbiantou Industrial Area, Dongfang Village, Songgang Town, Shenzhen City, China

Tel : +86-755-27553831 Fax : +86-755-27092799

## Table of Contents

### Item

---

1. Drawing

---

2. Test Report

-Electrical test

---

3. Material Certifications

-Cable

-Connector

---

4. Packing

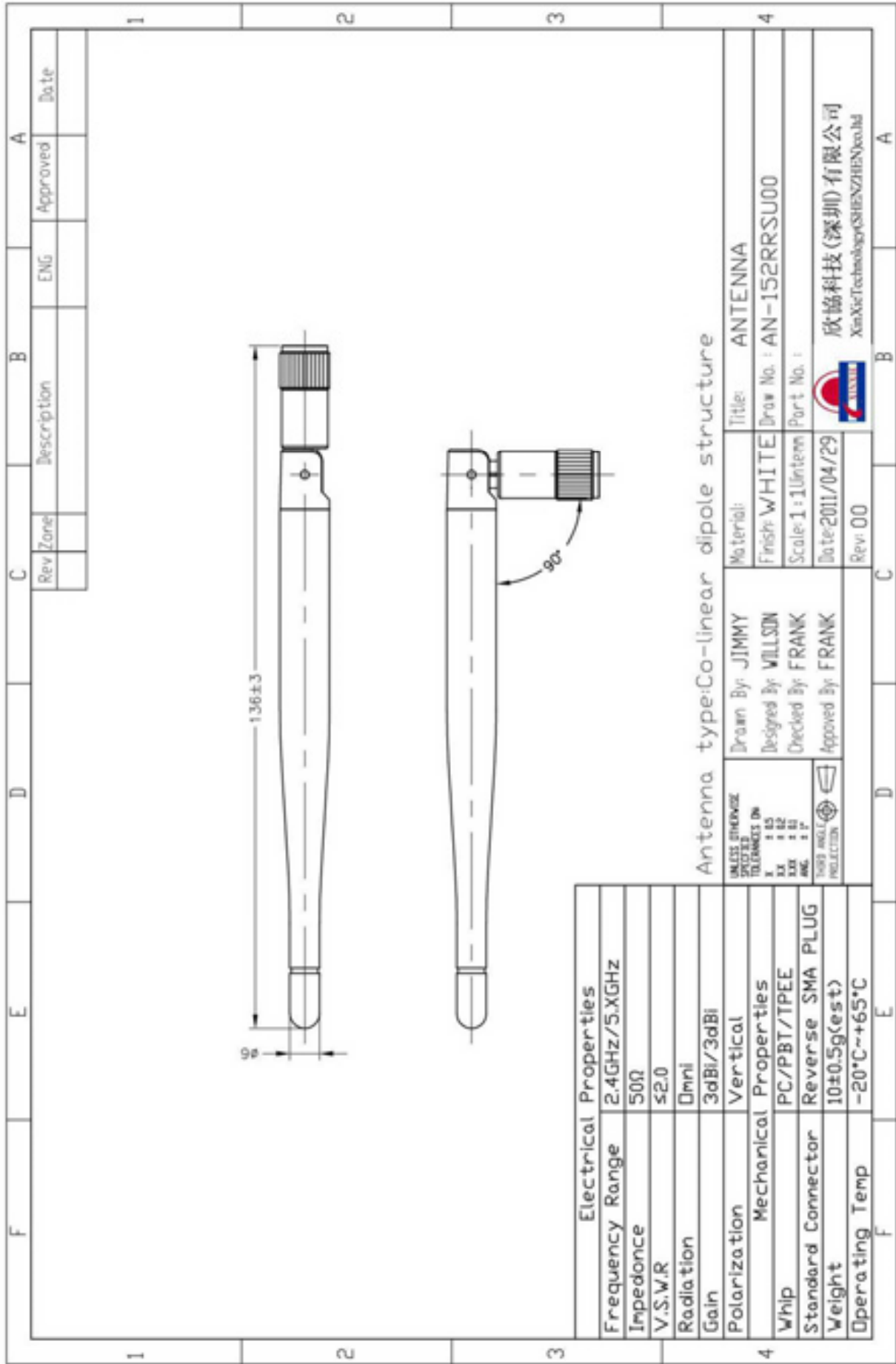
-PE Bag

-Carton

### Modification History:

---

REV.	Date	Content
0	2011/5/6	



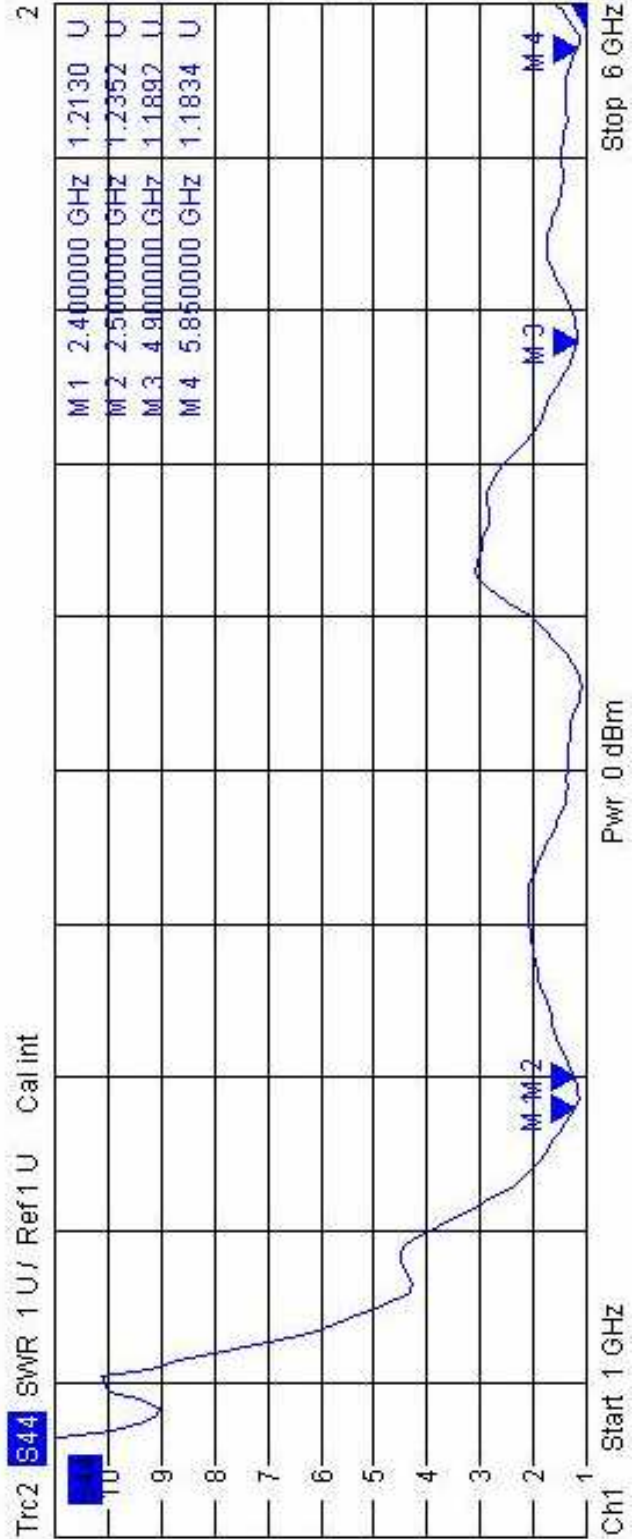
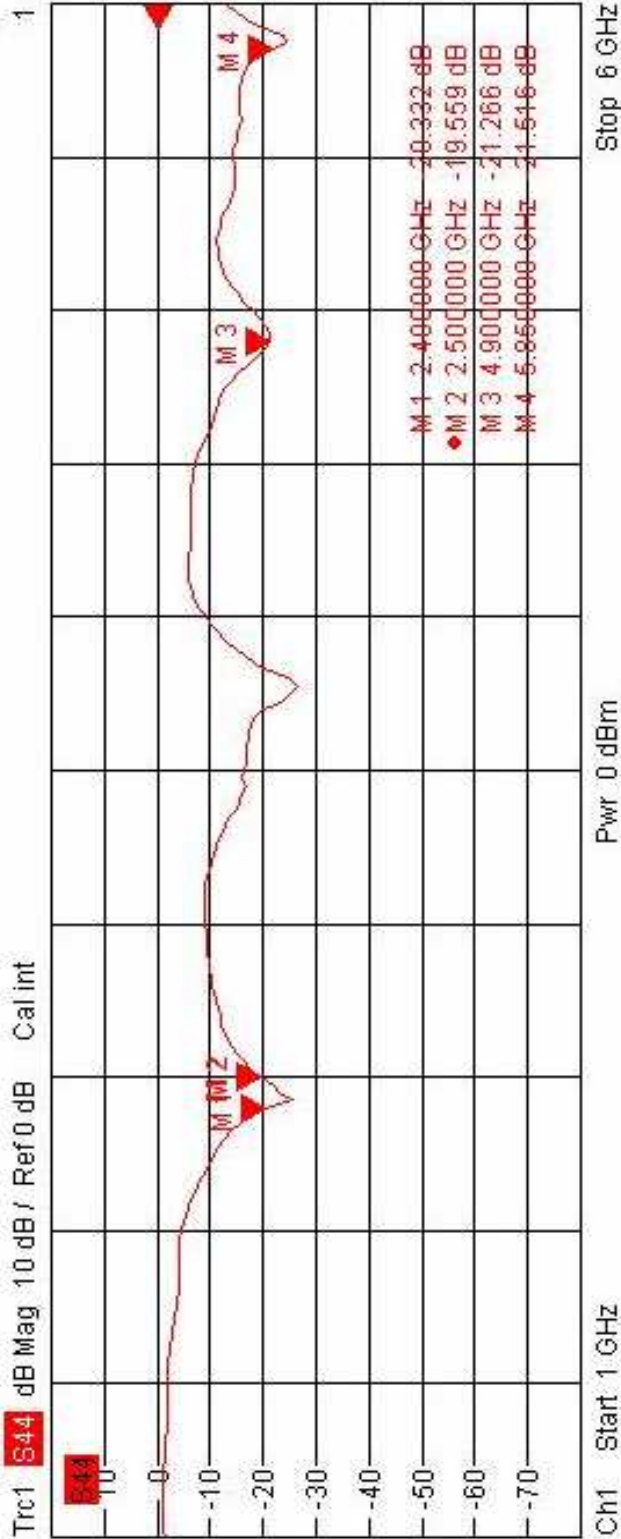
## Electrical Properties

Frequency range	2.4GHz/5.XGHz
Impedance	50Ω
V.S.W.R	≤2.0
Radia tion	Omni-directional
Gain	3dBi/3dBi
Polarization	Vertical

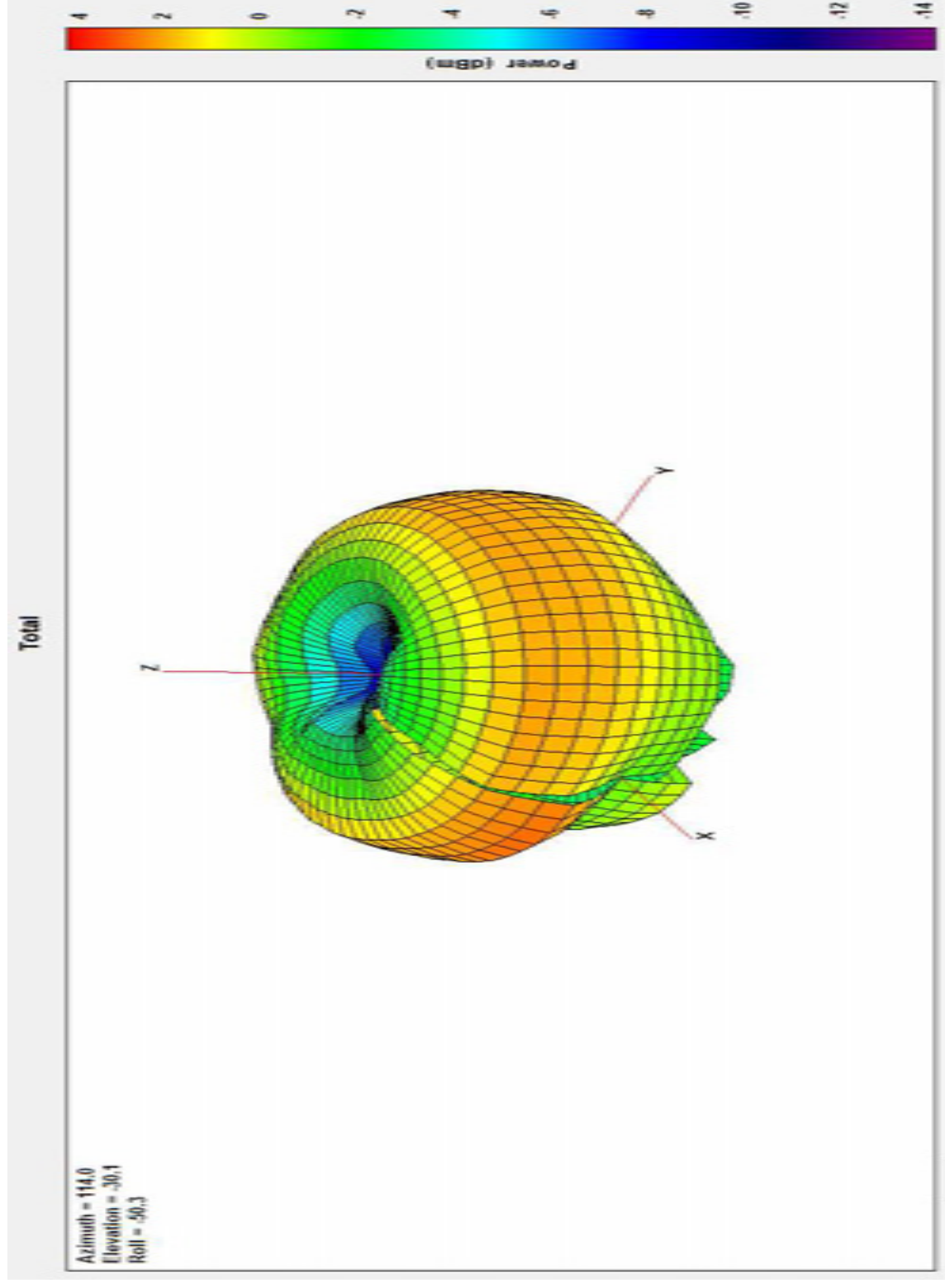
## Mechanical Properties

Whip	PC/PBT/TPEE
Standard connector	Reverse SMA PLUG
Weight	10±0.5g
Operating Temp	-20°C+65°C

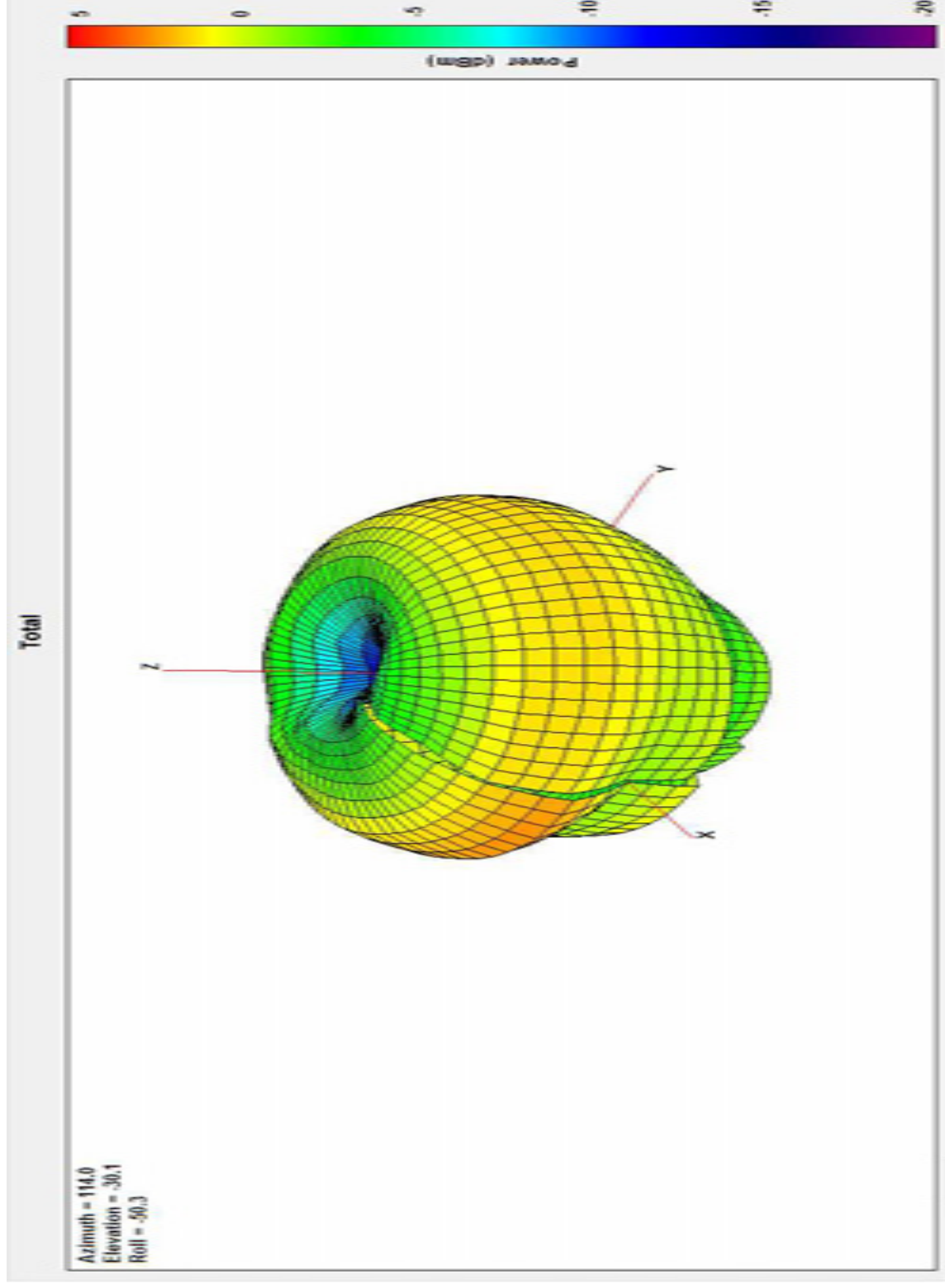
Electrical Test



2400MHz

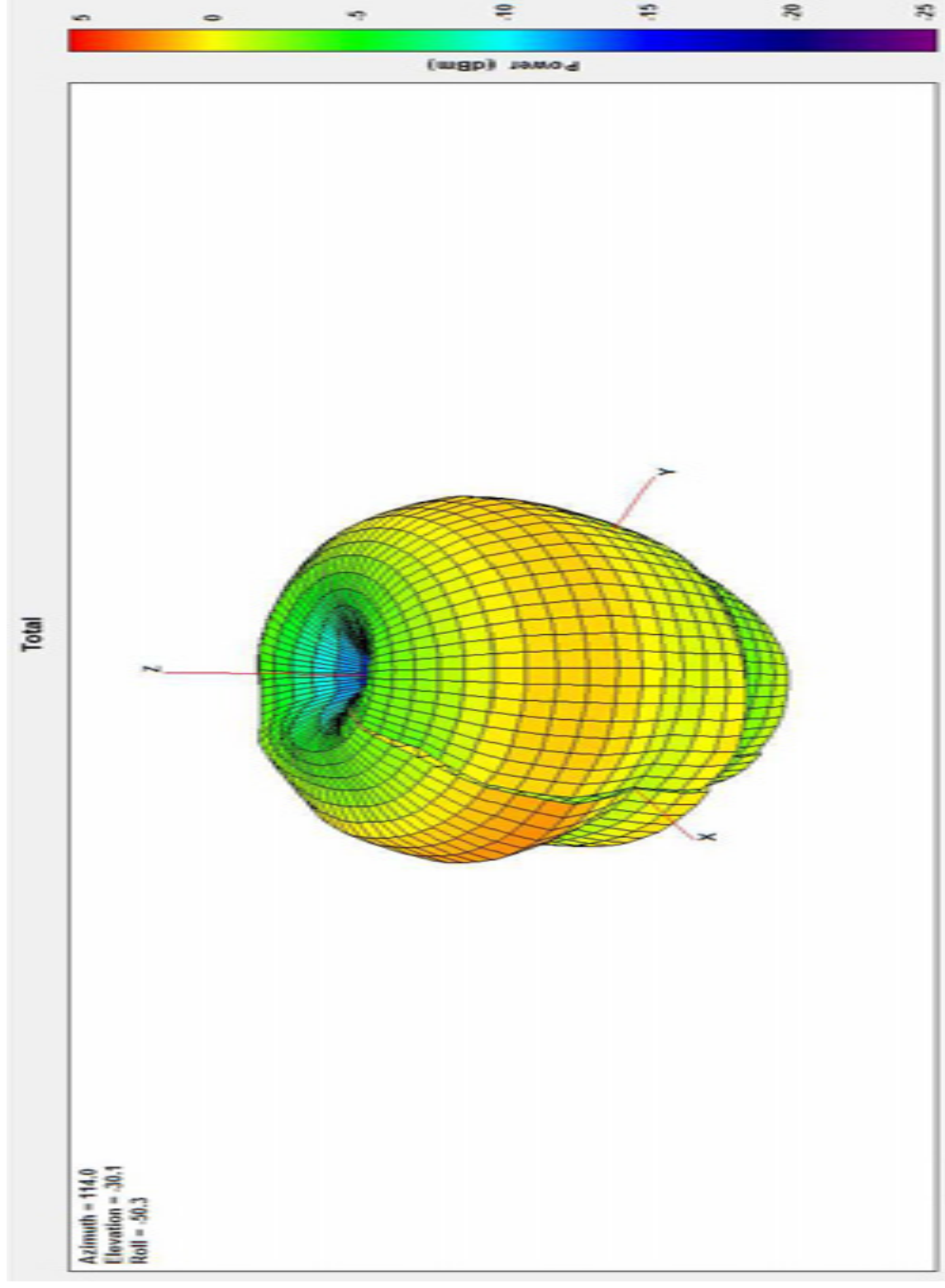


# 2450MHz



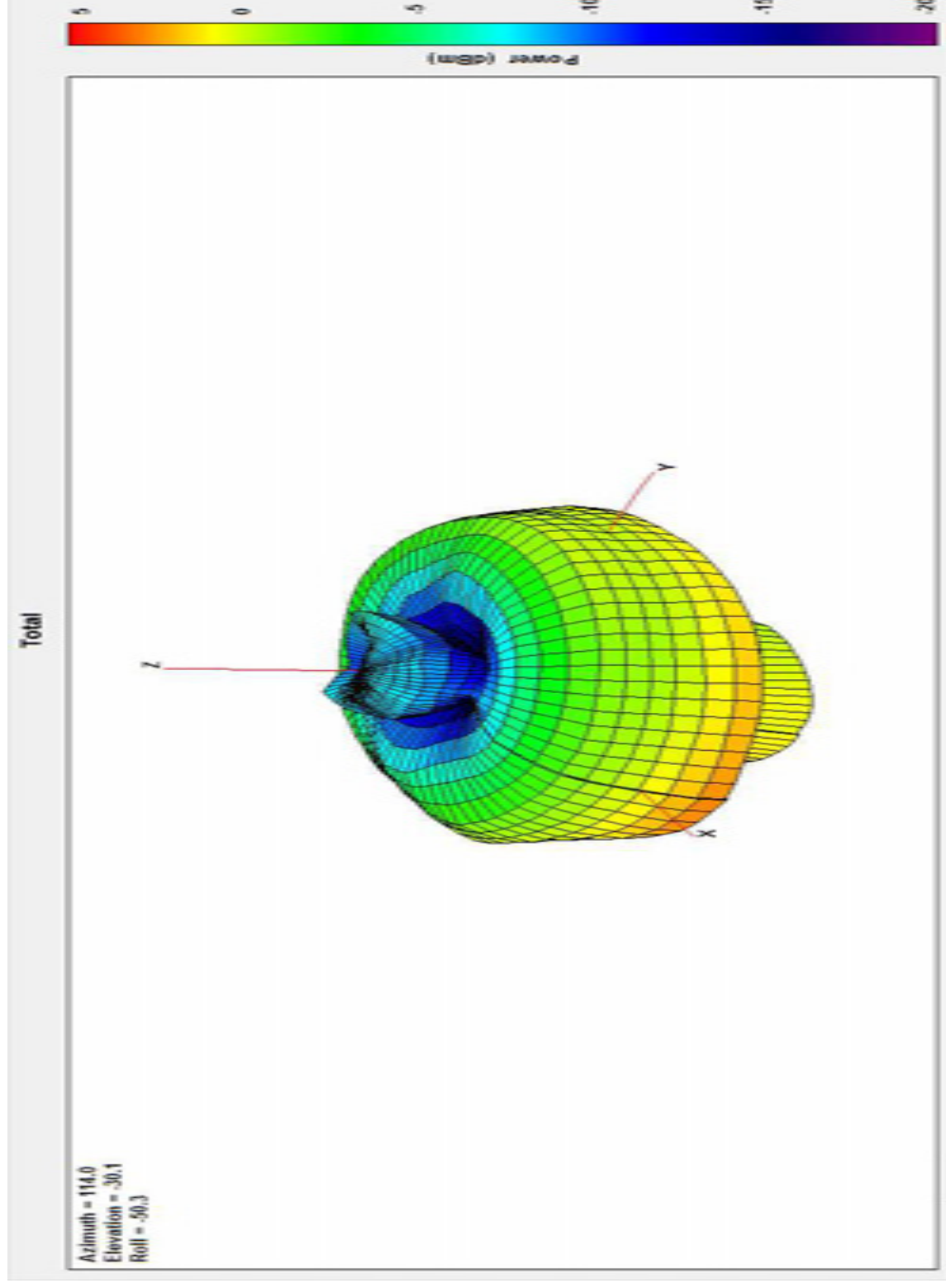


# 2500MHz

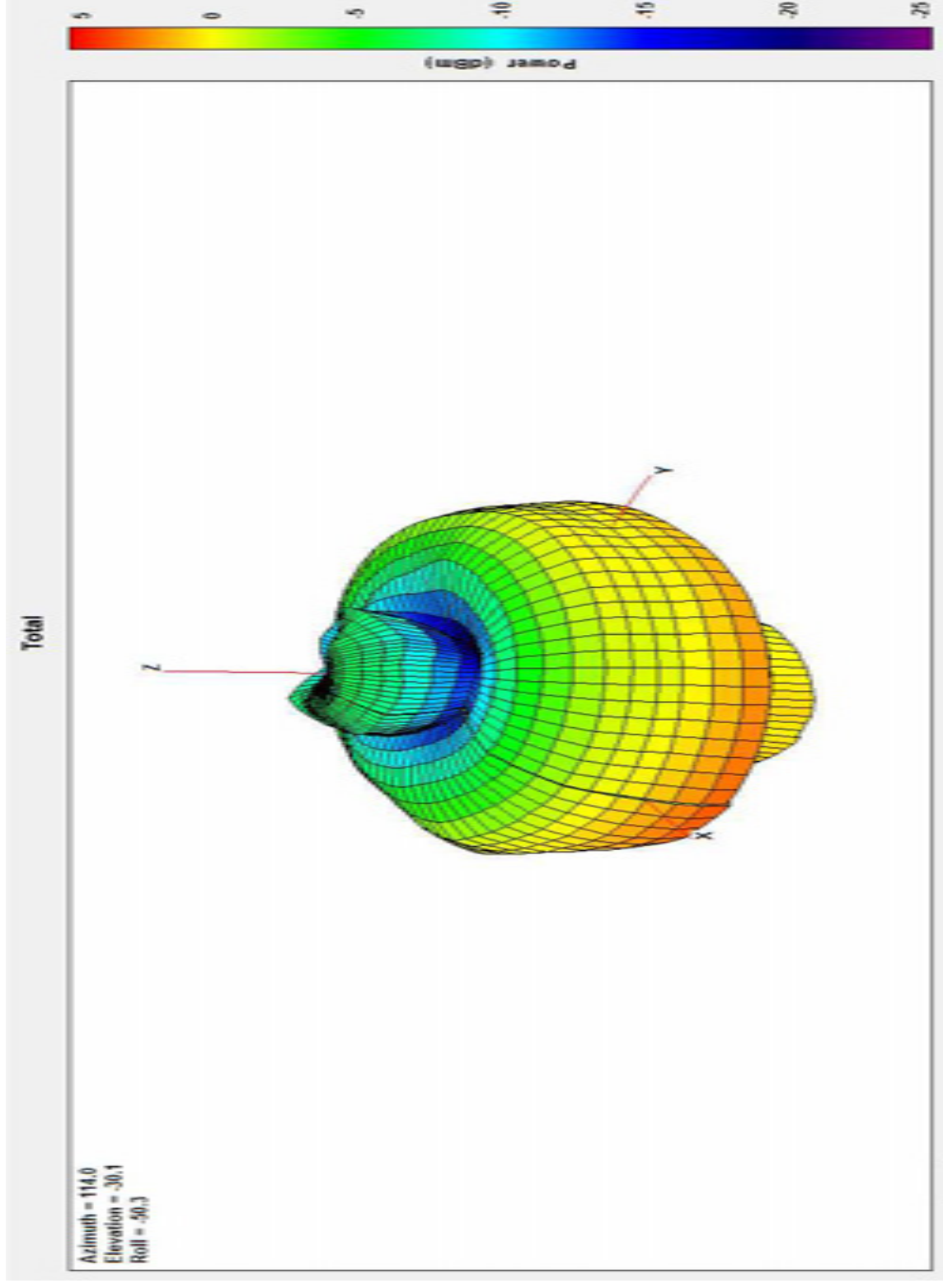




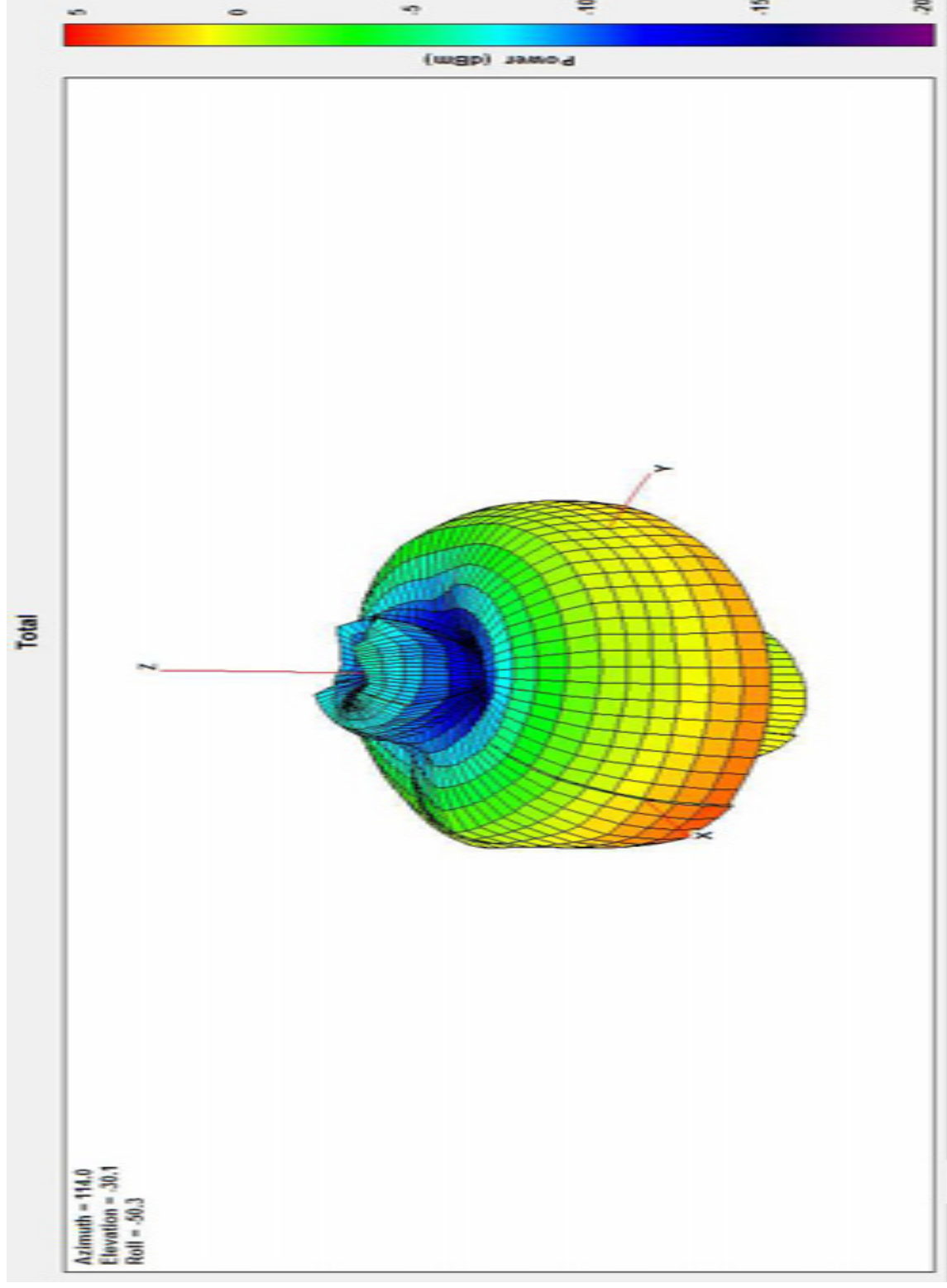
4900MHz



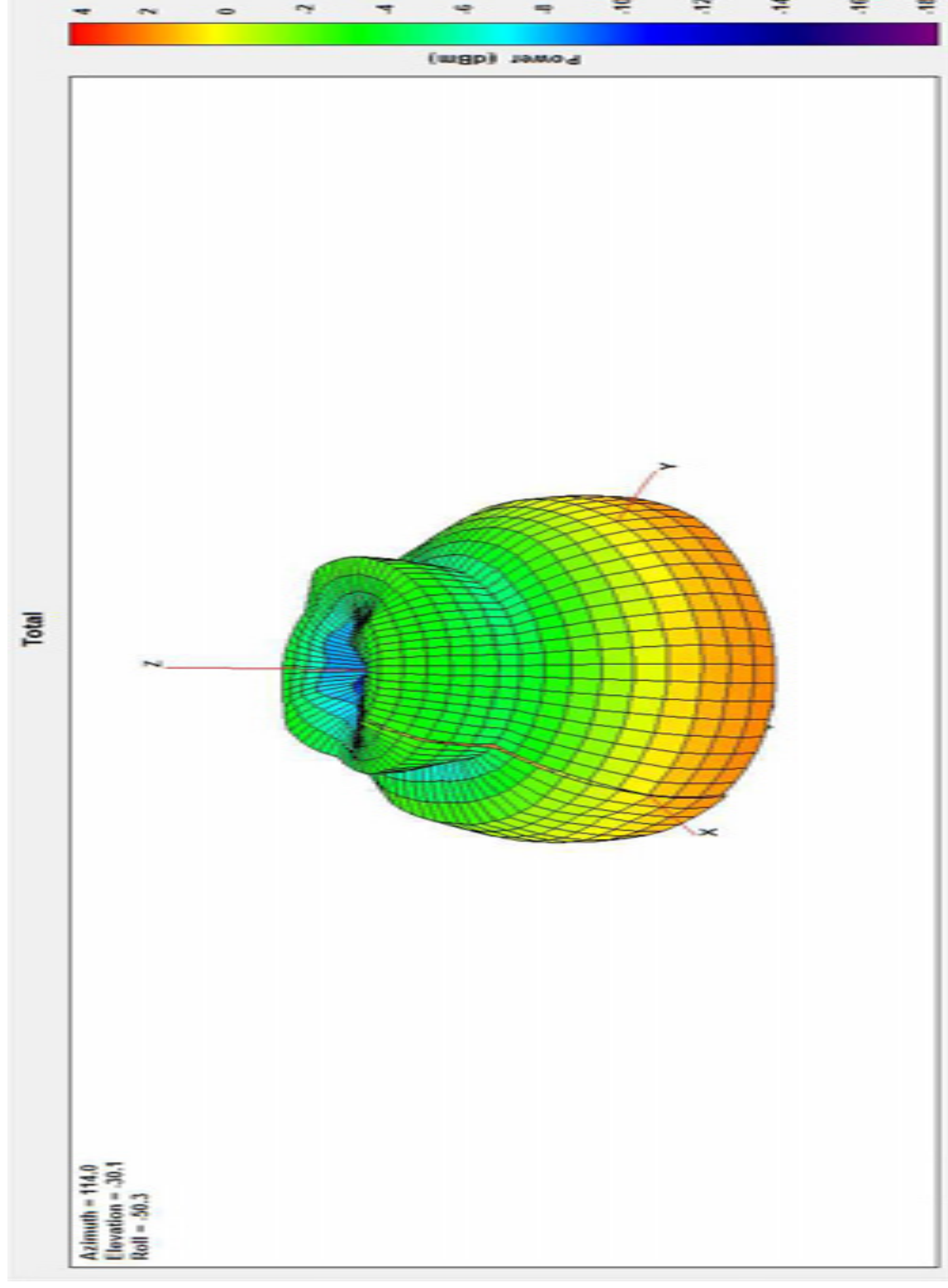
# 5150MHz



5550MHz



5850MHz



**Antenna Efficiency**

---

Frequency (MHz)	2400	2450	2500	4900	5150	5550	5850
Efficiency (%)	86.39	82.46	77.76	54.59	71.29	70.07	60.77
Gain (dBi)	2.95	2.95	2.53	4.31	4.27	3.76	3.48
Average Gain (dB)	-0.64	-0.84	-1.09	-0.63	-0.97	-0.54	-0.76

線材規格

CABLE SPECIFICATION

电线名称		RF1.37	
项目		规格	
导体	材料	镀银铜丝	
	结构	7/0.10	
	绝缘材料	聚全氟乙丙烯 (FEP)	
屏蔽	绝缘外径	0.88±0.05mm	
	同心度	>90%	
	屏蔽材料	镀银铜丝	
绝缘	结构	1.6*5.0.05	
	屏蔽外径	1.13mm	
	材料	聚全氟乙丙烯 (FEP)	
	厚度	0.08±0.05	
	外径	1.37±0.10mm	
<b>电气性能</b>			
1.特性阻抗 (Ω):	50 Ω	1.操作频率:	4GHz
2.实验电压:	1.2kv	2.电容量:	96pF/m
2.额定温度	-55℃~+200℃	3.信号传输速度:	69%
3.火花电压:	2kv	4.延迟:	4.86ns/m
		5.绝缘阻抗:	≥1×10 <sup>9</sup> Ω·m
		6.屏蔽率:	>40Db(1GHz)
		7.操作电压:	0.85KVrms

截面图			
<p>导体 绝缘 屏蔽层 护套</p>	备注		
颜色:按客户要求			
参照标准: 军标M17			
<b>苏州市相城正旭电线电缆有限公司</b> <b>产品规格书</b>			
核准	王德	客户名称	欣协
审核	唐卫华	编号	ZX09080302
绘制	徐向华	日期	2008.8/3