

APPROVAL SHEET

擁瞬科技有限公司 YONG-SHUN TECHNOLOGY CO., LTD

Customers: 易通展科技股份有限公司

Date: 2011/3/18

Customer P/N	
Yong-Shun P/N	S22-XY30925
Production Description	Antenna
Version	0

Approved By Customer	Approved By Yong-Shun

Approve	Chief	Responsible
Hunter	Frank	Jimmy

YONG-SHUN Technology Co., LTD.

擁瞬科技有限公司

Address: No.29, Xikun 1st St., Banqiao Dist., New Taipei City 220, Taiwan (R.O.C.)

Tel: +886-2-26841827 Fax: +886-2-26835010

Xinxie Technology Co., LTD. (Shenzhen)

欣協科技有限公司 (深圳廠)

Address: Nanbiantou Industrial Area, Dongfang Village, Songgang Town, Shenzhen City, China

Tel : +86-755-27553831 Fax : +86-755-27092799

Table of Contents

Item

1. Drawing

2. Test Report

-Electrical test

3. Material Certifications

-Cable

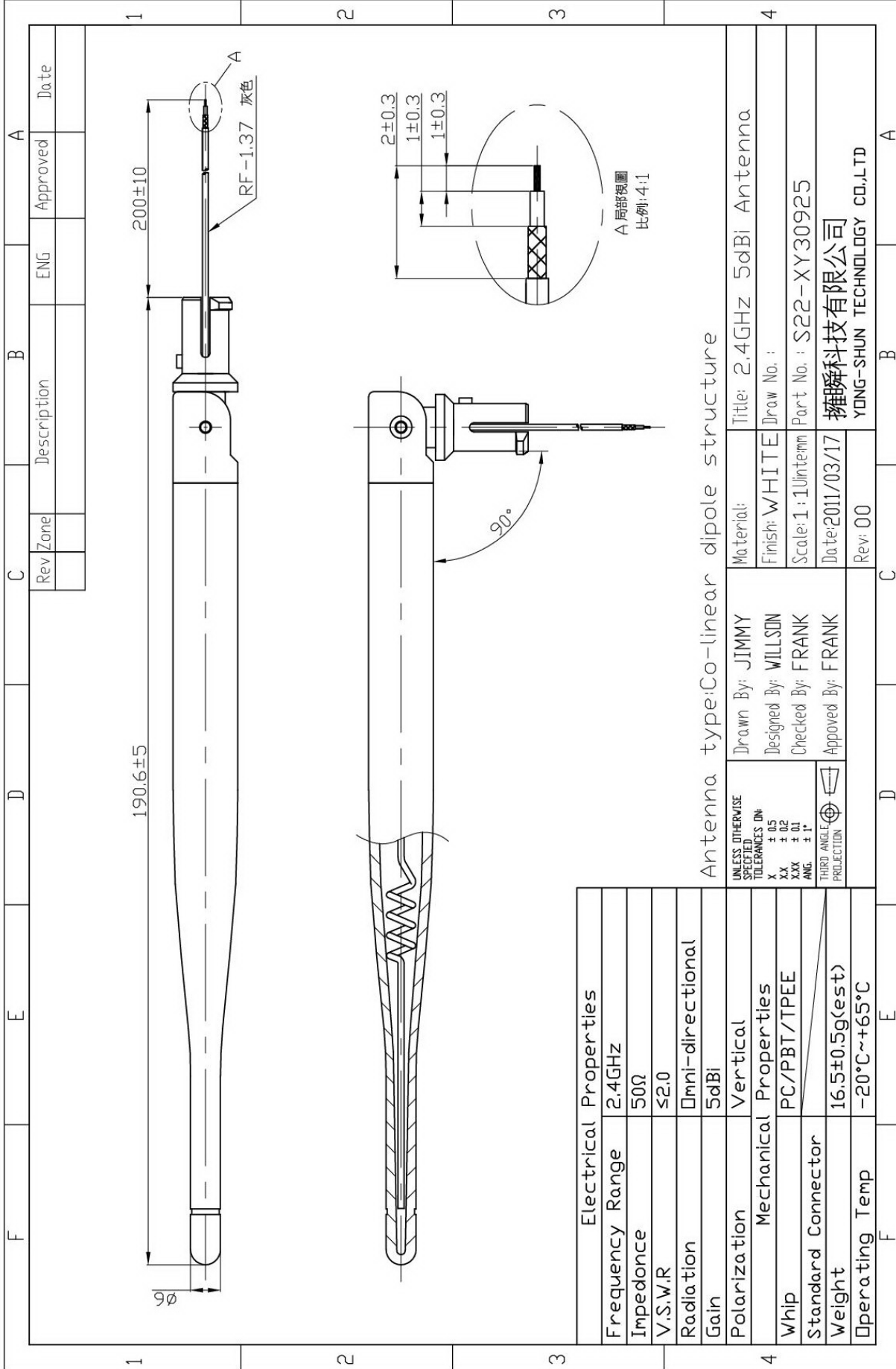
4. Packing

-PE Bag

-Carton

Modification History:

REV.	Date	Content
0	2011/3/18	



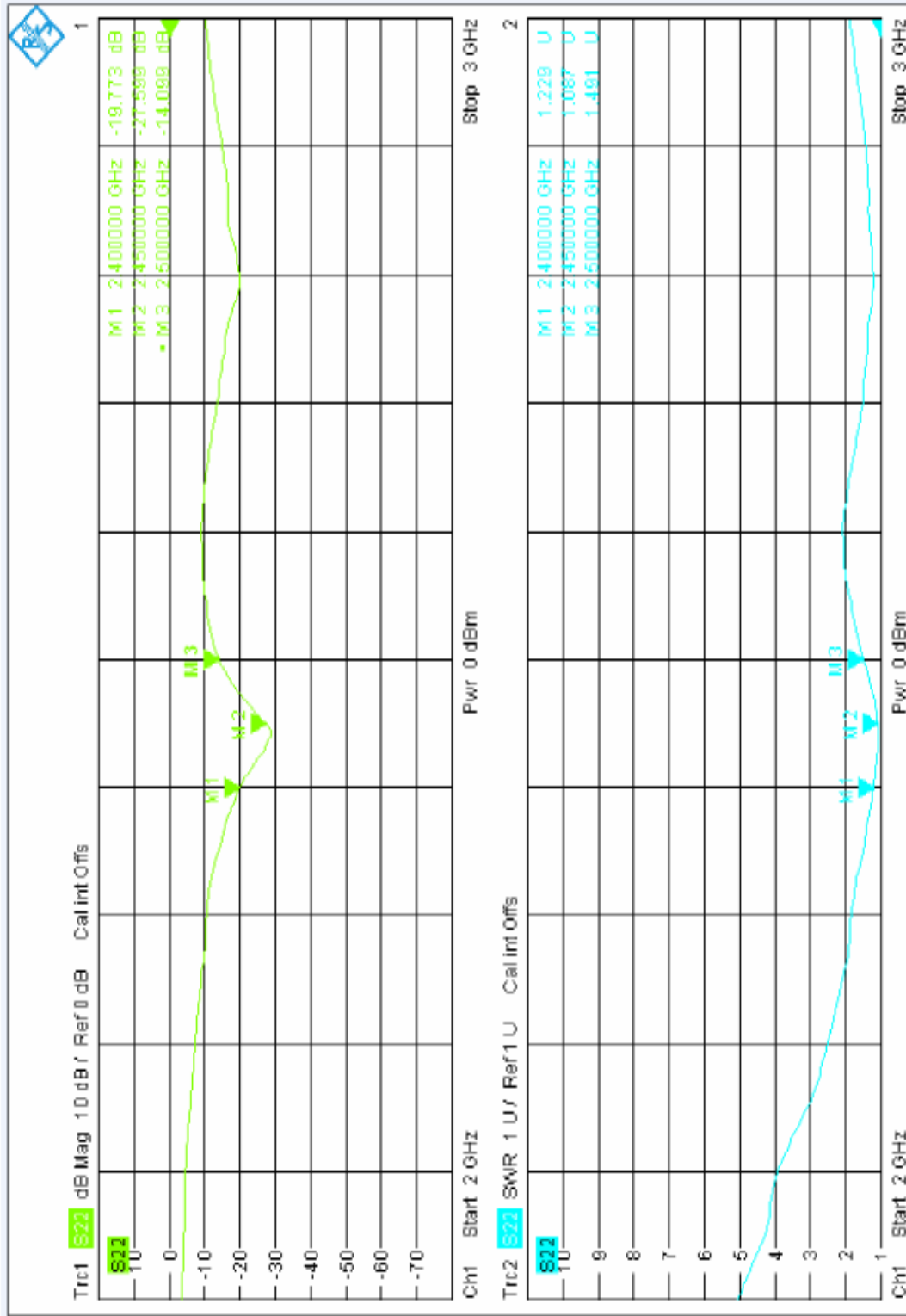
Electrical Properties

Frequency range	2.4GHz
Impedance	50Ω
V.S.W.R	≤2.0
Radia tion	Omni-directional
Gain	5dBi
Polarization	Vertical

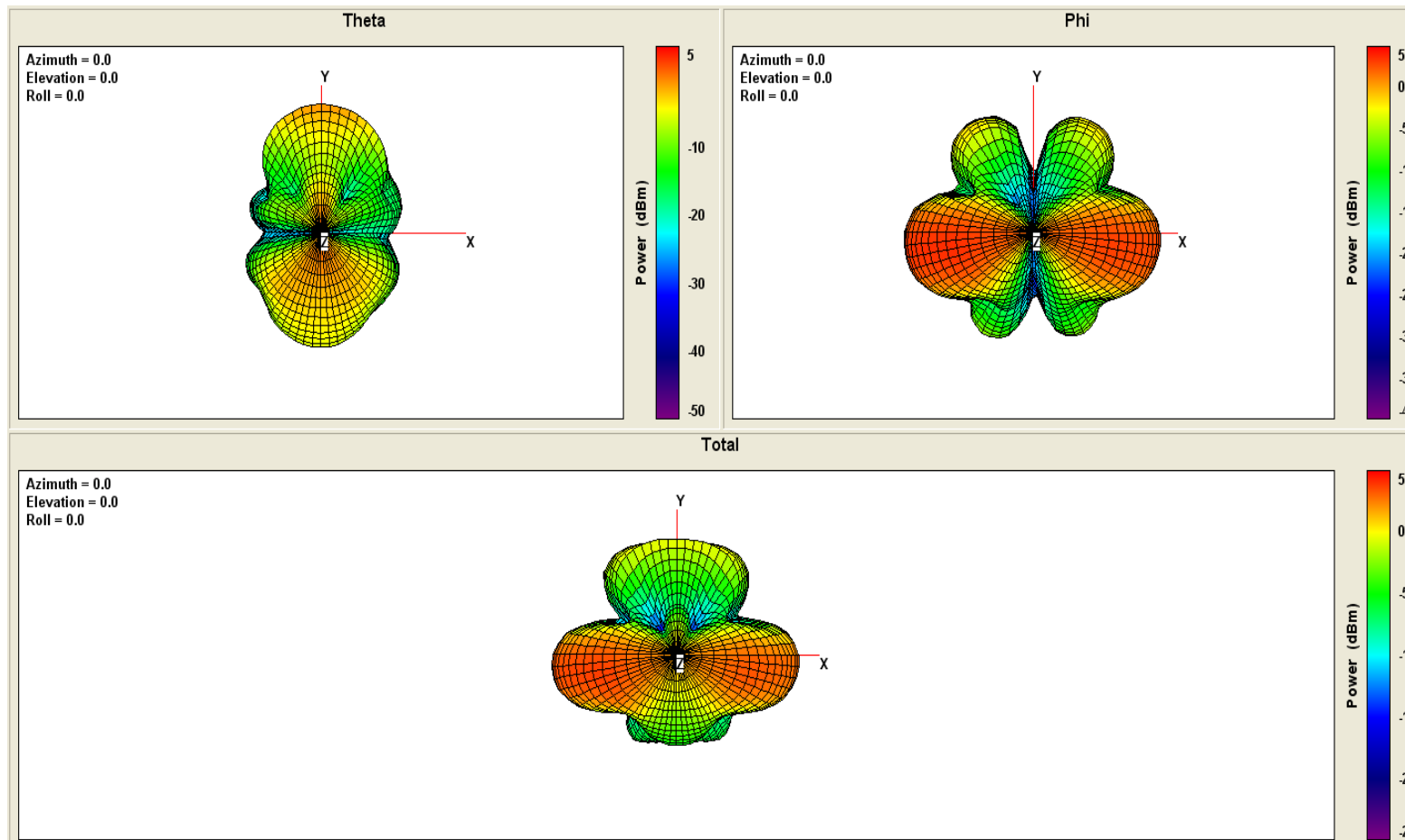
Mechanical Properties

Whip	PC/PBT/TPEE
Standard connector	
Weight	16.5±0.5g
Operating Temp	-20°C+65°C

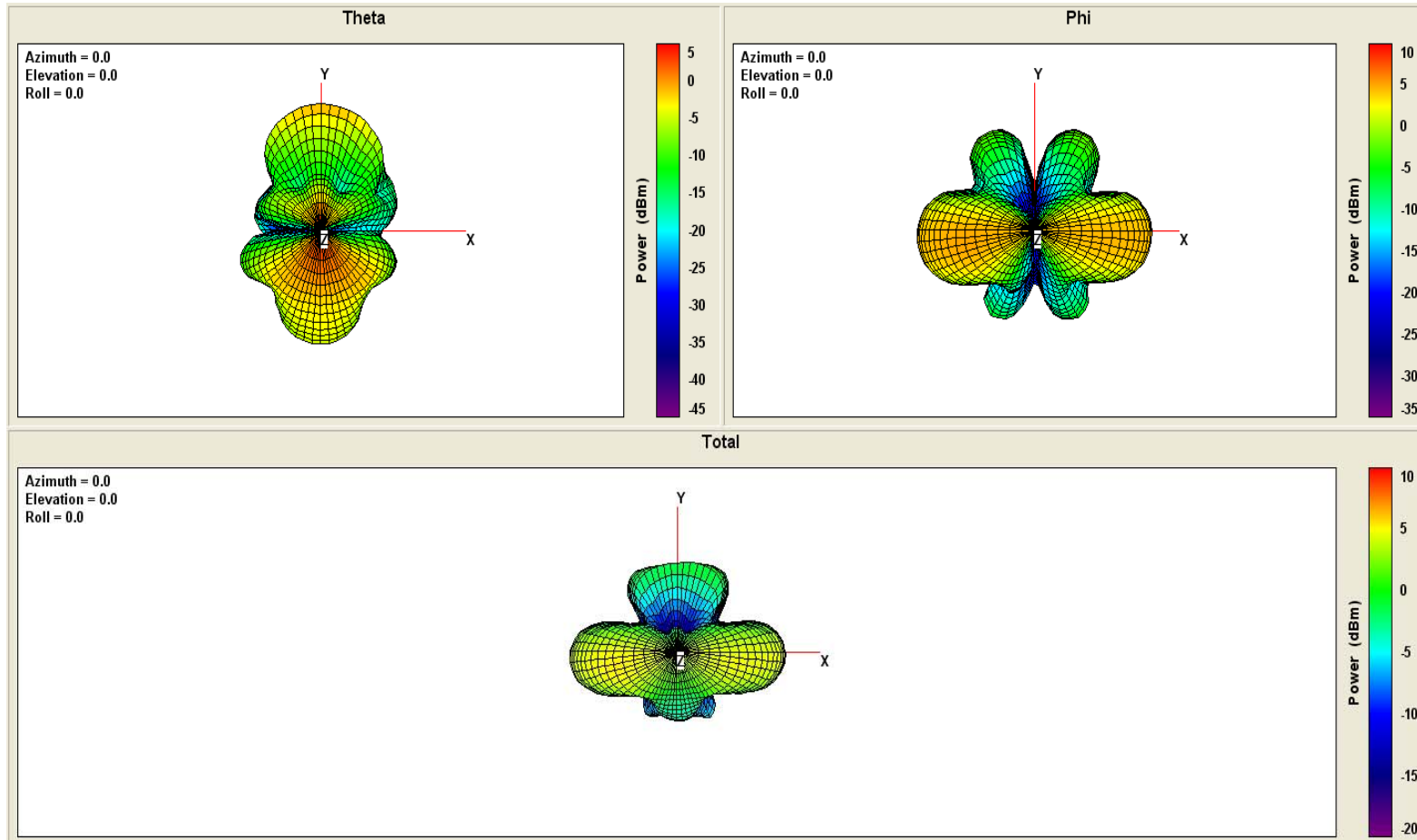
Electrical Test



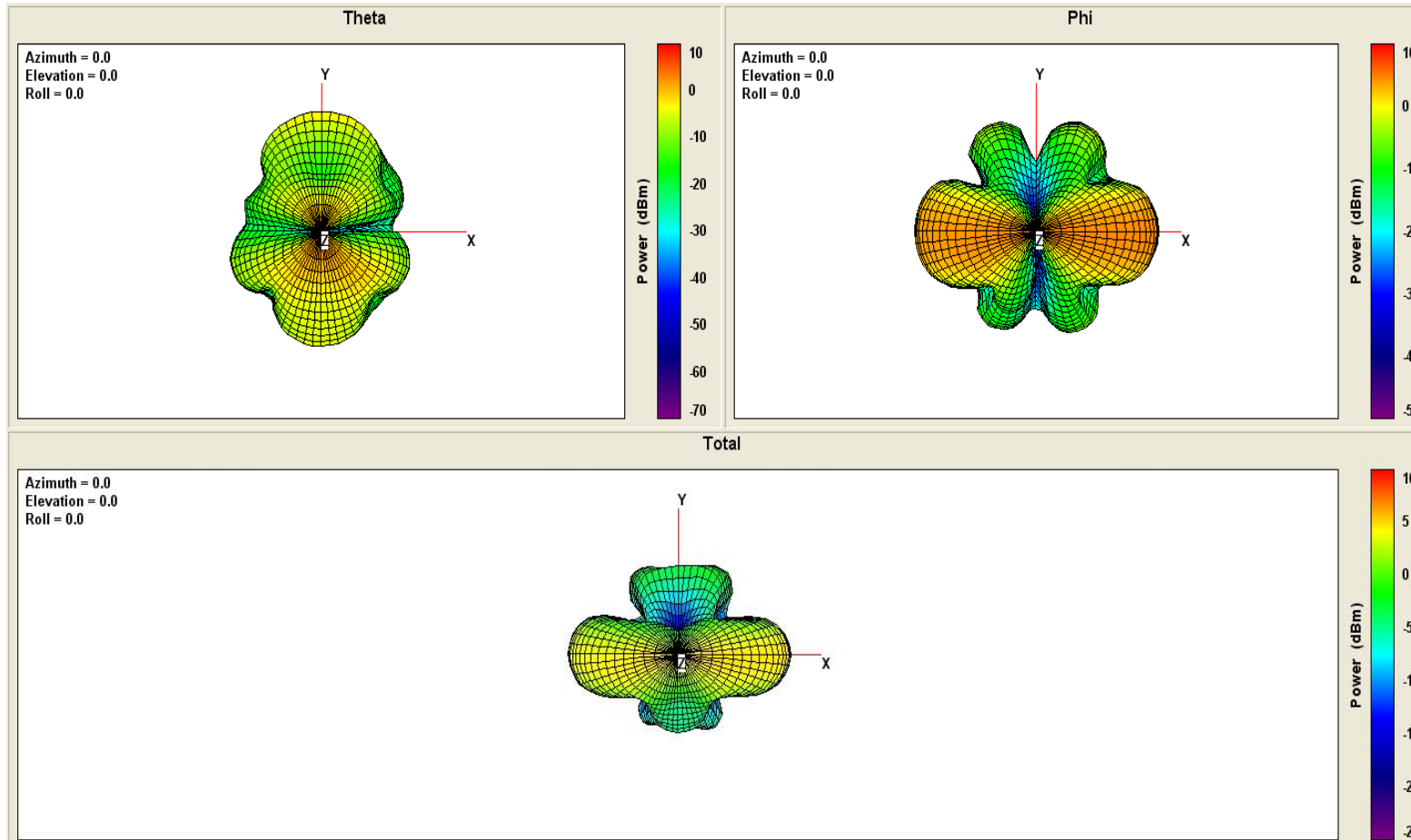
2350MHz



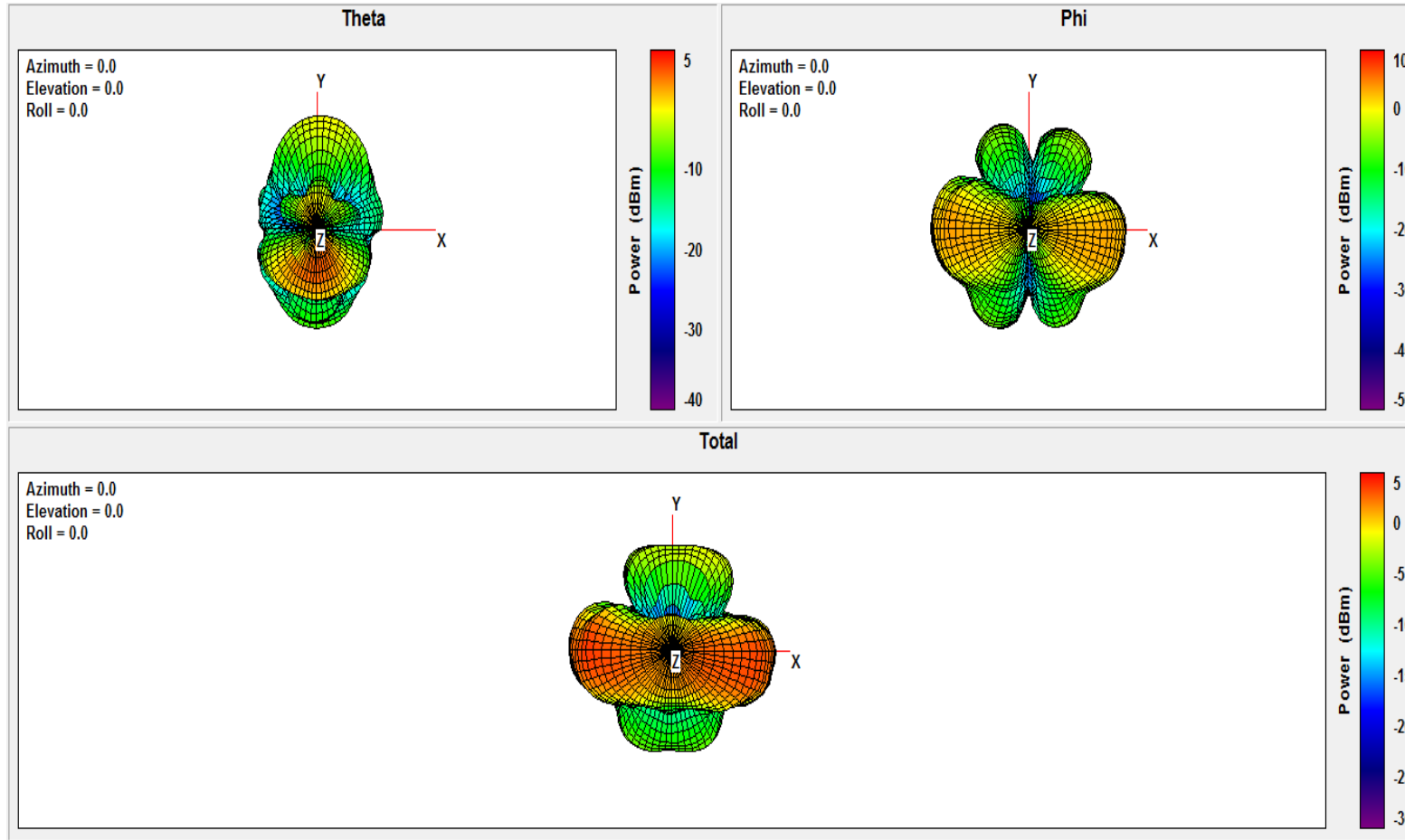
2400MHz



2450MHz



2500MHz



Antenna Efficiency

Frequency (MHz)	2350	2400	2450	2500
Efficiency (%)	85.8	84.1	80.7	80.2
Gain (dBi)	5.0	5.0	5.0	5.0
Average Gain (dB)	-0.7	-0.8	-1.0	-1.0

線材規格

CABLE SPECIFICATION

电线名称		RFI.37	
项目		规格	
导体	材料	镀银铜丝	
	结构	7/0.10	
	绝缘材料	聚全氟乙丙烯 (FEP)	
	绝缘外径	0.88±0.05mm	
	同心度	>90%	
屏蔽	屏蔽材料	镀银铜丝	
	结构	16*5/0.05	
绝缘	屏蔽外径	1.13mm	
	材料	聚全氟乙丙烯 (FEP)	
	厚度	0.08±0.05	
	外径	1.37±0.10mm	
电气性能			
1.特性阻抗 (Ω): 50 Ω		4GHz	
2.实验电压: 1.2kv		96pF/m	
2.额定温度 -55℃~+200℃		69%	
3.火花电压: 2kv		4.86ns/m	
		≥1×10 ⁸ Ω·m	
		>40Db(1GHz)	
		0.85KVms	

截面图			
	导体	绝缘	屏蔽层
护套			

备注			
颜色:按客户要求			
参照标准: 军标M17			
苏州市相城正旭电线电缆有限公司			
产品规格书			
核 准	王 艳	客 户 名 称	欣协
审 核	唐卫俭	编 号	ZX09080302
绘 制	徐向华	日 期	2008/8/3