

易通達科技股份有限公司

ANTENNA TEST REPORT

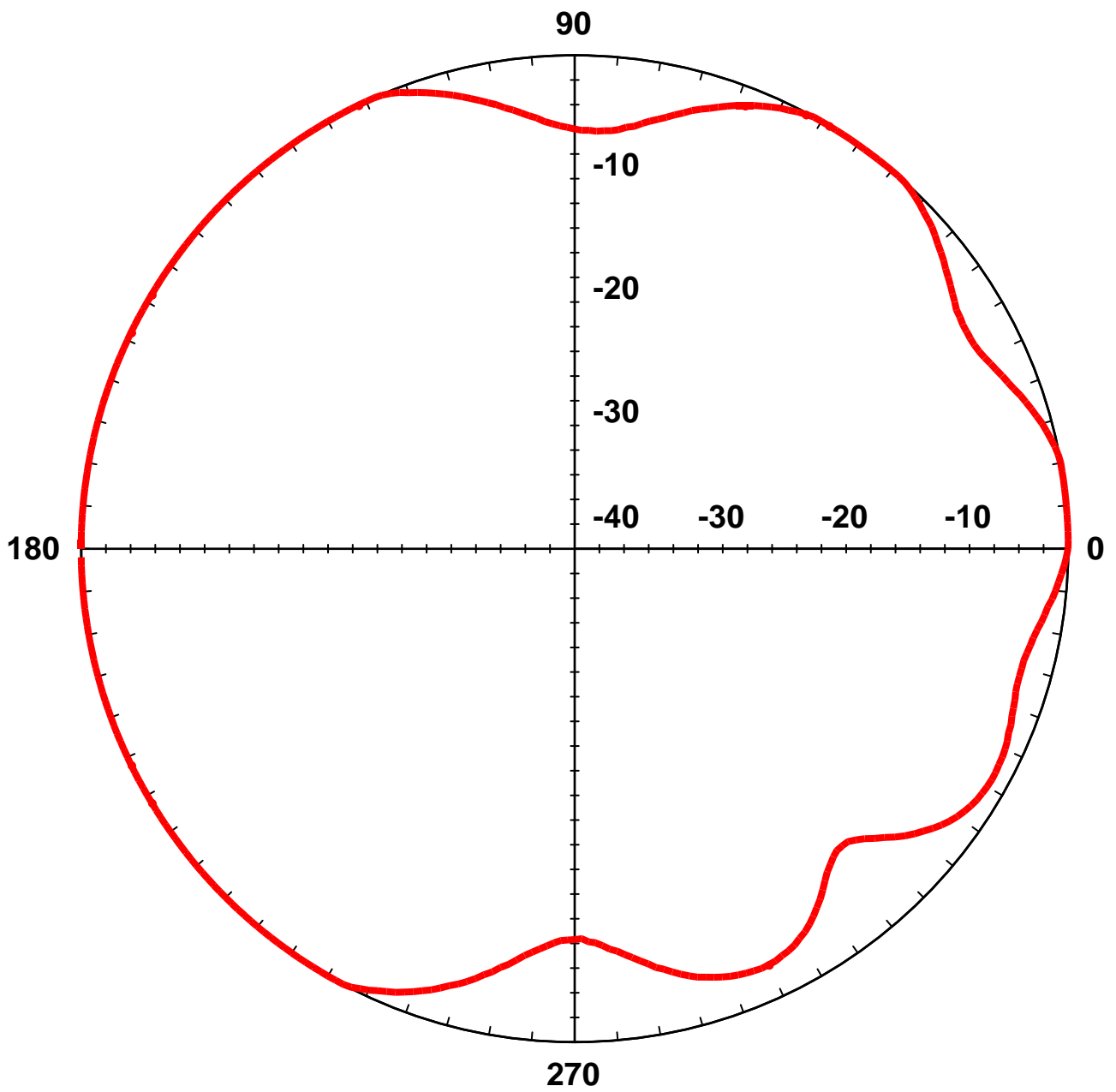
PCB PIFA Antenna

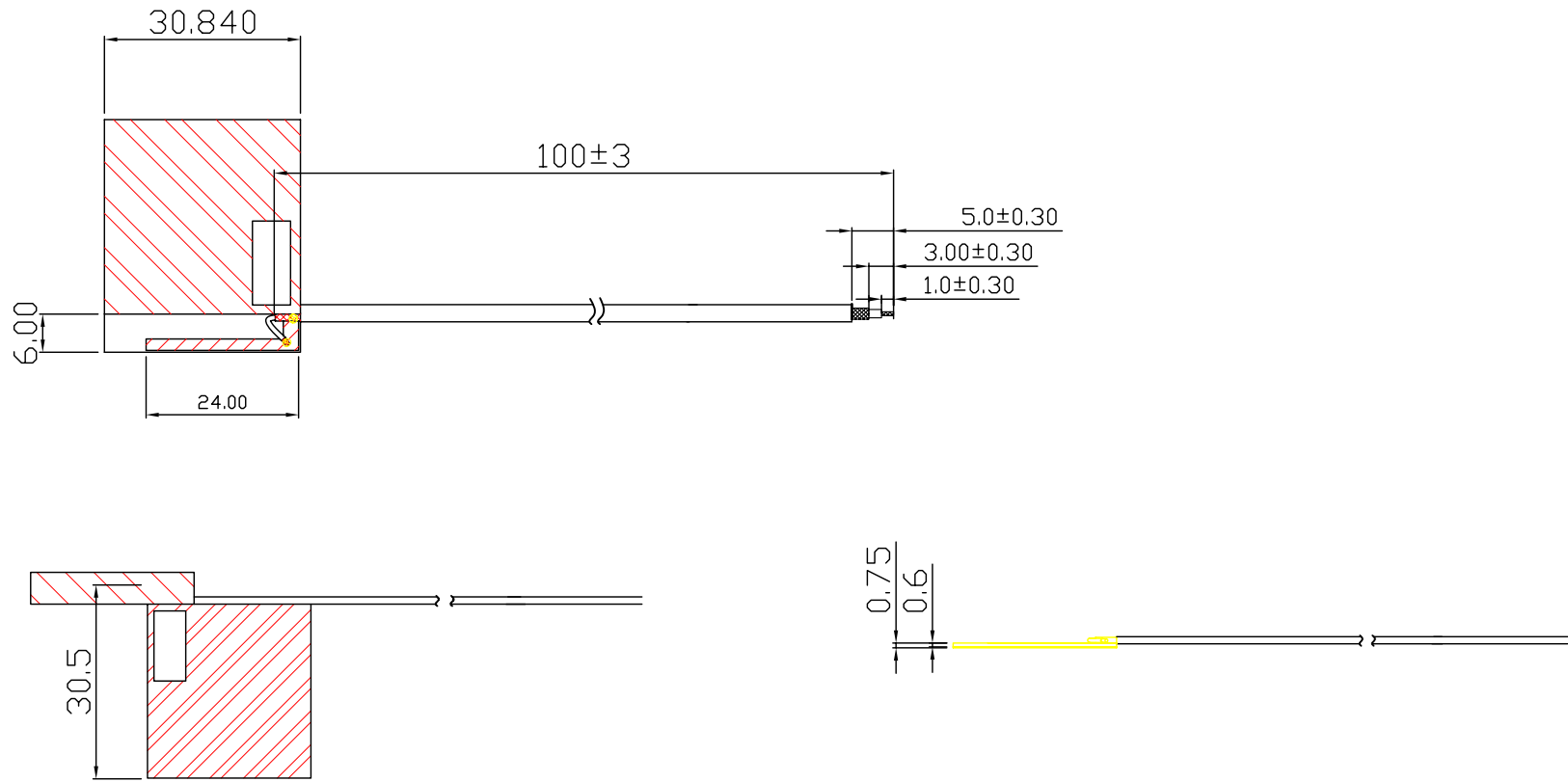
1-1. GENERAL DESCRIPTION OF EUT & SPEC

MANUFACTURER:	欣協科技(深圳)有限公司
MODEL ON:	L22-XY30507
FREQUENCY RANGE:	2.4G~2.5GHz,
IMPEDANCE:	50Ω
ANTENNA GAIN:	0 dBi
ANTENNA TYPE:	PCB Antenna

1-2. MEASURE RESULT:

2.45GHz pattern





BOM明細表

部件序號	部件品名/規格	材料	外觀	用量
1	PCB板25.7*5*T0.6	FR4	綠色	1
2	1.13Cable	鐵弗龍線	黑色	1
3	雙面膠 25.7*5mm*0.15T	SONY G9000		1
4	銅箔 25.7*25.5mm*0.145T	電解銅		1

Rev.	日期 Date.	變更單號 ECN No.	變更者	Description. 內容

 欣協科技(深圳)有限公司 XinXieTechnology(SHENZHEN)co.ltd	Tolerance 未標注公差: . X ±0.20 . XX ±0.10 . XXX ±0.05 未標注角度公差:±1°				C/U NO. 客戶編號	H009	Part Name. 品名/規格	PCB Antenna	
	Material. 材質	TABLE	C/U Part No. 客戶料號						
	Finish. 處理	TABLE	Part No. 料號	L22-XY30507					
	Scale. 比例	4:1	Draw. 繪圖	Check. 校對	App. 核准				
	REV. 版本/次	A/0	曾欽標 100810	/	BILL				
Unite. 單位:	mm								