

50 100 150 200

300

250

200

150

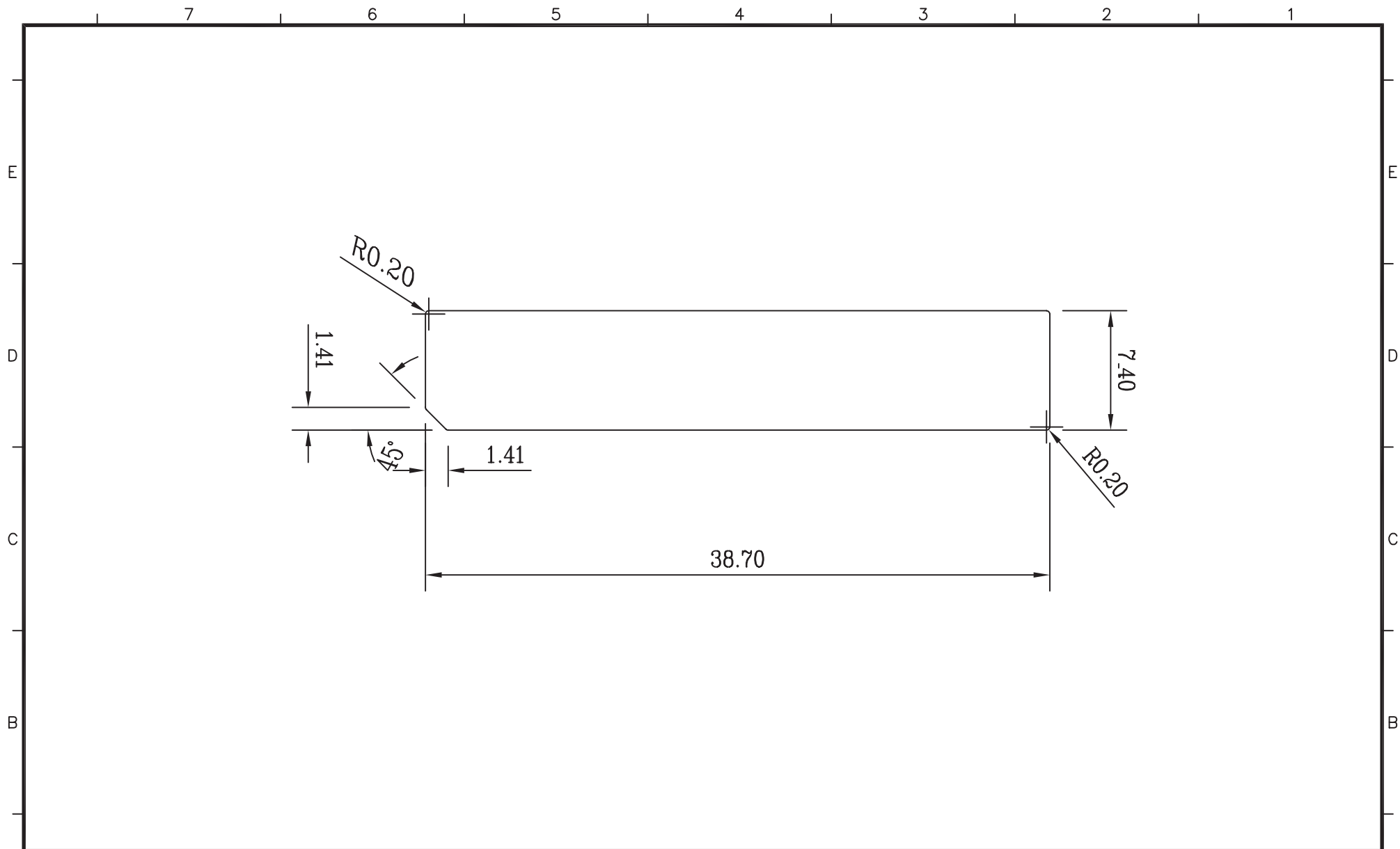
100

50



公差: -0.1mm
 材質: 珠光紙
 單色印刷+打字膜

部門	外觀設計課				品名	LABEL FREQUENCY 38.7*7.4mm (ENUWI-XAN3)(NPSP) LFP		料號	6710A2583030	
日期	2009/11/30	比例	1/1	單位	mm	機種	ENUWI-XAN3		商業設計工程師	盧欣茹
該專案經理人或業務之內容核准					曾祐鈴	檢	溫思政		機構設計工程師	徐瑞閔



		商標			材 質 MATERIAL	依印刷稿	處 理 TREATMENT	依印	機 型 MODEL	ENUWI-N3
					單 位 UNIT	mm	比 例 SCALE	✕	數 量 QUANTITY	1PCS
					設 計 DESIGN	製 圖 DRAWN	檢 圖 CHECKED	核 准 APPROVED	日 期 DATE	品 名 NAME
變 更 次 數 REV NO.	日 期 DATE	變 更 內 容 說 明 DESCRIPTION	變 更 者 REVISIONER	核 准 APPROVAL	徐瑞閔	徐瑞閔	楊承在	楊承在	2008.08.23	料 號 BOM NO.
										依印刷稿