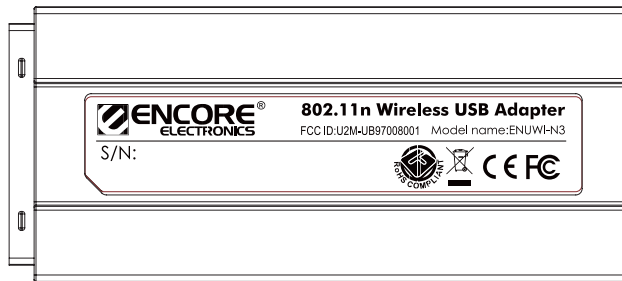


50 100 150 200

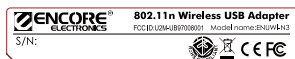
300

250



200

150

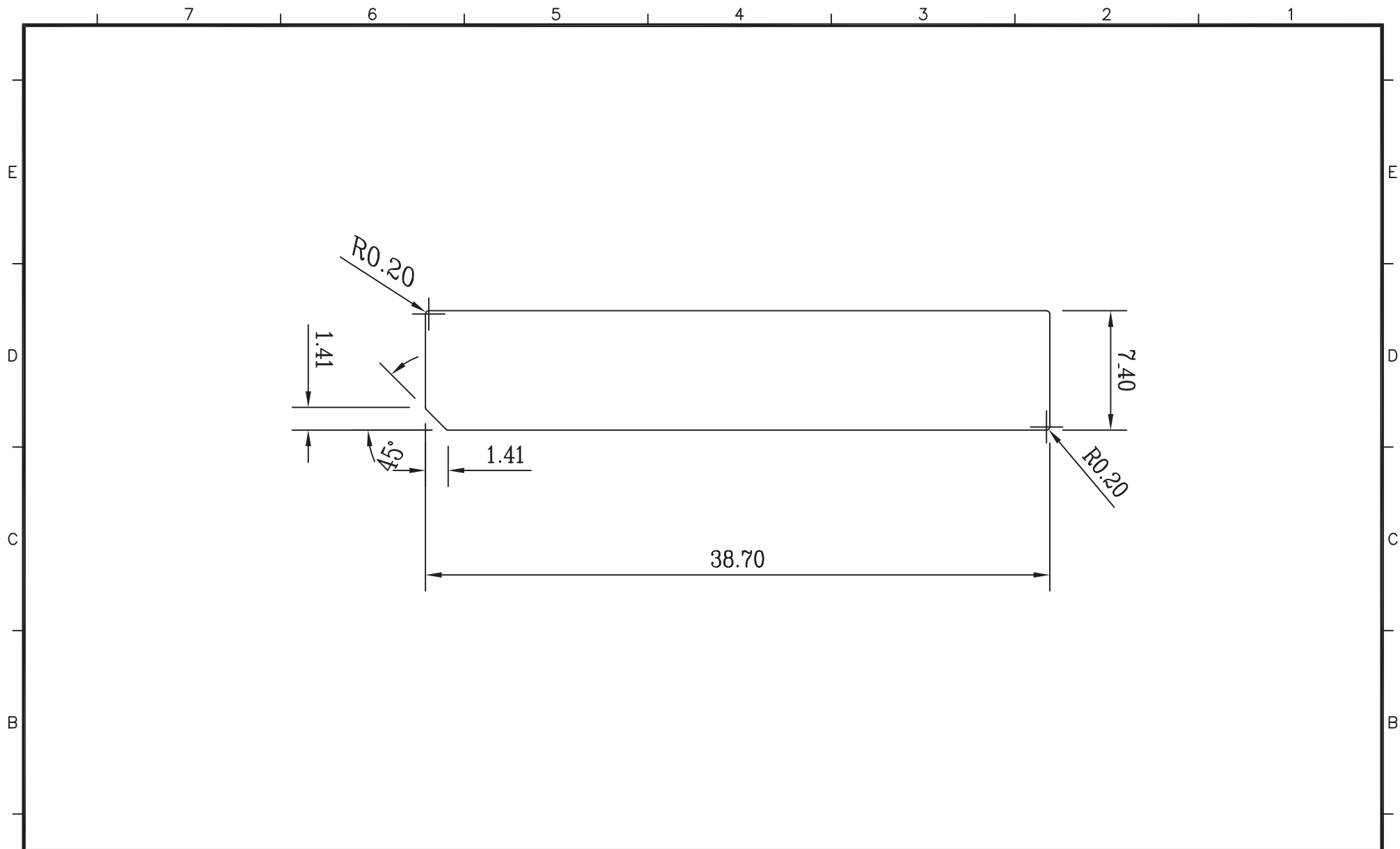


100

- 黏貼注意事項
- > 黏貼位置勿超出凹陷黏貼處
 - > 標籤服貼於外殼(無氣泡)
 - > 邊緣與角落處無翹曲
 - > 表面勿沾黏髒污

公差: -0.1mm
 材質: 珠光紙+白色特多龍
 單色印刷

部門	外觀設計課				品名	LABEL FREQUENCY 38.7*7.4mm (ENUWI-N3) V2 LFP		料號	6710A2583040	
日期	2009/11/26	比例	1/1	單位	mm	機種	ENUWI-N3	工業設計工程師		Chris
該專案經理人或業務之內容核准					Emma	檢	Rennier	機構設計工程師		Ray



		翻版			材 質 MATERIAL	依印刷稿	處 理 TREATMENT	依印	機 型 MODEL	ENUWI-N3
					單 位 UNIT	mm	比 例 SCALE	✕	數 量 QUANTITY	1PCS
					設 計 DESIGN	製 圖 DRAWN	檢 圖 CHECKED	核 准 APPROVED	日 期 DATE	品 名 NAME
變 更 次 數 REV NO.	日 期 DATE	變 更 內 容 說 明 DESCRIPTION	變 更 者 REVISIONER	核 准 APPROVAL	徐瑞閔	徐瑞閔	楊承在	楊承在	2008.08.23	料 號 BOM NO.
										依印刷稿