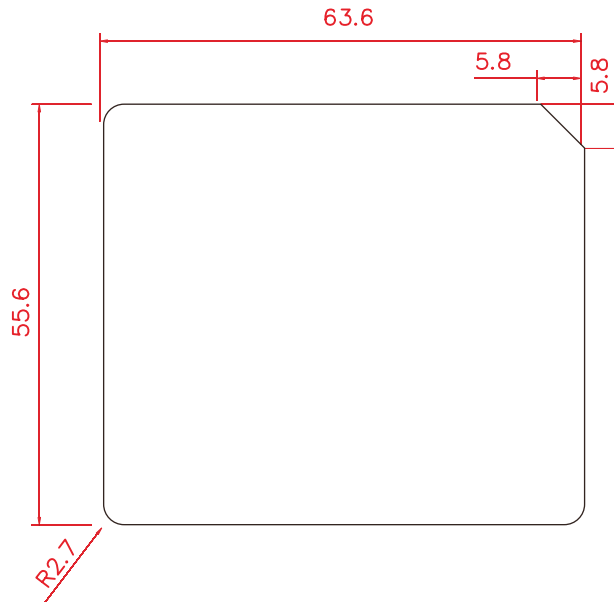


- 材質：白色珠光紙+上光
- 印刷色：單色印刷(白底黑字)
- 公差值：-0.1mm



部門	外觀設計課				品名	LABEL FREQUENCY 63.6*55.6mm (ESR1221N)LFP		料號	6710A2063520	
日期	2010/04/01	比例	1/1	單位	mm	機種	ESR1221N		工業設計工程師	Aiko
該專案經理人或業務之內容核准					Dean	檢圖	Rennier		機構設計工程師	Danny