

Charging Battery Pack

⚠ WARNING Connect the Bosch power supply 1600A00AM7 to an automotive cigarette lighter socket only (nominal -12VDC voltage system). Connecting power supply to other voltage source may result in electric shock or fire.

⚠ WARNING Do not charge battery without attached to tool and inserted securely in the holster. Unsecured battery may cause property damage and personal injury.

⚠ WARNING Do not place metal objects on the charger or between battery and charger. Metal objects can heat up and increase the risk of fire and personal injury.

⚠ CAUTION Do not place credit cards or other magnetic data carriers near the charger. Stored data on these data carriers can be deleted.

Ensure that the vehicle socket is designed for the specific input voltage. The vehicle socket is protected by a fuse.

When using the battery charger on power system according to ISO 4165 (Fig. 11), the adapter must be removed,

If the adapter loosens and becomes stuck when pulling out the 12V plug from the 12V socket, pull the adapter out using the draw hook (Fig. 11).

⚠ WARNING Do not use metal object to pull out adapter stuck in 12V socket. Short circuit may result in property damage, fire or personal injury.

For WCBAT612-WCBAT615 batteries, slide the tray guide rails into the upper tray guide slot. For WCBAT620-WCBAT625 batteries, slide the tray guide rails into the lower tray guide slot. Be sure to route the power cord through the back of the holster. (Fig. 2a)

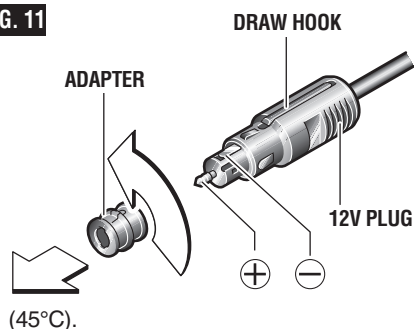
Plug Bosch power supply 1600A00AM7 power supply into 12V socket.

The charging process begins as soon as the tool with battery pack is inserted securely into holster.

Charging process will not start if any of the following condition is presented:

- The specified input voltage (13.3 – 16.3VDC) is not present. The Bosch power supply monitors the battery voltage in the vehicle. It is designed to turn on the charger only with the engine running or with a vehicle voltage higher than 13.3V. With engine off or with a vehicle voltage less than 13.3V, the charger automatically switches off after a delay period of 3 minutes.
- Battery capacity is higher than 85%. This prolongs the life of the battery.
- Battery temperature is not within specified range, between 32°F (0°C) and 113°F

FIG. 11



Due to the intelligent charging method, the charging condition of the battery is automatically detected and the battery is charged with the optimum charging current, depending on battery temperature and voltage.

The wireless battery WCBAT612 – WCBAT625 may be charged with existing Bosch chargers: BC630, BC660 and BC1836 with the standard battery contacts (Fig. 10) See relevant charger manuals for details.

Working Advice

The Bosch WC18CV charger consumes power from the vehicle starter battery when the wireless battery is not being charged (idling). Disconnect Bosch power supply plug from the 12V socket when not in use.

With continuous or several repetitive charging cycles without interruption, the charger may become warm. This is normal and does not indicate a technical defect of the battery charger.

A substantial drop in operating time per charge may mean that the battery pack is nearing the end of its life and should be replaced.

Troubleshooting

PROBLEM	REMEDY
Red error indicator 4 flashes. No charging procedure possible	
The battery is not positioned (correctly)	Position the battery centrally with the battery base on the charging platform
Detection of foreign object An object other than / in addition to the battery is on the charging platform	Remove object
Incorrect battery has been positioned on the charging platform	Position compatible battery on the charging platform
Battery pack defective	Replace the battery
Standby indicator (green) does not illuminate	
On board voltage too low	Start engine (charge starter battery)
12V plug of the charger is not plugged in (correctly)	Plug the 12V plug in the socket (completely)
Cable socket and cable connector not (properly) connected	Connect cable socket and cable connector
Power supply is too warm	Wait until the power supply has cooled
Defective cables, power supply or battery charger	Check on board voltage, have power supply and charger checked by an authorized Bosch service center

AVERTISSEMENT

Lisez et suivez toutes les instructions. Le non-respect, même partiel, des instructions ci-après entraîne un risque de choc électrique, d'incendie et/ou de blessures graves.

IMPORTANTES CONSIGNES DE SÉCURITÉ ET DE FONCTIONNEMENT

« CONSERVEZ CES INSTRUCTIONS »

Consignes de sécurité applicables aux chargeurs

Le mode d'emploi contient des instructions pour le bloc d'alimentation 1600A00AM7 et le chargeur de piles modèle WC18C. Ne remplacez ce dernier par aucun autre chargeur.

Avant d'utiliser le chargeur de piles, lisez toutes les instructions et toutes les mises en garde sur (1) le bloc d'alimentation, (2) le chargeur de piles, (3) le bloc-piles et (4) le produit utilisant les piles.

Chargez uniquement des piles rechargeables Bosch indiquées à la page 18. D'autres types de piles risqueraient d'éclater et de causer ainsi des blessures et des dommages.

Ne placez pas d'objets en métal sur le chargeur ou entre les piles et le chargeur. Des objets en métal risqueraient de chauffer et d'augmenter le risque d'incendie et de blessure corporelle.

Ne placez pas de cartes de crédit ou d'autres supports de données magnétiques à proximité du chargeur. Les données enregistrées sur ces supports de données risqueraient d'être effacées.

Chargez le bloc-piles à des températures supérieures à +32 degrés F (0 degré C) et inférieures à +113 degrés F (45 degrés C). Rangez l'outil et le bloc-piles à des endroits dont la température ne dépassera pas 120 degrés F (49 degrés C). Ceci est important pour ne pas risquer de causer des dommages graves aux cellules des piles.

Ne rechargez pas les piles dans un environnement humide ou mouillé. N'exposez pas le chargeur à la pluie ou à la neige. La pénétration d'eau dans le chargeur de piles risquerait de causer un choc électrique ou un incendie.

Connectez le bloc d'alimentation Bosch à la douille d'un allume-cigarette automobile (tension nominale du système - 12 V c.c.) seulement. Le raccordement du bloc d'alimentation à toute autre source de tension pourrait causer un choc électrique ou un incendie.

Le bloc d'alimentation et le chargeur Bosch sont conçus pour être employés exclusivement l'un avec l'autre. Leur utilisation avec tout autre produit pourrait causer un choc électrique ou un incendie.

N'utilisez pas le bloc d'alimentation et le chargeur dans des environnements marins (eau salée). Le sel de l'eau de mer est corrosif et pourrait endommager le bloc d'alimentation et le chargeur.

Ne chargez pas le bloc-piles dans une atmosphère explosive, par exemple en présence de liquides, de gaz ou de poussières inflammables. Un incendie ou une explosion pourrait survenir.

Il peut y avoir une fuite de pile dans des conditions extrêmes d'utilisation ou de température. Évitez tout contact avec la peau et les yeux. Le liquide de pile est caustique et pourrait causer des brûlures chimiques

aux tissus. Si le liquide vient en contact avec la peau, lavez rapidement à l'eau savonneuse. Si le liquide vient en contact avec les yeux, rincez-les à l'eau pendant au moins 10 minutes et sollicitez des soins médicaux.

En cas de dommages et d'utilisation incorrecte des piles, des vapeurs pourraient être produites. Ventilez l'endroit où vous vous trouvez et appelez un médecin si quelqu'un ne se sent pas bien. Les vapeurs pourraient irriter l'appareil respiratoire.

Placez le bloc d'alimentation et le chargeur sur des surfaces plates et non inflammables lorsque vous rechargez le bloc-piles. De la moquette et d'autres surfaces thermiquement isolantes bloquent une circulation appropriée de l'air, ce qui pourrait causer une surchauffe du chargeur et du bloc-piles. Si vous observez de la fumée ou si vous voyez que le chargeur ou le bloc-piles commence à fondre, débranchez immédiatement le chargeur et ne vous servez plus du chargeur ou du bloc-piles. Contactez immédiatement le service à la clientèle.

Assurez-vous que le cordon est placé à un endroit où il ne sera pas piétiné, ou il ne fera trébucher personne et où il ne sera pas exposé par ailleurs à des dommages ou à des contraintes. Une fiche et un cordon endommagés pourraient causer un choc électrique ou un incendie.

Débranchez le bloc d'alimentation et le chargeur en tirant sur la fiche, et non sur le cordon. N'utilisez pas le bloc d'alimentation et le chargeur si la fiche ou le cordon est endommagé ; faites-les remplacer immédiatement. Une fiche ou un cordon endommagé pourrait causer un choc électrique ou un incendie.

N'insérez pas de bloc-piles dans le chargeur si le boîtier du bloc-piles est fissuré. L'utilisation d'un bloc-piles endommagé pourrait causer un choc électrique ou un incendie.

Ne démontez pas le bloc d'alimentation et le chargeur, et n'utilisez pas le bloc d'alimentation et le chargeur s'ils ont reçu un coup violent, s'ils sont tombés ou s'ils ont été endommagés d'une quelconque autre manière. Un réassemblage incorrect ou un endommagement pourrait causer un choc électrique ou un incendie.

Inspectez le bloc d'alimentation, le chargeur de piles, le câble et la fiche avant chaque emploi. Si vous constatez un dommage quelconque, n'utilisez pas le bloc d'alimentation et le chargeur de piles. N'ouvrez jamais le bloc d'alimentation et le chargeur de piles vous-même ; apportez-les dans un centre de service usine Bosch ou chez un réparateur qualifié n'utilisant que des pièces de rechange d'origine. Un réassemblage incorrect pourrait causer un choc électrique ou un incendie.

N'utilisez pas d'accessoire qui n'est pas recommandé ou vendu par Bosch. L'utilisation d'accessoires non

recommandés pourrait causer un choc électrique ou un incendie.

Ne rangez pas le chargeur avec un bloc-piles à l'intérieur. Le stockage d'un bloc-piles à l'intérieur d'un chargeur pendant une période prolongée pourrait endommager le bloc-piles et risquerait même de causer un incendie.

Débranchez le bloc d'alimentation et le chargeur de la prise de courant avant de l'installer, de le ranger, de le nettoyer ou d'effectuer une quelconque opération de maintenance. De telles mesures préventives en matière de

sécurité réduisent le risque de choc électrique ou d'incendie.

Assurez-vous que le bloc d'alimentation et le chargeur de piles sont toujours propres en soufflant de l'air comprimé sur les événements du chargeur et en essuyant le boîtier du chargeur avec un chiffon humide. Tout contamination pourrait causer un choc électrique ou un incendie.

Remplacez le bloc-piles si vous constatez une baisse substantielle de l'autonomie de fonctionnement après les recharges. Cela signifie peut-être que le bloc-piles s'approche de la fin de sa vie utile.

Remarques importantes concernant la charge

1. De même, le chargeur n'est destiné qu'à la charge rapide des bloc-piles dont la température se situe entre 0°C (32°F) et 45°C (113°F). Si le bloc-piles est trop chaud ou trop froid, la charge rapide est alors impossible. (Chose possible si le bloc-piles devient trop chaud à l'usage intensif). Quand la température du bloc-piles retourne entre 0°C (32°F) et 45°C (113°F), le chargeur rassurera automatiquement sa fonction.

2. Une diminution marquée de la réserve énergétique entre les charges peut signaler l'épuisement du bloc-piles et le besoin d'un remplacement.

3. N'oubliez pas de débrancher le chargeur durant la période de remisage.

4. Si le bloc-piles ne se charge pas normale-ment :

a. Vérifiez la présence de courant à la prise en y

branchant un autre appareil électrique.

b. Vérifiez si la prise n'est pas raccordée conjointement à un interrupteur qui servirait à éteindre les lumières.

c. Vérifiez la propreté des bornes du bloc-piles. Nettoyez-les au besoin avec un bâtonnet imbibé d'alcool.

d. Si vous n'arrivez toujours pas à obtenir la charge satisfaisante, confiez l'outil, le bloc-piles et le chargeur à votre centre d'entretien Bosch habituel. Voir les noms et adresses des centres d'entretien sous la rubrique « Outils électriques » dans les pages jaunes de l'annuaire de téléphone.

Remarque : L'utilisation de chargeurs ou de bloc-piles non vendus par Bosch annule la garantie.

Industrie Canada

Le présent appareil est conforme aux CNR d'Industrie Canada applicables aux appareils radio exempts de licence.

L'exploitation est autorisée aux deux conditions

suivantes : (1) l'appareil ne doit pas produire de brouillage, et (2) l'utilisateur de l'appareil doit accepter tout brouillage radioélectrique subi, même si le brouillage est susceptible d'en compromettre le fonctionnement.

Mise en garde de la FCC :

Le fabricant n'est pas responsable des perturbations radioélectriques causées par des modifications non autorisées de ce matériel. De telles modifications pourraient annuler le droit de l'utilisateur de se servir de ce matériel.

Cet appareil est conforme à la Partie 15 des Règles de la FCC. Son exploitation est sujette au respect de deux conditions :

- 1) Cet appareil ne risque pas de causer des interférences nuisibles ; et
- 2) Cet appareil doit accepter toutes les interférences reçues, y compris les interférences qui peuvent causer un fonctionnement indésirable.

Ces limites sont conçues de manière à assurer une protection raisonnable contre les perturbations

nuisibles dans une installation résidentielle. Ce matériel produit, utilise et peut rayonner de l'énergie de fréquence radioélectrique et, s'il n'est pas installé et utilisé conformément aux instructions, il risque de causer des perturbations nuisibles aux communications radio. Cependant, il n'est pas possible de garantir qu'aucune perturbation ne résultera d'une installation particulière. Si ce matériel cause des perturbations radioélectriques nuisibles affectant la réception de la radio ou de la télévision – ce qui peut être déterminé en mettant ce matériel sous tension et hors tension – l'utilisateur devrait essayer de remédier à de telles perturbations en prenant une ou plusieurs des mesures suivantes :

- Changer l'orientation de l'antenne de réception ou la placer à un autre endroit.

- Augmenter la distance entre le matériel et le récepteur.
- Brancher le matériel dans une prise de courant faisant partie d'un circuit différent de celui auquel le récepteur est connecté.
- Consulter le revendeur ou un technicien radio/télévision expérimenté pour obtenir de l'aide.

Les changements ou modifications qui n'ont pas été approuvés expressément par la partie responsable de la conformité pourraient annuler le droit d'emploi de l'équipement par l'utilisateur.

Entretien des piles

AVERTISSEMENT Lorsque les piles ne sont pas dans l'outil ou le chargeur, gardez-les à l'écart d'objets métalliques. Ainsi, pour éviter un court-circuitage des bornes, **NE PLACEZ PAS** les piles dans la boîte à outils ou dans la poche avec des

clous, des vis, des clés, etc. Ceci peut provoquer un incendie ou des blessures.

NE METTEZ PAS LES PILES AU FEU ET NE LES EXPOSEZ PAS À UNE CHALEUR ÉLEVÉE. Elles peuvent exploser.

Mise au rebut des piles

AVERTISSEMENT Ne tentez pas de désassembler le bloc-piles ou d'enlever tout composant faisant saillie des bornes de piles, ce qui peut provoquer un incendie ou des blessures. Avant la mise au rebut, protégez les bornes exposées à l'aide d'un ruban isolant épais pour prévenir le court-circuitage.

Piles lithium-ion

Si le produit est équipé d'une pile lithium-ion, la pile doit être ramassée, recyclée ou mise au rebut d'une manière qui ne soit pas nocive pour l'environnement.



“Le sceau RBRC de recyclage des piles, homologué par l'EPA (Agence pour la protection de l'environnement des États-Unis), qui se trouve sur les piles au lithium-ion (Li-ion) indique que Robert Bosch Tool Corporation

participe volontairement à un programme industriel de ramassage et de recyclage de ces piles au terme de leur vie utile, pourvu qu'elles soient mises hors service aux États-Unis ou au Canada. Le programme du RBRC offre une alternative pratique à la mise des piles au Li-ion usées au rebut ou au ramassage d'ordures municipal, ce qui pourrait être interdit dans votre région.

Veuillez appeler le 1-800-8-BATTERY pour obtenir de plus amples renseignements sur le recyclage des piles au Li-ion et sur les restrictions ou interdictions de mise au rebut qui s'appliquent à votre région ou renvoyez vos piles à un Centre de Service Skil/Bosch/Dremel pour recyclage. La participation de Robert Bosch Tool Corporation à ce programme s'insère dans le contexte de notre engagement à préserver notre environnement et à conserver nos ressources naturelles.”

Cordons de rallonge

AVERTISSEMENT UN CORDON DE RALLONGE NE DOIT ÊTRE UTILISÉ QUE S'IL EST ABSOLUMENT NÉCESSAIRE. L'utilisation d'un cordon de rallonge inapproprié peut créer un risque d'incendie et de chocs électriques. Si un cordon de rallonge doit être utilisé, assurez-vous que :

- la fiche du cordon de rallonge possède des broches de nombre, dimensions et forme identiques à ceux de la fiche du chargeur ;
- le cordon de rallonge est bien câblé et en bon état électrique ;
- le fil est de calibre suffisant pour l'intensité nominale

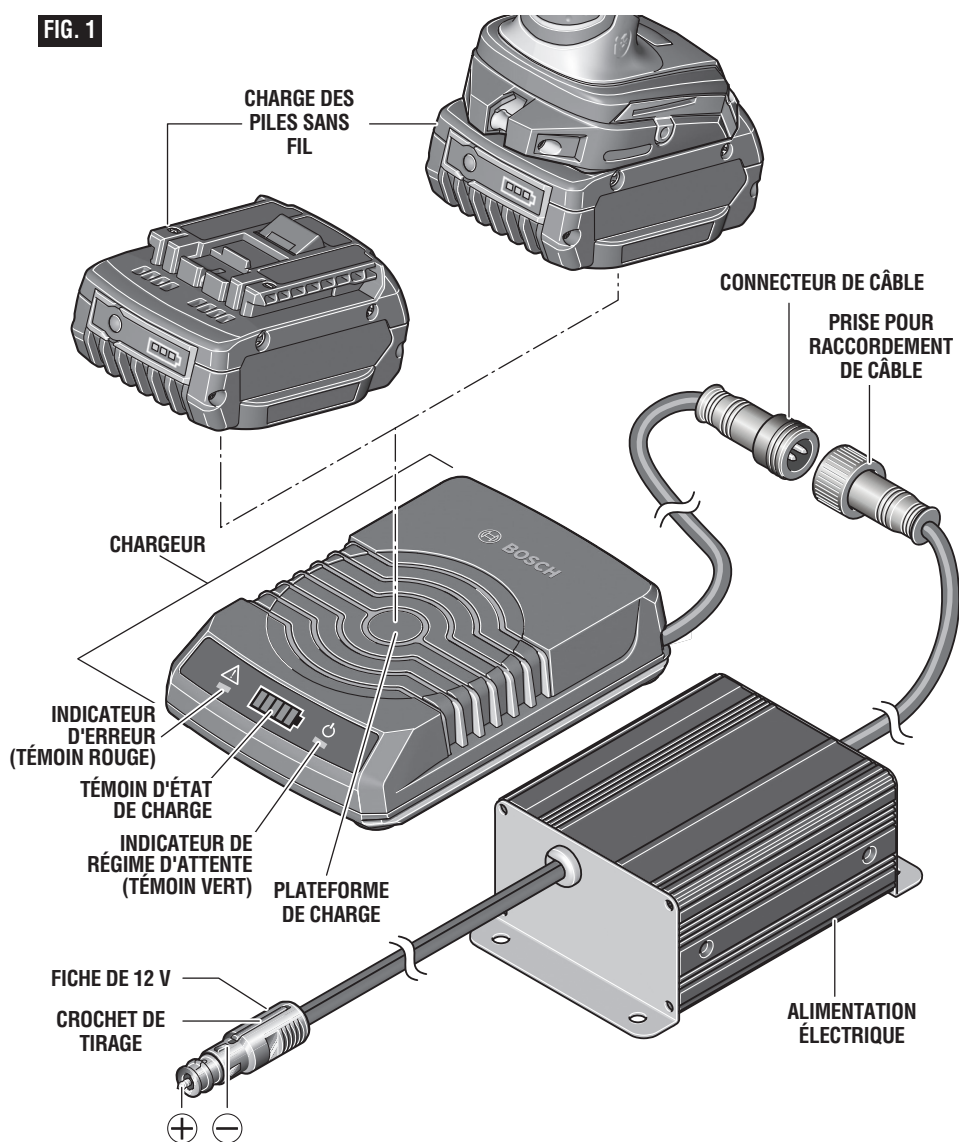
en c.a. du chargeur, comme indiqué ci-après ;

d. un cordon de rallonge constitue une solution temporaire. Déplacez le chargeur à une prise standard dès que le travail est terminé.

longueur du fil, en pieds	25	50	100	150
Calibre AWG du fil	18	16	16	14

Tableau de cordons de rallonge pour outils de 220/240 volts	
Cordon de 0,75 mm ²	50 mètres
Cordon de 1,0 mm ²	75 mètres

FIG. 1

**Chargeur WC18CV**

Tension d'entrée : 290V ~

Sortie : 18V ~ 3A

Bloc d'alimentation (conçu pour emploi avec un système d'alimentation 12 V c.c. automobile)

Tension d'entrée : 13.3 – 16.3V ~

Sortie : 290V ~

Temps de charge approximatif pour des piles de 2 Ah : 45 min - 80 %, 55 min - 100 %

Temps de charge approximatif pour des piles de 4 Ah : 75 min - 80 %, 95 min - 100 %

AVERTISSEMENT

Ce chargeur ne chargera que les blocs-piles de charge sans fil suivants :

WCBAT612-WCBAT625. Tension nominale : 18 V ~

Pour obtenir les informations les plus à jour sur la compatibilité des piles, veuillez vous rendre sur le site www.boschtools.com

Ensemble d'étui WC18H

Le bloc d'alimentation et le chargeur sans fil Bosch doivent être utilisés conjointement avec l'étui de chargeur sans fil WC18H.

Ajout/changement d'accessoires de fixation dans les étuis

L'étui est compatible avec les perceuses/visseuses à percussion Bosch de 18 V suivantes grâce à l'emploi d'accessoires de fixation de conception spéciale (voir Fig. 2a). Quand il est acheté dans le cadre d'un kit d'outil, l'accessoire de fixation correct est expédié avec le kit d'outil. Quand il est acheté dans le cadre d'un kit de départ, l'accessoire de fixation correct doit être sélectionné en utilisant le tableau de compatibilité des accessoires de fixation des étuis et installé conformément aux instructions ci-dessous.

Outil compatible avec l'étui	Accessoire de fixation
DDH181 HDH181 DDH181X HDH181X	1
DDS181 DDS181A HDS181 HDS181A DDS182 HDS182 DDS183 HDS183	2
25618	3
IDH182	4

Remarque : Voir Fig. 2a.

1. Retirez la vis/l'écrou.
2. Desserrez la vis 2 (2x).
3. Retirez l'accessoire de fixation installé en comprimant le fond de l'accessoire de fixation et en tirant dessus pour le faire sortir de l'étui.
4. Positionnez le nouvel accessoire de fixation en faisant bien correspondre le côté gauche et le côté droit. Les rainures de l'accessoire de fixation et de l'étui doivent être alignées.
5. Serrez à nouveau la vis 2 (2x).
6. Rattachez la vis/l'écrou 1 et serrez à nouveau.

Installation du chargeur dans l'étui

1. Faites glisser le chargeur dans le plateau. (Fig. 2b) Assurez-vous que le chargeur est totalement inséré dans le plateau et que le cordon est acheminé à travers l'arrière du plateau.
2. Faites glisser le chargeur dans le plateau. Pour les piles WCBAT612-WCBAT615, faites glisser les rails de guidage du plateau dans la fente de guidage supérieure du plateau. Pour les piles WCBAT620-WCBAT625, faites glisser les rails de guidage du plateau dans la fente de guidage inférieure du plateau. Acheminez bien le cordon d'alimentation à travers l'arrière de l'étui (Fig. 2a).

Retrait du chargeur de l'étui

1. Débranchez le cordon d'alimentation de la prise de courant.
2. Retirez le plateau de l'étui (Fig. 2a).
3. Retirez le chargeur du plateau en le tirant d'abord vers le haut, puis vers l'extérieur pour le faire sortir du plateau. (Fig. 2b)

FIG. 2a

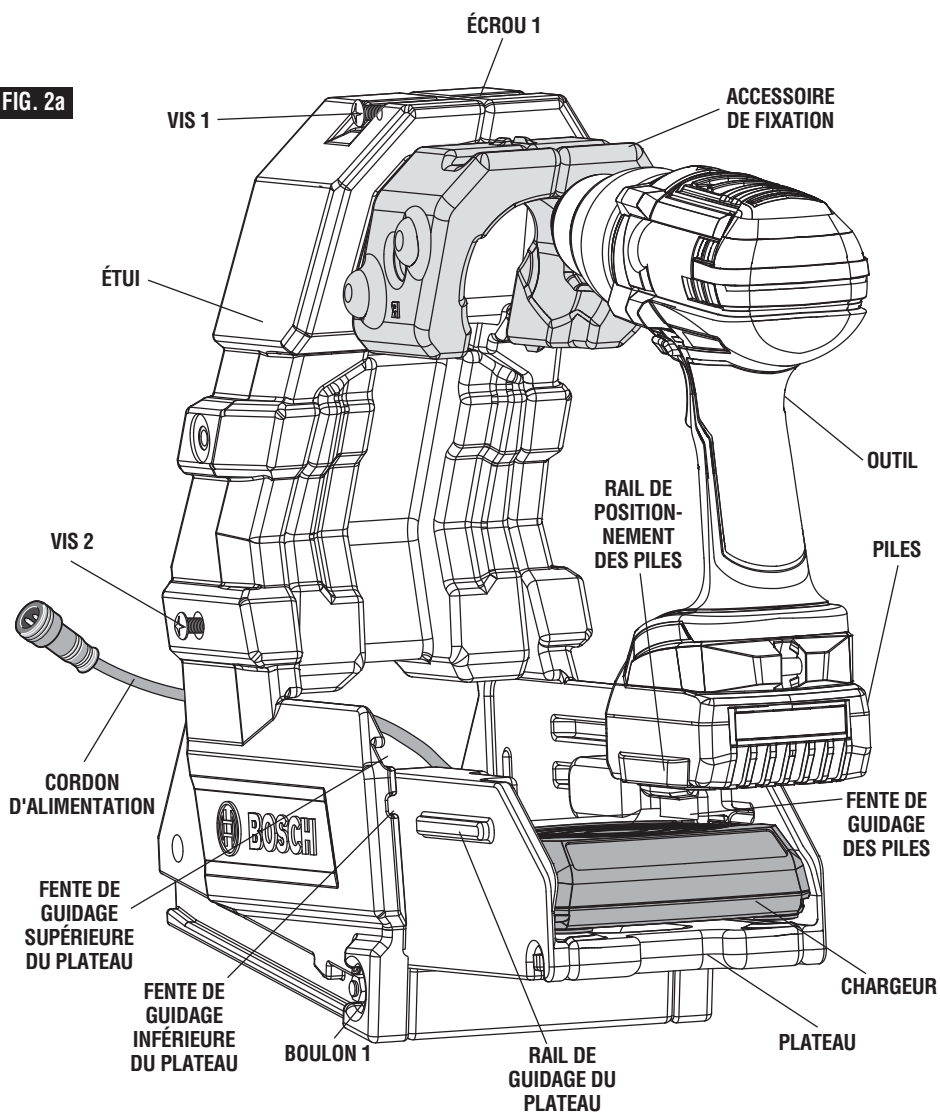
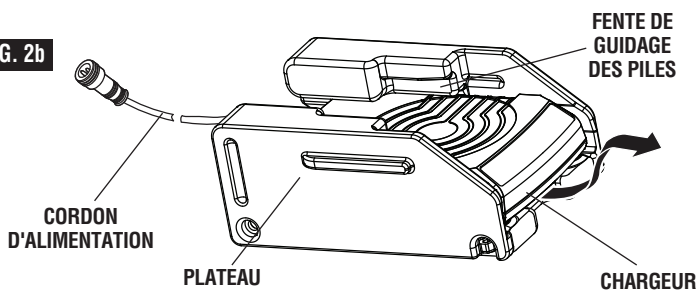


FIG. 2b



Installation

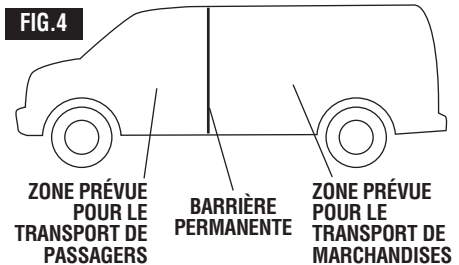
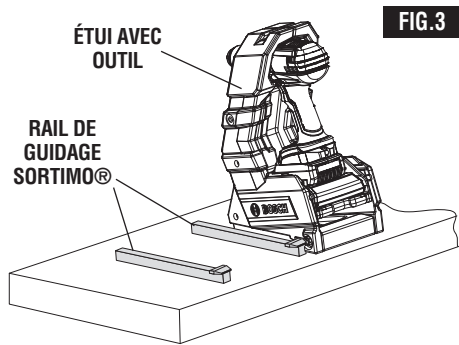
Le bloc d'alimentation et le chargeur sans fil Bosch doivent être utilisés conjointement avec l'étui de charge sans fil WC18H. L'étui permet une installation sécurisée dans une zone de transport de marchandises d'un véhicule, en étant attaché soit à une étagère, soit à une paroi.

Les utilisateurs ayant des systèmes d'étagères de camionnette Sortimo® peuvent choisir d'installer l'étui entre les rails de guidage Sortimo® standard (Fig. 3).

AVERTISSEMENT Débranchez le bloc d'alimentation et le chargeur de la prise de courant avant de l'installer, de le ranger, de le nettoyer ou d'effectuer une quelconque opération de maintenance. De telles mesures de sécurité préventives réduisent le risque de choc électrique ou d'incendie.

AVERTISSEMENT N'utilisez pas le cadre de charge sans fil WC18F dans un véhicule. Le cadre de charge risquerait de se casser et de causer des blessures.

AVERTISSEMENT N'installez pas le bloc d'alimentation et l'étui de charge sans fil dans un véhicule n'ayant pas de barrière permanente entre la zone prévue pour le transport de marchandises et la zone prévue pour le transport de passagers. N'installez pas le bloc d'alimentation et l'étui de charge sans fil dans la zone prévue pour le transport des passagers. Le bloc d'alimentation et l'étui de charge sans fil doivent être installés dans la zone d'un véhicule prévue pour transporter des marchandises, conformément aux instructions de montage. L'installation d'un bloc d'alimentation et d'un étui de charge sans fil de façon incorrecte même dans un véhicule disposant d'une barrière permanente de séparation entre les zones prévues pour les transport des passagers et des marchandises pourrait causer des blessures (Fig. 4).



Instructions pour le montage latéral de l'étui

L'étui peut être monté sur une étagère ou sur la paroi latérale d'une table de travail à travers les trous de montage latéral en utilisant la quincaillerie fournie (Fig. 5).

1. Déterminez la position de montage et l'orientation désirées. L'étui peut être monté indifféremment depuis son côté gauche ou son côté droit. Voir Fig. 6a pour les positions de montage acceptables.
2. S'il n'y a pas de trous de montage disponibles, marquez des endroits pour y percer des trous ensuite afin d'y installer des boulons pour le montage latéral. L'espacement entre les boulons pour le montage latéral est de 10 po (254 mm)

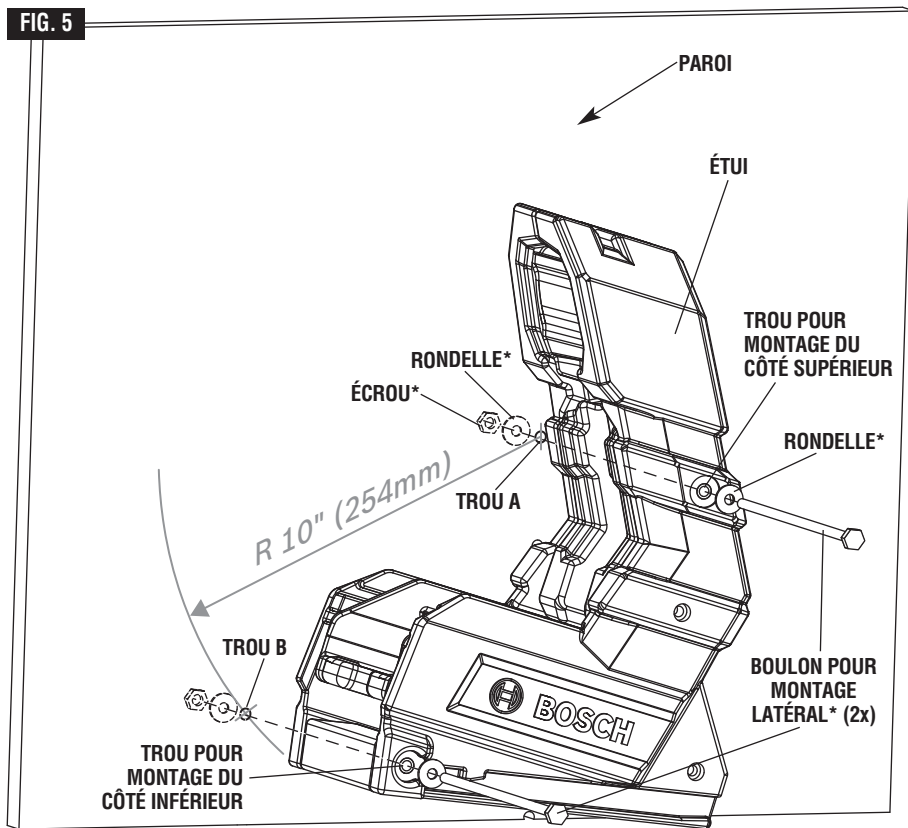
3. Retirez le boulon 1 (Fig. 2a) du trou de montage latéral du bas.

4. Attachez l'étui au mur comme illustré à la Fig. 5

⚠ AVERTISSEMENT Fixez solidement l'étui sur les parois latérales. Un étui qui n'est pas sécurisé de façon adéquate peut être délogé, ce qui risquerait d'entraîner des blessures

⚠ AVERTISSEMENT Ne montez l'étui que dans les orientations recommandées. Une orientation incorrecte de l'étui risquerait de le déloger et/ou de déloger l'outil électrique, ce qui pourrait causer des blessures

FIG. 5



* Quincaillerie incluse avec l'étui

Orientation de l'étui pour le montage latéral

En cas de montage latéral de l'étui, n'utilisez que les orientations comprises entre 0° et 80° depuis le plan horizontal par rapport à la surface du bas de l'étui (Fig. 6a). Ne montez pas l'étui dans des orientations qui pourraient avoir pour effet que l'outil électrique risquerait de tomber de l'étui (Fig. 6b).

FIG. 6a

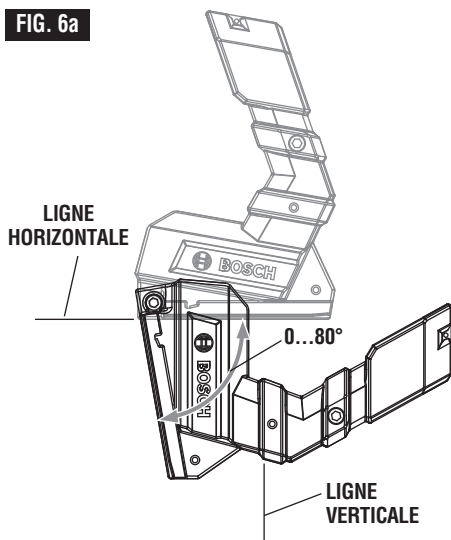


FIG. 6b

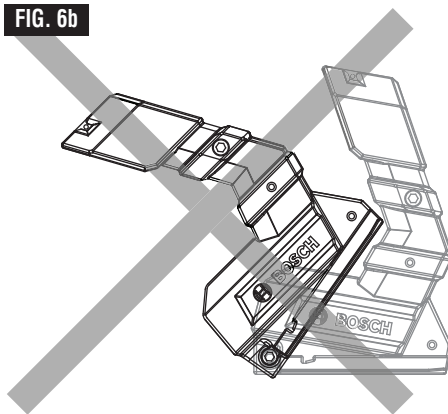


FIG. 7a

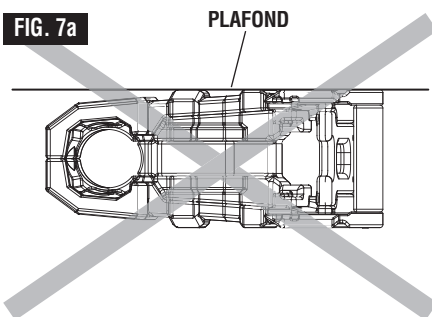
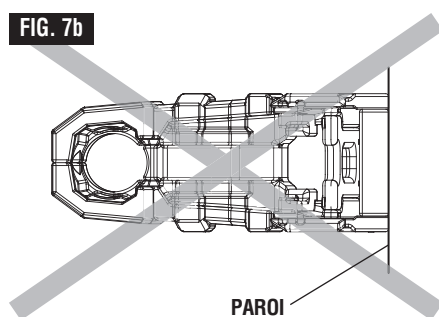


FIG. 7b



Instructions pour montage en bas

L'étui peut être monté sur des surfaces plates à travers les trous dans sa base (Fig. 8). Ne montez pas l'étui sens dessus-dessous (Fig. 9).

AVERTISSEMENT Attachez solidement l'étui sur des surfaces horizontales en utilisant la quincaillerie appropriée. Un étui qui n'est pas sécurisé de façon adéquate peut être délogé, ce qui risquerait d'entraîner des blessures.

FIG. 8

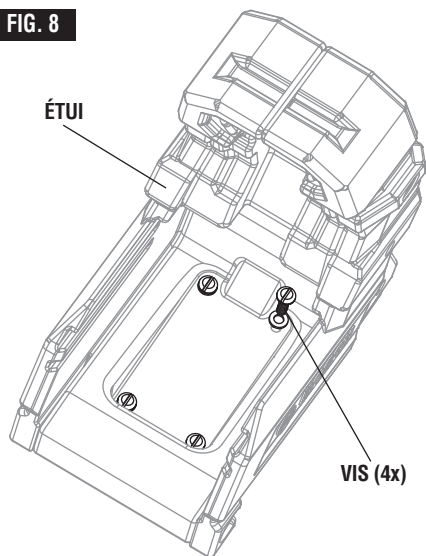
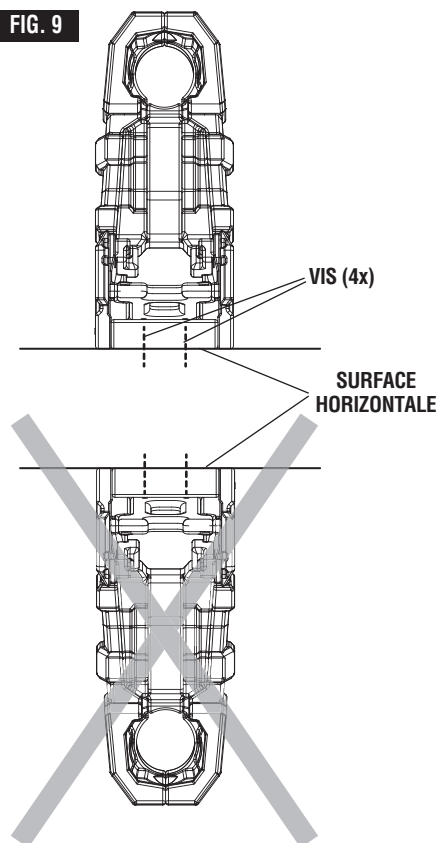


FIG. 9



Installation du bloc d'alimentation

1. Déterminez la position de montage et l'orientation désirées.
2. S'il n'y a pas de trous de montage disponibles, marquez des endroits pour y percer des trous ensuite afin d'y installer les quatre vis de montage.
3. Attachez le bloc d'alimentation en utilisant des vis de montage appropriées (non incluses).
4. Raccordez le connecteur du câble du chargeur de façon sécurisée à la prise du câble du bloc d'alimentation.

AVERTISSEMENT Pour ne pas risquer de blessure grave, le bloc d'alimentation doit être monté de façon sécurisée sur une paroi ou sur une étagère de rangement du véhicule au moyen des quatre trous de montage sur le boîtier du bloc d'alimentation.

Consignes de fonctionnement

Les piles sont fournies partiellement chargées. Chargez complètement les piles avant de vous servir de votre outil sans fil pour la première fois. Les piles au lithium-

ion peuvent être chargées à tout moment sans réduire leur durée de vie utile. L'interruption de la procédure de charge n'endommage pas les piles.

Témoins, symboles et signification

Si les témoins de charge sont éteints, cela signifie que le chargeur ne reçoit pas d'électricité de la prise de courant.

L'indicateur de régime d'attente est allumé continuellement (témoin vert)



Un voyant vert continu (régime d'attente) montre que la tension de service est appliquée et que le chargeur est prêt à être utilisé.

Témoin d'état de charge clignotant



Le témoin d'état de charge clignote pendant la charge. Le nombre de barres vertes indique le niveau de charge. Si vous voyez cinq barres vertes, cela signifie que les piles sont totalement chargées. Les témoins sont alors allumés continuellement au lieu de clignoter. Remarque : l'outil et les piles peuvent être retirés du chargeur à tout moment et être utilisés.

Indicateur d'erreur (témoin rouge) allumé continuellement



Un indicateur d'erreur (témoin rouge) allumé continuellement montre que la température du chargeur est en dehors de la plage de température permise. Dès que la plage de température permise est atteinte, le chargeur commence automatiquement à charger.

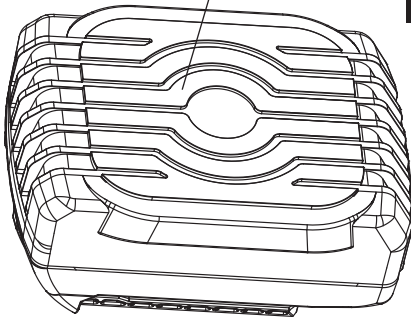
Indicateur d'erreur (témoin rouge) clignotant



Un indicateur d'erreur (témoin rouge) clignotant signale un problème de chargeur différent. Voir la section consacrée à l'identification des causes des problèmes.

Charge des piles sans fil

SURFACE DE
CHARGE
SANS FIL



CONTACTS DE
PILES
STANDARD

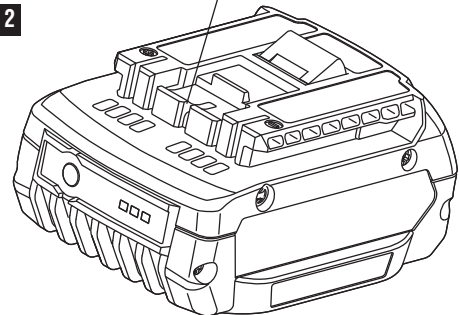


FIG. 2

Charge du bloc-piles

AVERTISSEMENT Connectez le bloc d'alimentation Bosch 1600A00AM7 à la douille d'un allume-cigarette automobile (tension nominale du système - 12 V c.c.) seulement. Le raccordement du bloc d'alimentation à toute autre source de tension pourrait causer un choc électrique ou un incendie.

AVERTISSEMENT Ne chargez pas les piles sans qu'elles aient été attachées à l'outil et insérées de façon sécurisée dans l'étui. Des piles non sécurisées risqueraient de causer des dommages aux biens et des blessures aux personnes.

AVERTISSEMENT Ne placez pas d'objets en métal sur le chargeur ou entre les piles et le chargeur. Des objets en métal risqueraient de chauffer et d'augmenter le risque d'incendie et de blessure corporelle.

MISE EN GARDE Ne placez pas de cartes de crédit ou d'autres supports de données magnétiques à proximité du chargeur. Les données enregistrées sur ces supports de données risqueraient d'être effacées.

Assurez-vous que la douille du véhicule est conçue pour la tension d'entrée spécifiée. La douille du véhicule est protégée par un fusible.

Lorsque vous utilisez le chargeur de piles sur un système d'alimentation conforme à ISO 4165 (Fig. 11), l'adaptateur doit être retiré.

Si l'adaptateur se desserre et se coince lorsque vous retirez la fiche de 12 V de la douille de 12 V, tirez sur l'adaptateur en utilisant le crochet de tirage (Fig. 11).

AVERTISSEMENT N'utilisez pas d'objets en métal pour tirer sur un adaptateur coincé dans une douille de 12 V. Un court-circuit pourrait causer des dommages matériels, un incendie ou des blessures corporelles.

Pour les piles WCBAT612-WCBAT615, faites glisser les rails de guidage du plateau dans la fente de guidage supérieure du plateau. Pour les piles WCBAT620-WCBAT625, faites glisser les rails de guidage du plateau dans la fente de guidage inférieure du plateau. Acheminez bien le cordon d'alimentation à travers l'arrière de l'étui. (Fig. 2a)

Enfoncez le bloc d'alimentation Bosch 1600A00AM7 dans la douille de 12 V.

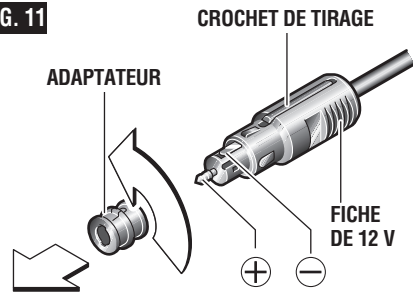
Le processus de charge commence dès que l'outil avec le bloc-piles est inséré de façon sécurisée dans l'étui.

Le processus de charge ne commencera pas si l'une des conditions suivantes est présente :

- La tension d'entrée spécifiée (13,3 – 16,3 V c.c.) n'est pas présente. Le bloc d'alimentation Bosch surveille la tension des piles dans le véhicule. Il est conçu pour ne mettre le chargeur sous tension que lorsque le moteur est en marche ou si la tension du véhicule est plus élevée que 13,3 V. Si le moteur est arrêté ou si la tension du véhicule est inférieure à 13,3 V, le chargeur se désactive automatiquement au bout d'un délai de 3 minutes.
- La capacité des piles est supérieure à 85 %. Ceci prolonge la durée de vie des piles.
- La température des piles n'est pas à l'intérieur de la plage spécifiée, entre 32° F (0° C) et 113° F (45° C).

En raison de la méthode de charge intelligente, l'état de

FIG. 11



charge des piles est automatiquement détecté et les piles sont chargées avec le courant de charge optimum en tenant compte de la température et de la tension des piles.

Les piles sans fil WCBAT612 – WCBAT625 peuvent être chargées avec les chargeurs Bosch existants suivants : BC630, BC660 et BC1836 avec les contacts de pile standard (Fig. 10). Voir les modes d'emploi des chargeurs pertinents pour tous détails.

Conseils pour l'utilisation

Le chargeur Bosch WC18CV consomme de l'énergie provenant du démarreur du véhicule lorsque les piles sans fil ne sont pas chargées (fonctionnement au ralenti). Débranchez la fiche du bloc d'alimentation Bosch de la douille de 12 V lorsque vous ne vous en servez pas.

Le chargeur peut devenir chaud après plusieurs cycles de charge répétés ou une charge continue prolongée sans interruption. Ceci est normal et n'indique pas un problème technique affectant le chargeur de piles.

Une baisse notable de la durée de fonctionnement par charge signifie que le bloc-piles approche de la fin de sa vie utile et devrait être remplacé.

L'identification des causes des problèmes

PROBLÈME	REMÈDE
L'indicateur d'erreur (témoin rouge) clignote à 4 reprises. Aucune procédure de charge n'est possible.	
Les piles ne sont pas positionnées (correctement).	Positionnez les piles au point central avec la base des piles reposant sur la plateforme de charge.
Détection d'un corps étranger Un objet autre que les piles / en plus de piles se trouve sur la plateforme de charge.	Retirez cet objet.
Des piles incorrectes ont été positionnées sur la plateforme de charge.	Positionnez des piles compatibles sur la plateforme de charge.
Le bloc-piles est défectueux.	Remplacez les piles.
L'indicateur de régime d'attente (témoin vert) ne s'allume pas.	
La tension à bord est trop basse	Mettez le moteur en marche (chargez les piles du démarreur)
La fiche de 12 V du chargeur n'est pas branchée (correctement)	Branchez la fiche de 12 V dans la douille (à fond)
La douille du câble et le connecteur du câble ne sont pas raccordés (correctement)	Raccordez la douille du câble et le connecteur du câble
Le bloc d'alimentation est trop chaud	Attendez que le bloc d'alimentation ait refroidi
Les câbles, le bloc d'alimentation ou le chargeur de piles est/sont défectueux	Vérifiez la tension à bord et faites vérifier le bloc d'alimentation et le chargeur par un centre de service usine agréé de Bosch

ADVERTENCIA

Lea y siga todas las instrucciones. El incumplimiento de todas las instrucciones indicadas a continuación puede dar lugar a sacudidas eléctricas, incendios y/o lesiones personales graves.

INSTRUCCIONES DE SEGURIDAD Y DE FUNCIONAMIENTO IMPORTANTES**“CONSERVE ESTAS INSTRUCCIONES”****Normas de seguridad para cargadores**

Este manual contiene instrucciones para la fuente de alimentación 160A00AM7 y el cargador de baterías modelo WC18CV. No sustituya el cargador por ningún otro cargador.

Antes de utilizar el cargador de baterías, lea todas las instrucciones y marcas de precaución que se encuentran en (1) la fuente de alimentación, (2) el cargador de baterías, (3) el paquete de batería y (4) el producto que utiliza la batería.

Cargue solamente las baterías recargables Bosch que se indican en la página 31. Otros tipos de baterías pueden reventar, causando lesiones corporales y daños.

No coloque objetos metálicos sobre el cargador ni entre la batería y el cargador. Los objetos metálicos pueden calentarse y aumentar el riesgo de incendio y lesiones corporales.

No ponga tarjetas de crédito ni otros portadores de datos magnéticos cerca del cargador. Los datos almacenados en estos portadores de datos pueden resultar borrados.

Cargue el paquete de batería a temperaturas por encima de +32 grados F (0 grados C) y por debajo de +113 grados F (45 grados C). Almacene la herramienta y el paquete de batería en lugares en los que las temperaturas no excedan 120 grados F (49 grados C). Esto es importante para prevenir daños graves a las celdas de la batería.

No recargue la batería en un ambiente húmedo o mojado. No exponga el cargador ni a la lluvia ni a la nieve. La entrada de agua en el cargador de baterías puede causar descargas eléctricas o incendio.

Conecte la fuente de alimentación Bosch solamente a un tomacorriente para encendedor de cigarrillos de automóvil (sistema de tensión nominal de -12 V CC). Si se conecta la fuente de alimentación a otra fuente de tensión, es posible que el resultado sea descargas eléctricas o incendio.

La fuente de alimentación y el cargador Bosch están diseñados para utilizarse solamente el uno con el otro. Si se utilizan con otro producto, puede que el resultado sea descargas eléctricas o incendio.

No utilice la fuente de alimentación ni el cargador en entornos marinos (agua salada). La sal del agua de mar es corrosiva y puede dañar la fuente de alimentación y el cargador.

No cargue el paquete de batería en atmósferas explosivas, tales como las existentes en presencia de líquidos, gases o polvos inflamables. Si lo hace, puede que el resultado sea incendio o explosión.

Se puede producir un escape del líquido de las

baterías bajo condiciones extremas de uso o de temperatura. Evite el contacto con la piel y los ojos. El líquido de la batería es cáustico y podría causar quemaduras químicas en los tejidos. Si el líquido entra en contacto con la piel, lávela rápidamente con agua y jabón. Si el líquido entra en contacto con los ojos, enjuáguelos con agua durante un mínimo de 10 minutos y obtenga atención médica.

En caso de daños y uso incorrecto de la batería, es posible que se emitan vapores. Ventile el área y obtenga atención médica en caso de quejas. Los vapores pueden irritar el sistema respiratorio.

Coloque la fuente de alimentación y el cargador sobre superficies planas ininflamables y alejados de materiales inflamables cuando recargue el paquete de batería. Las alfombras y otras superficies termoaislantes bloquean la circulación apropiada de aire, lo cual puede causar sobrecalentamiento del cargador y del paquete de batería. Si se observa humo o derretimiento del cargador o del paquete de batería, desenchufe inmediatamente el cargador y no utilice el paquete de batería ni el cargador. Contacte inmediatamente a servicio al cliente.

Asegúrese de que el cable de alimentación esté ubicado de manera que no se pueda pisar ni tropezar en él, ni que pueda sufrir daños ni someterse a esfuerzo excesivo de alguna otra manera. El enchufe y el cable de alimentación dañados pueden causar descargas eléctricas o incendio.

Desconecte la fuente de alimentación y el cargador jalando el enchufe en lugar de jalar del cable de alimentación. No utilice la fuente de alimentación ni el cargador con un cable de alimentación o un enchufe dañados; haga que los reemplacen de inmediato. Un enchufe o un cable de alimentación dañado puede causar descargas eléctricas o incendio.

No inserte el paquete de batería en el cargador si la carcasa del paquete de batería está agrietada. La utilización de un paquete de batería dañado puede causar descargas eléctricas o incendio.

No desensamble la fuente de alimentación ni el cargador, ni utilice la fuente de alimentación y el cargador si han recibido un golpe fuerte, se han caído o se han dañado de alguna otra manera. Un reensamblaje incorrecto o los daños pueden causar descargas eléctricas o incendio.

Antes de cada uso, compruebe la fuente de alimentación, el cargador de baterías, el cable y el enchufe. Si se detecta algún daño, no utilice la fuente de alimentación ni el cargador de baterías. No abra nunca la fuente de alimentación ni el cargador de

baterías usted mismo, llévelos a un Centro de Servicio de Fábrica Bosch o a un técnico de servicio calificado que utilice solamente piezas de repuesto originales. Un reensamblaje incorrecto puede causar descargas eléctricas o incendio.

No utilice un aditamento no recomendado o no vendido por Bosch. La utilización de aditamentos no recomendados puede causar descargas eléctricas o incendio.

No almacene el paquete de batería en el cargador. El paquete de batería almacenado en el cargador durante un período de tiempo prolongado podría causar daños al paquete de batería e incendio del mismo.

Desenchufe la fuente de alimentación y el cargador

del tomacorriente antes de instalarlos, almacenarlos o intentar cualquier mantenimiento o limpieza. Dichas medidas preventivas de seguridad reducen el riesgo de descargas eléctricas o incendio.

Mantenga la fuente de alimentación y el cargador de baterías limpios, soplando aire comprimido en las aberturas de ventilación del cargador y limpiando la carcasa del cargador con un paño húmedo. La contaminación puede causar descargas eléctricas o incendio.

Reemplace el paquete de batería si se observa un descenso sustancial del tiempo de funcionamiento por carga. Es posible que el paquete de batería se esté acercando al final de su vida útil.

Notas importantes para cargar

1. El cargador fue diseñado para cargar la batería rápidamente sólo cuando la temperatura de la batería está entre 0°C (32°F) y 45°C (113°F). Si el paquete de baterías está demasiado caliente o demasiado frío, el cargador no cargará rápidamente la batería. (Esto puede ocurrir si el paquete de baterías está caliente debido a una utilización intensa.)

Cuando la temperatura de la batería vuelva a estar entre 0°C (32°F) y 45°C (113°F), el cargador comenzará a cargar automáticamente.

2. Un descenso considerable en el tiempo de funcionamiento por carga puede significar que el paquete de baterías se está acercando al final de su vida y que debe ser sustituido.

3. Recuerde desenchufar el cargador durante el período de almacenamiento.

4. Si la batería no carga adecuadamente:

a. Compruebe que hay tensión en el tomacorriente enchufando algún otro dispositivo eléctrico.

b. Compruebe si el tomacorriente está conectado a un interruptor de luz que corta el suministro de energía cuando se apagan las luces.

c. Compruebe si hay suciedad en las terminales del paquete de baterías. Límpielas con un pedazo de algodón y alcohol si es necesario.

d. Si usted sigue sin obtener una carga adecuada, lleve o envíe la herramienta, el paquete de baterías y el cargador al Centro de servicio Bosch local. Busque bajo "Herramientas eléctricas" en las páginas amarillas para obtener nombres y direcciones.

Nota: La utilización de cargadores o paquetes de batería no vendidos por Bosch anulará la garantía.

Aviso de precaución de la FCC:

El fabricante no es responsable de la radiointerferencia causada por las modificaciones no autorizadas que se realicen en este equipo. Dichas modificaciones podrían anular la autoridad del usuario para utilizar el equipo.

Este dispositivo cumple con la Parte 15 de las Reglas de la FCC. El funcionamiento está sujeto a las dos condiciones siguientes:

- 1) Este dispositivo no puede causar interferencias nocivas y
- 2) Este dispositivo debe aceptar cualquier interferencia recibida, incluyendo interferencia que pueda causar un funcionamiento no deseado.

Estos límites están diseñados para proporcionar protección razonable contra la interferencia perjudicial en una instalación residencial. Este equipo genera, usa y puede irradiar energía de radiofrecuencia y, si no se instala y utiliza de acuerdo con las instrucciones, puede causar interferencia perjudicial para las radiocomunicaciones. Sin embargo, no hay garantía de que no vaya a ocurrir interferencia en una instalación

específica. Si este equipo causa interferencia perjudicial para la recepción de radio o televisión, lo cual se puede determinar apagando y encendiendo el equipo, se recomienda al usuario que intente corregir la interferencia tomando una o más de las medidas siguientes:

- Reoriente o reubique la antena receptora.
- Aumente la separación entre el equipo y el receptor.
- Conecte el equipo a un tomacorriente que esté en un circuito distinto al circuito al que el receptor esté conectado.
- Consulte al distribuidor o a un técnico experto en radio/TV para obtener ayuda.

Los cambios o modificaciones no aprobados expresamente por la parte responsable del cumplimiento podrían anular la autoridad del usuario para utilizar el equipo.