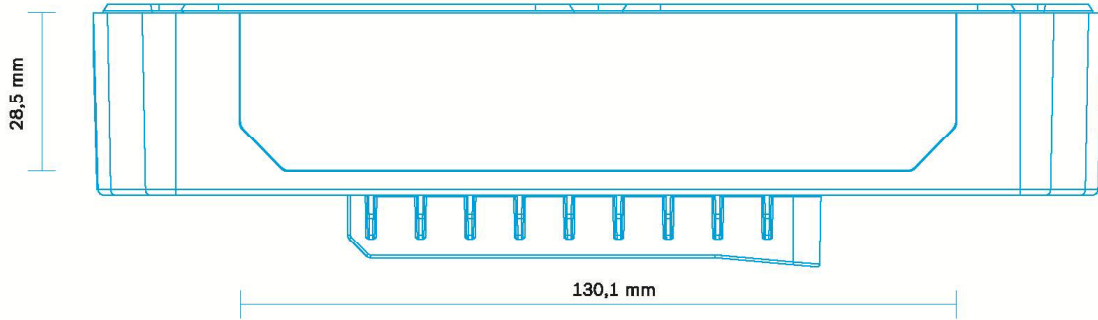


Label



GL119H-10000C 3801D46910 13V	ROBERT BOSCH TOOL CORP., MOUNT PROSPECT, IL 60056	XXXXXXXX MM/YYYY MAG. 22.22.22.22.22.22.	This device complies with Part 15 of the FCC Rules. Operation is subject to the following two conditions: 1) This device may not cause harmful interference, and 2) This device must accept any interference received, including interference that may cause undesired operation.
CAUTION	READ INSTRUCTION MANUAL. USE ONLY BATTERIES OR THE BATTERIES LISTED IN THE BATTERY/CHARGER LIST. HOUSEHOLD TYPE.		Le présent appareil est conforme aux CNR d'Industrie Canada applicables aux appareils radio exempts de licence. L'exploitation est autorisée aux deux conditions suivantes : (1) l'appareil ne doit pas produire de brouillage, et (2) l'utilisateur de l'appareil doit accepter tout brouillage radioélectrique subi, même si le brouillage est susceptible d'en compromettre le fonctionnement.
PRECAUCION	LEA EL MANUAL DE INSTRUCCIONES. UTILICE ÚNICAMENTE LAS BATERÍAS O LAS BATERÍAS INDICADAS EN LA LISTA DE BATERÍAS/CARGADORES. TIPO DOMÉSTICO.		FCC ID: TX10118VDFC CAN ICE 5-005 (D) / MMD 005 (D)
MISE EN GARDE	LIRE LE MODE D'EMPLOI. UTILISEZ SEULEMENT DES PILES/CHARGEURS. MODELE MÈNAGER.		MADE IN CHINA

-----THE END OF REPORT-----