

Copying of this document, and giving it to others and the use or communication of its contents, are prohibited without the prior written consent of the manufacturer. All rights are reserved, in the event of the grant of a patent or the registration of a utility model or design.

Weitergabe sowie Vervielfältigung dieser Unterlage, Vervielfältigung und Mitteilung ihres Inhaltes sind ausdrücklich untersagt, soweit nicht ausdrücklich zugeteilt. Zuwiderhandlungen verpflichten zu Schadenersatz. Alle Rechte für den Fall der Patenterteilung oder GM-Eintragung vorbehalten.

1 2 3 4 5 6 7 8

A

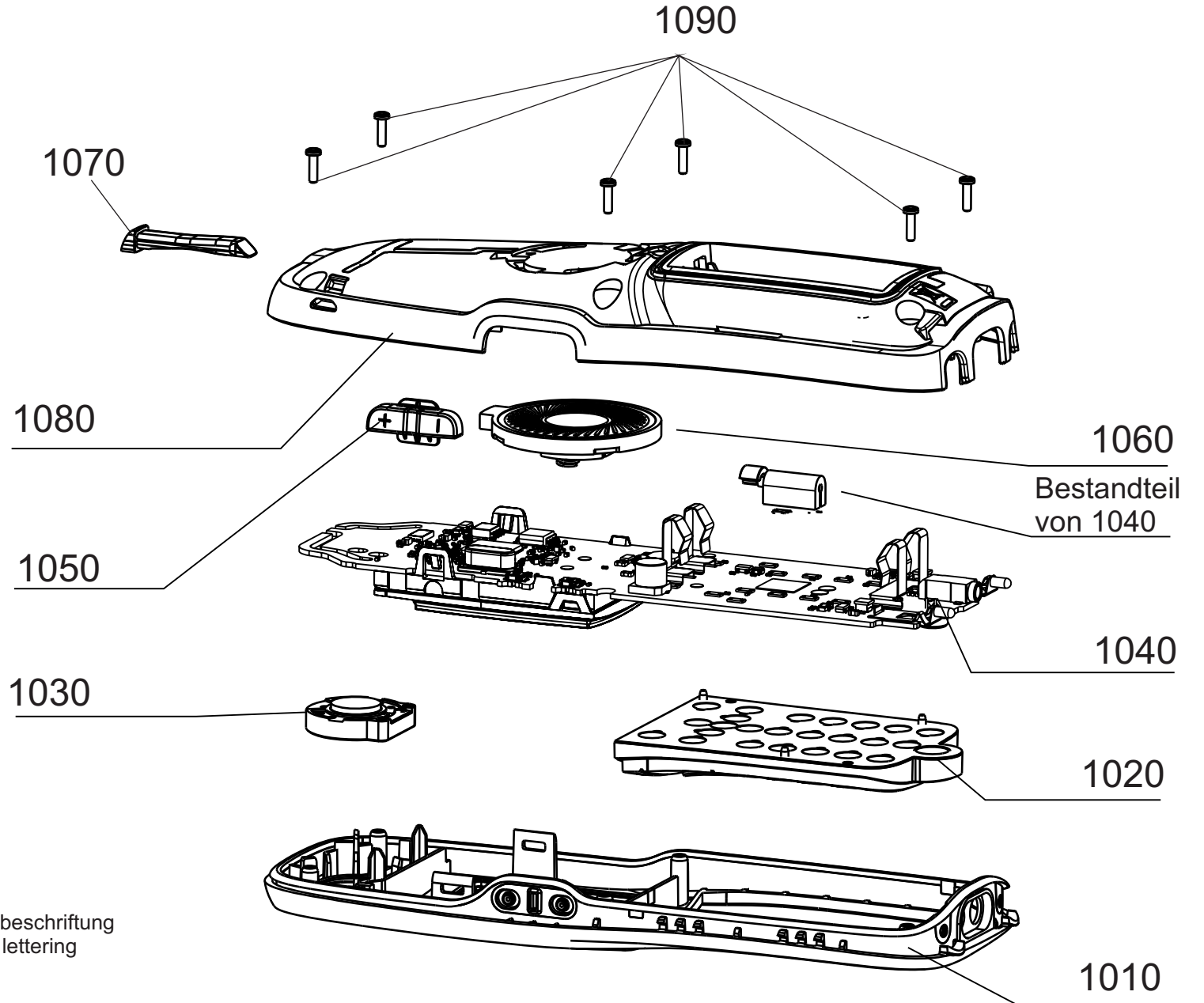
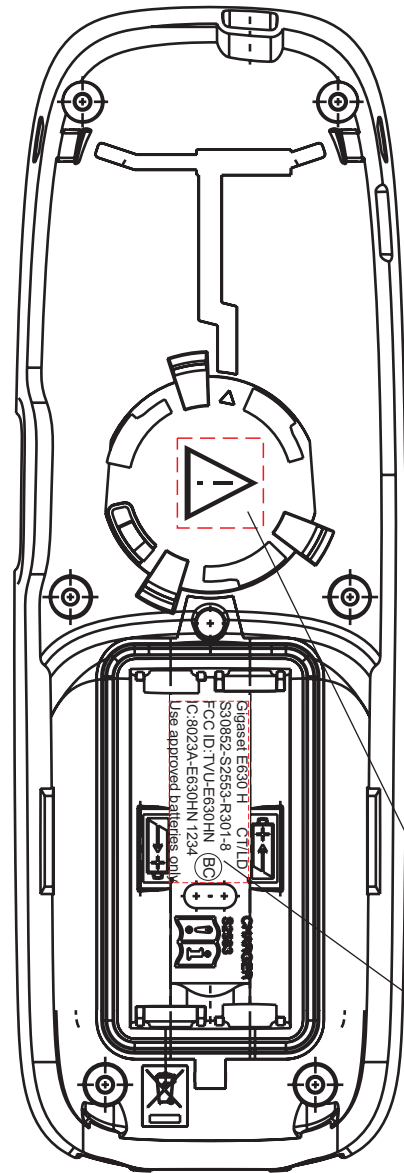
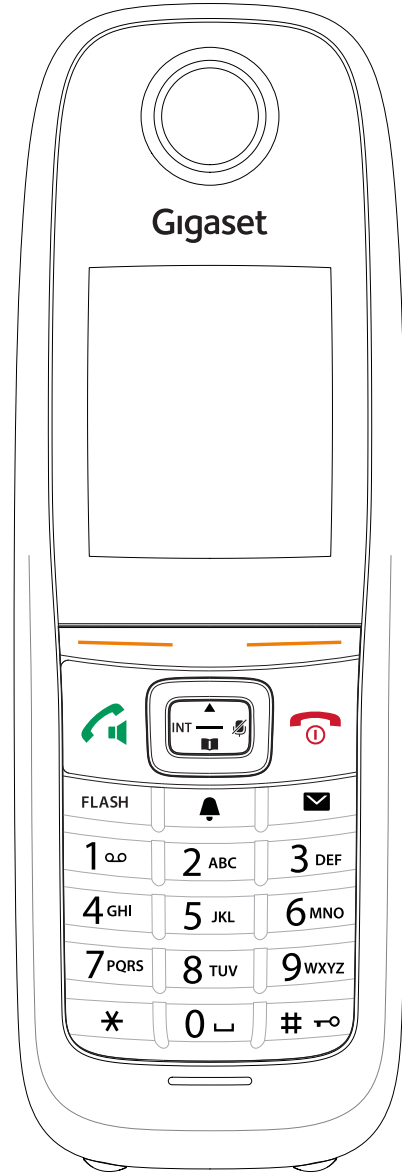
B

C

D

E

F



Platz für Laserbeschriftung  
place for laser lettering  
24 x 10,5 mm

Sachnummer, Zustand, Seriennummer  
und Herstellort /-datum nur Beispiel!  
Part number with issue, serial number  
and productionplace and -date  
only example!



Gigaset E630 H CT/LD  
S30852-S2553-R301-8  
FCC ID:TVU-E630HN (BC)  
IC:8023A-E630HN 1234  
Use approved batteries only

**Achtung**  
Mobilteile für Bundle erhalten  
keine 4-stellige Seriennummer

				Date 29.05.2015	equipment manufacturing document (Gerätefertigungsunterlage) Gigaset E630H USA handset (Turtle)
				Name Lorenz	
				TO HD ED	
				Gigaset Communications	
05	-----	02.08.19	D01		artwork master
Issue	Memorandum	Date	Name		

CAD drawn  
alter on sreen only

S30852-S2553-R301-7422

TR

1 2 3 4