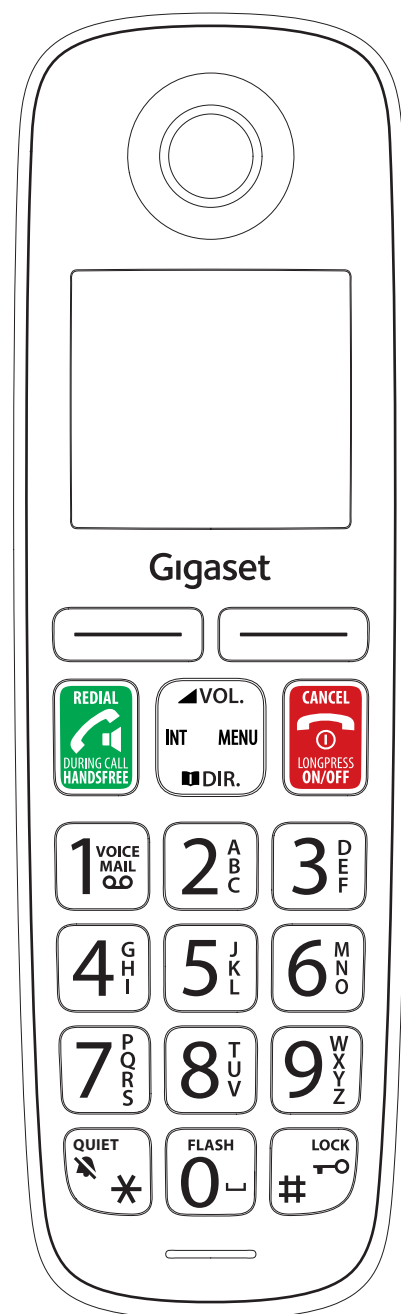


Copying of this document, and giving it to others and the use or communication of its contents, are prohibited without the prior written consent of the manufacturer. All rights are reserved in the event of the grant of a patent or the registration of a utility model or design.

Weitergabe sowie Vervielfältigung dieser Unterlage, Vervielfältigung und Mitteilung ihres Inhaltes sind untersagt, soweit nicht ausdrücklich zu Gunsten der Zulieferhandlungen, verpflichtend zu Schadenersatz. Alle Rechte für den Fall der Patenterteilung oder GM-Eintragung vorbehalten.



Gigaset

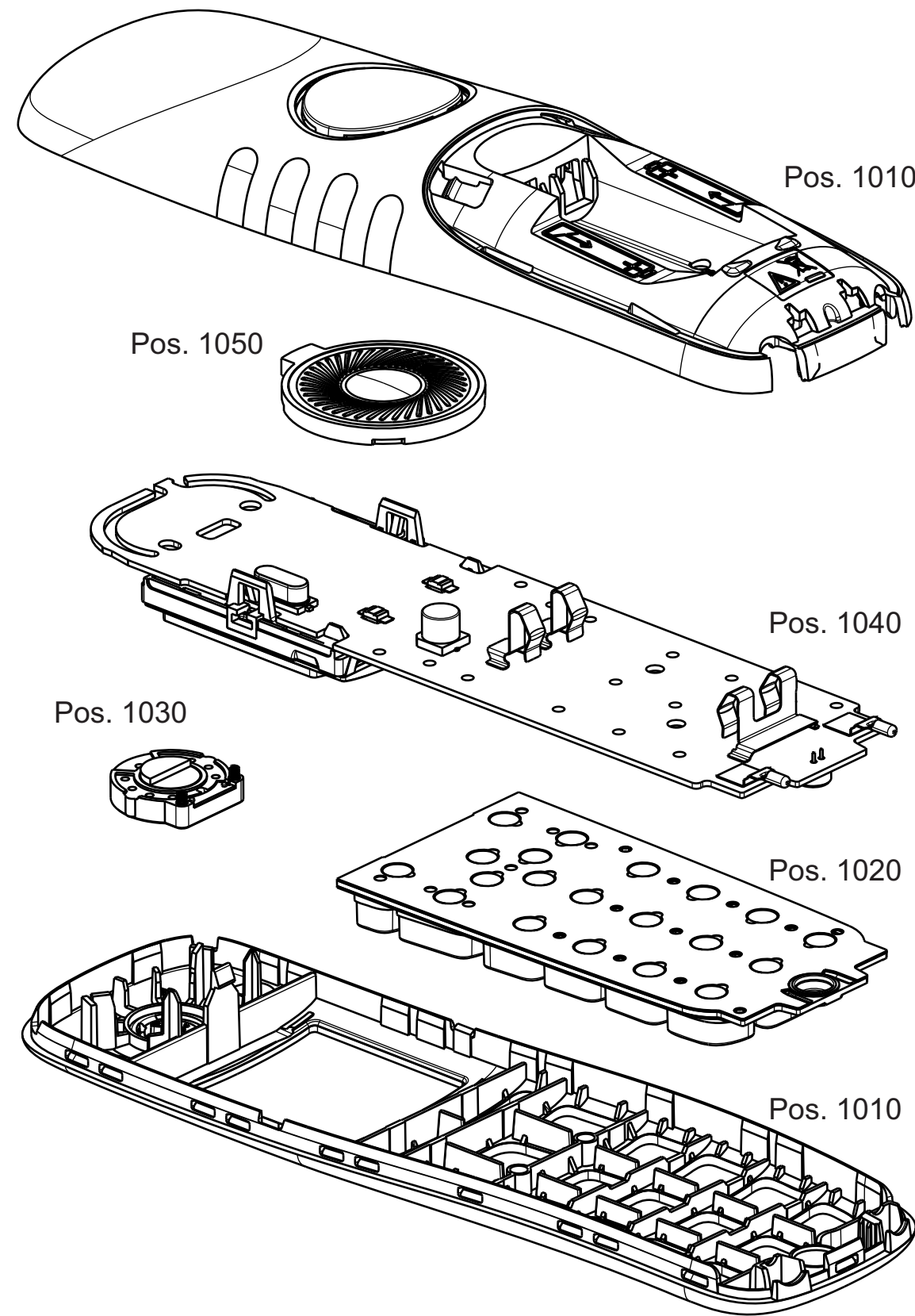
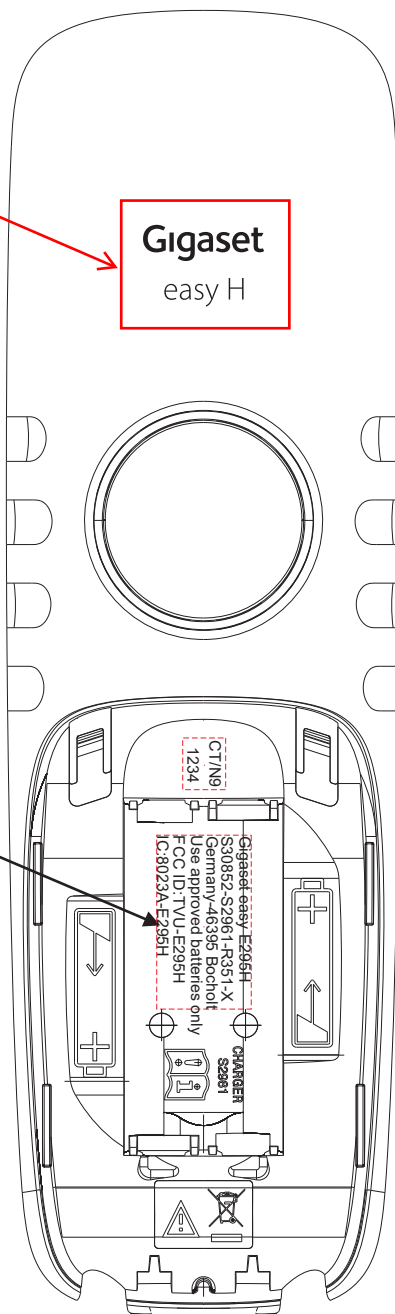
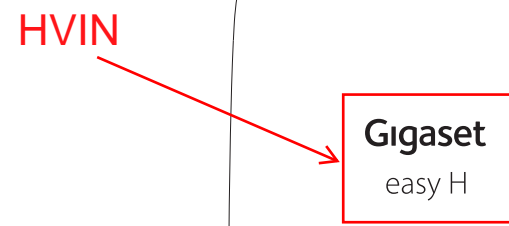
Achtung
 Mobilteile für Bundle erhalten keine 4-stellige Seriennummer

Sachnummer, Zustand, Seriennummer und Herstellerort /-datum nur Beispiel!
 Part number with issue, serial number and productionplace and -date only example!

CT/N9
 1234

Platz für Laserbeschriftung
 place for laser lettering
 23 x 12,5 mm

Gigaset easy E295H
 S30852-S2961-R351-X
 Germany-46395 Bocholt
 Use approved batteries only
 FCC ID:TVU-E295H
 IC:8023A-E295H



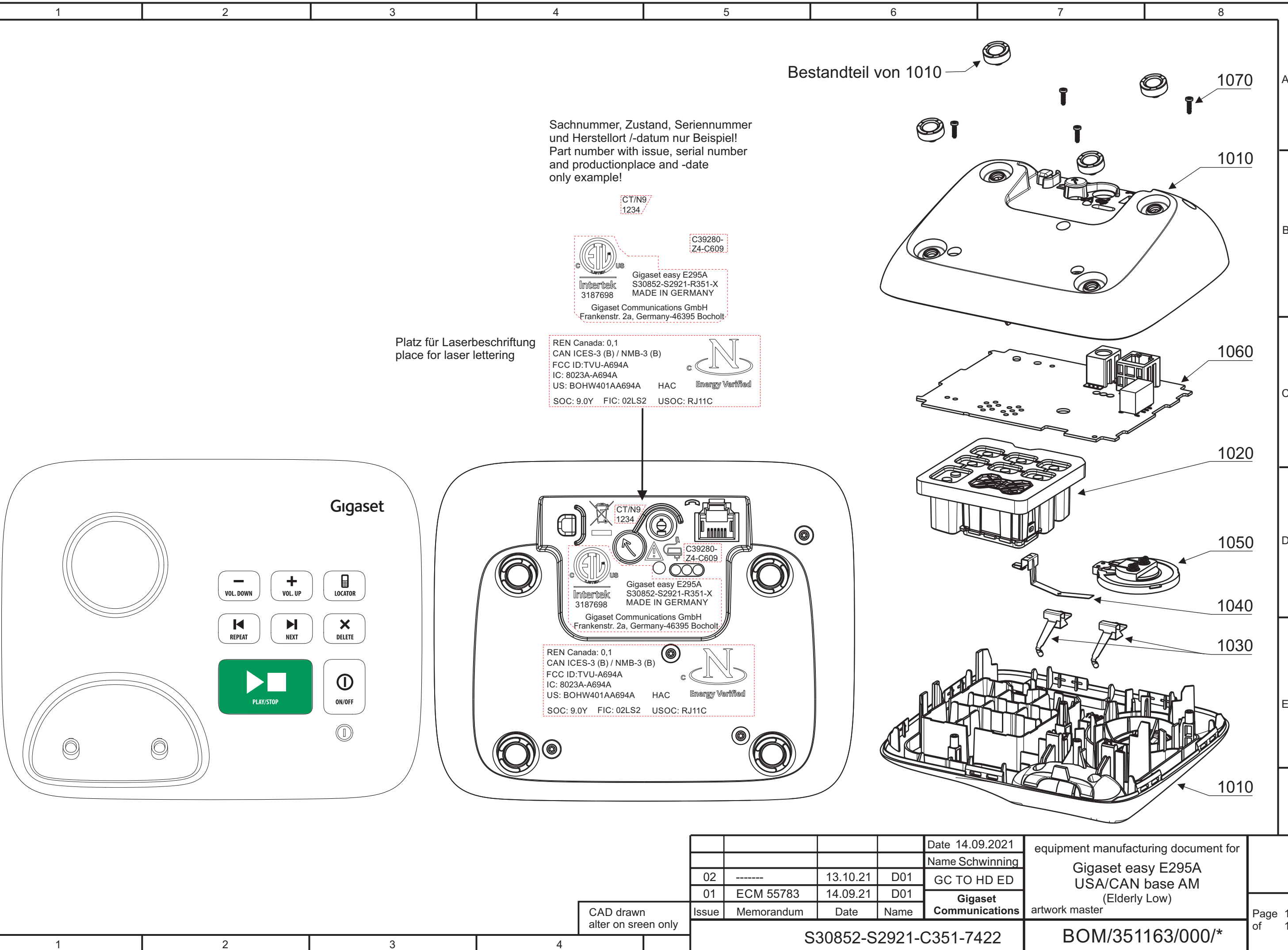
				Date 14.09.2021	equipment manufacturing document for Gigaset easy E295H USA/CAN handset (Elderly Low HX)
				Name Schwinning	
02	-----	13.10.21	D01	GC TO HD ED	
01	ECM 55783	14.09.21	D01	Gigaset Communications	
Issue	Memorandum	Date	Name	artwork master	

CAD drawn
 alter on screen only

S30852-S2961-R351-7422 BOM/351165/000/*

Copying of this document, and giving it to others and the use or communication of its contents without the prior written approval of the copyright holder are liable to punishment of damages. All rights are reserved in the event of the grant of a patent or the registration of a utility model or design.

Weitergabe sowie Vervielfältigung dieser Unterlage, Vervielfältigung und Mitteilung ihres Inhaltes sind ohne schriftliche Genehmigung des Herstellers Gigaset-Handlungen, verpflichtend zu Schadenersatz. Alle Rechte für den Fall der Patenterteilung oder GM-Eintragung vorbehalten.

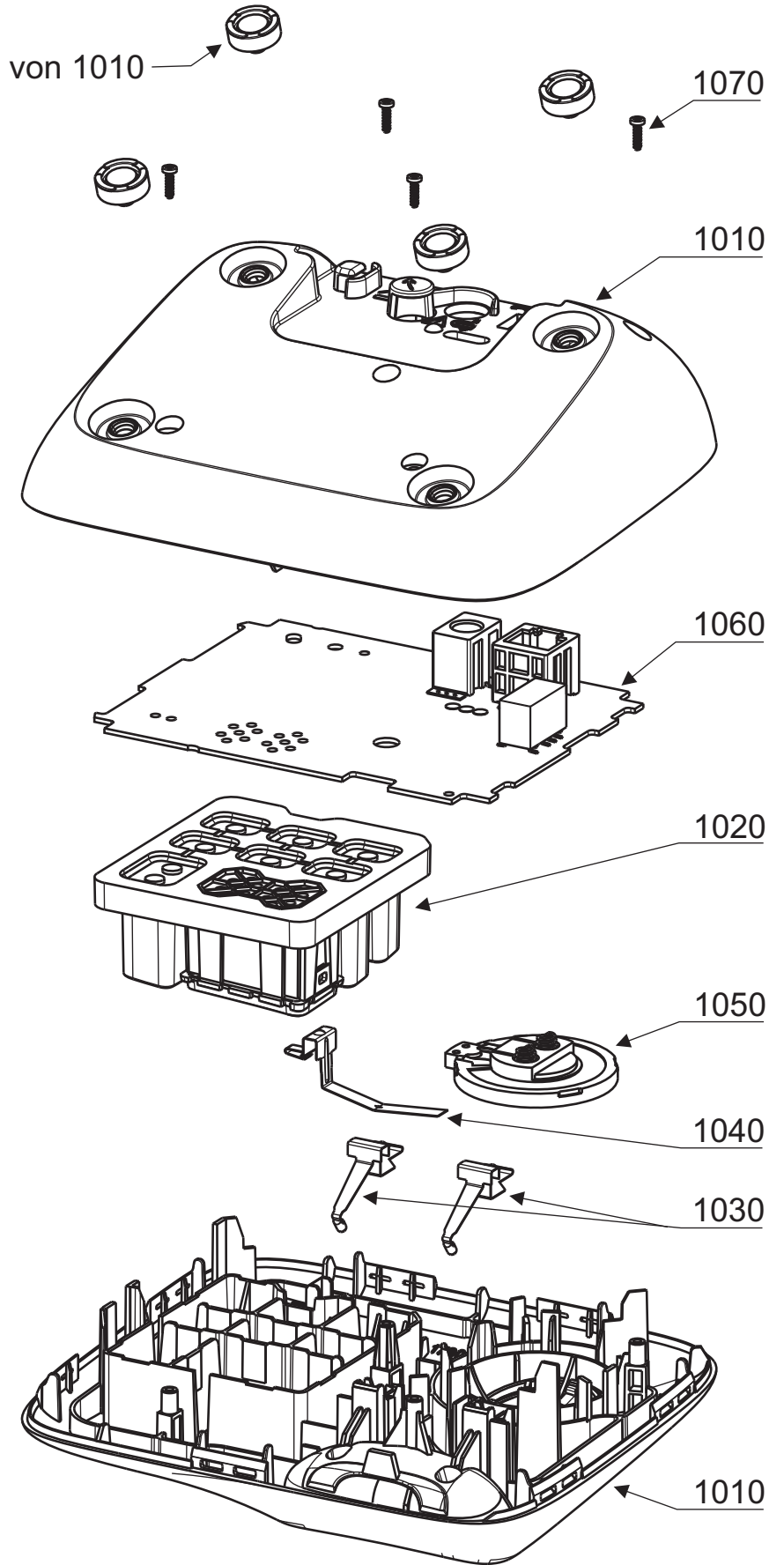
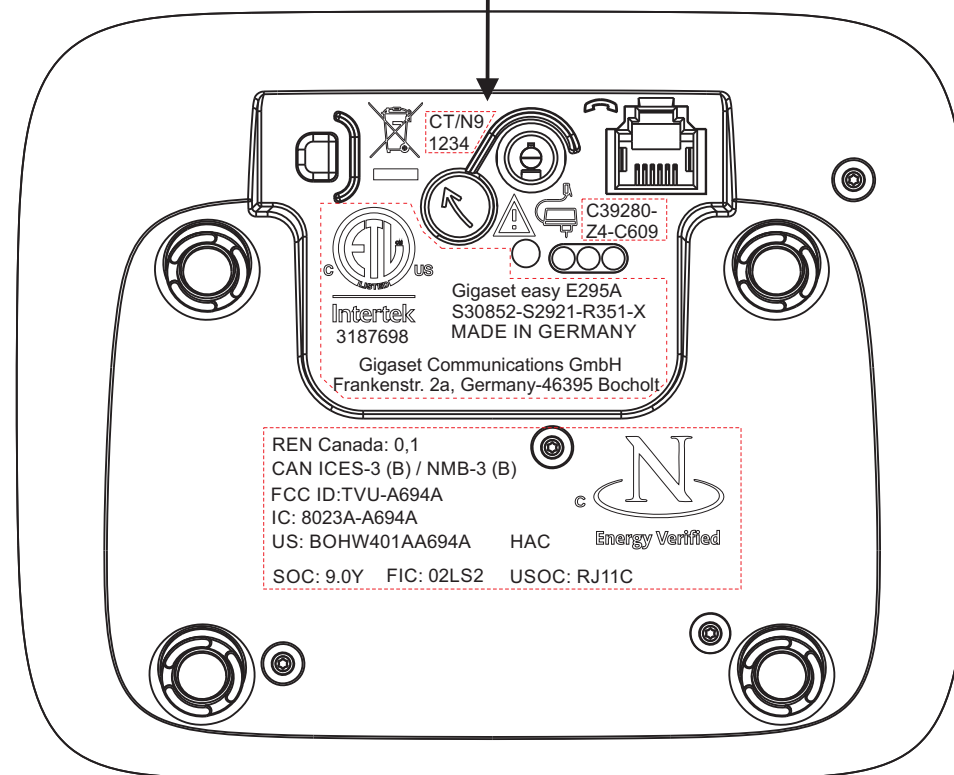
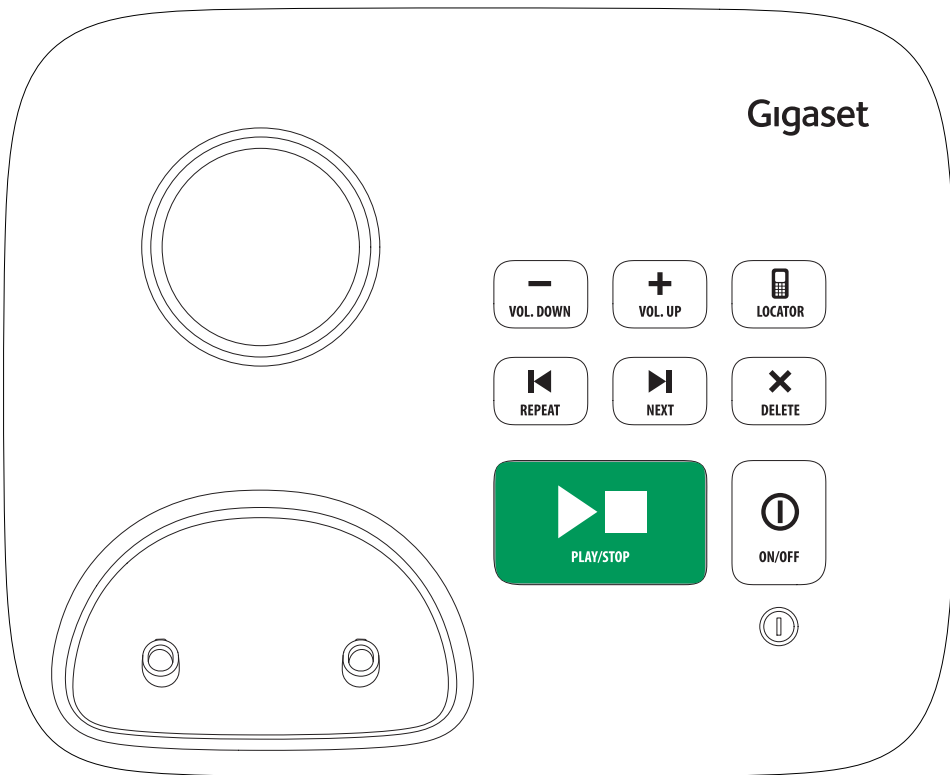


Sachnummer, Zustand, Seriennummer
 und Herstellort /-datum nur Beispiel!
 Part number with issue, serial number
 and productionplace and -date
 only example!

CT/N9
 1234
 Intertek
 3187698
 Gigaset easy E295A
 S30852-S2921-R351-X
 MADE IN GERMANY
 Gigaset Communications GmbH
 Frankenstr. 2a, Germany-46395 Bocholt

Platz für Laserbeschriftung
 place for laser lettering

REN Canada: 0,1
 CAN ICES-3 (B) / NMB-3 (B)
 FCC ID:TVU-A694A
 IC: 8023A-A694A
 US: BOHW401AA694A HAC Energy Verified
 SOC: 9.0Y FIC: 02LS2 USOC: RJ11C



				Date 14.09.2021	equipment manufacturing document for Gigaset easy E295A USA/CAN base AM (Elderly Low)
				Name Schwinning	
02	-----	13.10.21	D01	GC TO HD ED	
01	ECM 55783	14.09.21	D01	Gigaset Communications	
	Issue	Memorandum	Date	Name	artwork master
	S30852-S2921-C351-7422				BOM/351163/000/*

CAD drawn
alter on screen only

Copying of this document, and giving it to others and the use or communication of its contents, are strictly prohibited. All rights are reserved in the event of the grant of a patent or the registration of a utility model or design.

Weitergabe sowie Vervielfältigung dieser Unterlage, Vervielfältigung und Mitteilung ihres Inhaltes sind ausdrücklich untersagt. Alle Rechte für den Fall der Patenterteilung oder GM-Eintragung vorbehalten.

Pos. 1510



**Packanleitung
packing instruction
F39033-F1752**

Pos. 1530



Verpackungsaufkleber
Packing label



Gigaset Communications GmbH, Frankenstraße 2a, D-46395 Bocholt

				Date 14.09.2021	equipment manufacturing document for Gigaset easy E295H USA/CAN Amazon bundle (Elderly Low HX) artwork master
				Name Schwinning	
02	-----	13.10.21	D01	GC TO HD ED	
01	ECM 55783	14.09.21	D01	Gigaset Communications	
Issue	Memorandum	Date	Name		

CAD drawn
alter on sreen only

S30852-H2961-R351-7422 BOM/351173/000/*

Copying of this document, and giving it to others and the use or communication of its contents, is prohibited without the prior written consent of the grantor. The grantor is not liable for any damage or loss of data. All rights are reserved, in the event of the grant of a patent or the registration of a utility model or design.

Weitergabe sowie Vervielfältigung dieser Unterlage, Vervielfältigung und Mitteilung ihres Inhaltes sind nicht gestattet, soweit nicht ausdrücklich durch den Hersteller, Zulieferer, Handlungspartner oder den Auftraggeber schriftlich zur Genehmigung. Alle Rechte für den Fall der Patenterteilung oder GM-Eintragung vorbehalten.

**Packanweisung
packing instruction
F39033-F1754**

Pos. 1520

Pos. 1540



Gigaset Communications GmbH, Frankenstraße 2a, D-46395 Bocholt

				Date 14.09.2021
				Name Schwinning
02	-----	13.10.21	D01	GC TO HD ED
01	ECM 55783	14.09.21	D01	Gigaset Communications
Issue	Memorandum	Date	Name	

equipment manufacturing document for
Gigaset easy E295A
USA/CAN Amazon AM system
(Elderly Low)
artwork master

CAD drawn
alter on sreen only

S30852-H2921-R351-7422

BOM/351174/000/*

Copying of this document, and giving it to others and the use or communication of its contents, are prohibited without the prior written consent of the grantor. The grantor is not liable for any damage or loss of data. All rights are reserved, in the event of the grant of a patent or the registration of a utility model or design.

Weitergabe sowie Vervielfältigung dieser Unterlage, Vervielfältigung und Mitteilung ihres Inhaltes sind ausdrücklich untersagt. Jegliche Rechte an den Inhalten der Unterlage sind vorbehalten. Alle Rechte für den Fall der Patenterteilung oder GM-Eintragung vorbehalten.

1 2 3 4 5 6 7 8

A A

Pos. 1520

**Packanweisung
packing instruction
F39033-F1756**



Pos. 1540



D D

E E

F F

				Date 14.09.2021	equipment manufacturing document for Gigaset easy E295A DUO USA/CAN Amazon AM system (Elderly Low)
				Name Schwinning	
02	-----	13.10.21	D01	GC TO HD ED	
01	ECM 55783	14.09.21	D01	Gigaset Communications	artwork master
Issue	Memorandum	Date	Name		

CAD drawn
alter on sreen only

L36852-H2921-R351-7422 BOM/351175/000/*

TR 1 2 3 4

Copying of this document, and giving it to others and the use or communication
 to others, is prohibited without the prior written consent of Schwinning. Offenders are
 liable to payment of damages. All rights are reserved, in the event of the grant
 of a patent or the registration of a utility model or design.

Weitergabe sowie Veröffentlichung dieser Unterlage, Vervielfältigung und Mitteilung
 ihres Inhaltes ist untersagt, soweit nicht ausdrücklich zugestimmt. Zuwider-
 handlungen verpflichten zu Schadenersatz. Alle Rechte für den Fall der
 Patenterteilung oder GM-Eintragung vorbehalten.

1 2 3 4 5 6 7 8

A

B

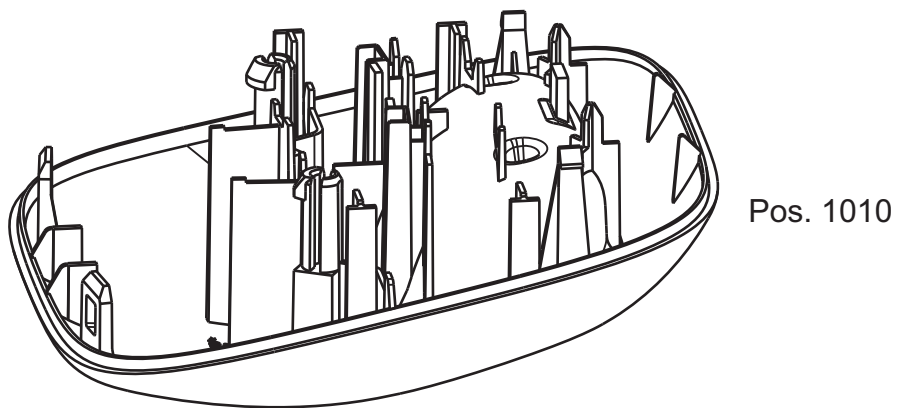
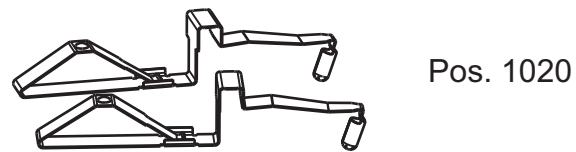
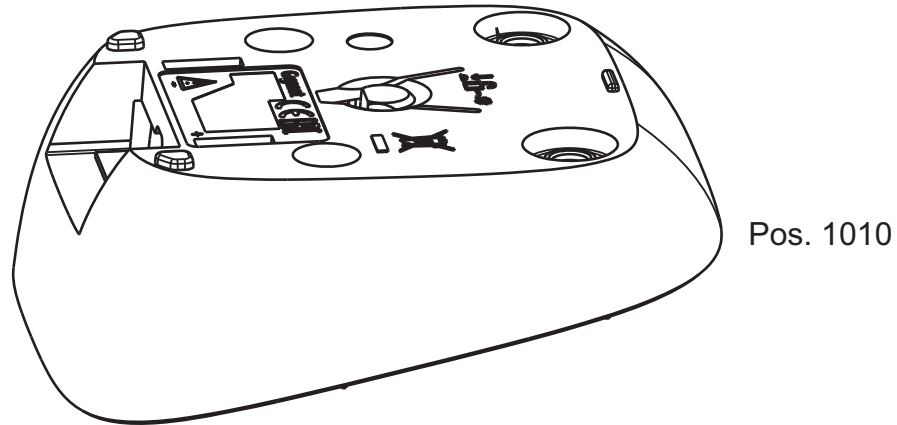
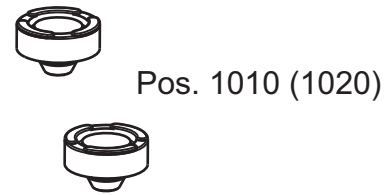
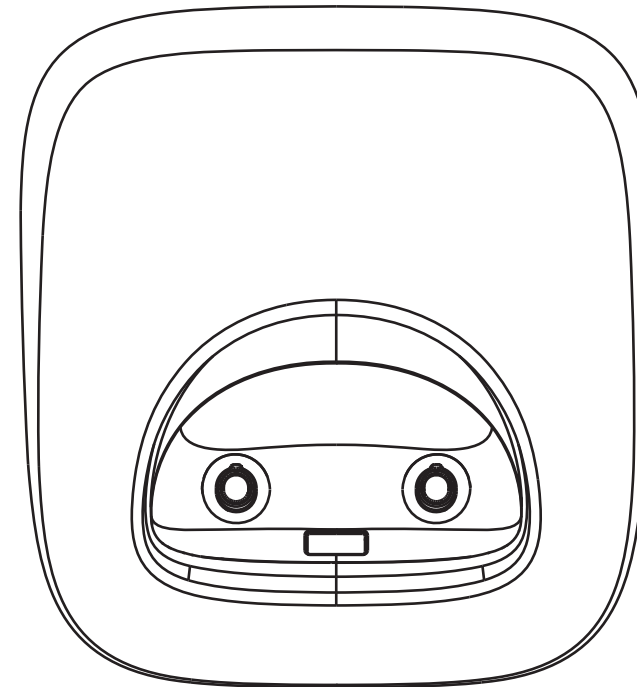
C

D

E

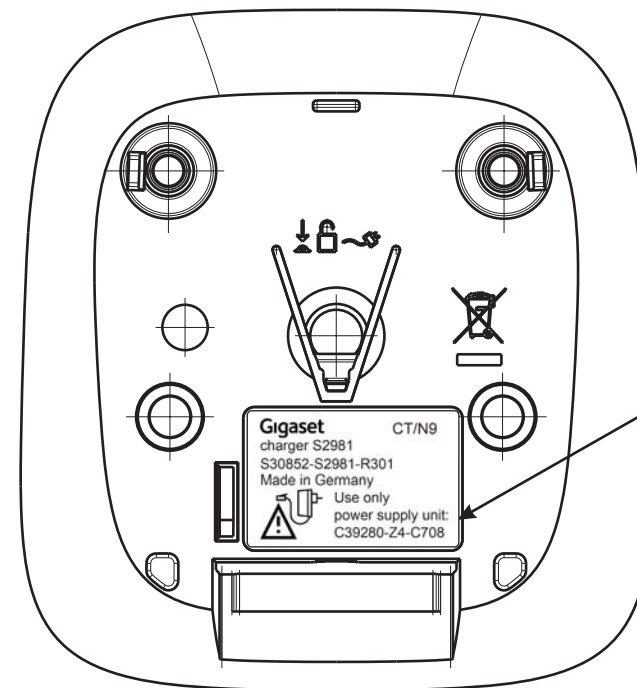
F

Gehäuse ohne Bedruckung
Housing without printing



Pos. 1040
das geprägte Etikett
überkleben!

Unterseite Bodenwanne
Back side from rear housing

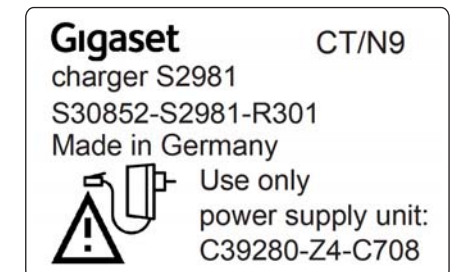


Sachnummer mit Zustand
Produktionsort und -datum (nur Beispiel)
part number with issue
productionplace and -date (only example)

M1:1



M2:1



				Date 14.09.2021
				Name Schwinning
02	-----	13.10.21	D01	GC TO HD ED
01	ECM 55783	14.09.21	D01	Gigaset Communications
Issue	Memorandum	Date	Name	

equipment manufacturing document for
Gigaset E290/295/H/HX
USA/CAN charger
(Elderly Low)
artwork master

CAD drawn
alter on sreen only

S30852-S2981-R301-* -7422

BOM/351167/000/*